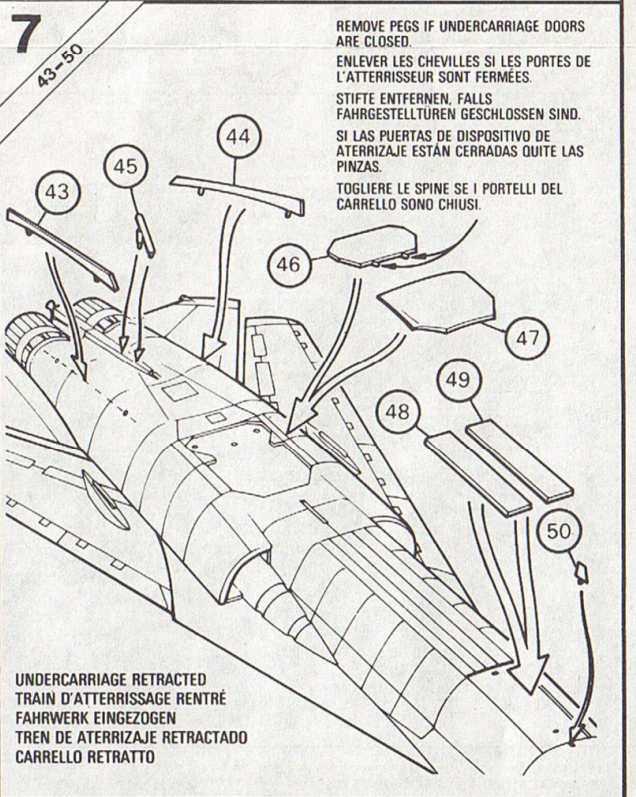
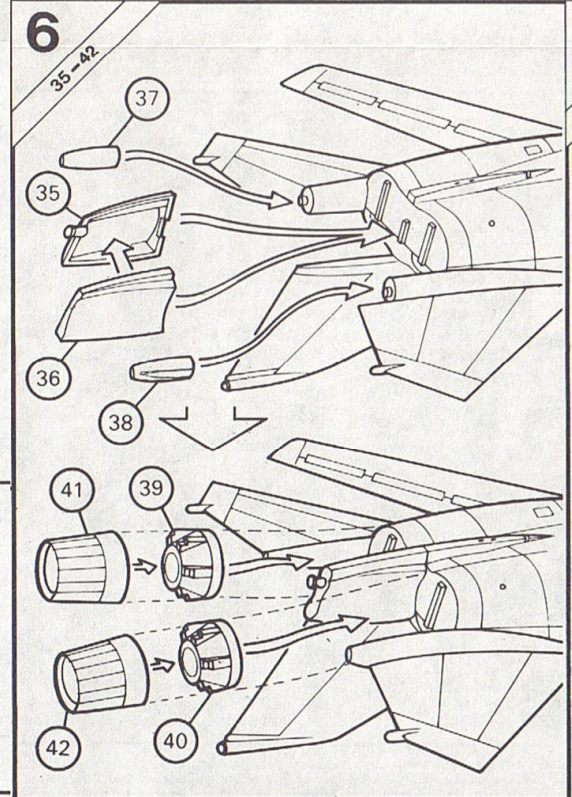
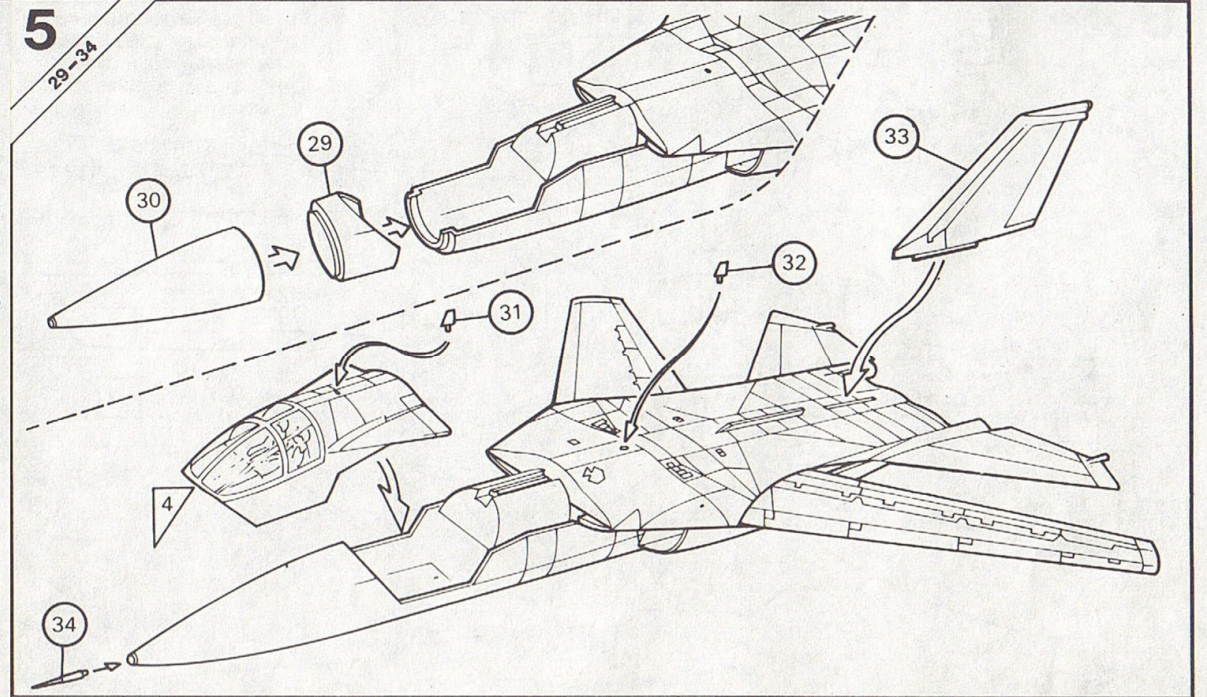
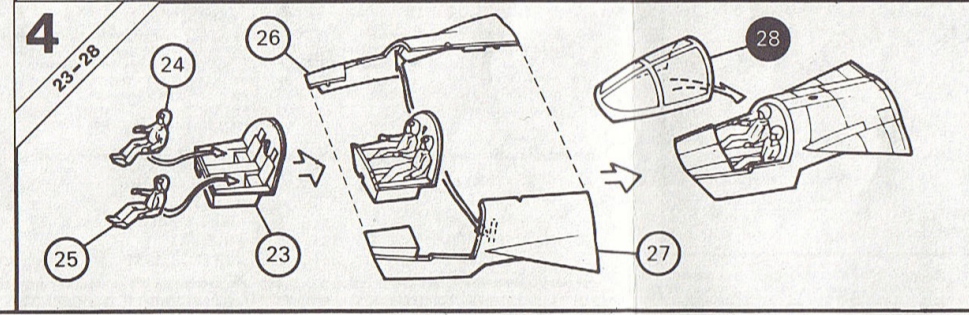
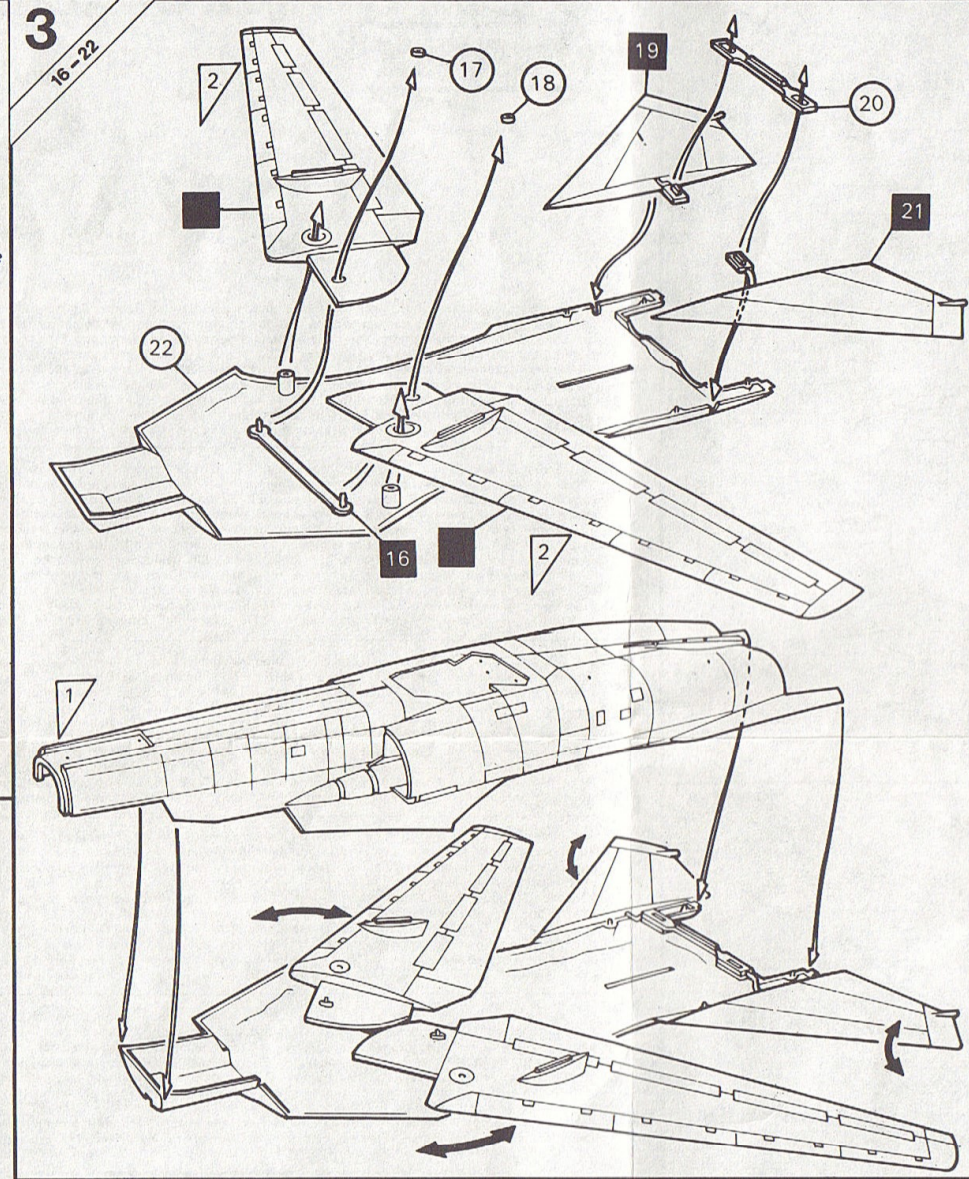


OPEN UP HOLES IN WING 8, 12 IF PYLONS 9 AND 13 ARE REQUIRED.
 DÉGAGER LES TROUS DANS L'AILLE 8, 12, SI LES PORTE-BOMBES 9 ET 13 SONT REQUIS.
 LÖCHER IN FLÜGEL 8 ÖFFNEN, FALLS BOMBENTRÄGER 9, 13 BENÖTIGT WERDEN, LÖCHER 12 ÖFFNEN.
 SI SE NECESITAN LAS TORRES METÁLICAS 9 Y 13 ABRA AGUJEROS DE ALA 8 Y 12.
 APRIRE I FORI NELL'ALA 8, 12 SE SI RICHIEDONO I PILONI 9 E 13.

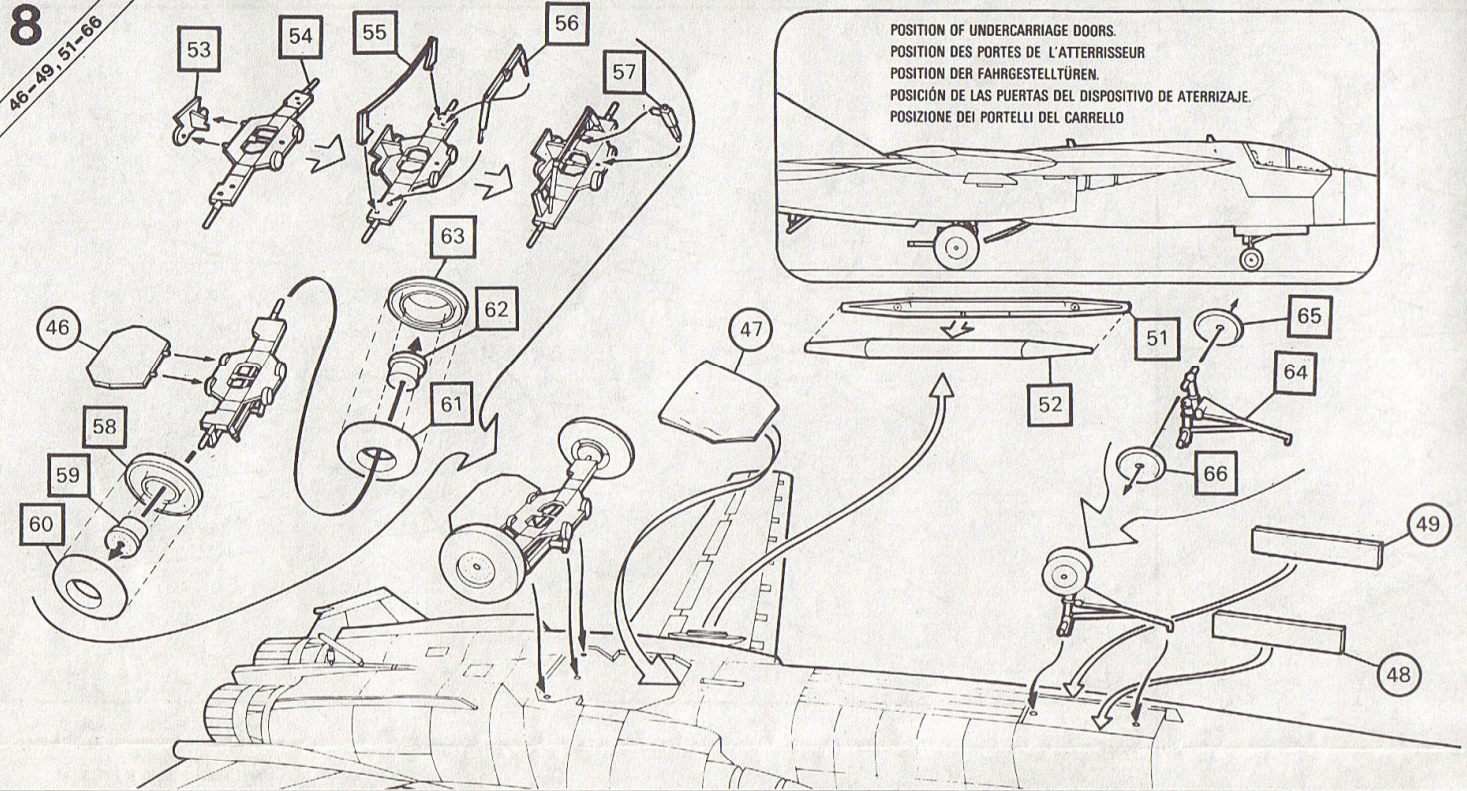


REMOVE PEGS IF UNDERCARRIAGE DOORS ARE CLOSED.
 ENLEVER LES CHEVILLES SI LES PORTES DE L'ATTERRISEUR SONT FERMÉES.
 STIFTE ENTFERNEN, FALLS FAHRGESTELLTÜREN GESCHLOSSEN SIND.
 SI LAS PUERTAS DE ATERRIZAJE ESTÁN CERRADAS quite LAS PINZAS.
 TOGLIERE LE SPINE SE I PORTELLI DEL CARRELLO SONO CHIUSI.

UNDERCARRIAGE RETRACTED
 TRAIN D'ATTERRISSAGE RENTRÉ
 FAHRWERK EINGEZOGEN
 TREN DE ATERRIZAJE RETRACTADO
 CARRELLO RETRATTO

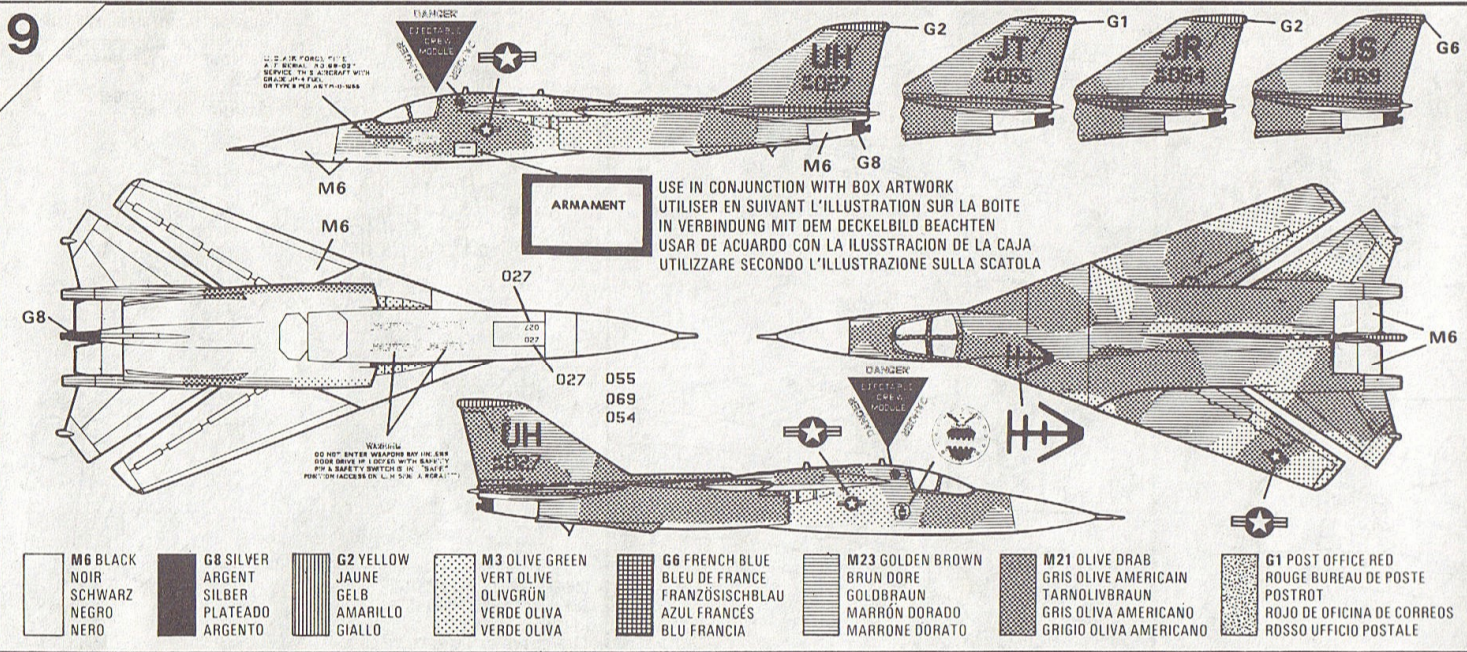
8

46-49, 51-66



POSITION OF UNDERCARRIAGE DOORS.
POSITION DES PORTES DE L'ATTERRISEUR
POSITION DER FAHRGESTELLTÜREN
POSICIÓN DE LAS PUERTAS DEL DISPOSITIVO DE ATERRIZAJE
POSIZIONE DEI PORTELLI DEL CARRELLO

9



M6 BLACK NOIR SCHWARZ NEGRO NERO	G8 SILVER ARGENT SILBER PLATEADO ARGENTO	G2 YELLOW JAUNE GELB AMARILLO	M3 OLIVE GREEN VERT OLIVE OLIVGRÜN VERDE OLIVA VERDE OLIVA	G6 FRENCH BLUE BLEU DE FRANCE FRANZÖSISCHBLAU AZUL FRANCÉS BLU FRANCIA	M23 GOLDEN BROWN BRUN DORE GOLDBRAUN MARRÓN DORADO MARRONE DORATO	M21 OLIVE DRAB GRIS OLIVE AMERICAIN TARNOLIVBRAUN GRIS OLIVA AMERICANO GRIGIO OLIVA AMERICANO	G1 POST OFFICE RED ROUGE BUREAU DE POSTE POSTROT ROJO DE OFICINA DE CORREOS ROSSO UFFICIO POSTALE
--	--	--	--	--	---	---	---

Apply transfers, separate into required subjects dip in warm water for a few seconds, slide off backing into position shown in illustration.
Appliquer les décalcomanies, découper les sujets voulus, les tremper dans de l'eau tiède pendant quelques secondes, mettre en place et décoller le dos comme le montre l'illustration.
Dekals aufkleben, aussortieren, einige Sekunden lang in warmes Wasser tauchen und dann von der Unterlage herunter in die gewünschte Position schieben (siehe Abbildung).
Para aplicar las calcomanías, separar los temas deseados, sumergir en agua tibia durante unos segundos y colocar en posición, despegando el dorso como muestra la ilustración.
Applicate le decalcomanie, ritagliate i soggetti richiesti, immergeteli in acqua tiepida per alcuni secondi, metteteli in posizione staccando il rinforzo come indicato nell'illustrazione.



1/72 SCALE MODEL CONSTRUCTION KIT

GENERAL DYNAMICS F-111E

A two-seat, all-weather tactical interdictor and attack bomber, the General Dynamics F-111 was the world's first operational swing-wing combat aircraft. Designed for high or low-level operation, day or night, the aircraft's radar and electronics are some of the most advanced of any flying today. The F-111 was the outcome of an exacting US Air Force specification known as TFX (Tactical Fighter Experimental) drawn up in 1960. A number of US aircraft companies submitted designs and in 1962 General Dynamics was declared winner. The prototype F-111A made its first flight in December 1964 and almost immediately the aircraft was beset by a prolonged series of technical problems. In an effort to prove the aircraft, the USAF deployed six to Thailand in 1968 for operations against North Vietnam. A further deployment of 48 F-111As occurred in 1972 and more than 4,000 sorties were flown. The F-111E was first introduced in 1969 and a wing of three squadrons is based at RAF

Upper Heyford, England. Two 18,500lb thrust Pratt & Whitney TF30 engines give the aircraft a maximum dash speed of Mach 2.5. Weapons can be carried in an internal fuselage bay or on underwing pylons: a multi-barrel M61 20 mm cannon is mounted beneath the nose. The entire crew compartment acts as an emergency escape vehicle and can be jettisoned in flight. Dimensions: length 73 ft 6 in, span (wings extended) 63 ft. Markings are provided for four aircraft of the 20th Tactical Fighter Wing based in England. Current code is UH while previous identities of the individual squadrons were JR (79th TFS), JT (77th TFS) and JS (55th TFS). Airfix Products Ltd. acknowledge the assistance of General Dynamics and the 20th TFW during the preparation of this kit.

Le General Dynamics F-111, qui est un appareil à deux places servant à la défense et aux bombardements d'attaque et qui peut opérer par n'importe quel temps, a été le premier avion de combat du monde à géométrie variable qui soit opérationnel. Construit pour voler à haute ou basse altitude, de jour comme de nuit, le radar et le matériel électronique de cet appareil sont parmi les plus avancés de ceux qui sont actuellement en service. Le F-111 est le fruit d'une spécification spéciale de l'Armée de l'Air Américaine connue sous la désignation TFX (appareil de Combat Tactique Expérimental) dessinée en 1960. Un certain nombre de constructeurs américains avaient soumis leurs plans, mais c'est General Dynamics qui fut déclaré vainqueur de ce concours en 1962. Le prototype F-111A effectua son premier vol en décembre 1964, mais fut presque tout de suite après, affligé d'une longue série de problèmes techniques. Dans un immense effort réalisé pour aider à imposer cet appareil, l'Armée de l'Air Américaine en mis six en service en Thaïlande en 1968, pour ses opérations contre le Vietnam du Nord. En 1972, il y fut envoyé quarante-huit autres appareils F-111A, lesquels effectuèrent quelque 4000 sorties. Le modèle

F-111E fut tout d'abord mis en service en 1969 et un Groupe composé de trois escadilles est maintenant affecté à la base de la RAF à Upper Heyford, en Angleterre. Deux moteurs Pratt & Whitney TF30 d'une poussée de 8,409 kg donnent à l'appareil une vitesse de pointe maximale de Mach 2.5. Des armes peuvent être transportées dans une baie intérieure du fuselage ou sous les ailes, dans des nacelles: un canon M61 de 20 mm à plusieurs bouches est monté au dessous de la pointe avant. L'ensemble du compartiment réservé à l'équipage sert de véhicule de sauvetage en cas d'urgence et peut être éjecté en vol. Dimensions: longueur 22.4 m. Envergure (ailes déployées) 19.2 m. Nous avons fourni les marques de quatre appareils du 20e Groupe de Combat Tactique qui est basé en Angleterre. Le code actuel est UH, alors que les identifications précédentes de chacune des escadilles étaient JR (79e Escadrille de Combat Tactique), JT (77e Escadrille de Combat Tactique) et JS (55e Escadrille de Combat Tactique). Airfix Products Ltd. remercie General Dynamics et le 20e Groupe de Combat Tactique de l'aide qu'ils lui ont apportée lors de la préparation de ce kit.

Die General Dynamics F-111 war ein zweiseitiger Allwetter-Anzeige- und Angriffs-bomber und das erste Schwenkflügel-Kampfflugzeug der Welt. Es war für Hoch- und Tiefflug-Einsatz bei Tag und Nacht ausgelegt, und Radar und Elektronik des Flugzeugs gehören auch heute noch zu den fortschrittlichsten. Die F-111 war das Ergebnis einer präzisen US Air Force-Spezifikation unter der Bezeichnung TFX (Tactical Fighter Experimental), die 1960 aufgestellt wurde. Eine Reihe von amerikanischen Flugzeugherstellern reichte Konstruktionsentwürfe ein, und im Jahre 1962 wurde General Dynamics zum Gewinner erklärt. Der Prototyp F-111A trat seinen Jungfernflug im September 1964 an und das Flugzeug wurde fast sofort mit einer Großzahl technischer Probleme geplagt. Bei den Bemühungen, das Flugzeug im Einsatz zu beweisen, sandte die US Air Force 1968 sechs Maschinen zum Einsatz gegen Nordvietnam nach Thailand. Eine weitere Staffeln von 48 F-111A-Maschinen wurde 1972 abgesandt und es wurden über 4000 Einsätze geflogen. Die F-111E wurde 1969

eingeführt, und es waren drei Geschwader bei der RAF Upper Heyford in England stationiert. Zwei Pratt & Whitney TF30-Motoren mit einer Schubkraft von 8409 kg bieten dem Flugzeug eine maximale Ferngeschwindigkeit von 2.5 Mach. Waffen können in einer inneren Rumpflösung oder in Abwurfbehältern unter den Flügeln getragen werden. Die Rüstung umfaßt eine mehrläufige 20-mm-M61-Kanone unter der Nase des Flugzeugs. Das gesamte Crewabteil dient als Notausstieg und kann im Flug abgeschleudert werden. Abmessungen: Länge: 22.4 m. Spannweite (mit verlängerten Flügeln): 19.2 m. Es sind Markierungen für vier Flugzeuge des 20. Tactical Fighter Wing, welcher in England stationiert ist, mitgeliefert. Der gegenwärtige Code ist UH, vorherige Identifikationen individueller Geschwader waren JR (79. TFS), JT (77. TFS) und JS (55. TFS). Die Firma Airfix Products Ltd. bedankt sich bei der General Dynamics für deren Hilfe und bei dem 20. TFW für die Mithilfe bei der Vorbereitung dieses Bausatzes.

El General Dynamics F-111, un bombardero de ataque e interdictor táctico para todos los climas, de dos puestos, fue el primer avión de combate de ala giratoria del mundo. Diseñado para el funcionamiento a nivel alto o bajo, diurno o nocturno, el radar y equipos electrónicos del avión son los más modernos en vuelo hoy día. El F-111 fue el resultado de una especificación exigente de la Fuerza Aérea de los Estados Unidos conocida como TFX (Cazador Táctico Experimental) establecida en 1960. Un número de compañías aeronáuticas de los Estados Unidos presentaron diseños y en 1962 se declaró ganadora a General Dynamics. El prototipo F-111A hizo su primer vuelo en Diciembre de 1964 y casi enseguida el avión experimentó una serie prolongada de problemas técnicos. Con el fin de mejorar el avión, la Fuerza Aérea de los Estados Unidos desplegaron seis a Tailandia en 1968 para operaciones contra Vietnam del Norte. En 1972 ocurrió otro despliegue de 48 F-111A y se volaron más de 4,000 misiones. El F-111E fue introducido por primera vez en 1969 y una brigada aérea de tres escuadrillas está

basada en la RAF - Upper Heyford, Inglaterra. Dos Motores Pratt & Whitney TF30 con un empuje de 8409 kg, le proporcionan al avión una velocidad de ataque repentino de Mach 2.5. Las armas se pueden transportar en un compartimiento del fuselaje interno o en torres metálicas debajo de las alas: un cañón de varios tubos M61 de 20 mm está montado debajo del morro. Todo el compartimiento de la tripulación actúa como un vehículo para escape de emergencia y puede ser arrojado en vuelo. Dimensiones: longitud 22.4 m, envergadura (alas extendidas) 19.2 m. Se proporcionan marcaciones para cuatro aviones de la Brigada Aérea de Cazadores Tácticos Núm. 20 basada en Inglaterra. El código actual es UH, mientras que las identidades anteriores de las escuadrillas individuales eran JR (79ava. Escuadrilla de Cazadores Tácticos), JT (77ava. Escuadrilla de Cazadores Tácticos) y JS (55ava. Escuadrilla de Cazadores Tácticos). Airfix Products Ltd. agradecen la ayuda de General Dynamics y de la Brigada Aérea de Cazadores Tácticos Núm. 20 durante la preparación de este juego.

Un intercettore tattico e bombardiere d'attacco "ognitempo" a due posti, il General Dynamics F-111 è stato il primo aereo da combattimento operativo ad ala oscillante del mondo. Elaborato per operazioni ad alta o bassa quota, di giorno e di notte, il radar e l'apparecchiatura elettronica di questo aereo sono tra i più avanzati anche rispetto a quelli attualmente in uso. Il modello F-111 rappresentava il risultato di una specifica dell'Aeronautica Militare statunitense, conosciuta sotto il nome di TFX (Caccia Tattica Sperimentale), elaborata nel 1960. Diverse società americane produttrici di aerei presentarono progetti; tra questi venne dichiarato vincitore, nel 1962, il General Dynamics. Il prototipo F-111A fece il suo primo volo nel dicembre 1964-ma, quasi immediatamente, l'aereo presentò una lunga serie di problemi tecnici. Nel tentativo di sondare le possibilità dell'aereo, l'USAF nel 1968 ne inviò sei in Thailandia, per le operazioni contro il Vietnam del Nord. Nel 1972 furono inviati altri 48 F-111A che compirono oltre 4000 sortite. Il modello F-111E fu presentato per la prima volta nel 1969 e una formazione

di tre squadroni è di stanza alla RAF di Upper Heyford, Inghilterra. Due motori a spinta Pratt & Whitney TF30 da 8409 kg permettono all'aereo di raggiungere una velocità di attacco pari a 2.5 Mach. Le armi possono venire trasportate in un vano interno della fusoliera, oppure su piloni sotto l'ala: un cannone M61 da 20 mm multi-canone è montato sotto il muso. L'intera cabina per l'equipaggio svolge la funzione di veicolo di salvataggio di emergenza che può venire espulso in volo. Dimensioni: lunghezza 22.4 m, apertura d'ali (ali stese) 19.2 m. Sono forniti i contrassegni per quattro aerei della 20ª Formazione Caccia Tattica di stanza in Inghilterra. Il codice attuale è UH, mentre gli identificativi precedenti delle singole squadriglie erano JR (79ª TFS), JT (77ª TFS) e JS (55ª TFS). La Airfix Products Ltd. si è avvalsa dell'assistenza della General Dynamics e del 20ª TFW durante la preparazione del kit.

<p>GENERAL INSTRUCTIONS It is recommended that exploded views are studied and assembly practised before cementing together. Note: small parts are best painted before assembly. Parts should be as drawn and any moulded tabs adhering to parts removed before assembly. All parts are numbered; assemble in sequence.</p>	<p>INSTRUCCIONES GENERALES Il est recommandé d'étudier avec soin les dessins et de s'exercer au montage avant de coller les pièces. Note: les petites pièces sont à peindre avant l'assemblage. Les pièces doivent coincider avec les dessins et on doit séparer les supports des pièces avant d'assembler celles-ci. Toutes les pièces sont numérotées et doivent être montées en ordre.</p>	<p>ALLEGEMEINE BAUTIPS Anordnung und Vollständigkeit aller Bauteile nach Anleitung, Abbildungen und Deckelbild überprüfen. Vor Bemalung und Montage Gussgrate entfernen und Teilepassung ungeleimt probieren. Nur nicht-benötigte Teile von Gussrippen lösen bzw. Sicht-beutel entnehmen. Baufolge entspricht der Teilnummerierung. Einbauteile vorab bemalen.</p>	<p>INSTRUCCIONES GENERALES Se recomienda estudiar cuidadosamente los dibujos y practicar al montaje antes de pegar las piezas. Nota: Las partes pequeñas se pintan mejor antes de montarlas. Las piezas deben coincidir con los dibujos y deben quitarse las lengüetas moldeadas adheridas a las piezas antes de montarlas. Todas las partes están numeradas y deben montarse por orden de sucesión.</p>	<p>ISTRUZIONI GENERALI Si raccomanda di studiare accuratamente i disegni e di esercitarsi al montaggio prima di incollare i pezzi. Si dipingono più facilmente i piccoli pezzi prima di montarli. I pezzi devono coincidere con i disegni e si deve separare i supporti dei pezzi prima del montaggio. Tutti i pezzi sono numerati e devono essere montati in sequenza.</p>
---	--	---	---	--

<p>CEMENT COLLE KLEBEN PEGAMENTO COLLA</p>	<p>DO NOT CEMENT NE PAS COLLER NICHT KLEBEN NO PEGAR NON INCOLLARE</p>	<p>ALTERNATIVE PARTS PIECES ALTERNATIVES WECHSELBAUTEIL PARTES ALTERNATIVAS PEZZI ALTERNATIVI</p>	<p>TRANSPARENT KLARSICHTTEIL TRANSPARENZA</p>	<p>ASSEMBLED SECTION ASSEMBLAGE BAUABSCHNITT SECCION MONTADA MONTAGGIO</p>
--	--	---	---	--

AIRFIX PRODUCTS LTD. RESERVE THE RIGHT TO AMEND THE SPECIFICATION IN THIS KIT.