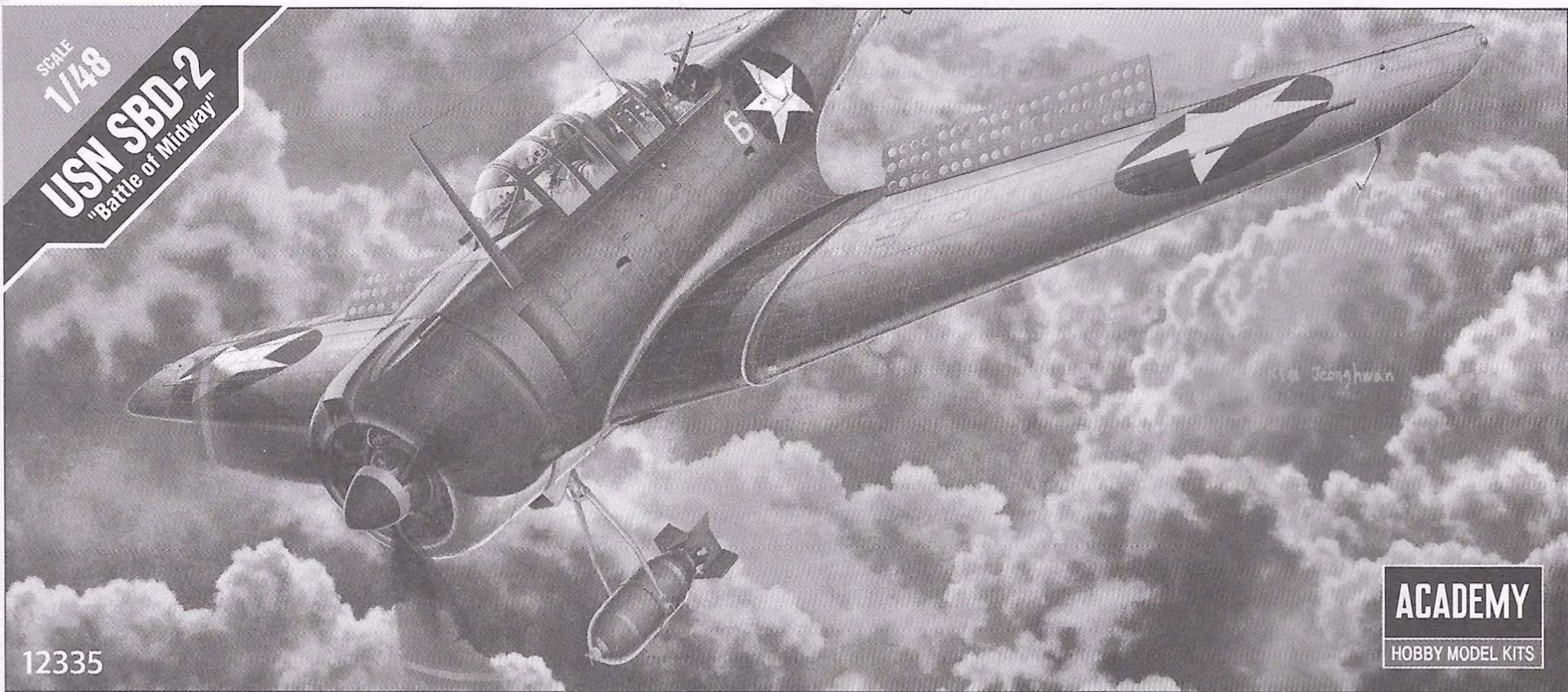


SCALE  
1/48  
USN SBD-2  
"Battle of Midway"



12335

ACADEMY  
HOBBY MODEL KITS

\* You can download the latest version of an instruction manual for this model by visiting [www.academyhobby.com](http://www.academyhobby.com), clicking the link for 'INSTRUCTION & DOWNLOAD' and entering the item number. 본 제품의 조립 중 궁금한 점은 [www.academy.co.kr](http://www.academy.co.kr) 접속 후 메뉴 '자료실' → '프라모델' 로 이동하여 해당 제품명을 입력하면 최신의 설명서를 확인 할 수 있습니다.

Warning in Assembly of Model Kits  
조립전의 주의사항

Take care not to injure yourself while using the modeling tools to cut or trim parts. 공구를 이용하여 부품을 다듬고 자를 경우 손을 다치지 않도록 주의를 기울여 주십시오



**CAUTION!**  
-주의-

<Read this before you begin>

- Study the instructions before assembling.
- Check the fit of each piece before cementing into place.
- Never use cement or paint near open flame.
- Do not use too much cement to join parts.
- Open a window or make area well ventilated when cement or paint is in use.
- Tear up and throw away the empty plastic bags to avoid danger of suffocation for little children.

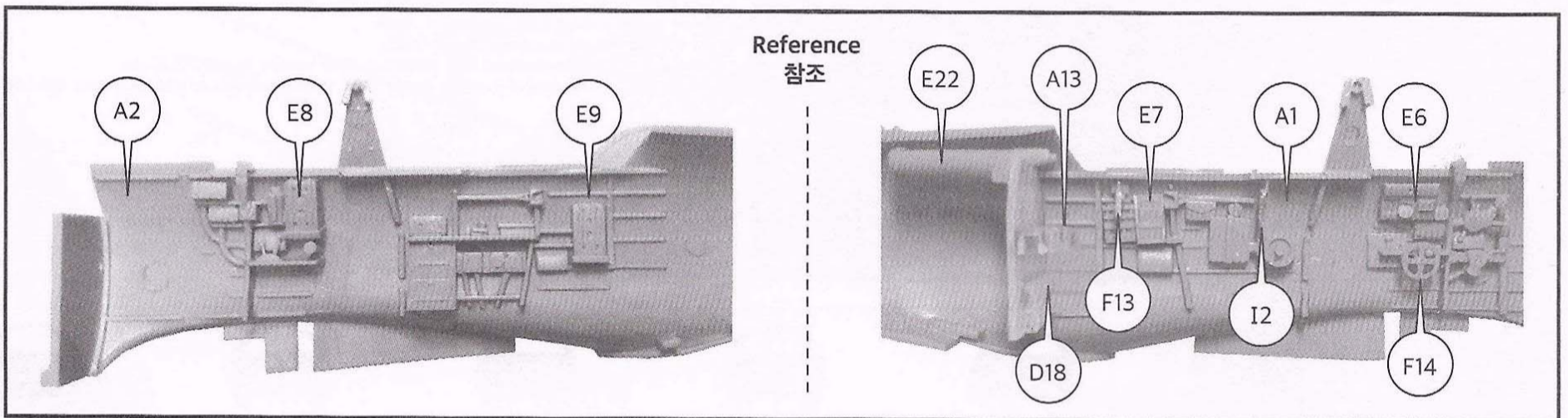
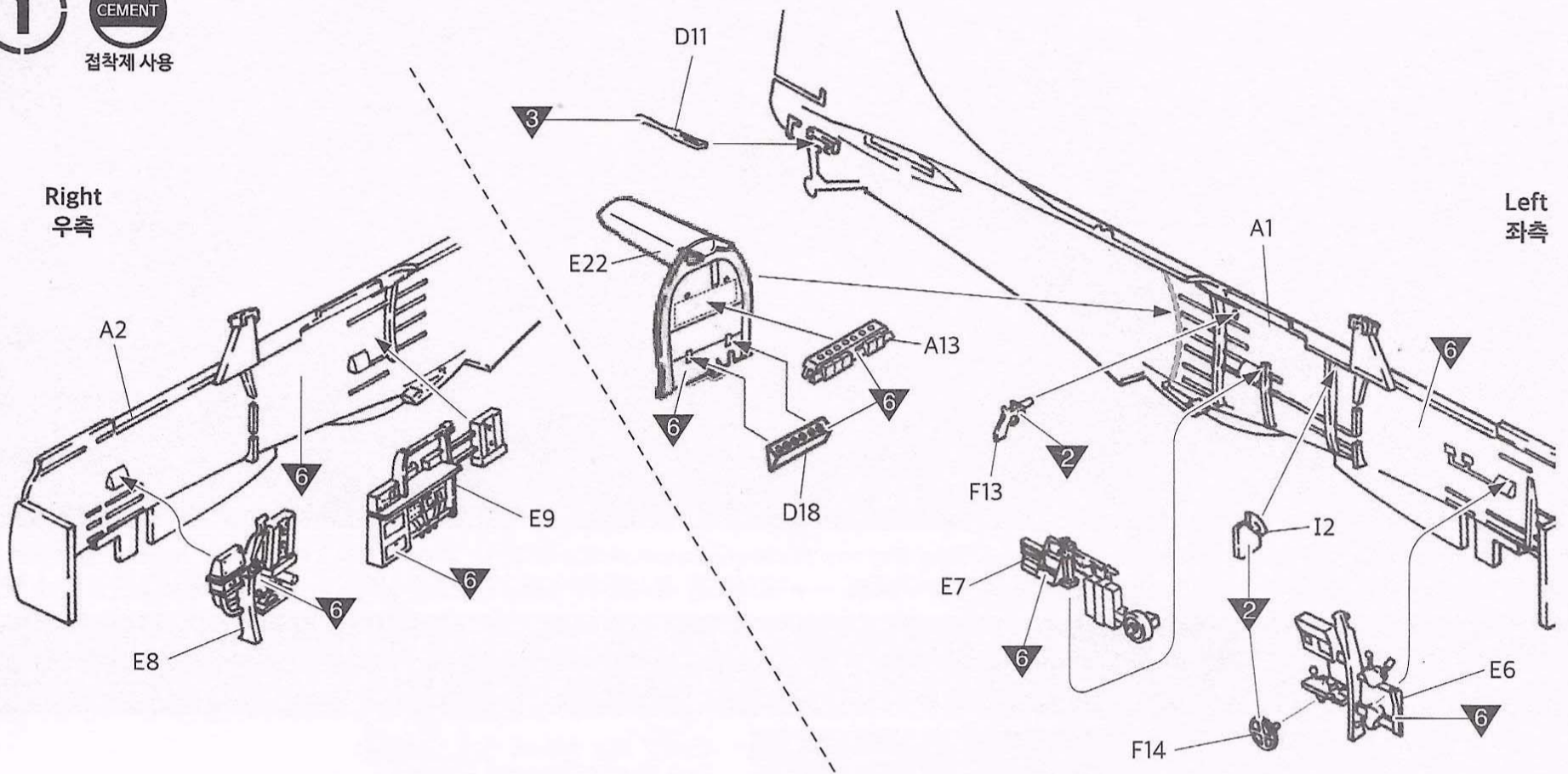
<조립하기 전에>

- 부품을 조립하기 전에 설명서를 잘 읽어본 후 조립한다.
- 접착하기 전에 부품을 맞추어 확인한 후 조립한다.
- 부품을 자를 때에는 칼이나 니퍼로 깨끗이 잘라준다.
- 접착제를 사용할 곳과 사용하지 않는 곳에 주의하고 너무 많이 바르지 않도록 한다.
- 에나멜 페인트나 접착제를 사용할 때에는 창문을 열어 환기를 시키고 화기를 멀리한다.
- 사용 후 남은 부품은 어린이의 손에 닿지 않도록 잘 처리한다.

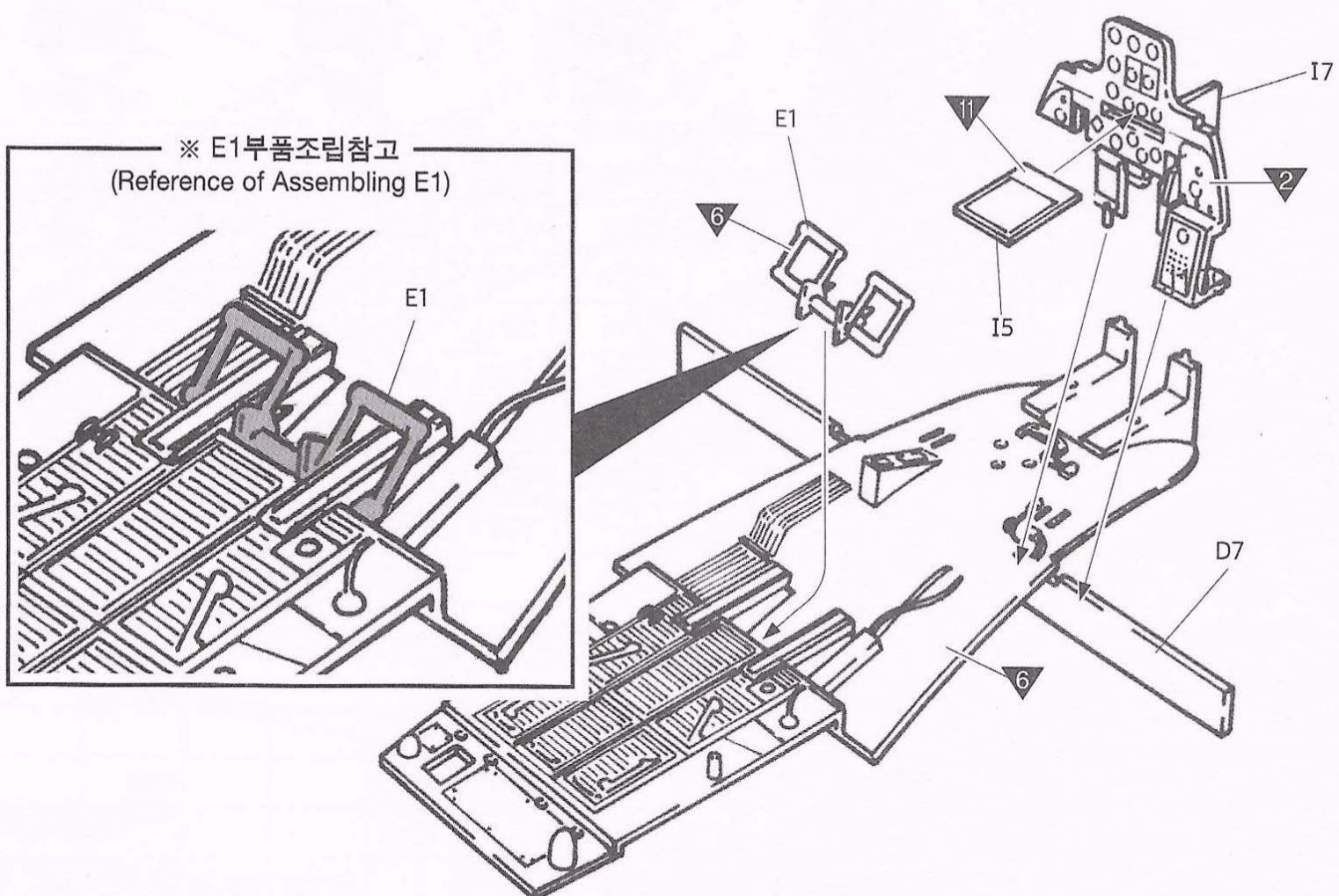


		HUMBROL		GSI CREOS		LIFE COLOR	TESTOR/MODEL MASTER		Revell		Vallejo		
		ENAMEL	ACRYL	AQUEOUS HOBBY COLOR	Mr. COLOR		ENAMEL	ACRYL	ENAMEL	ACRYL	MODEL COLOR	MODEL AIR	
1	WHITE FS17875	22	22	<H316>	316	LC51	1745	4696	32104	36104	842		흰색
2	FLAT BLACK	33	33	<H12>	33	LC02	1749	4768	32108	36108	950		무광검정색
3	SILVER	11	11	<H8>	8	LC74	2914	4678	32190	36190	997	63	은색
4	STEEL	53	53	<H18>	28	LC76	1795	4681	32191	36191	863	72	스틸
5	BLUE GRAY FS35189			<H367>	367								청회색
6	ZINC-CHROMATE TYPE I FS34151	151	151		351	UA004	1715	4735			833	10	징크로메트 I
7	CLEAR RED			<H90>	47		1321	4730			934		클리어 레드
8	CLEAR BLUE			<H93>	50			4658			938		클리어 블루
9	CLEAR GREEN				138								클리어 그린
10	CLEAR ORANGE			<H92>	49						935		클리어 오렌지
11	GRAY FS36440	129	129	<H325>	325		1730						회색
12	YELLOW FS13538	188	188	<H329>	329	LC53	1707	4683			953		노랑색
13	BLACK	21	21	<H2>	2	LC52	1742	4695					유광검정색
14	RED FS11136	19	19	<H327>	327	LC56	1503		32131	36131	957	84	빨강색
15	OLIVE DRAB FS34087	155		<H304>	304	UA003	1711	4728	32146	36146	887	43	올리브드랍

**1** CEMENT  
접착제 사용



**2** CEMENT  
접착제 사용

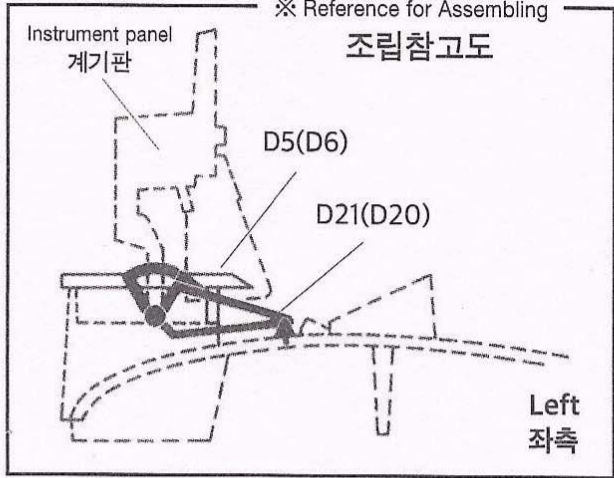


3

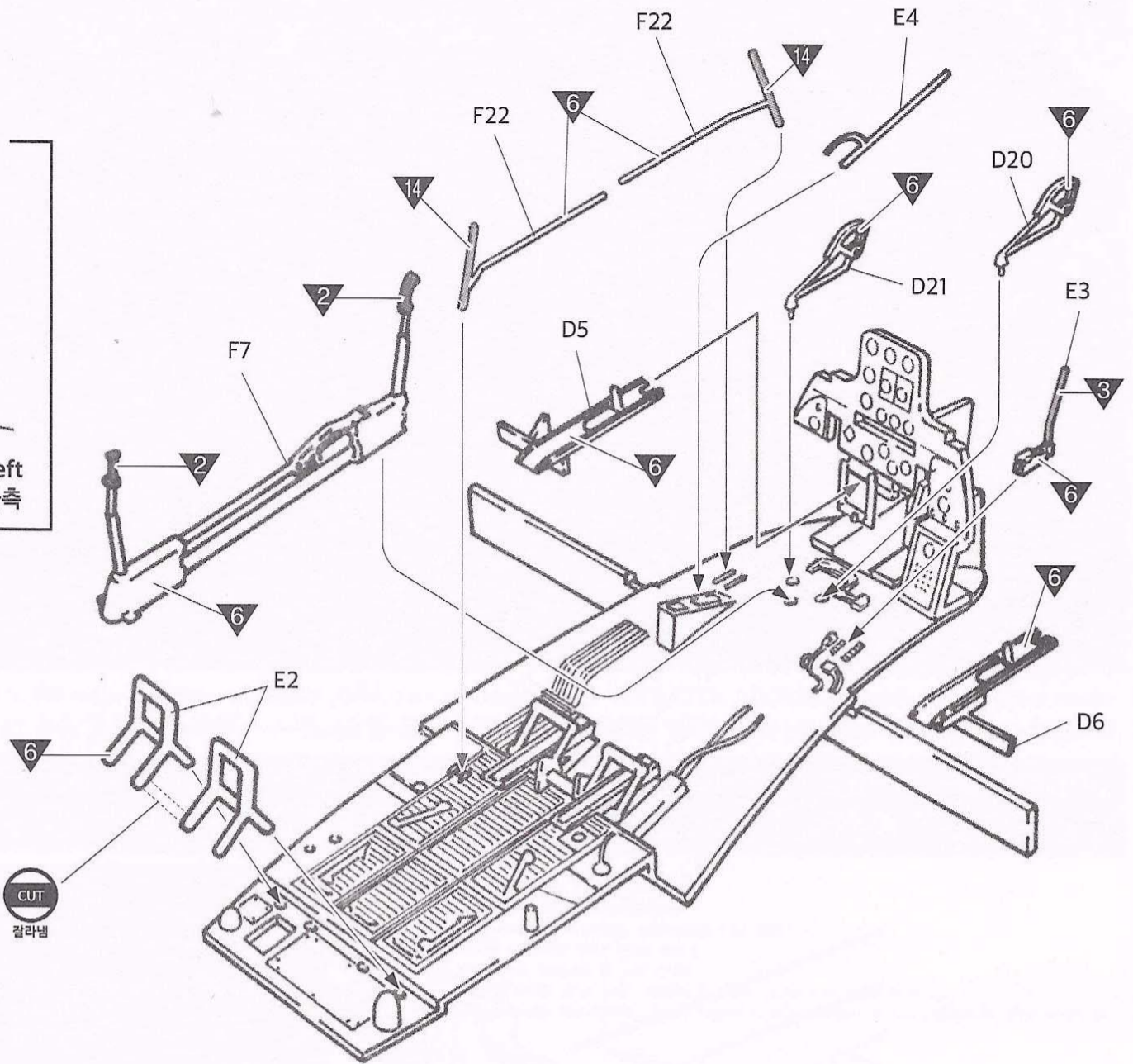
CEMENT

접착제 사용

※ Reference for Assembling  
조립참고도



※ ( ) is opposite number.  
( ) 는 반대측 번호입니다.



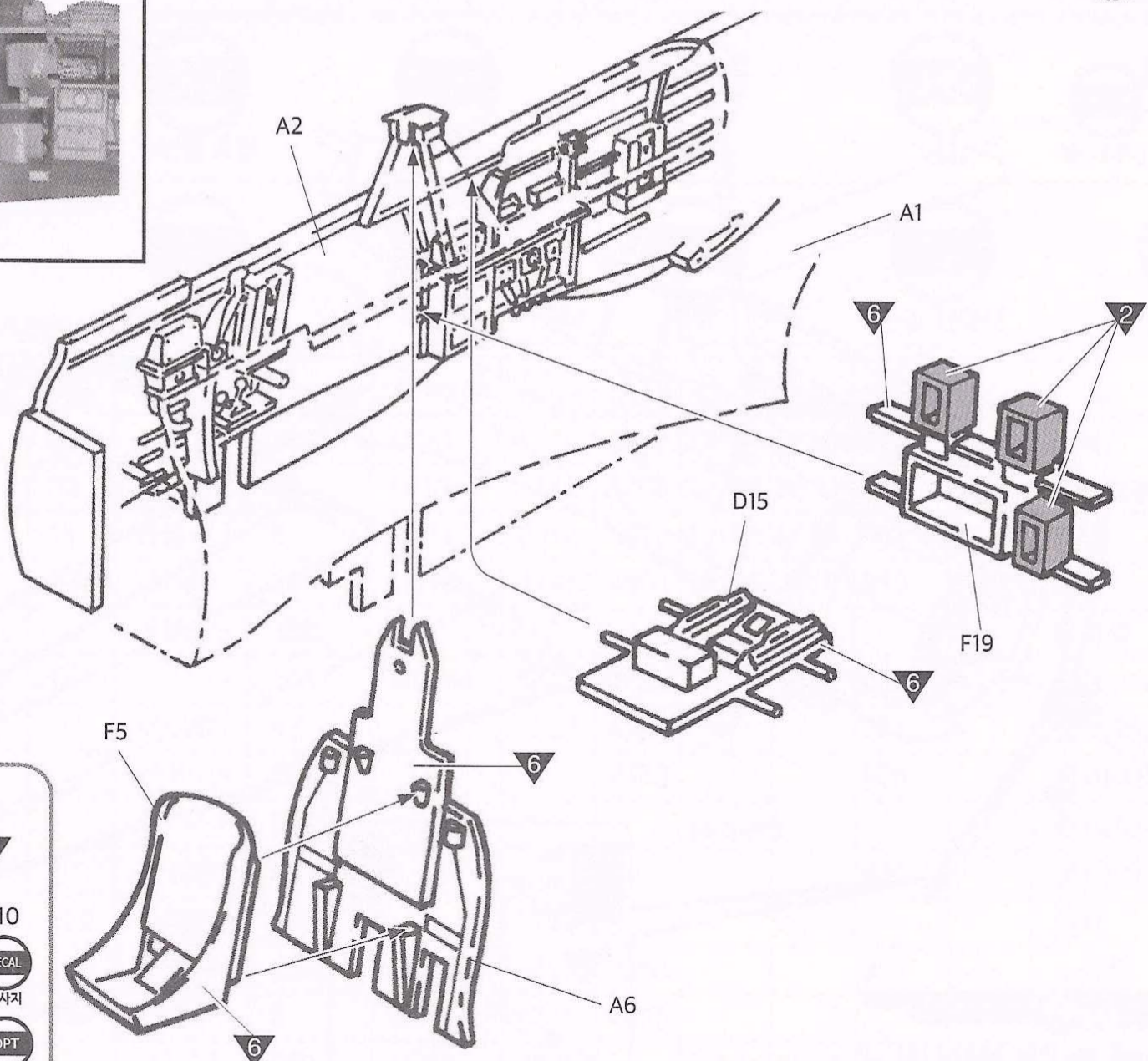
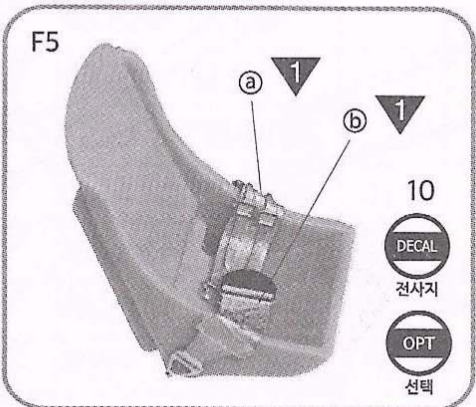
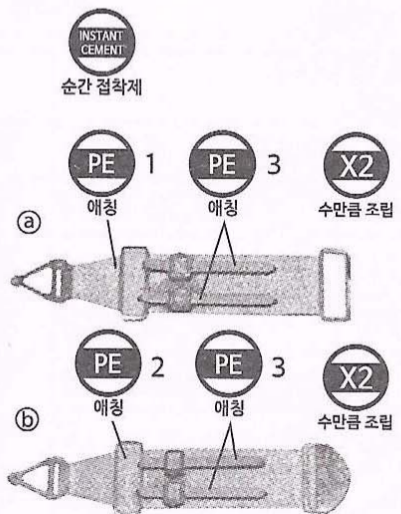
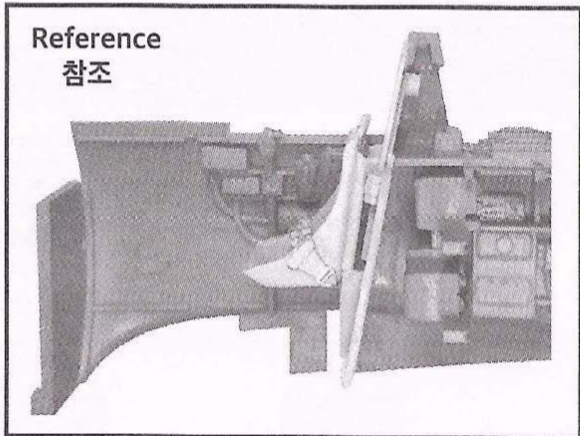
Reference  
참조

※Please, assemble A6, D15, F19 parts, after glue fuselage (A1, A2)  
A6, D15, F19부품은 동체 (A1, A2)를 먼저 조립후 그림과 같이 부착하세요.

4

CEMENT

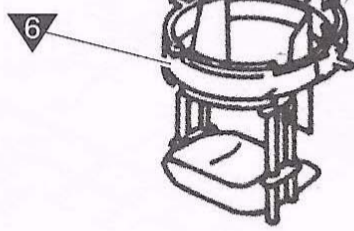
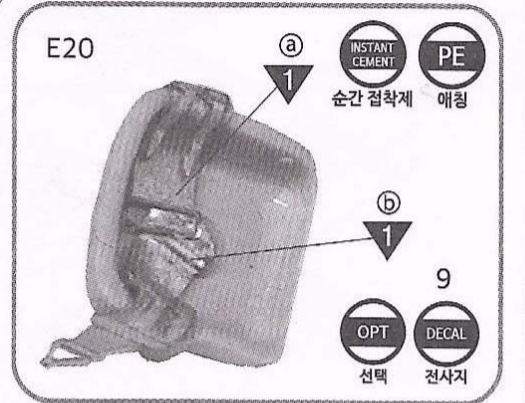
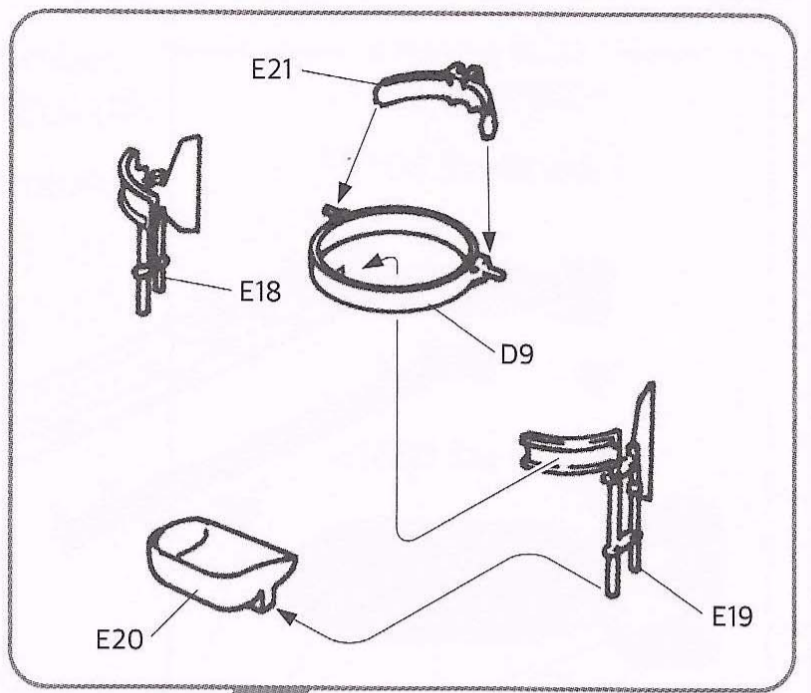
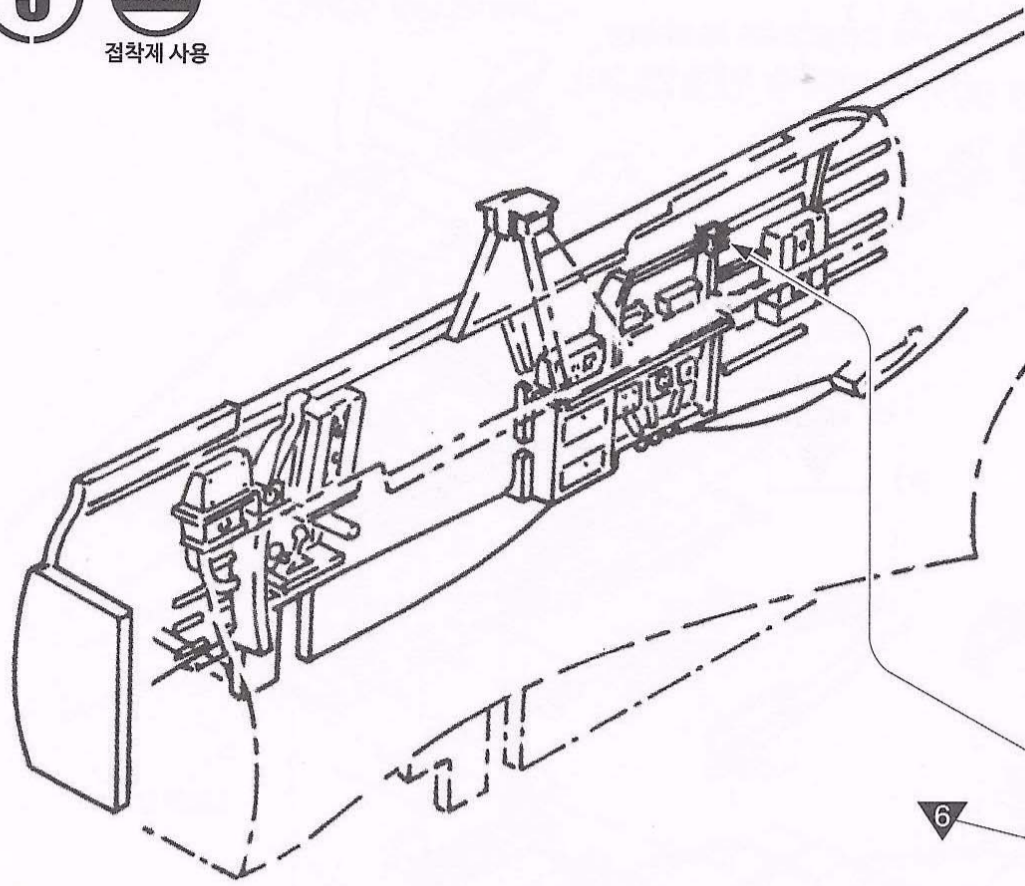
접착제 사용



5

CEMENT

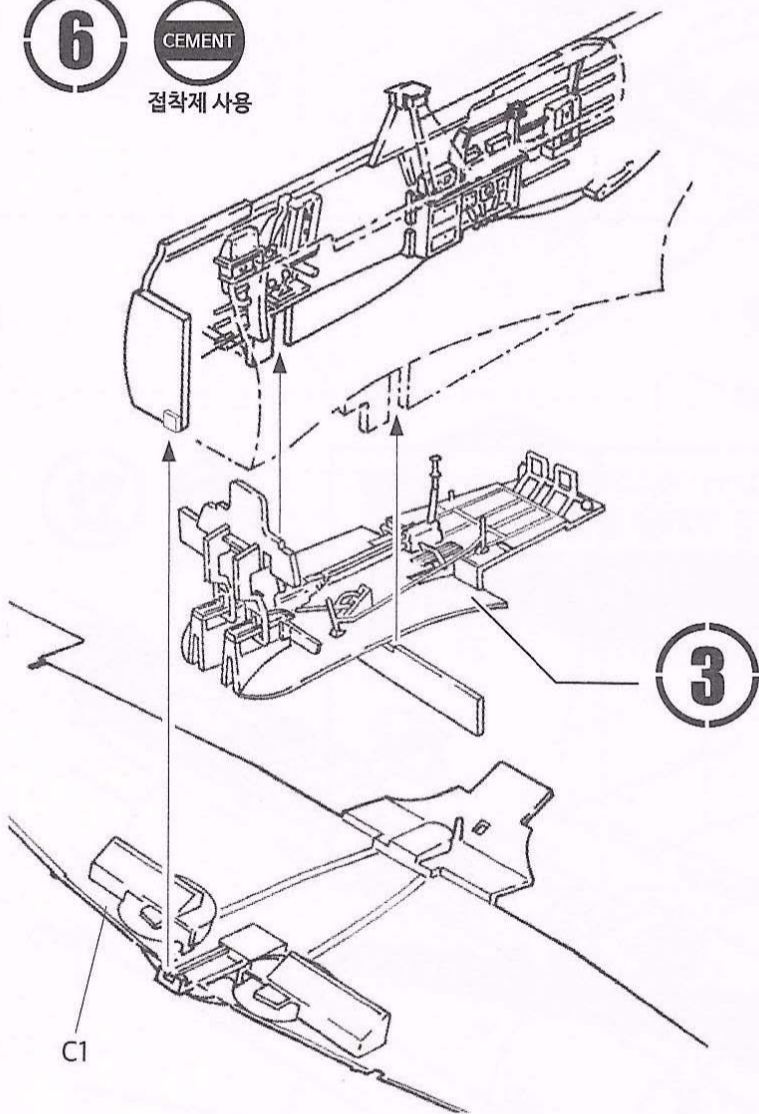
접착제 사용



6

CEMENT

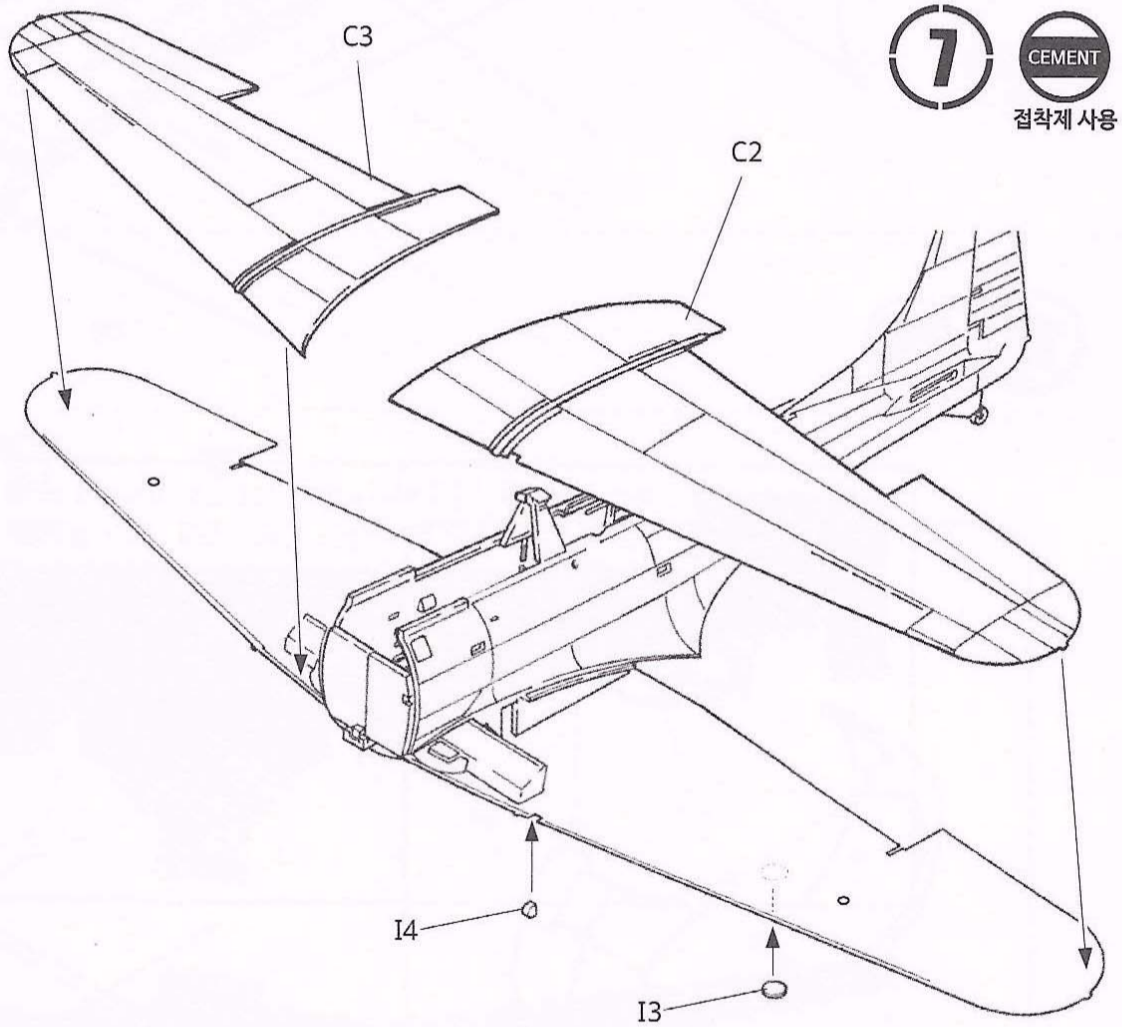
접착제 사용



7

CEMENT

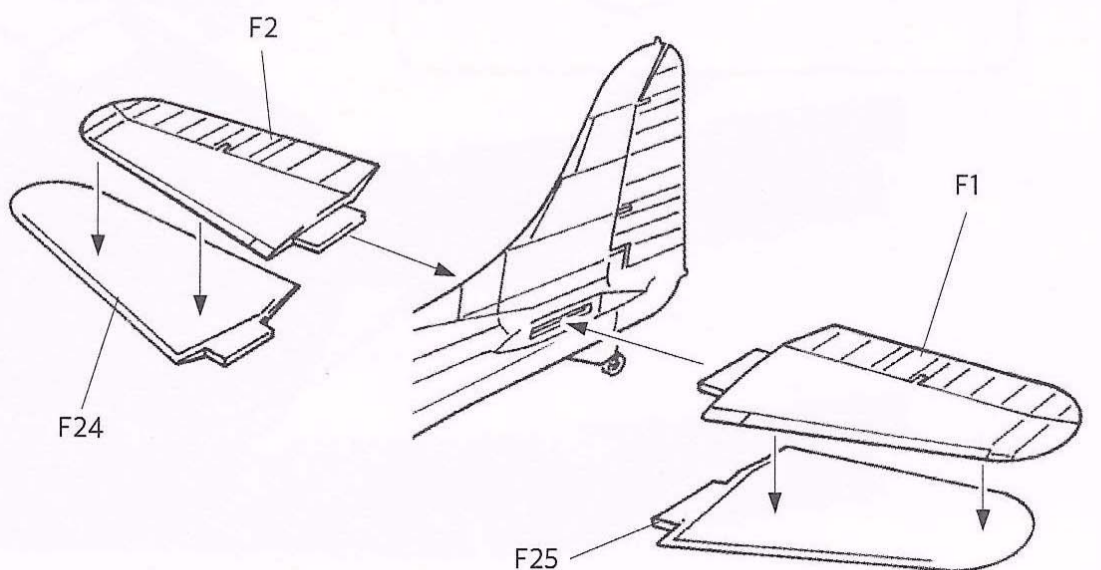
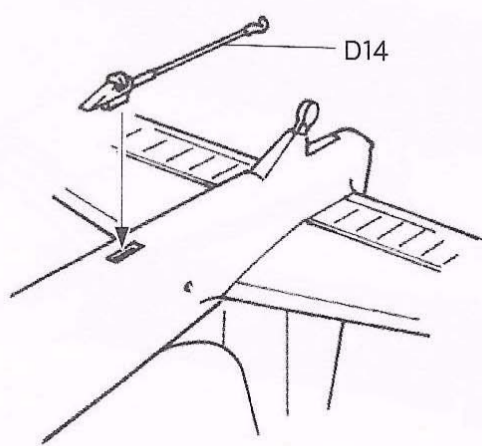
접착제 사용



8

CEMENT

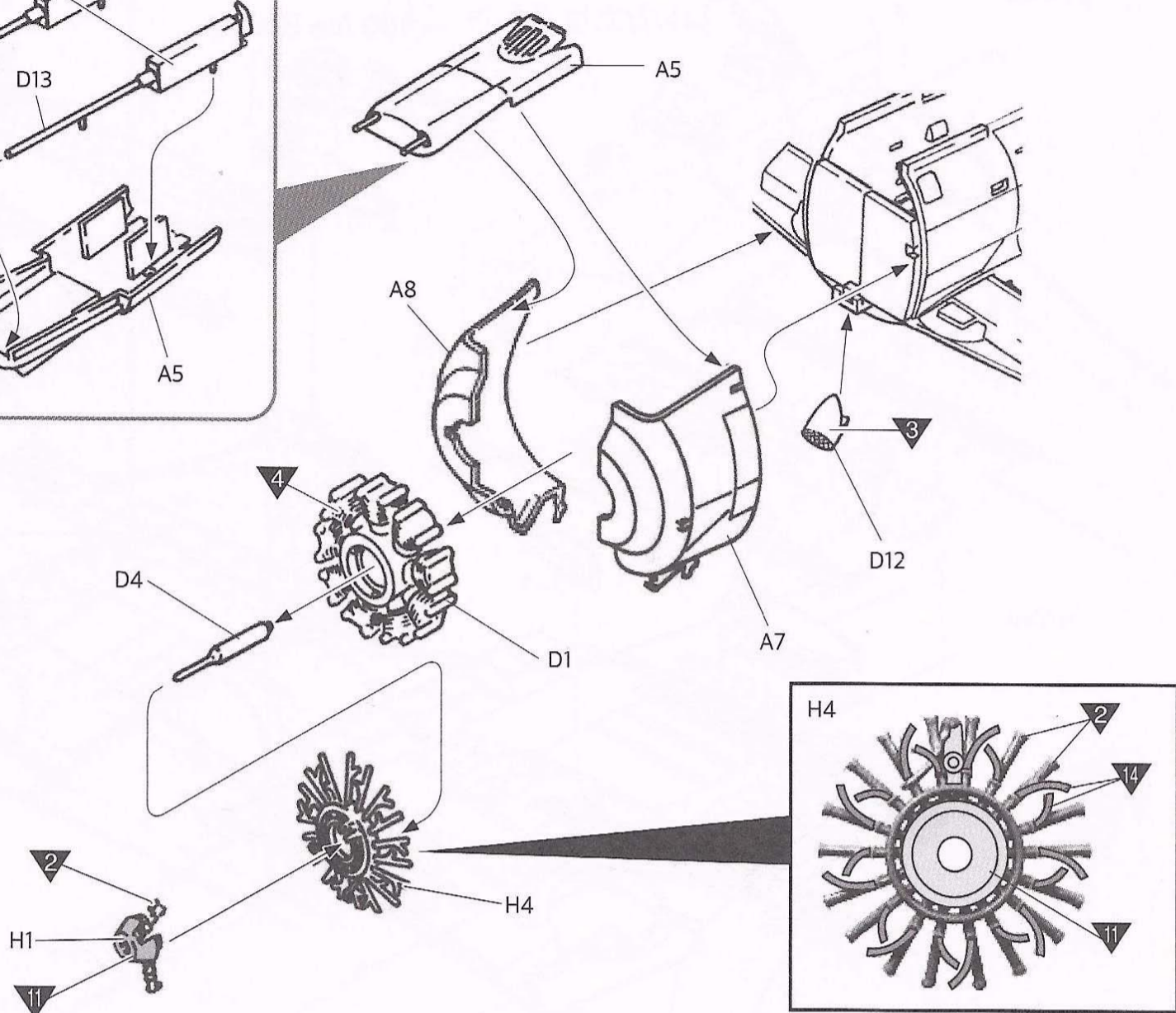
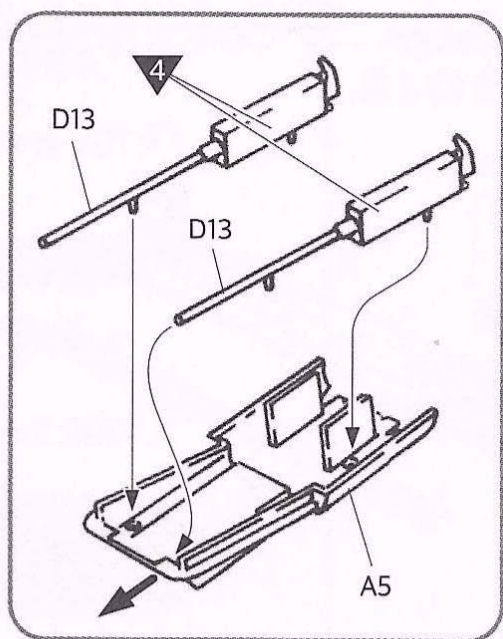
접착제 사용



9

CEMENT

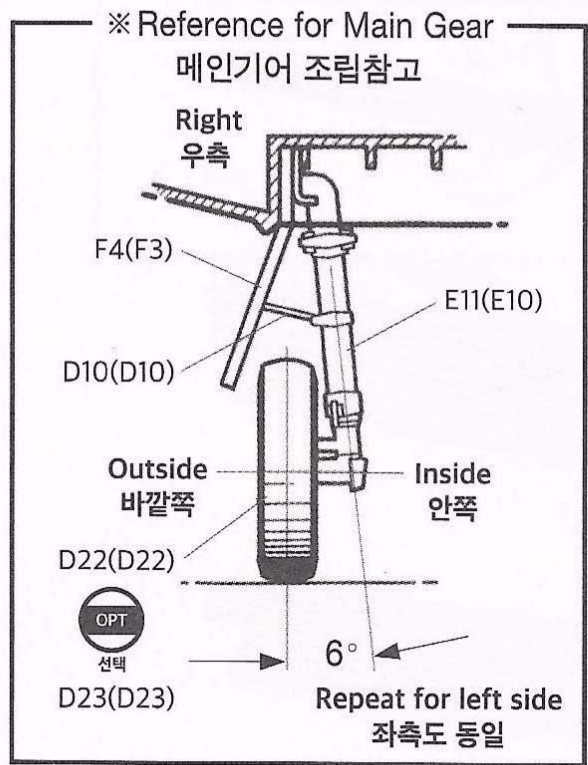
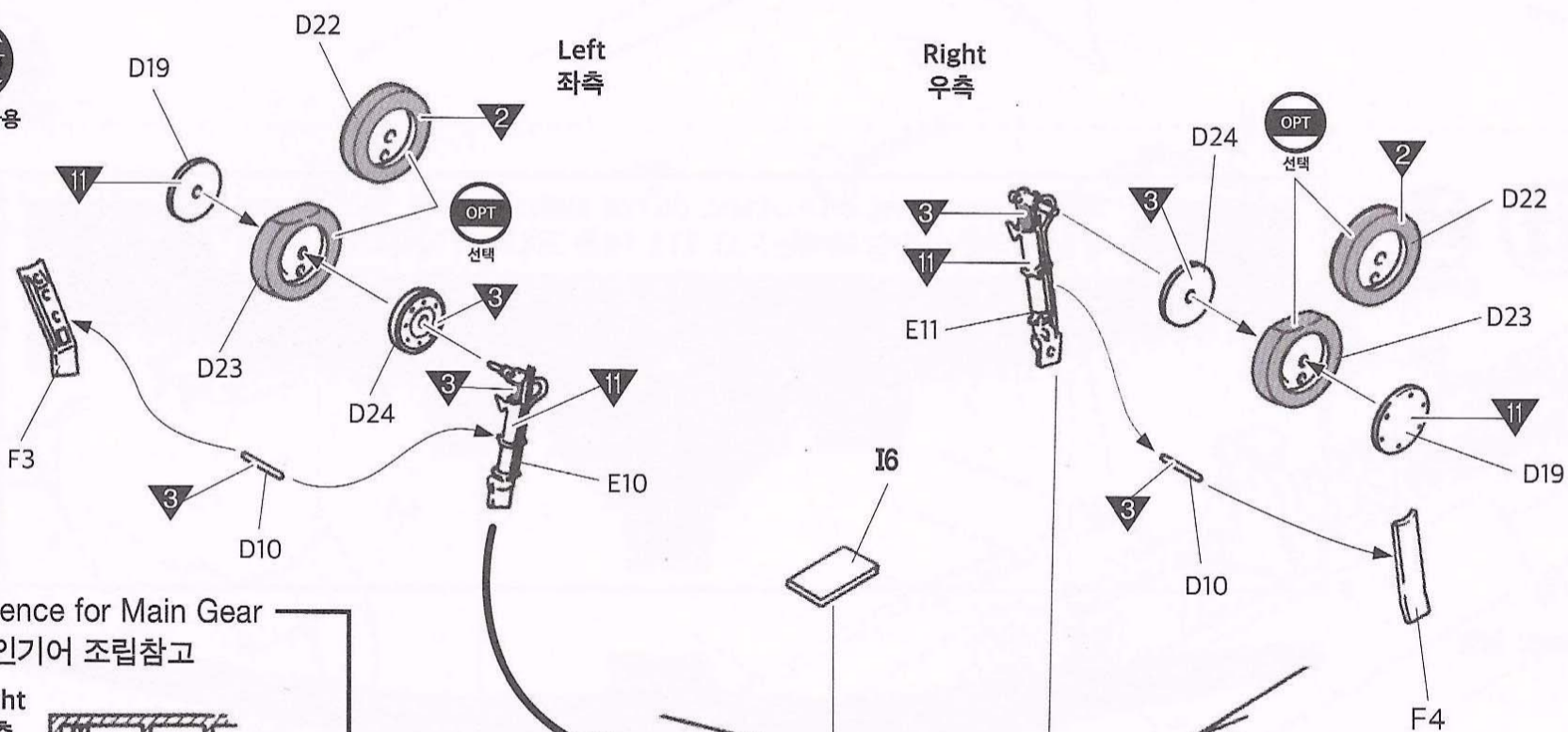
접착제 사용



10

CEMENT

접착제 사용

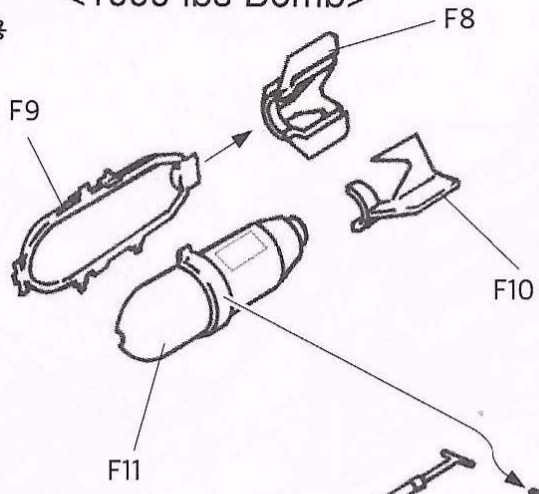


※ ( ) is opposite number.  
( ) 는 반대측 번호입니다.

11

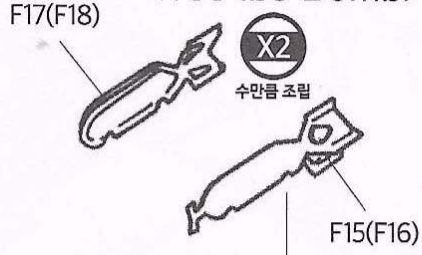
CEMENT  
접착제 사용

<1000 lbs Bomb>



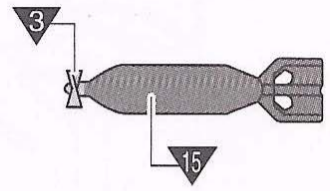
※ ( ) is opposite number.  
( ) 는 반대측 번호입니다.

<100 lbs Bomb>

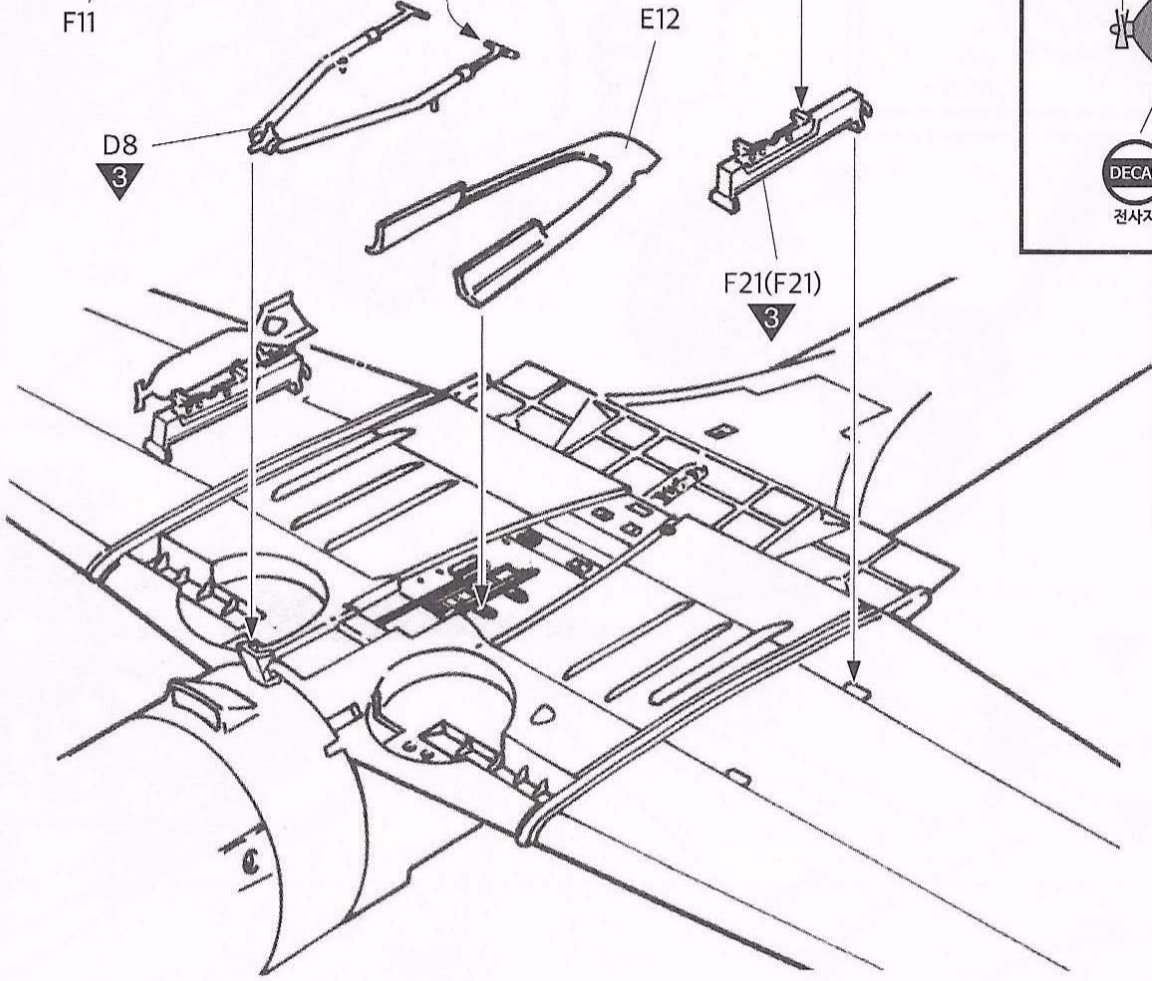
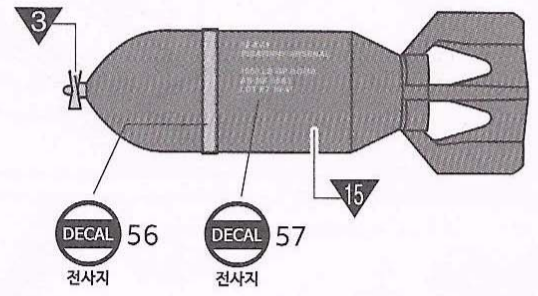


※ Painting Guide  
무장도색참고

<100 lbs Bomb>



<1000 lbs Bomb>

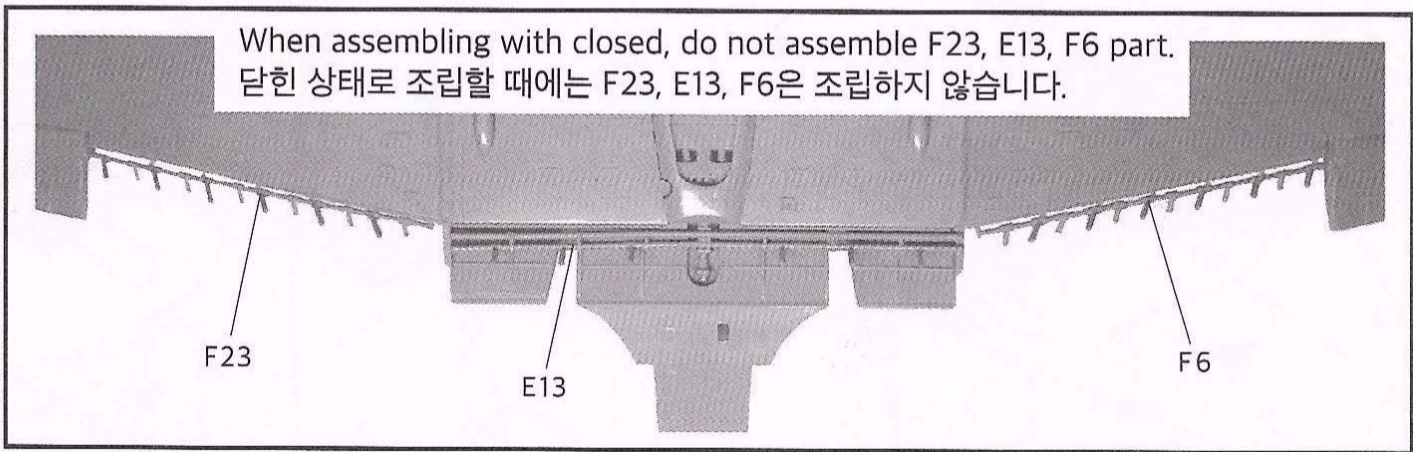


12

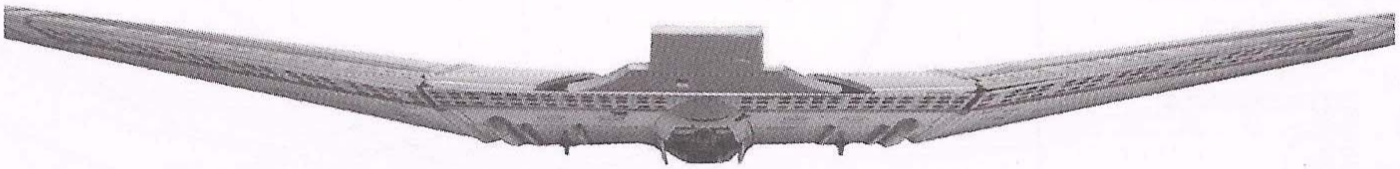
CEMENT  
접착제 사용

When assembling with closed, do not assemble F23, E13, F6 part.  
닫힌 상태로 조립할 때에는 F23, E13, F6은 조립하지 않습니다.

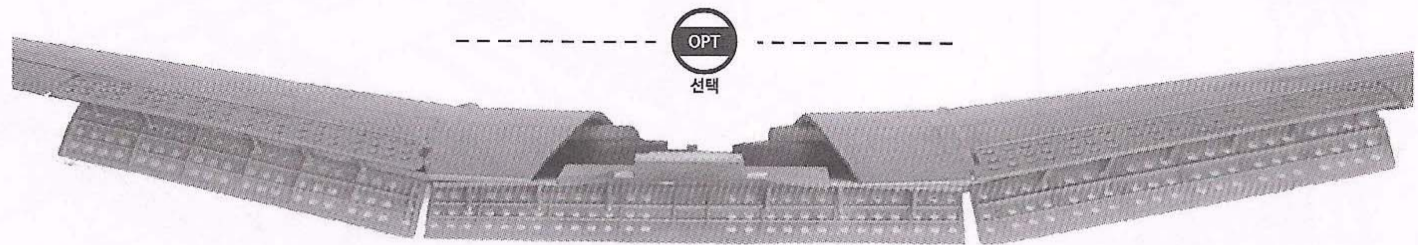
Reference  
참조



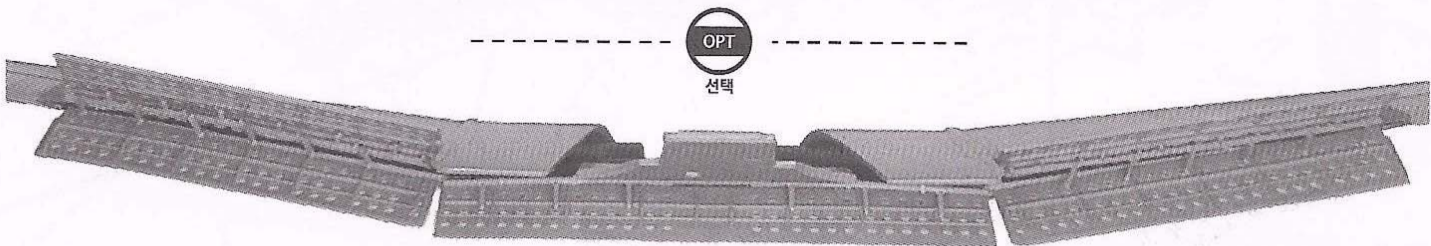
Closed/ 닫힘



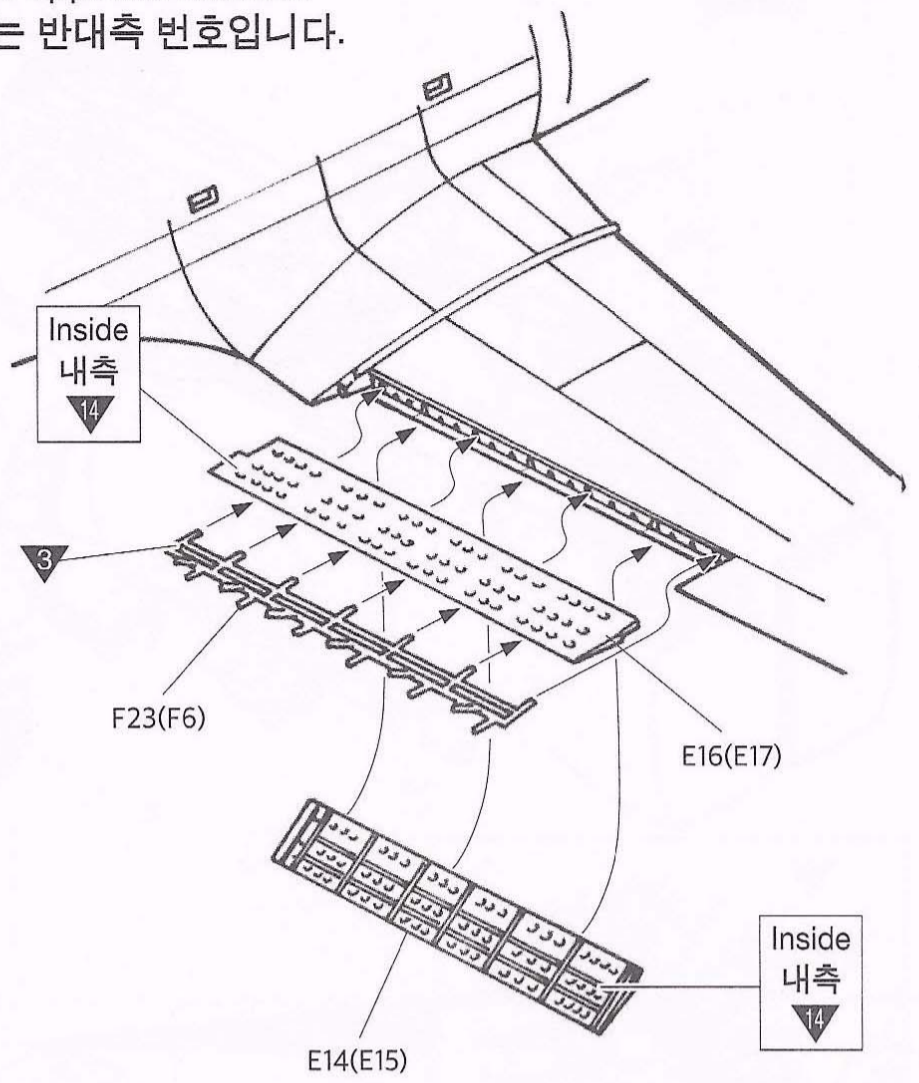
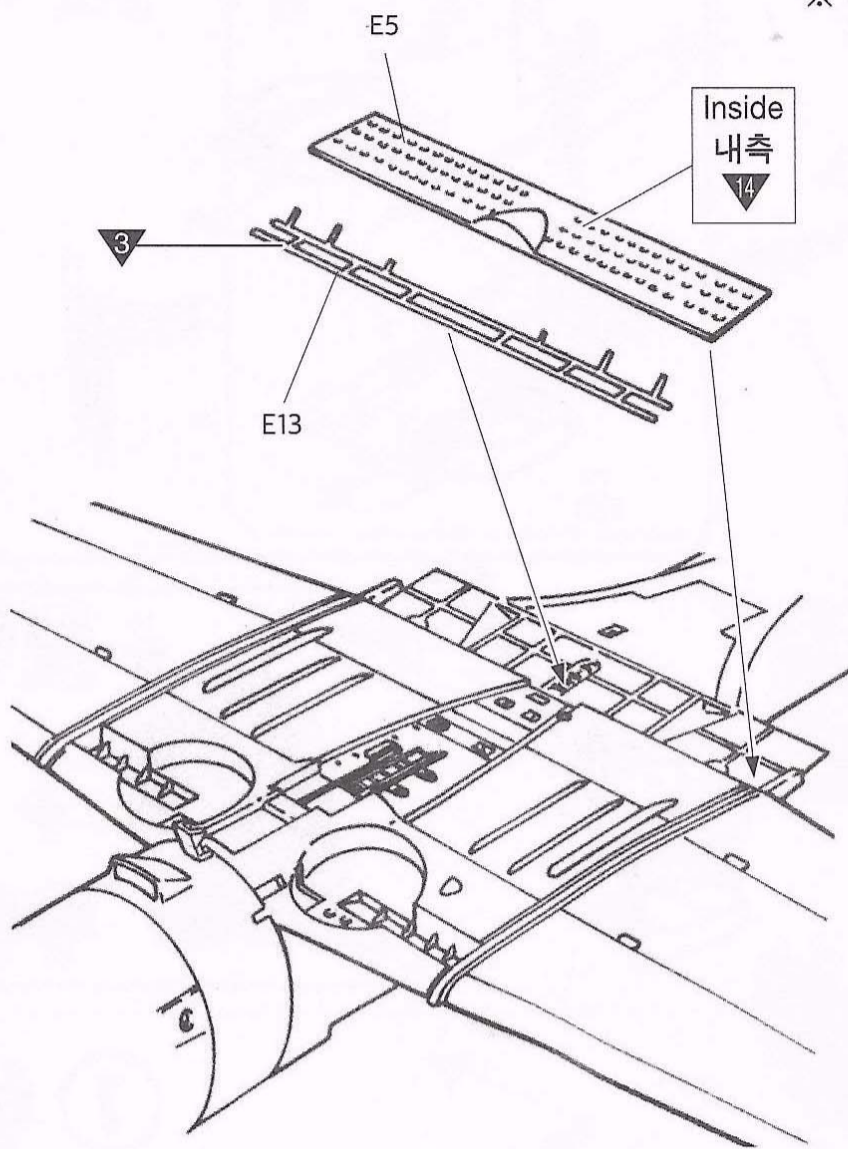
Open/ 열림



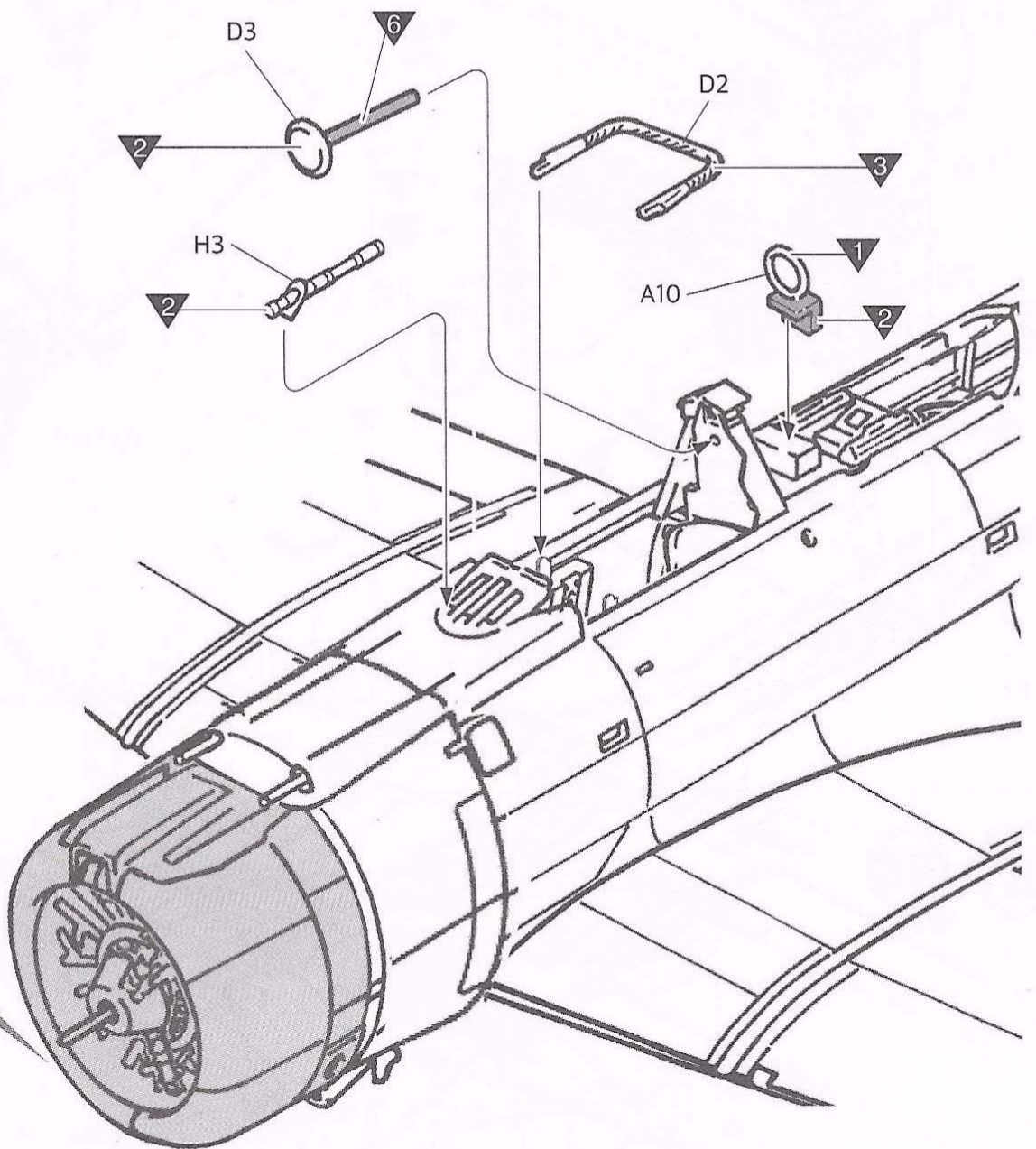
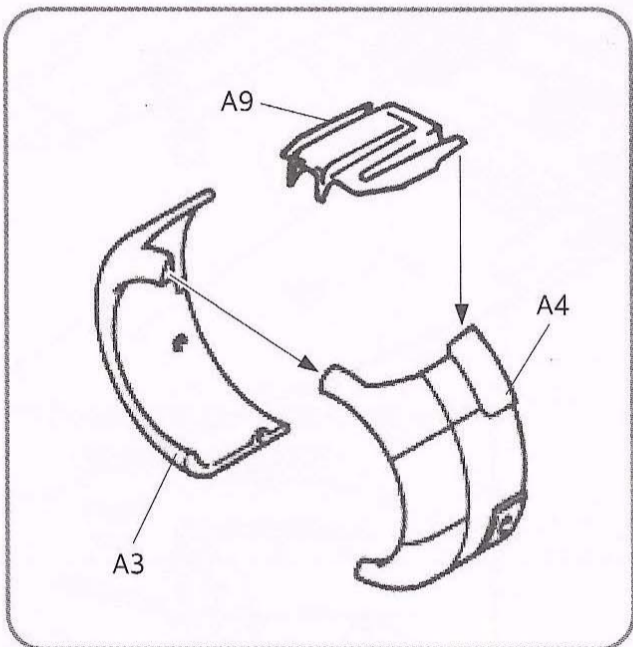
Full open/ 전체 열림



※ ( ) is opposite number.  
 ( ) 는 반대측 번호입니다.



**13** CEMENT  
 접착제 사용



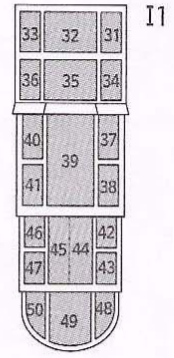
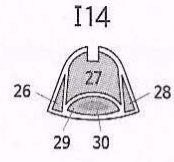
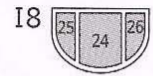
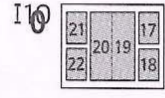
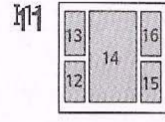
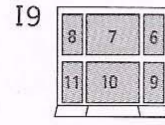
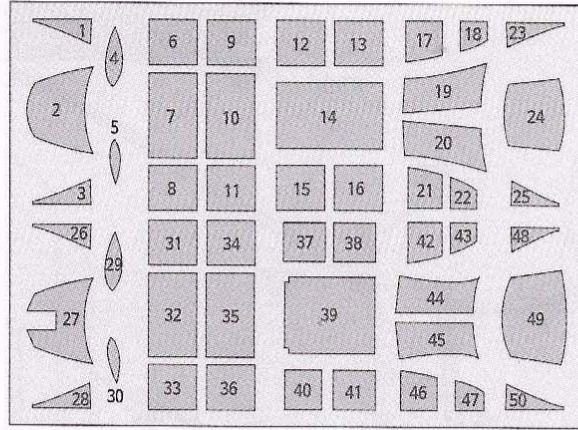
14

CEMENT

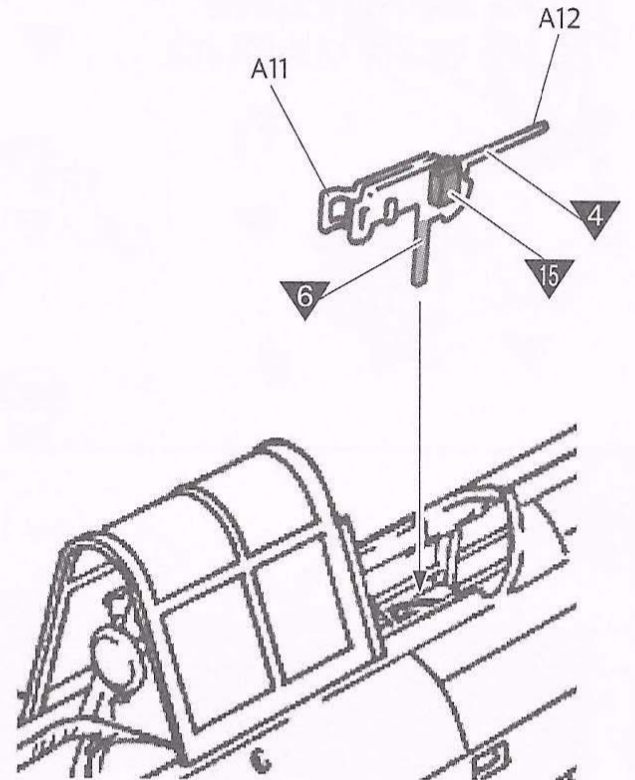
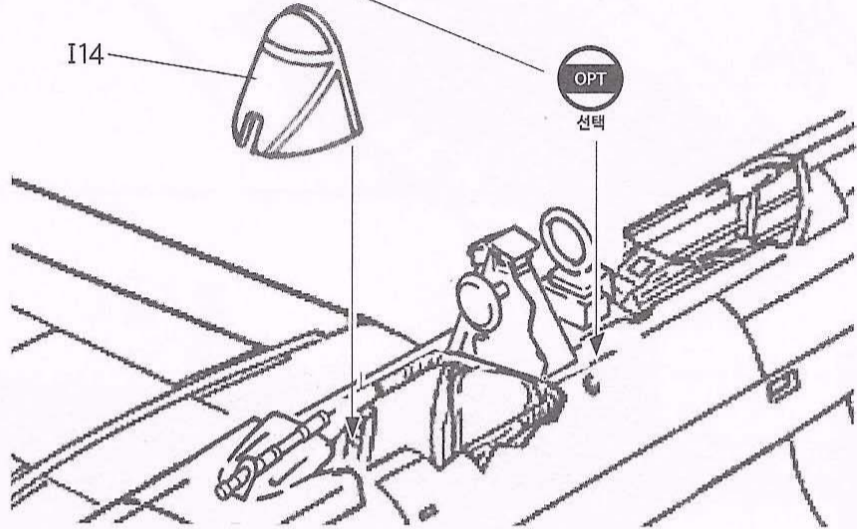
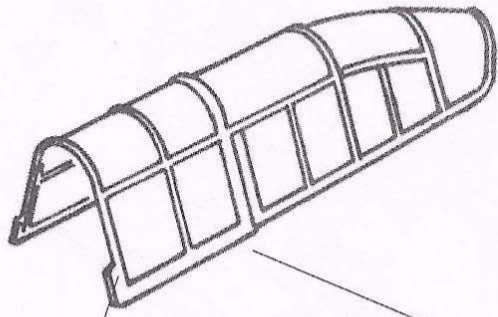
접착제 사용

Before painting, apply masking tape to indicated parts. Be sure to remove masking tape after painting.  
색칠 전에 지정된 위치에 마스킹 테이프를 붙이고 색칠 후에 떼어주세요.

Masking Tape  
마스킹 테이프



Canopy parts  
캐노피 부품



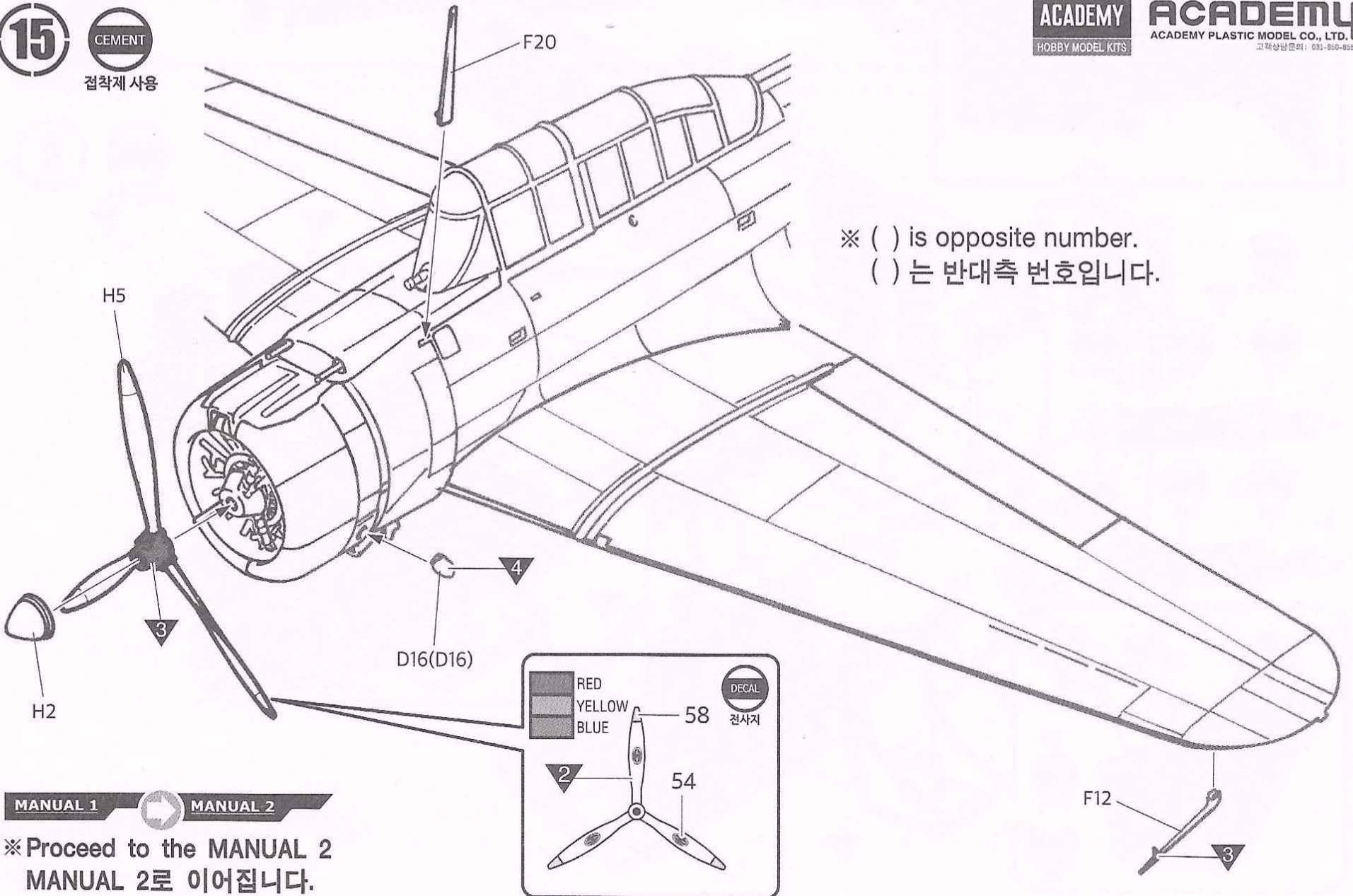
15

CEMENT

접착제 사용

ACADEMY  
HOBBY MODEL KITS

ACADEMY  
ACADEMY PLASTIC MODEL CO., LTD.  
고객상담문의: 031-950-8555



※ ( ) is opposite number.  
( )는 반대측 번호입니다.

MANUAL 1 → MANUAL 2

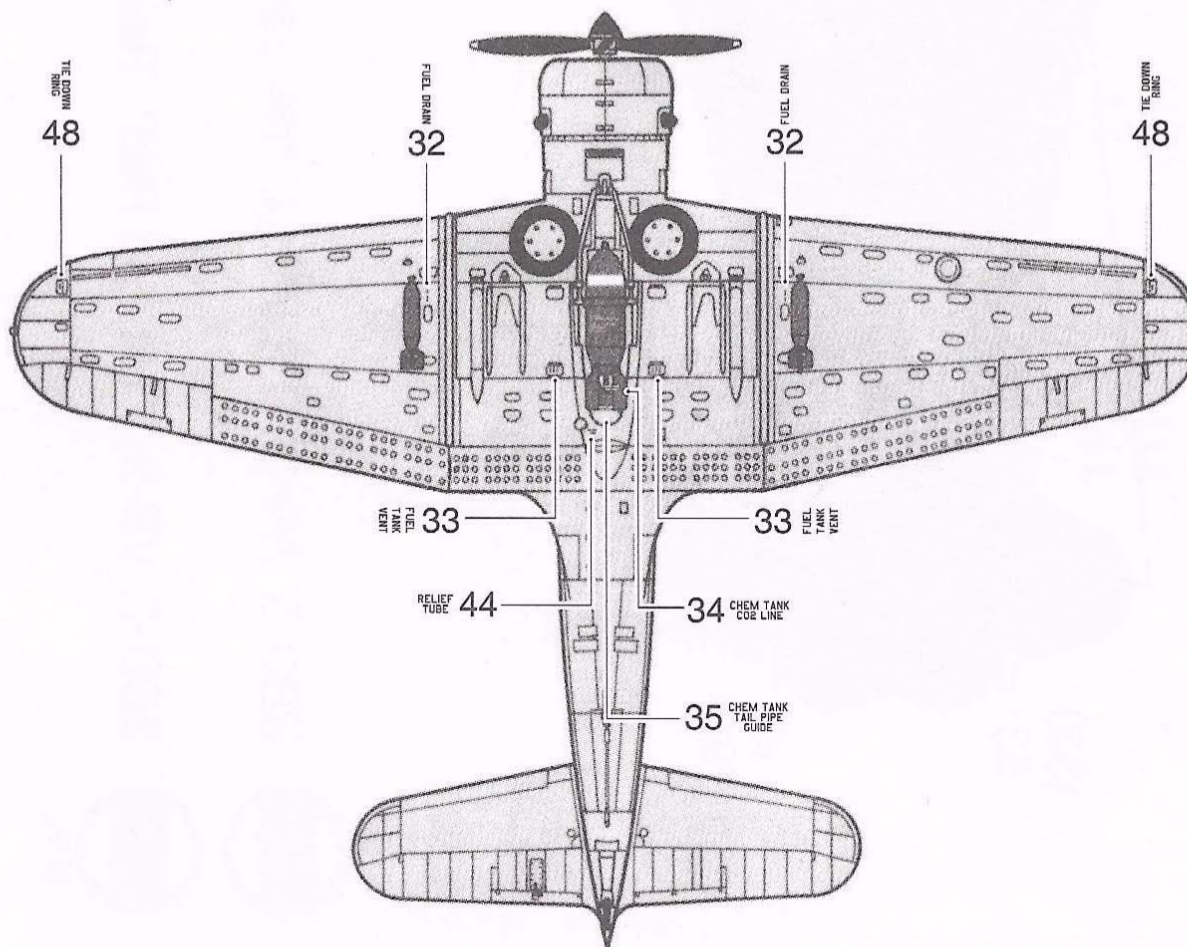
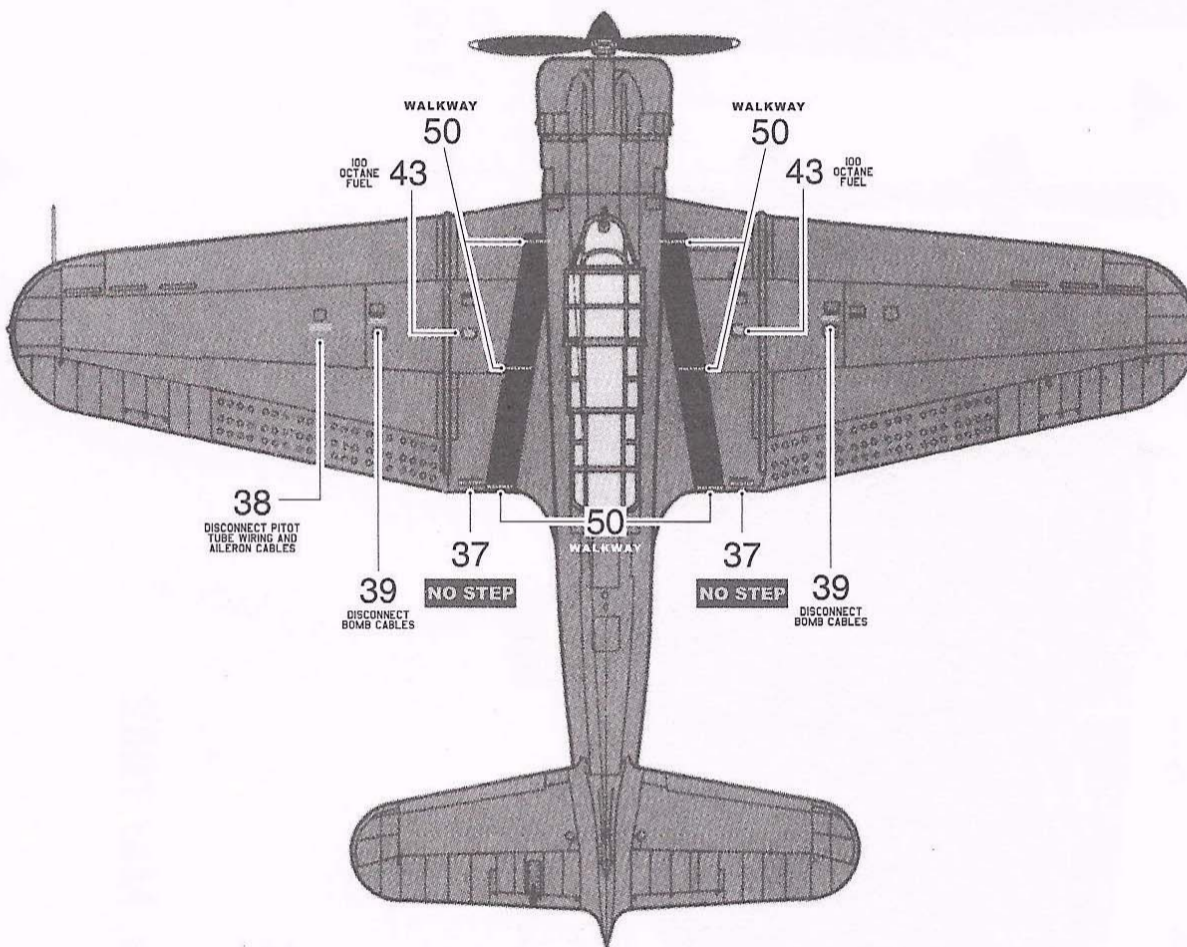
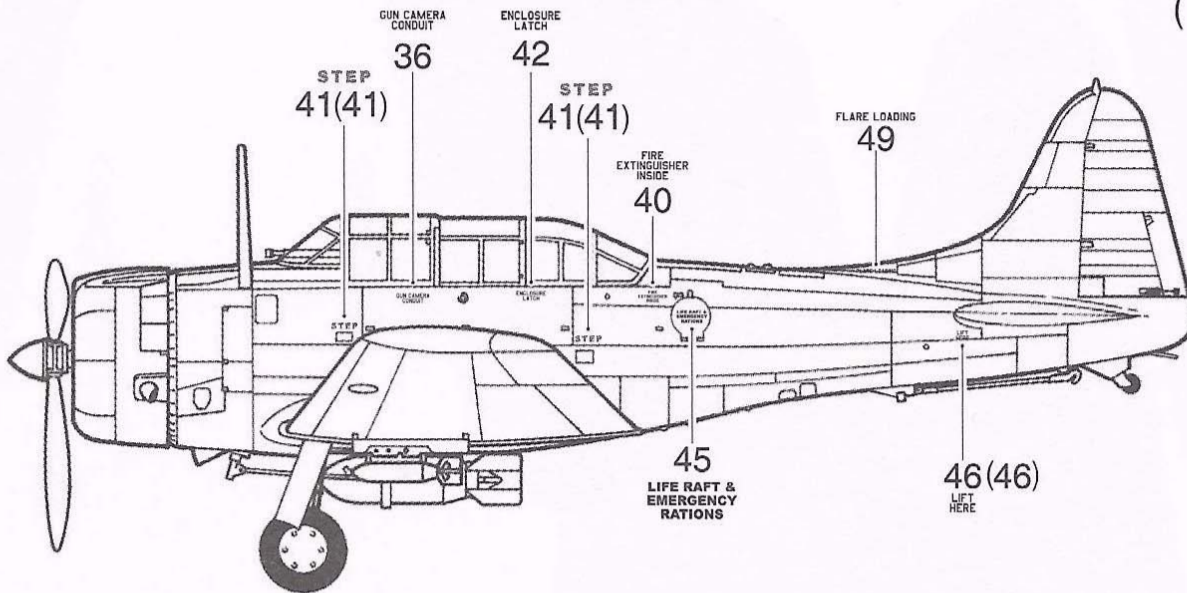
※ Proceed to the MANUAL 2  
MANUAL 2로 이어집니다.



● Common Data

공통 데이터

※ ( ) is opposite number.  
( )는 반대측 번호입니다.

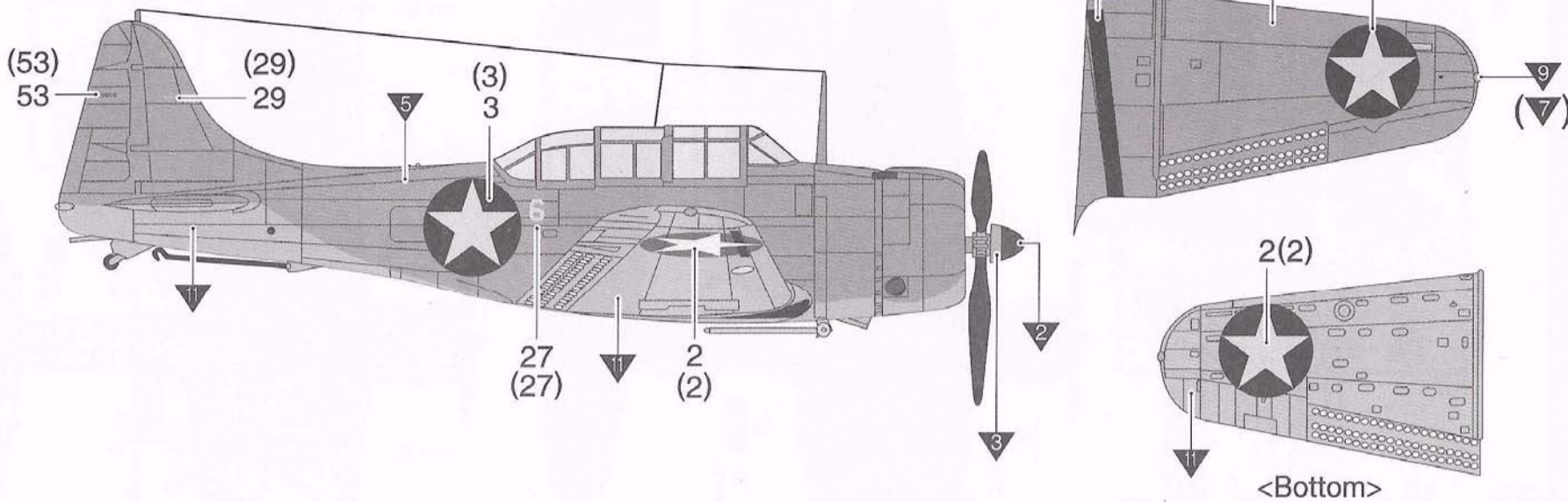


ver.1

SBD-2, VMSB-241, Jun.1942

버전1

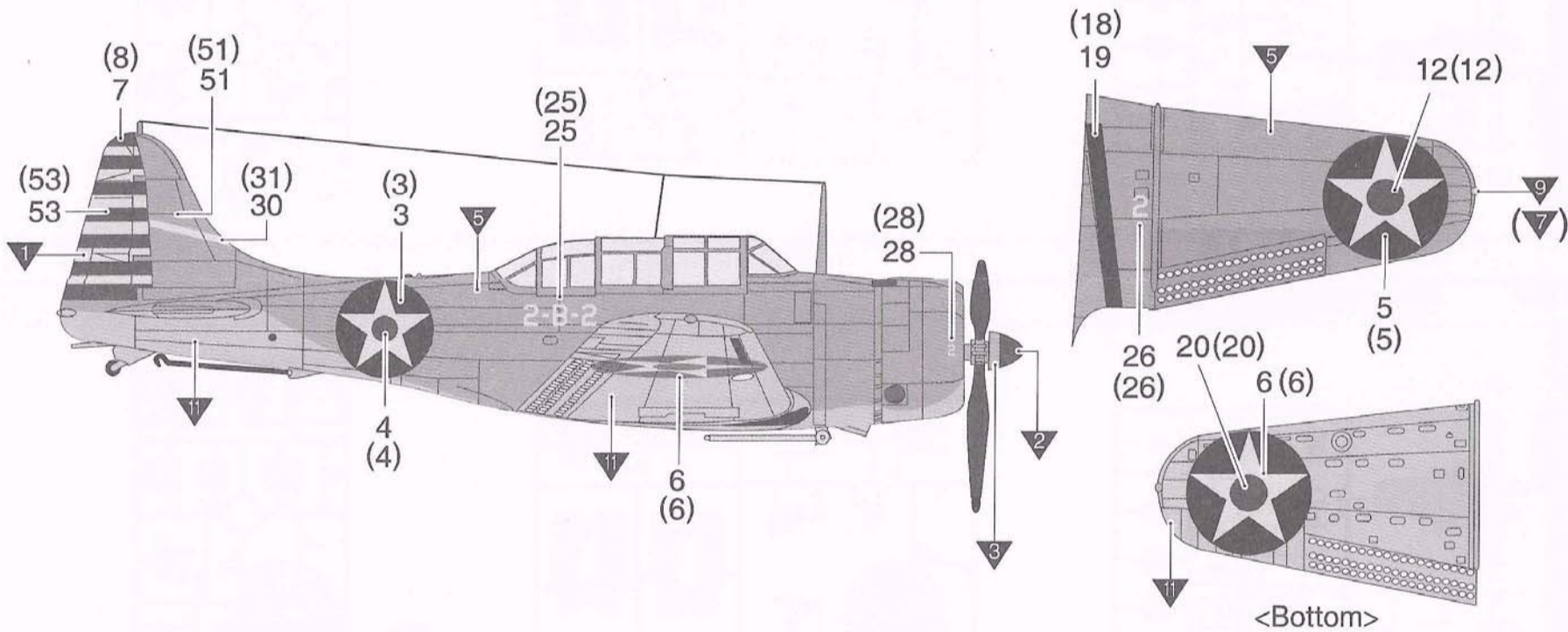
※ ( ) is opposite number.  
( )는 반대측 번호입니다.



ver.2

SBD-2, VB-2, "Hit and Run" Raids, Mar.1942

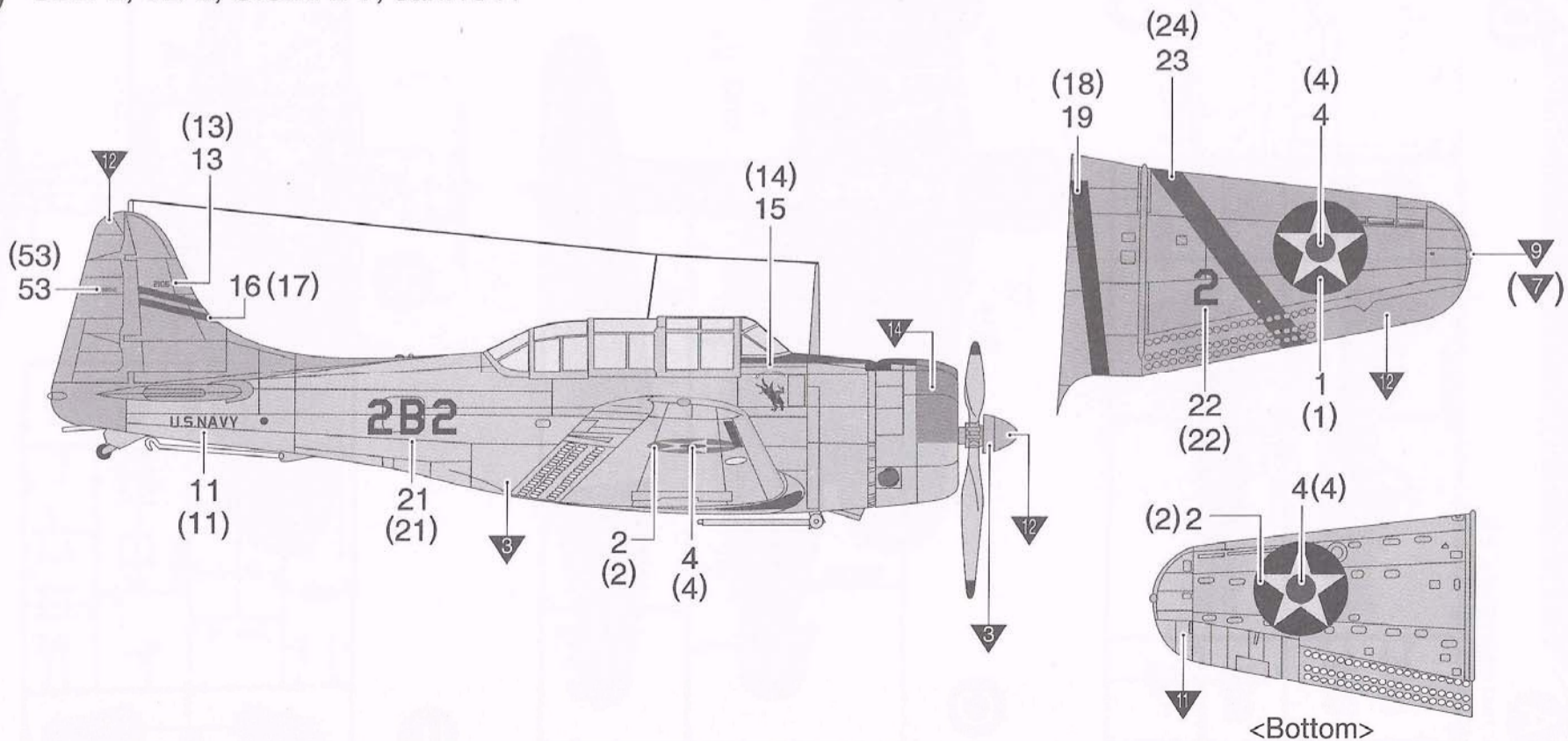
버전2



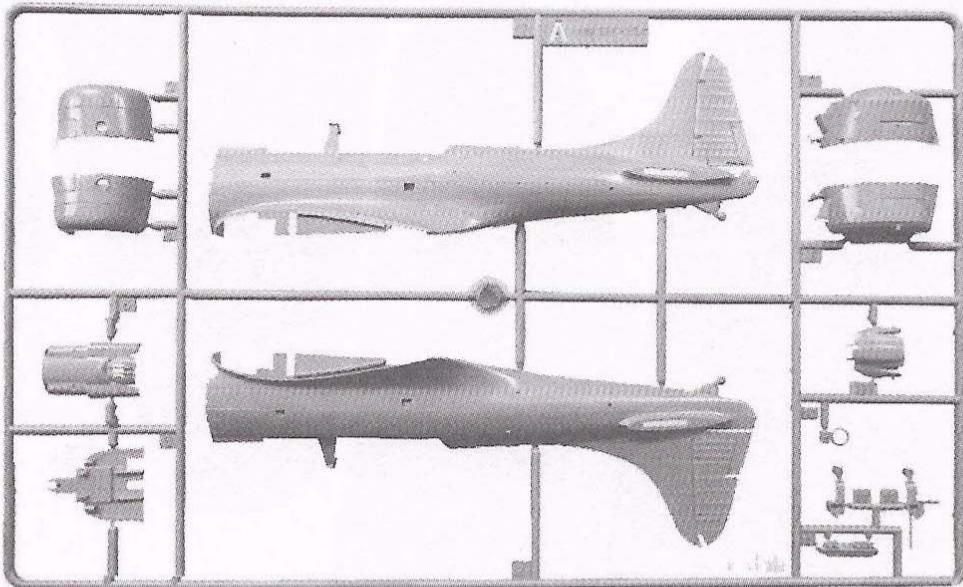
ver.3

SBD-2, VB-2, U.S.NAVY, Jan.1941

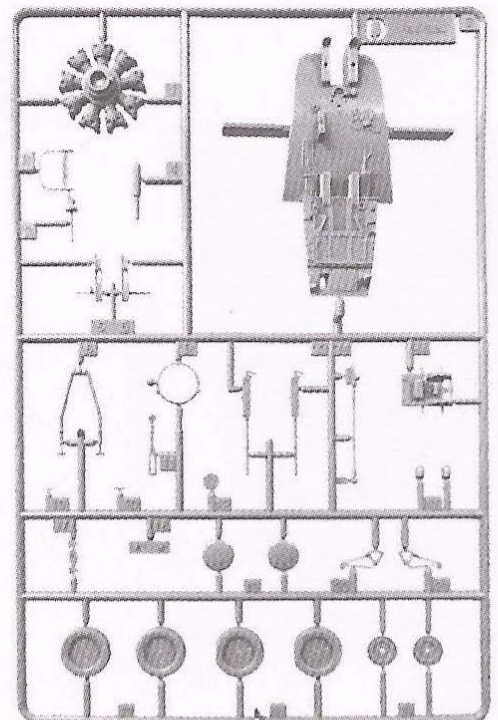
버전3



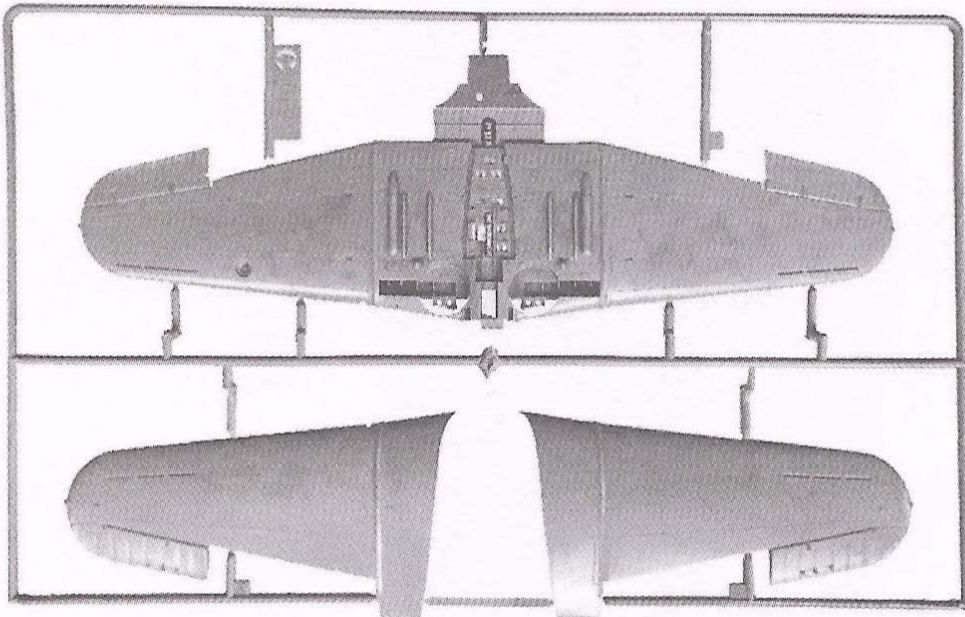
A



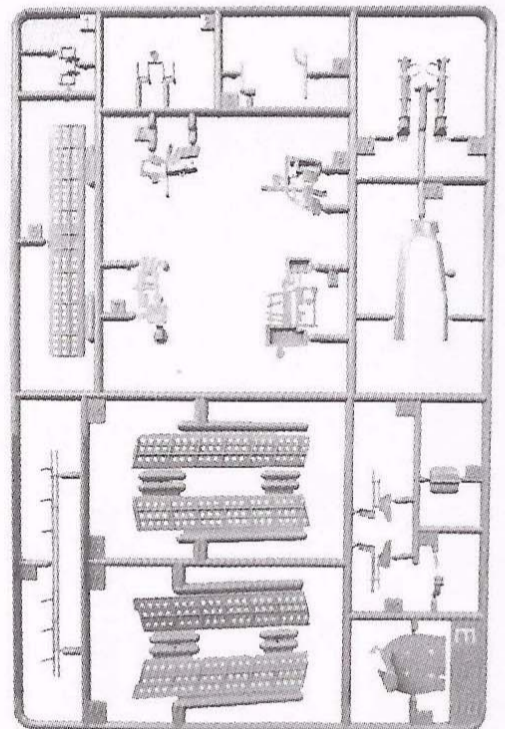
D



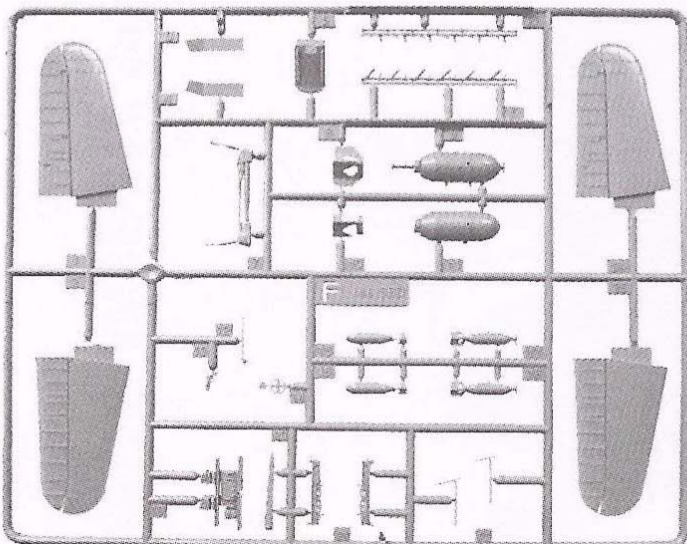
C



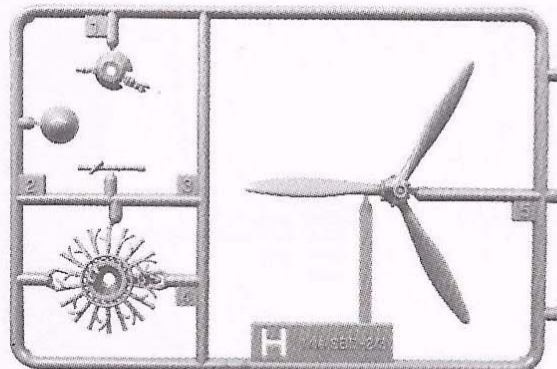
E



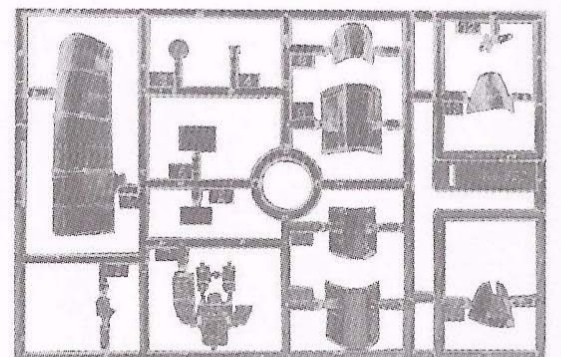
F



H



I

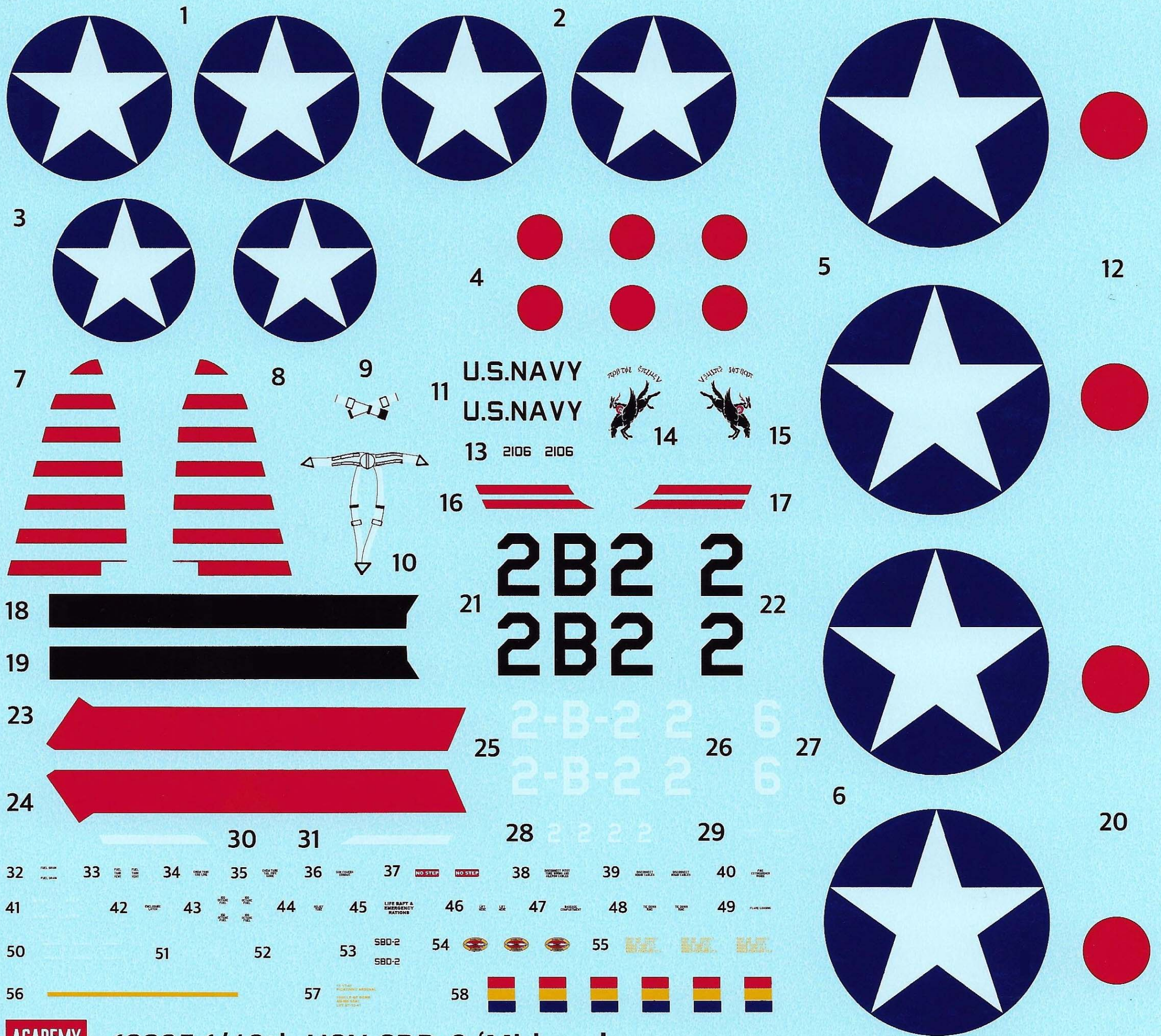


- Decal/ 전사지
- Photo Etched/ 에칭
- Masking Tape/ 마스크 테이프

● Unused parts/ 불필요 부품  
D17, I12, I13

ACADEMY  
HOBBY MODEL KITS

ACADEMY  
ACADEMY PLASTIC MODEL CO., LTD.  
고객상담문의 : 031-850-8555



SCALE  
1/48

# USN SBD-2

"Battle of Midway"  
USN SBD-2 "미드웨이 해전"



Kim Jeonghwan

50 YEAR  
SINCE 1969

□ 접착제와 도료는 포함되어 있지 않습니다. □ 케이스의 그림과 색상은 실제품과 다를 수 있습니다.  
□ Glue and paint not included. □ The actual product can be a bit different from pictures shown on this box.

[www.academyhobby.com](http://www.academyhobby.com)

**ACADEMY**  
HOBBY MODEL KITS

**ACADEMY**  
ACADEMY PLASTIC MODEL CO., LTD.