

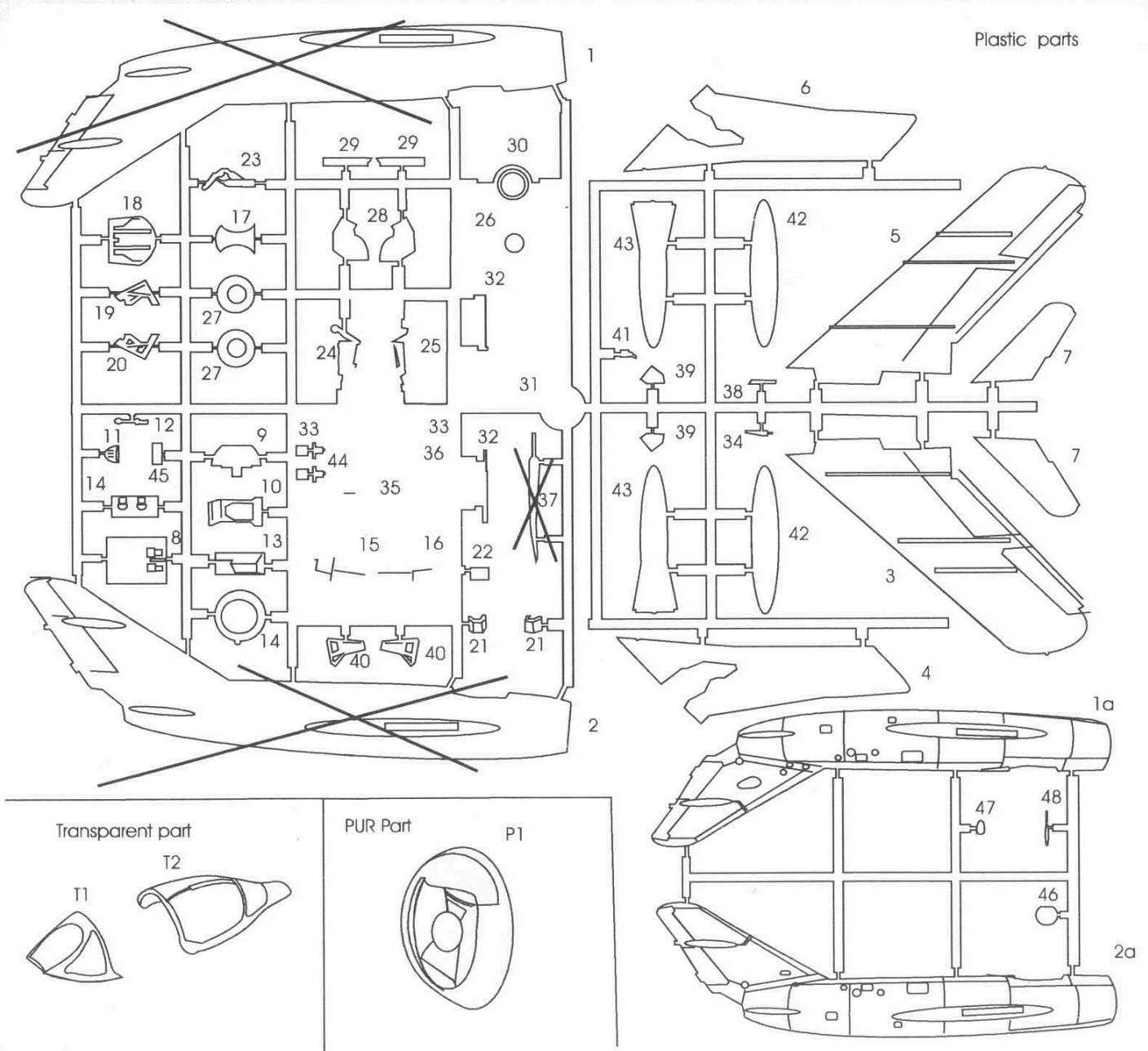
MIG 17 PF

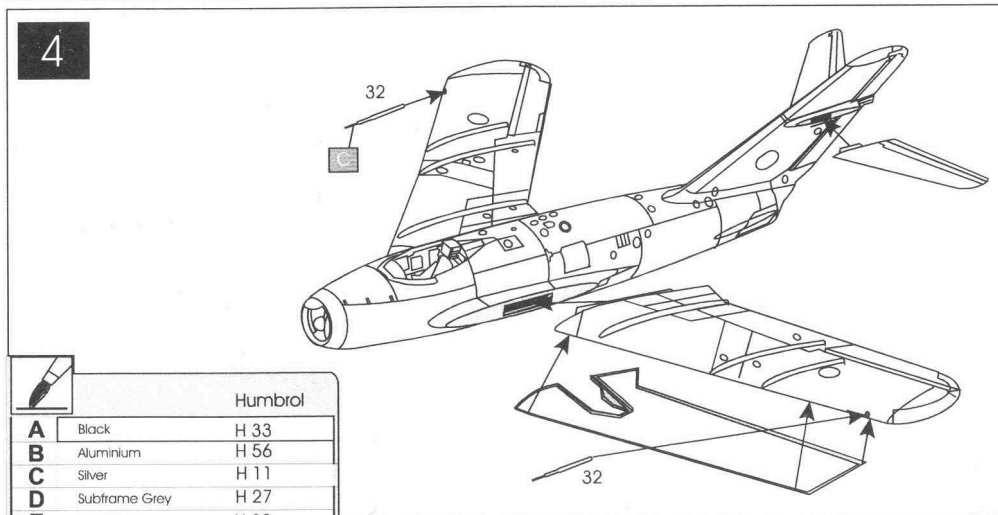
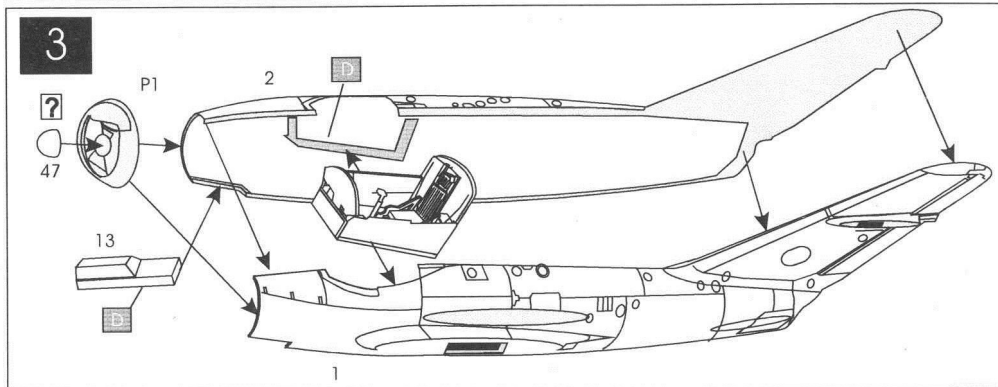
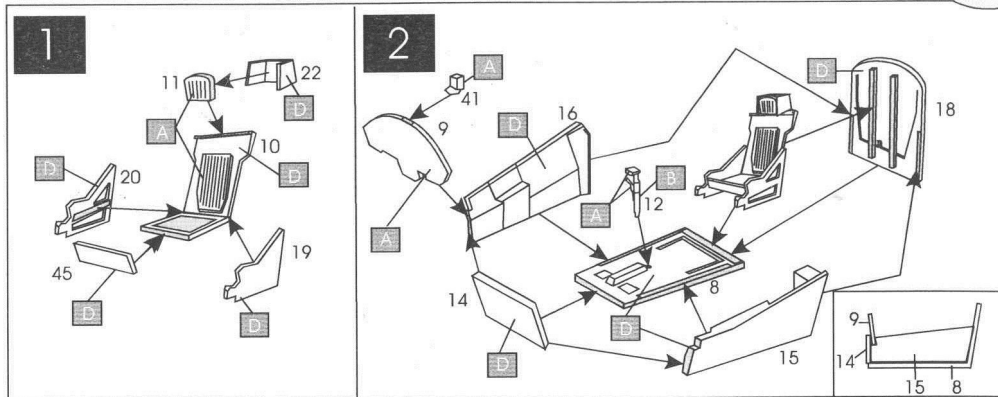
Plastic model

scale :1/72

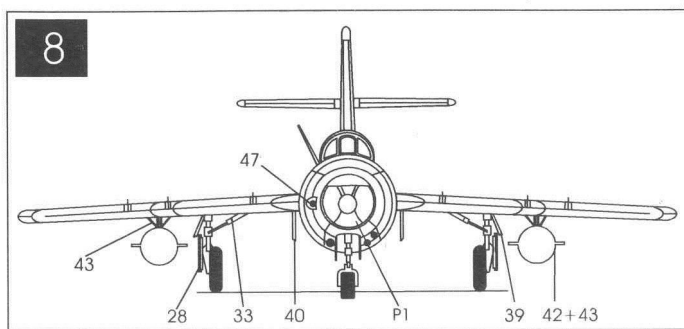
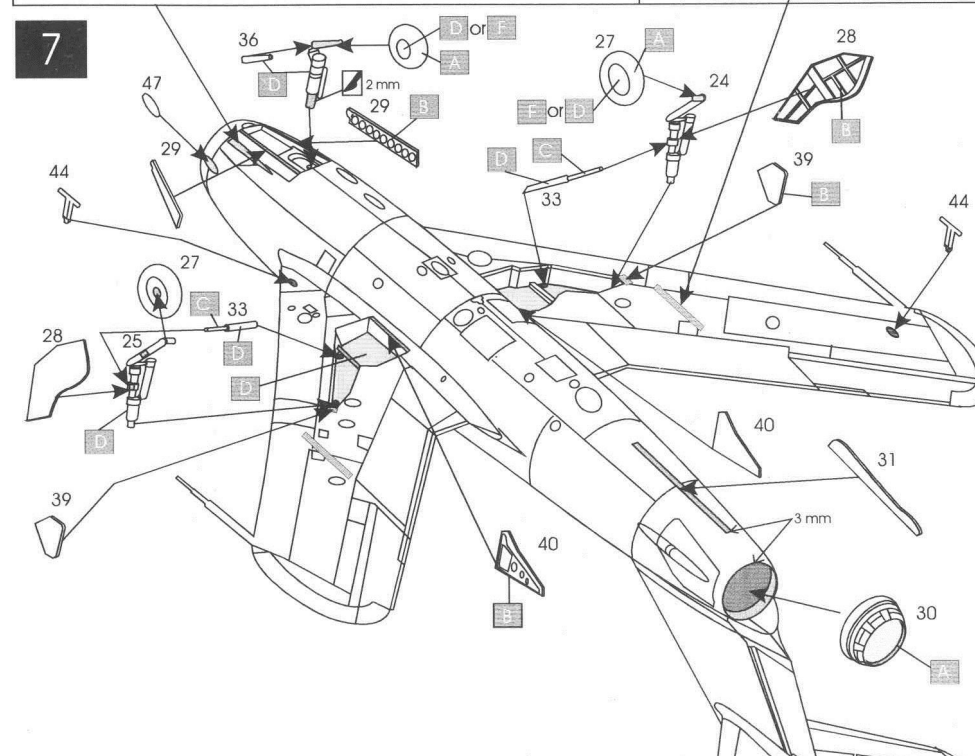
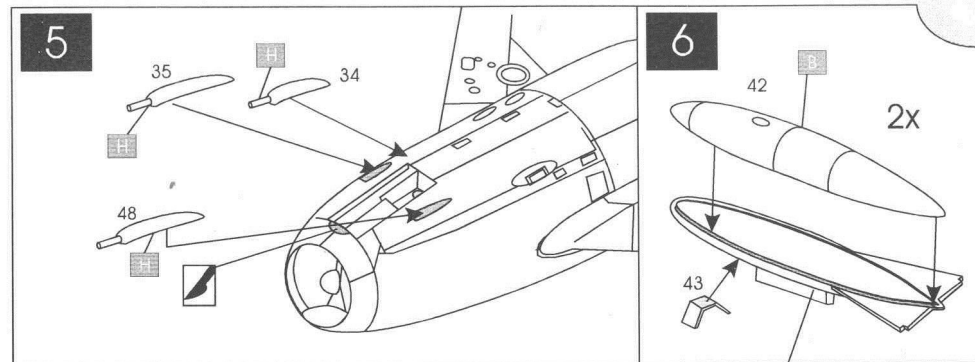
MiG-17PF (*Fresco-D*)

This all-weather fighter version equipped with Izumrud radar and VK-1F engine. Versions equipped with radar Izumrud (MiG-17P and MiG-17PF) bore gun instead of the third N-37 NR-23 cannon with an increased number of 100 rounds per gun. Licenced build in Poland(Lim-5P) and China(J5A/F-5A).





Humbrol		
A	Black	H 33
B	Aluminium	H 56
C	Silver	H 11
D	Subframe Grey	H 27
E	Dark Brown	H 29
F	Green	H 88
G	Gunmetal	
H		



9

Transparent part

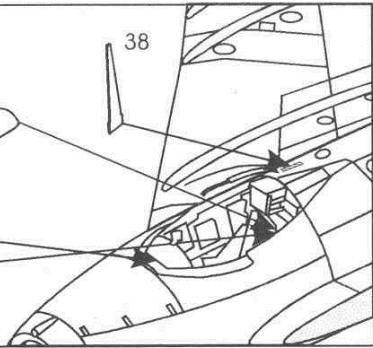
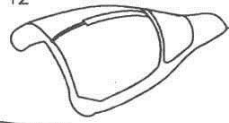
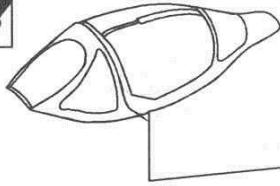


?

T1

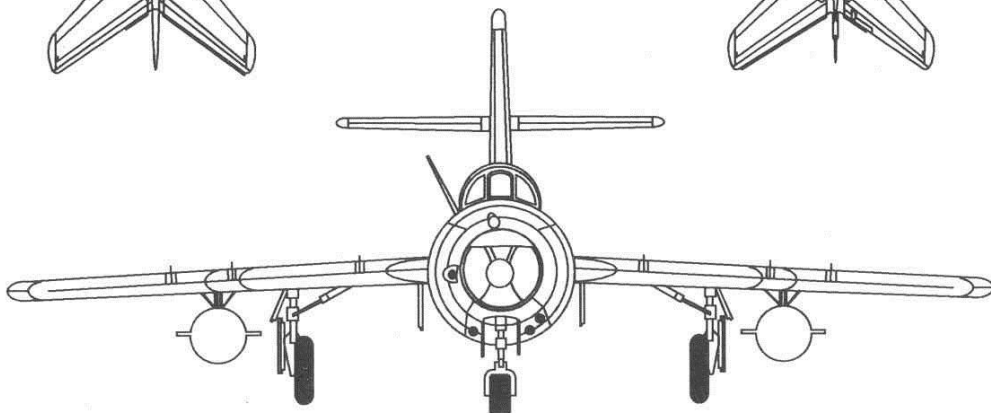
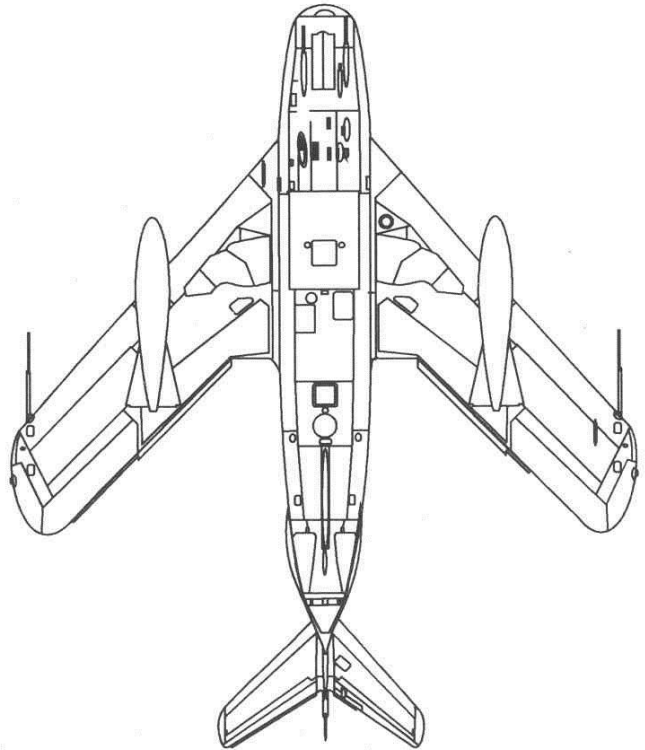
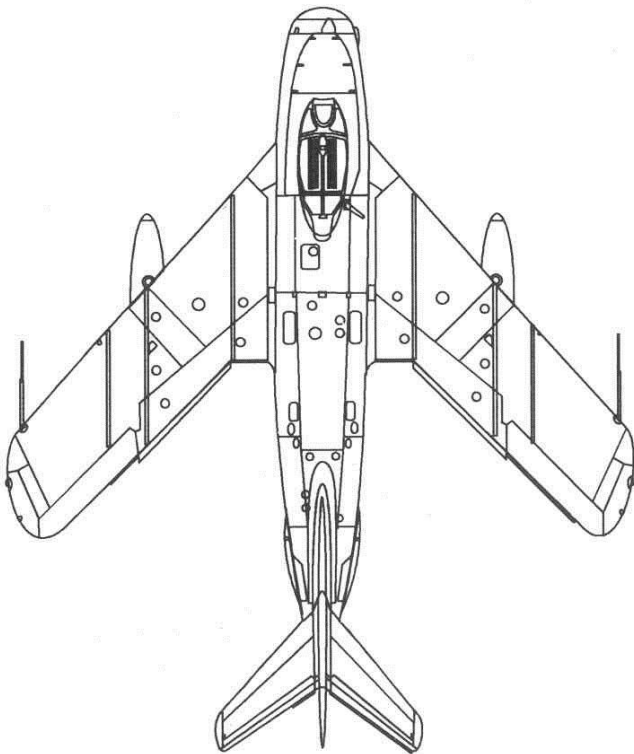
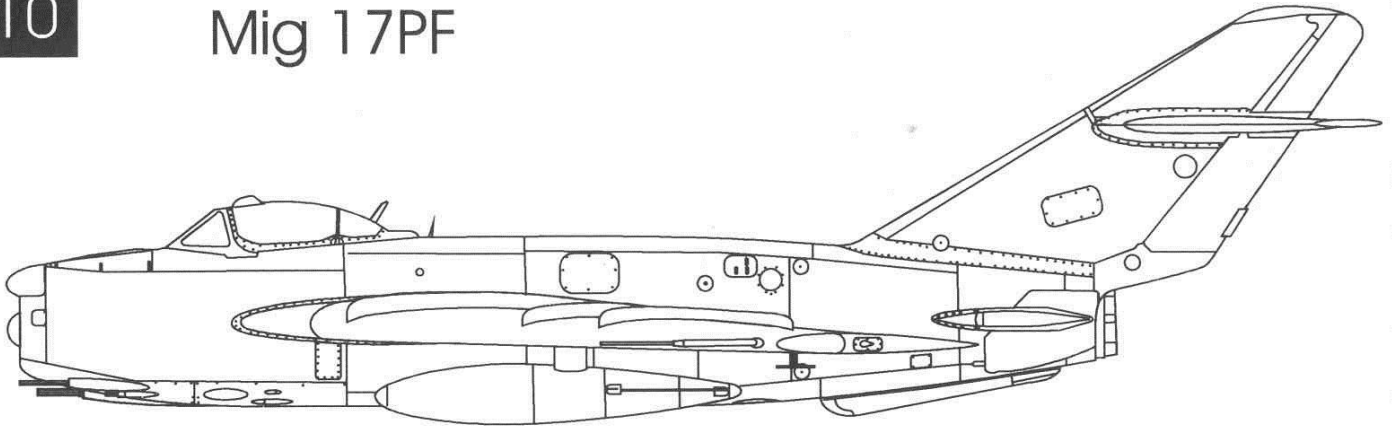
T2

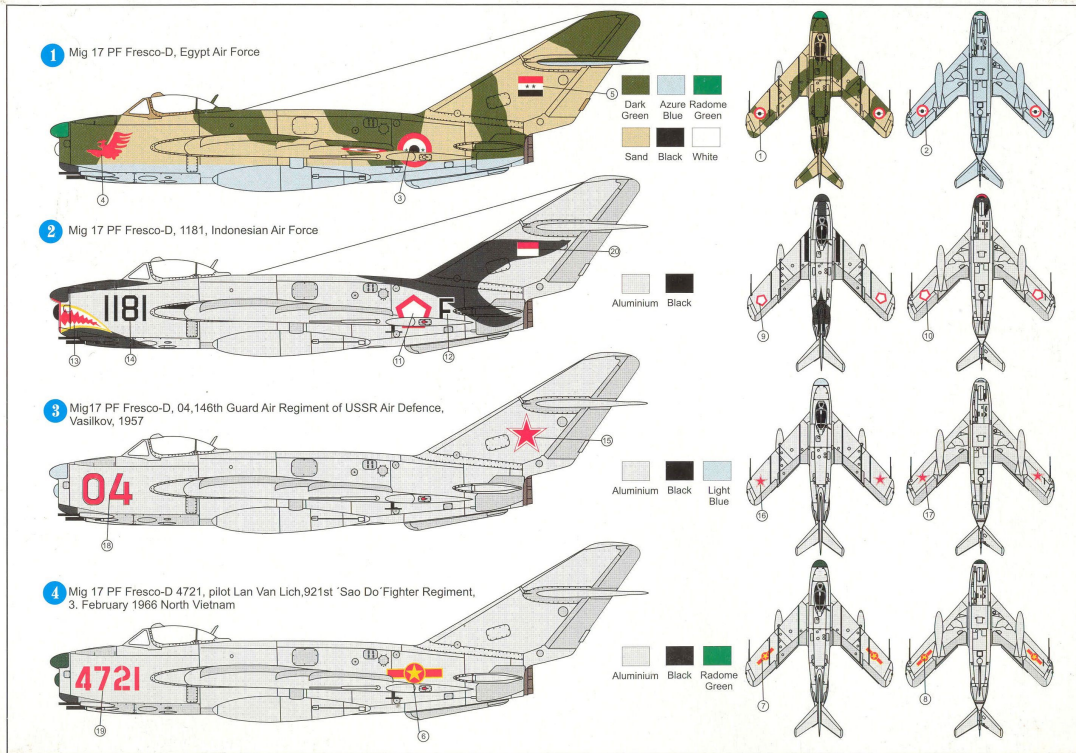
38



10

Mig 17PF





AZ 7340

Decal sheet for 5 marking version

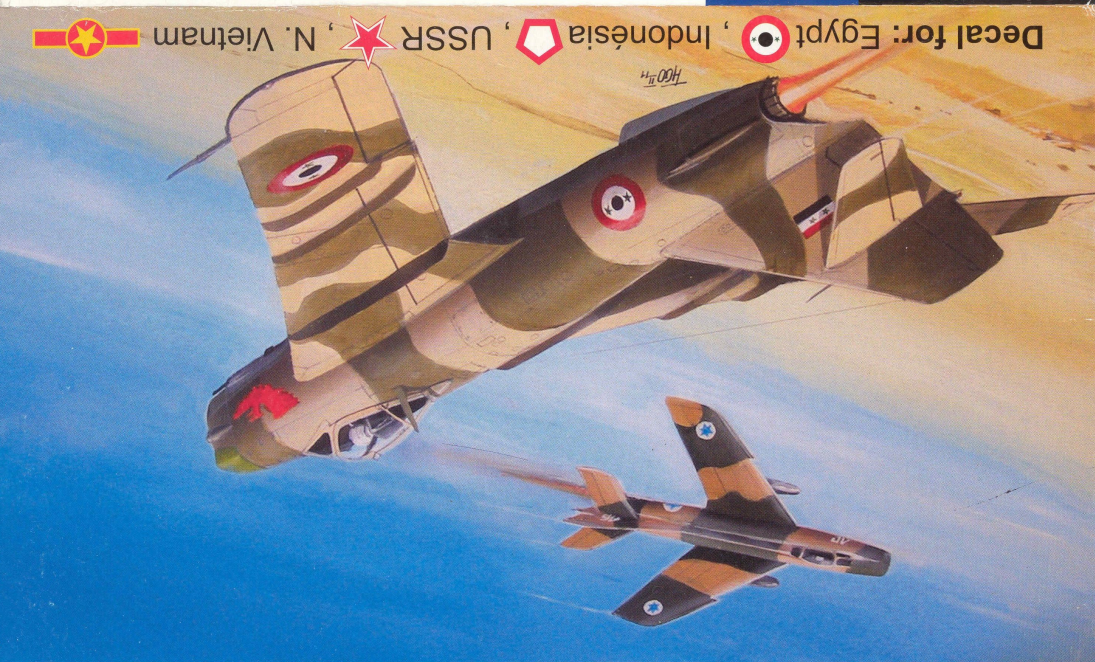
Plastic injected canopy

Made in Czech Republic

CAUTION
 1. THIS MODEL IS DESIGNED TO BE PAINTED WITH WATER-BASED ENAMEL PAINTS.
 2. DO NOT USE SOLVENT-BASED PAINTS OR PAINTS CONTAINING THINNING AGENTS.
 3. DO NOT USE PAINTS CONTAINING LEAD OR OTHER TOXIC SUBSTANCES.
 4. DO NOT USE PAINTS CONTAINING FLAMMABLE SOLVENTS.
 5. DO NOT USE PAINTS CONTAINING ACETONE OR OTHER FLAMMABLE LIQUIDS.
 6. DO NOT USE PAINTS CONTAINING CARBON BLACK OR OTHER TOXIC SUBSTANCES.
 7. DO NOT USE PAINTS CONTAINING SILICA DUST OR OTHER TOXIC SUBSTANCES.
 8. DO NOT USE PAINTS CONTAINING SILICONE OILS OR OTHER TOXIC SUBSTANCES.
 9. DO NOT USE PAINTS CONTAINING POLYURETHANE OR OTHER TOXIC SUBSTANCES.
 10. DO NOT USE PAINTS CONTAINING POLYURETHANE OR OTHER TOXIC SUBSTANCES.
 11. DO NOT USE PAINTS CONTAINING POLYURETHANE OR OTHER TOXIC SUBSTANCES.
 12. DO NOT USE PAINTS CONTAINING POLYURETHANE OR OTHER TOXIC SUBSTANCES.
 13. DO NOT USE PAINTS CONTAINING POLYURETHANE OR OTHER TOXIC SUBSTANCES.
 14. DO NOT USE PAINTS CONTAINING POLYURETHANE OR OTHER TOXIC SUBSTANCES.
 15. DO NOT USE PAINTS CONTAINING POLYURETHANE OR OTHER TOXIC SUBSTANCES.
 16. DO NOT USE PAINTS CONTAINING POLYURETHANE OR OTHER TOXIC SUBSTANCES.
 17. DO NOT USE PAINTS CONTAINING POLYURETHANE OR OTHER TOXIC SUBSTANCES.
 18. DO NOT USE PAINTS CONTAINING POLYURETHANE OR OTHER TOXIC SUBSTANCES.
 19. DO NOT USE PAINTS CONTAINING POLYURETHANE OR OTHER TOXIC SUBSTANCES.
 20. DO NOT USE PAINTS CONTAINING POLYURETHANE OR OTHER TOXIC SUBSTANCES.

注意
 1. このモデルは水性エナメル塗料で塗装することを想定しています。
 2. 溶剤系塗料や薄剤系塗料は使用しないでください。
 3. 鉛や他の有毒物質を含む塗料は使用しないでください。
 4. 可燃性溶剤を含む塗料は使用しないでください。
 5. 炭素黒や他の有毒物質を含む塗料は使用しないでください。
 6. シリカダストや他の有毒物質を含む塗料は使用しないでください。
 7. シリコンオイルや他の有毒物質を含む塗料は使用しないでください。
 8. ポリウレタンや他の有毒物質を含む塗料は使用しないでください。
 9. ポリウレタンや他の有毒物質を含む塗料は使用しないでください。
 10. ポリウレタンや他の有毒物質を含む塗料は使用しないでください。
 11. ポリウレタンや他の有毒物質を含む塗料は使用しないでください。
 12. ポリウレタンや他の有毒物質を含む塗料は使用しないでください。
 13. ポリウレタンや他の有毒物質を含む塗料は使用しないでください。
 14. ポリウレタンや他の有毒物質を含む塗料は使用しないでください。
 15. ポリウレタンや他の有毒物質を含む塗料は使用しないでください。
 16. ポリウレタンや他の有毒物質を含む塗料は使用しないでください。
 17. ポリウレタンや他の有毒物質を含む塗料は使用しないでください。
 18. ポリウレタンや他の有毒物質を含む塗料は使用しないでください。
 19. ポリウレタンや他の有毒物質を含む塗料は使用しないでください。
 20. ポリウレタンや他の有毒物質を含む塗料は使用しないでください。

AZmodel
 U Královské vodáreny 63
 140 00 Praha 4
 e-mail: legatol@legatol.cz
 www.azmodel.cz
 azmodel@legatol.cz
 Made in Czech Republic



MiG-17PF
 1:72 SCALE MODEL KIT
 No. AZ 7340
 UNASSEMBLED MODEL KIT. CEMENT AND PAINT NOT INCLUDED.
 このキットには接着剤は入りません。

AZmodel
 Plastic kits
 Famous Fighter - bomber
 Mikoyan Gurevich

MiG-17PF
 Famous Fighter - bomber
 このキットには接着剤は入りません。



AZmodel
 Plastic kits
 Aircraft series
 1:72 SCALE PLASTIC MODEL KIT
 Cat. No. AZ7340

AZmodel
 Plastic kits
 Next release in scale
 1/72



Zlin C-106 H. Hurricane Mk IV Bu-181 „Bestman“

注意
 接着剤や塗料を使うときは絶対に近くで火を
 つかないでください。
 組み立てる前には説明書の△を
 よく読んでください。
 12歳以下の方が組み立てる場合は保護者の
 方にお話をください。
CAUTION
 WHEN YOU USE CEMENT OR PAINT,
 DO NOT USE FIRE IN ROOM,
 AND OPEN WINDOW FOR FRESH AIR.

AZmodel
 Plastic kits
 Aircraft series
 1:72 SCALE PLASTIC MODEL KIT
 Cat. No. AZ7340



MiG-17PF
 Famous Fighter - bomber
 UNASSEMBLED MODEL KIT. CEMENT AND PAINT NOT INCLUDED.
 このキットには接着剤は入りません。