

# Revell

KIT 1507

85150700200

# KENWORTH® W900

The Kenworth W900 has everything that long-haul truckers need to get the job done. This impressive Kenworth design sports a duel sleeper capped with an aerodynamic roofline which tells everyone who sees it that it is truly a road machine without equal.

Your Revell model features a hood that tilts forward to show a detailed turbocharged six cylinder diesel engine, chrome plated simulated alloy wheels, duel exhaust stacks, roof mounted horns and mirrors with antennas. Decals with optional stripes or custom graphics are also included.



\* REPEAT SEVERAL TIMES  
\* A REPETER PLUSIEURS FOIS



\* OPTIONAL PARTS  
\* PIECES EN OPTION



\* DECAL  
\* DECAL COMANIE



\* ALTERNATIVE ASSEMBLY  
\* ENSEMBLAGE ALTERNATIVE



\* CEMENT TOGETHER  
\* A COLLER



\* REMOVE AND THROW AWAY  
\* A RETIRER ET JETER



\* DO NOT CEMENT  
\* NE PAS COLLER

### READ THIS BEFORE YOU BEGIN

- \* Study the assembly drawings.
- \* Each plastic part is identified by a number.
- \* In the assembly drawings, some parts will be marked by a star (★) to indicate chrome plated plastic.
- \* For better paint and decal adhesion, wash the plastic parts in a mild detergent solution. Rinse and let air dry.
- \* Check the fit of each piece before cementing in place.
- \* Use only cement for polystyrene plastic.
- \* Scrape plating and paint from areas to be cemented.
- \* Allow paint to dry thoroughly before handling parts.
- \* Any unused parts may be discarded.

### DECAL APPLICATION INSTRUCTIONS

1. Cut desired decal from sheet.
2. Dip decal in water for a few seconds.
3. Place wet decal on paper towel.
4. Wait until decal is movable on paper backing.
5. Place decal in position on model, face up and slide backing away.
6. Press out air bubbles with a soft damp cloth.
7. Milkiness that may appear is for better decal adhesion and will dry clear. Wipe away any excess adhesive.
8. Do not touch decal until fully dry.
9. Allow the decals 48 hours to dry before applying clear coat.

**NOTE:** Decals are compatible with setting solutions or solvents.

### LIRE CE QUI SUIT AVANT DE COMMENCER

- \* Etudier les schémas de montage.
- \* Chaque pièce en plastique est identifiée par un numéro.
- \* Sur les schémas de montage, certaines pièces sont marquées d'une étoile (★) pour indiquer qu'elles sont en plastique chromé.
- \* Pour une meilleure prise de la peinture et des autocollants, laver les pièces en plastique avec une solution détergente peu concentrée. Les rincer et les laisser sécher à l'air.
- \* Vérifier que chaque pièce s'ajuste bien avant de la coller en place.
- \* N'utiliser que de la colle pour polystyrène.
- \* Gratter les parties à coller pour enlever le chrome et la peinture.
- \* Laisser la peinture bien sécher avant de manipuler les pièces.
- \* Toute pièce inutilisée peut être jetée.

### DIRECTIVES D'APPLICATION DES AUTOCOLLANTS

1. Découper l'autocollant désiré de la feuille.
2. Tremper l'autocollant dans de l'eau pendant quelques secondes.
3. Placer l'autocollant mouillé sur une serviette en papier.
4. Attendez que l'autocollant puisse être déplacé sur son support en papier.
5. Mettre l'autocollant en position sur le modèle face sur le dessus et faire glisser le support pour l'enlever.
6. Appuyer avec un chiffon doux humide pour éliminer les bulles d'air.
7. La substance laiteuse qui peut apparaître est destinée à améliorer l'adhésion de l'autocollant et devient incolore au séchage. Essuyer pour enlever tout excédent d'adhésif.
8. Ne pas toucher l'autocollant tant qu'il n'est pas bien sec.
9. Laisser l'autocollant sécher pendant 48 heures avant d'appliquer une couche transparente.

**REMARQUE:** Les autocollants sont compatibles avec les solutions de fixation ou les solvants.

This paint guide is provided to complete this kit as shown on the box.

Le guide de peintures est fourni pour reproduire le modèle réduit qui apparaît sur la boîte.

<b>Semi Gloss Black</b>	Noir satiné
<b>Flat Tan</b>	Havane mat
<b>Gloss Blue</b>	Bleu brillant
<b>Yellow</b>	Jaune
<b>Gloss Orange</b>	Orange brillant
<b>Aluminum</b>	Aluminum
<b>Silver</b>	Argent
<b>Steel</b>	Acier
<b>Turn Signal Amber</b>	Ambre
<b>Transparent Red</b>	Rouge Transparent

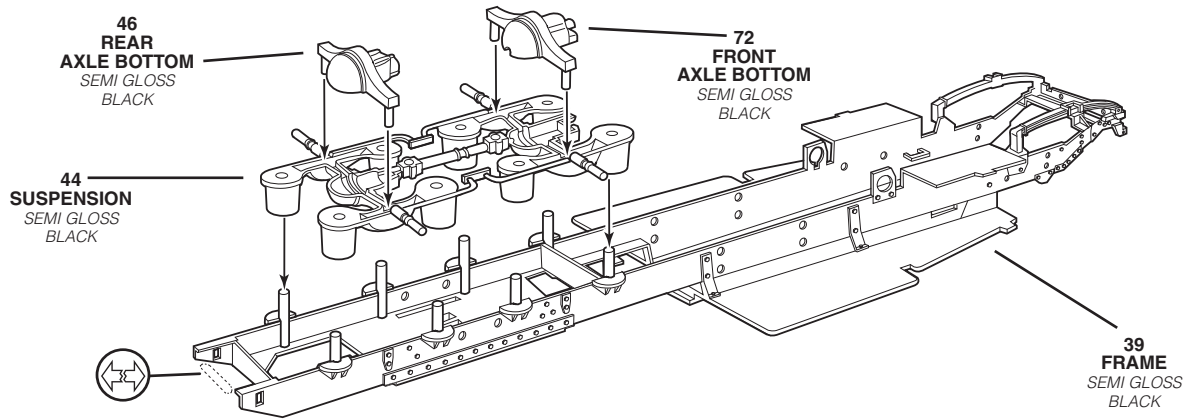
If you have any questions or comments, call our hotline at: **(800) 833-3570**  
or, please write to:

Revell Inc Consumer Service Department, 1850 Howard Street Unit A, Elk Grove Village, Illinois 60007  
Be sure to include the plan number (85150700200), part number, description, your return address and phone number.

Visit our website: [www.revell.com](http://www.revell.com)

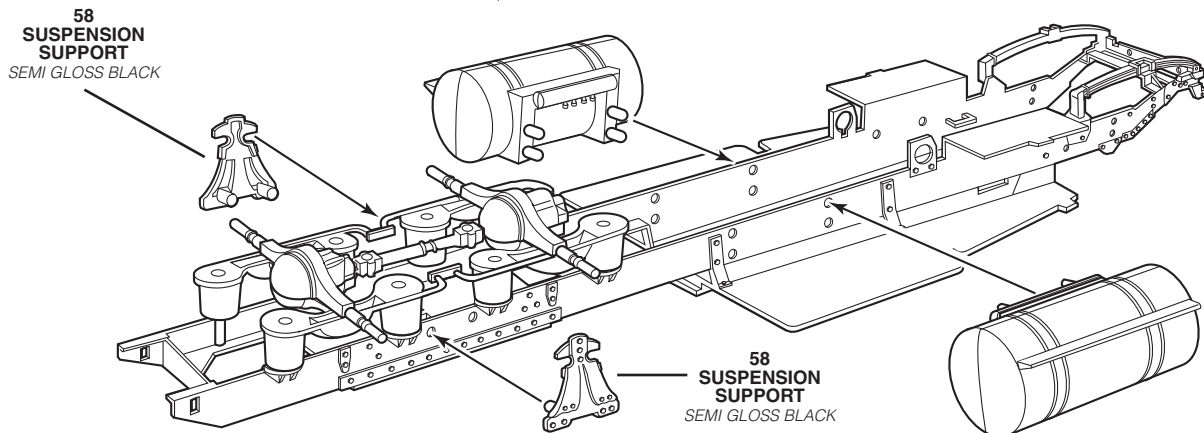
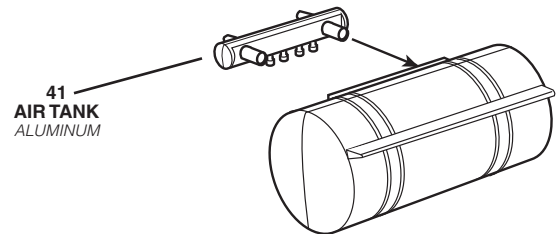
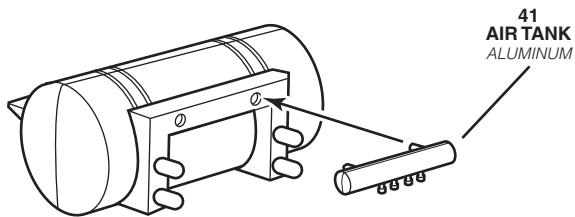
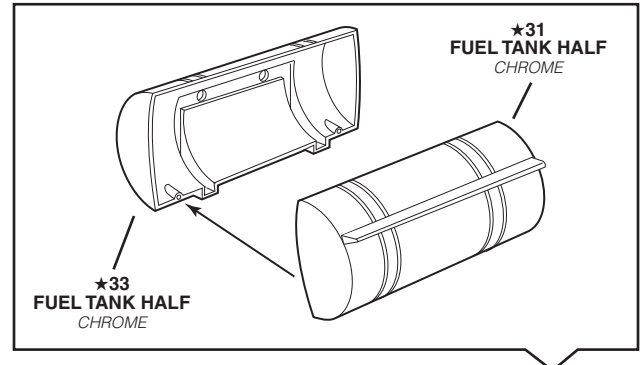
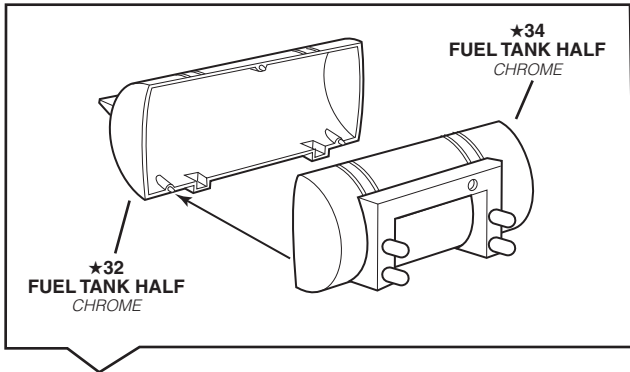
# 1

# REAR SUSPENSION ASSEMBLY



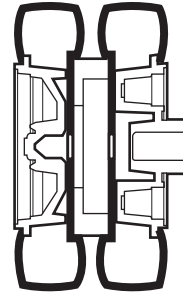
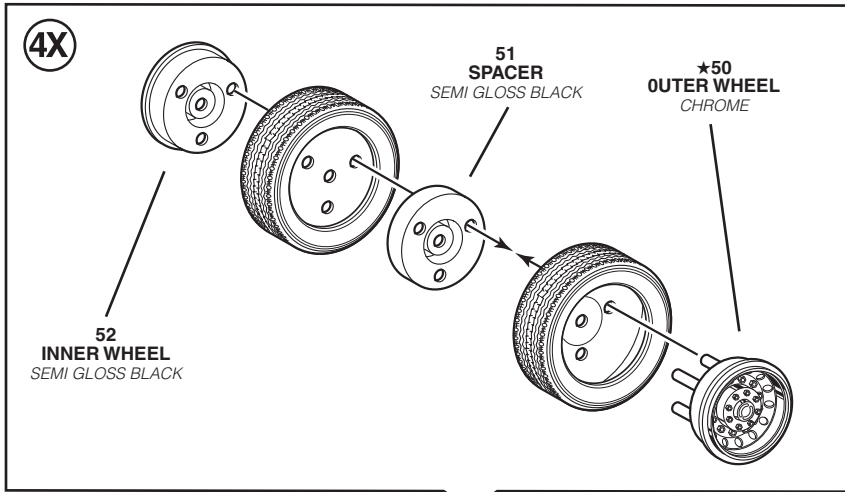
# 2

# FUEL TANK ASSEMBLY

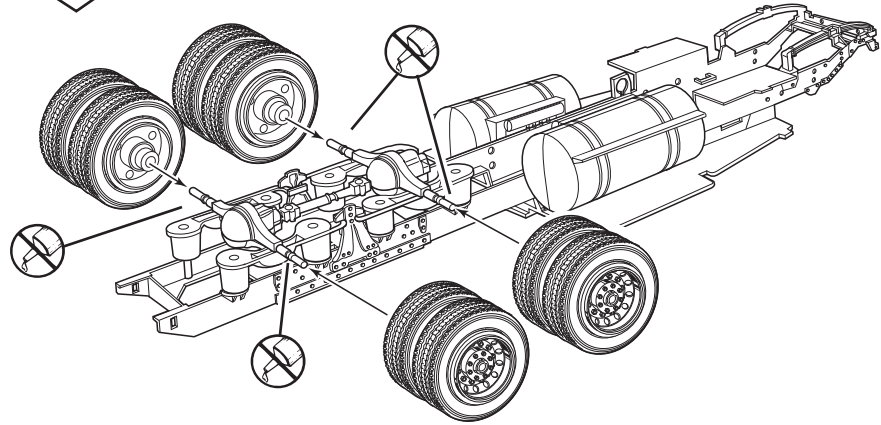


# 3

# REAR WHEEL ASSEMBLY

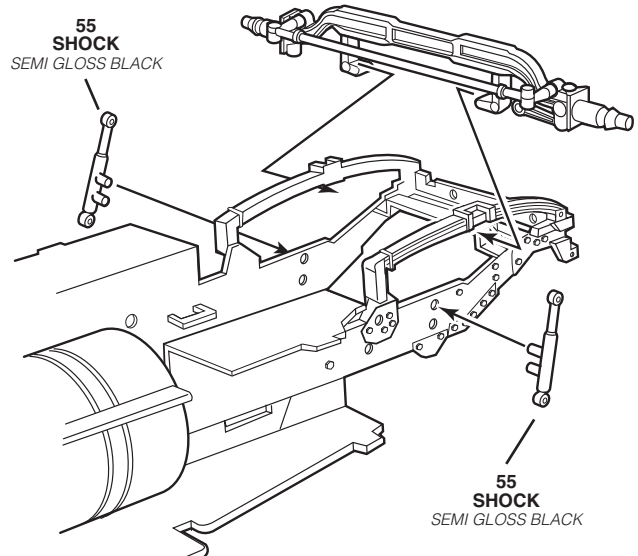
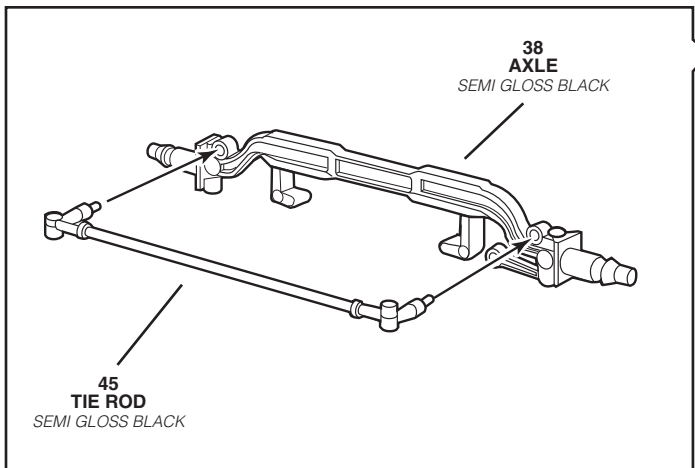


CUT-A-WAY VIEW



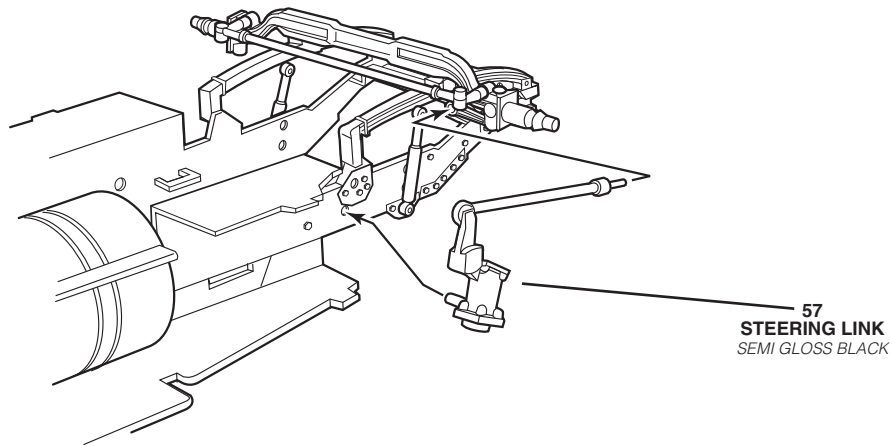
# 4

# FRONT SUSPENSION ASSEMBLY



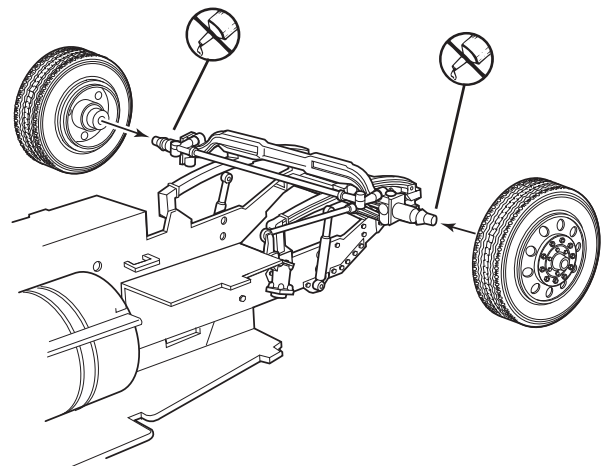
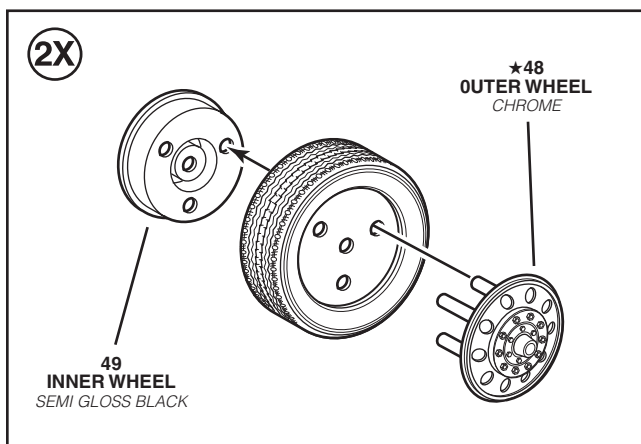
**5**

# DRAG LINK ASSEMBLY



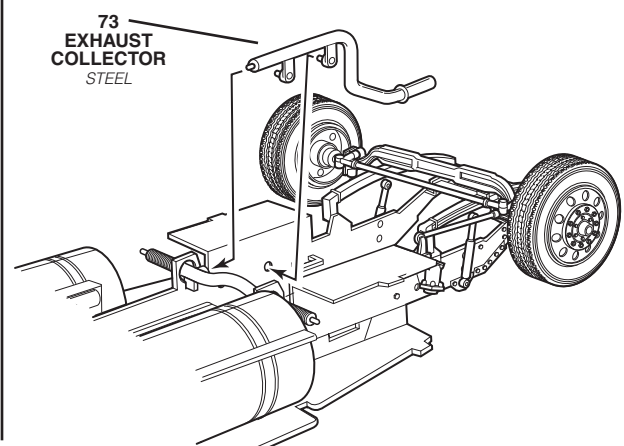
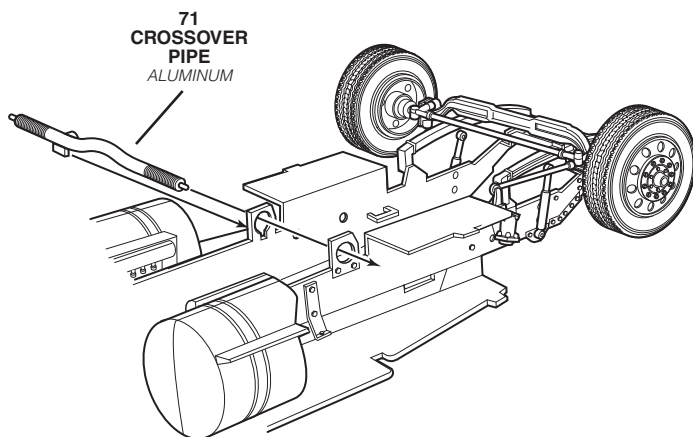
**6**

# FRONT WHEEL ASSEMBLY



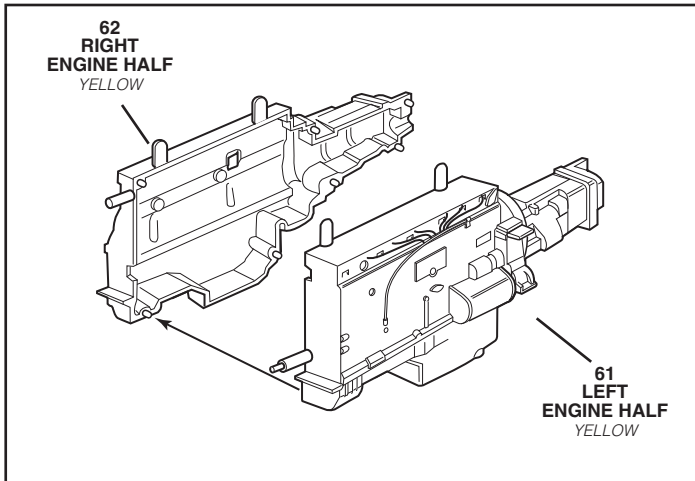
**7**

# CROSSOVER / EXHAUST ASSEMBLY

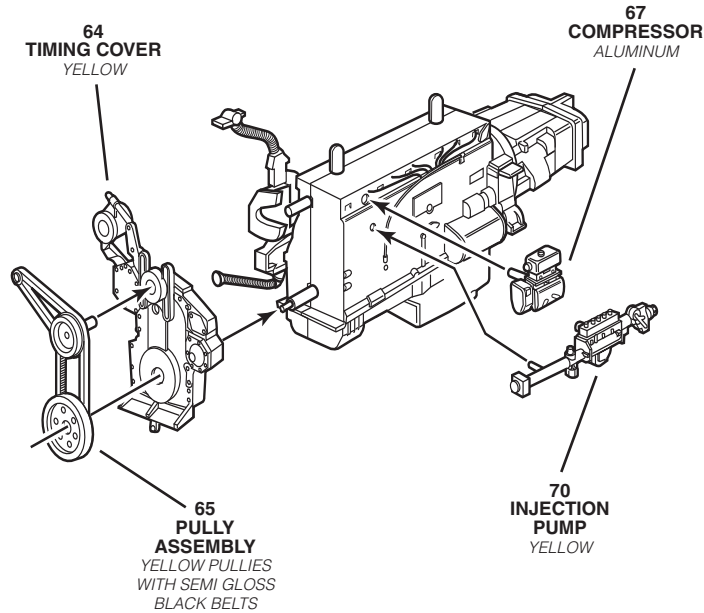
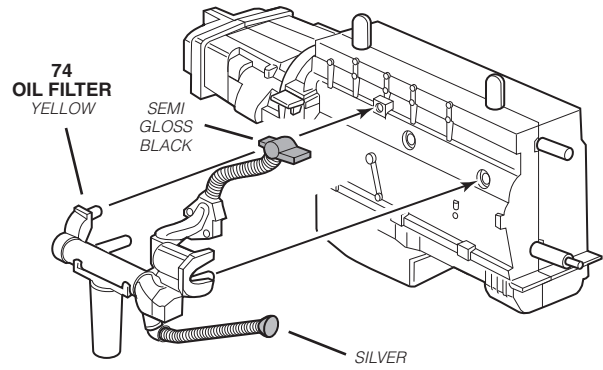


# 8

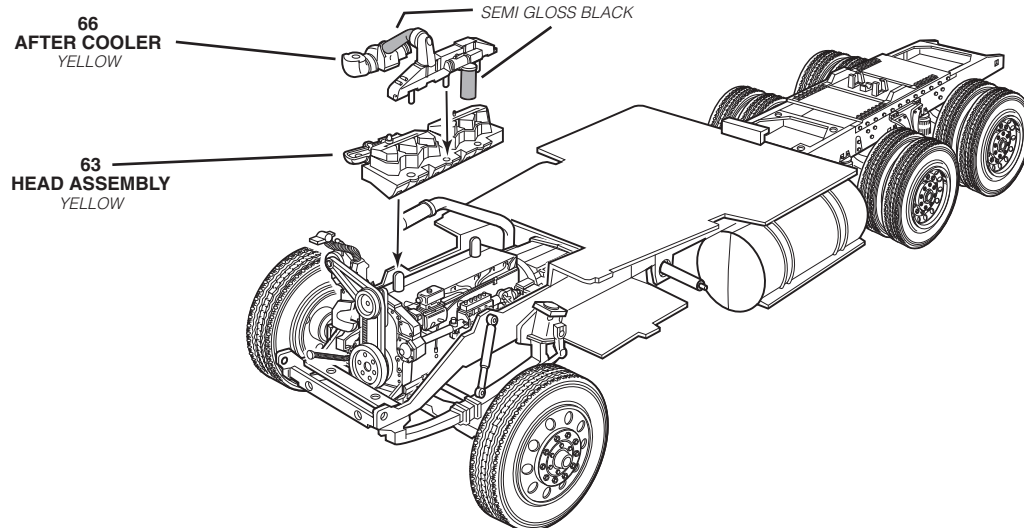
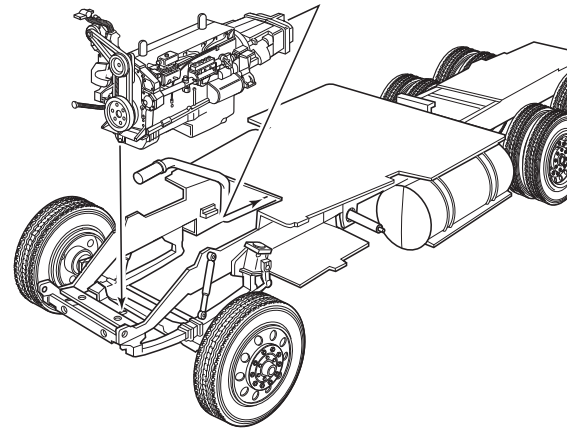
# ENGINE ASSEMBLY



## RIGHT SIDE OF ENGINE

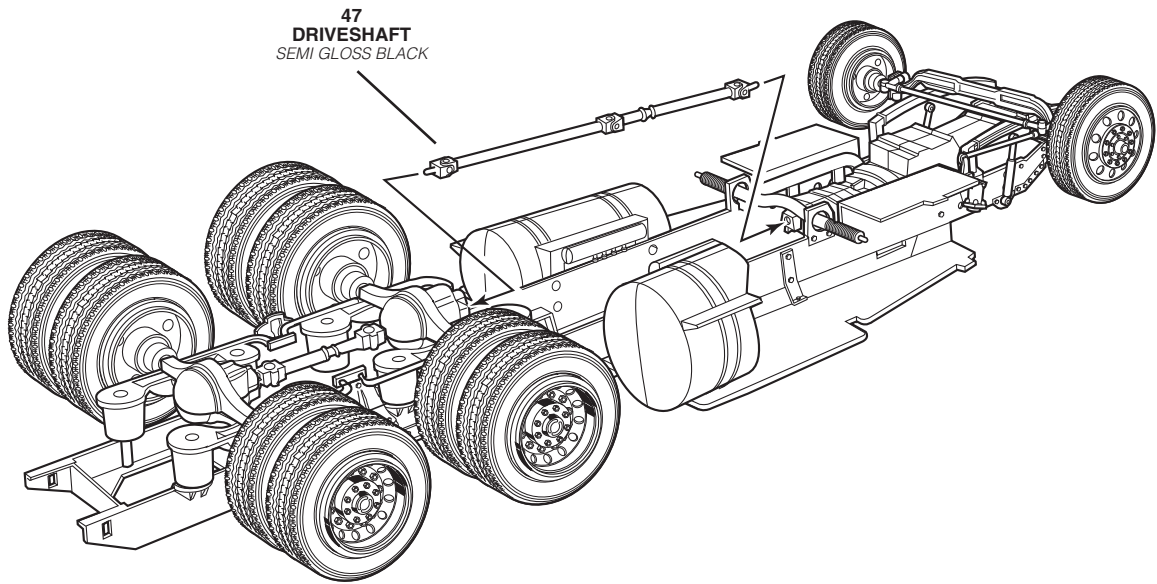


## ENGINE TO FRAME



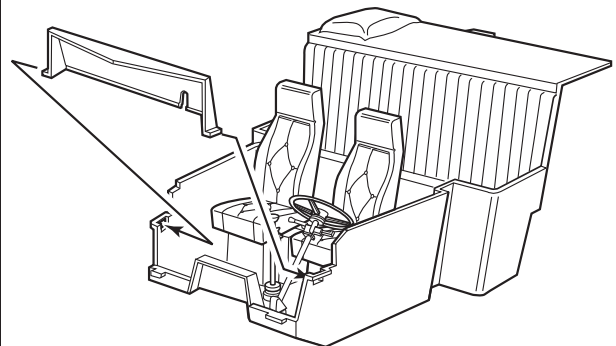
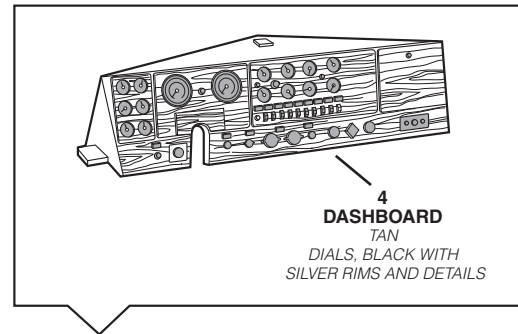
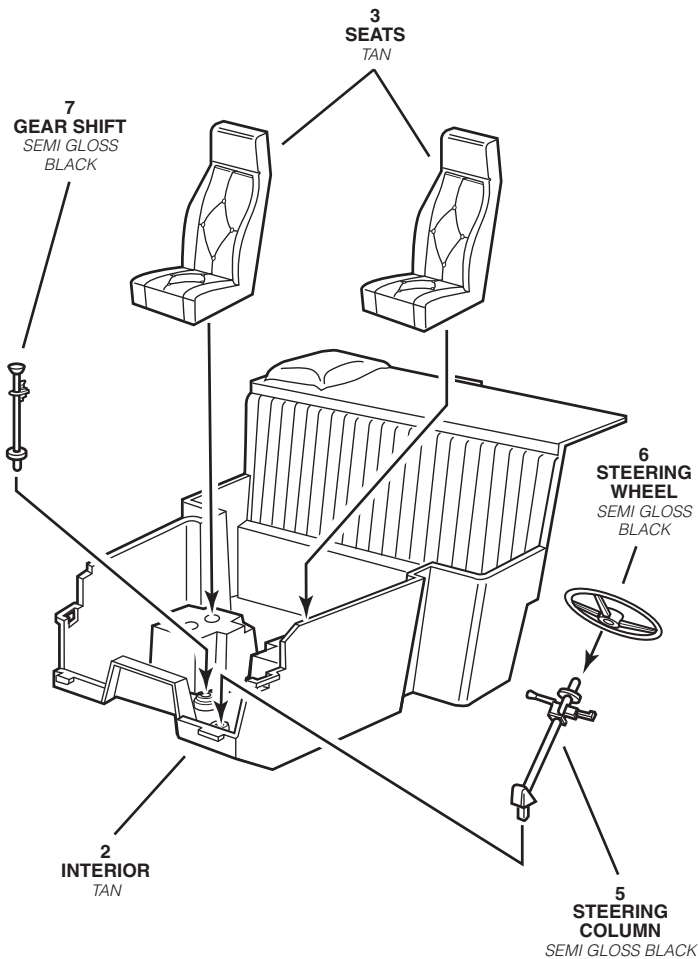
# 9

# DRIVESHAFT ASSEMBLY



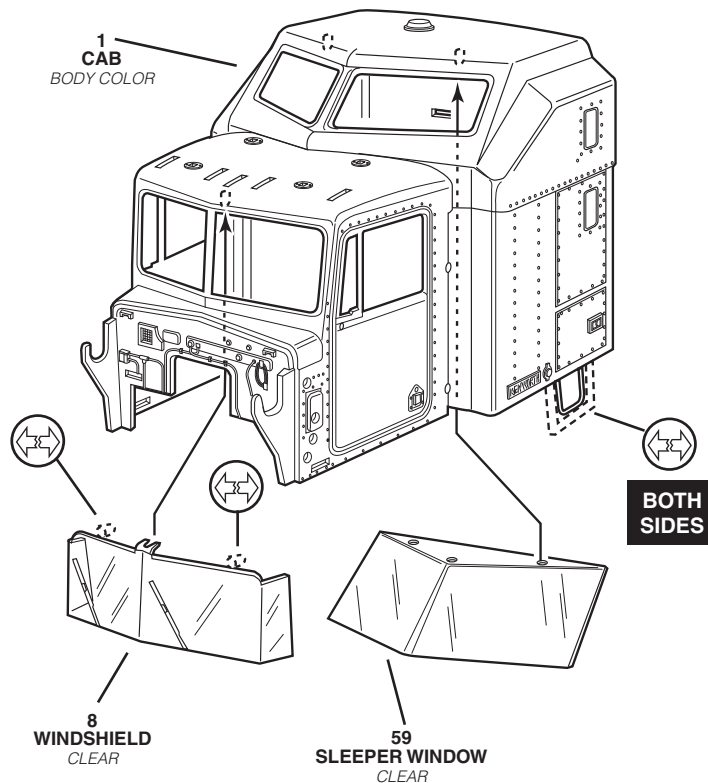
# 10

# INTERIOR ASSEMBLY

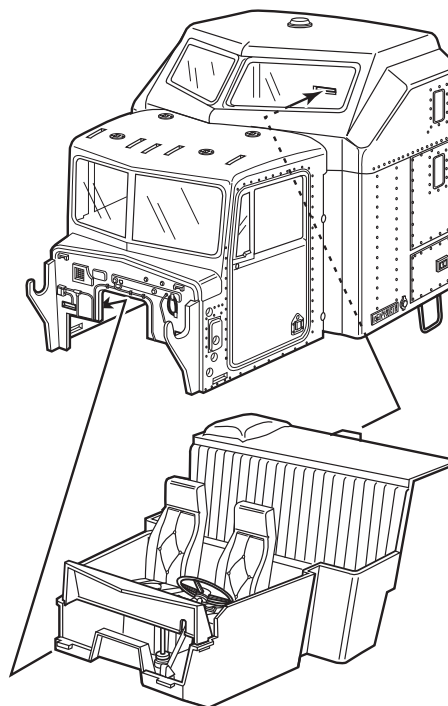


# 11

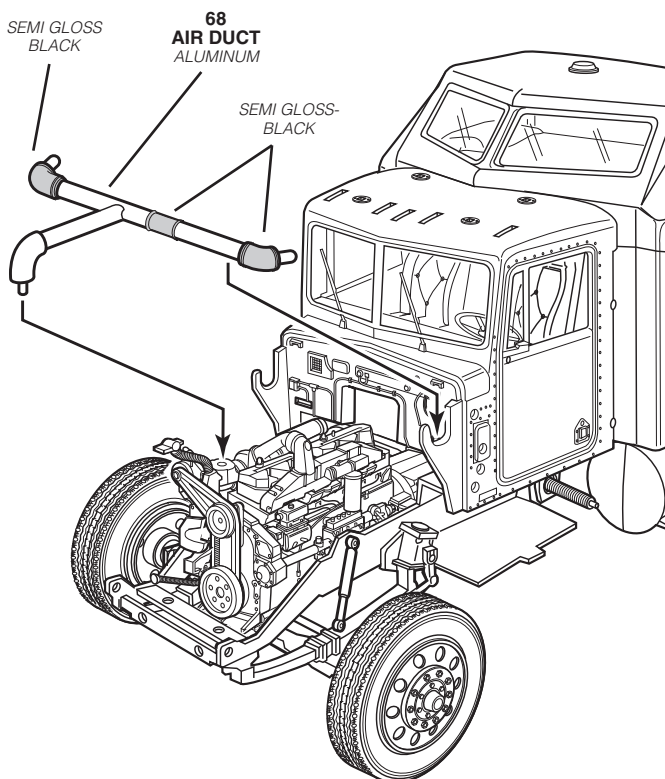
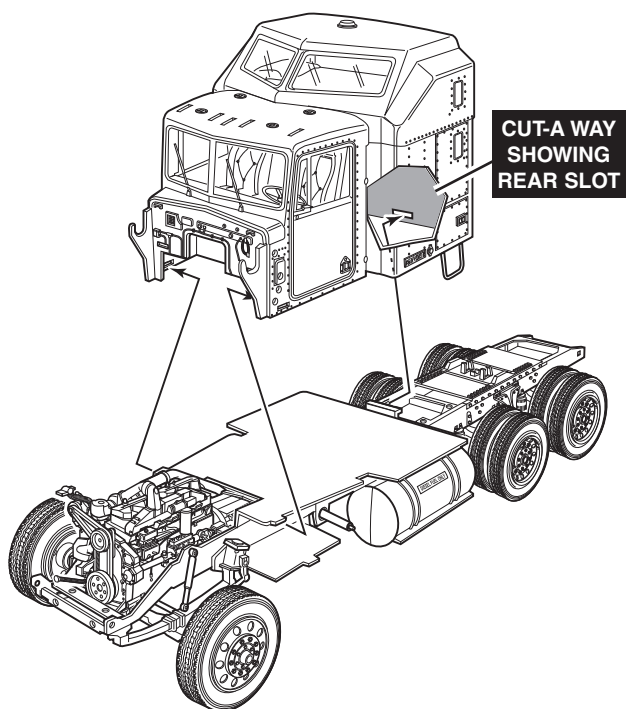
# CAB / INTERIOR ASSEMBLY



## INTERIOR INTO CAB

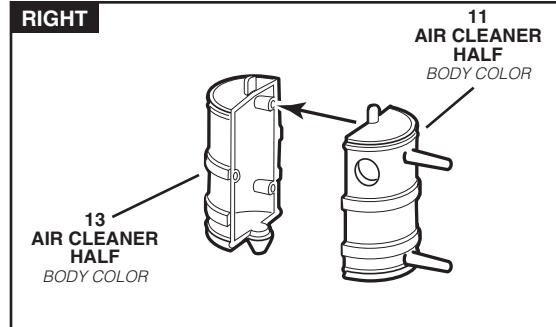
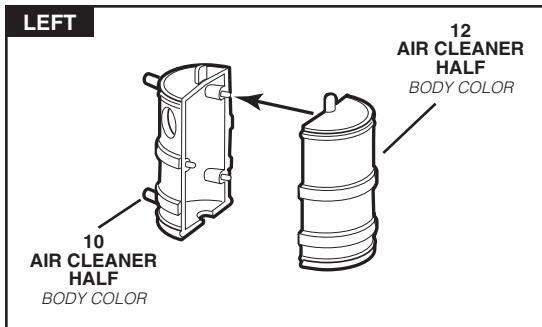


## CAB TO FRAME



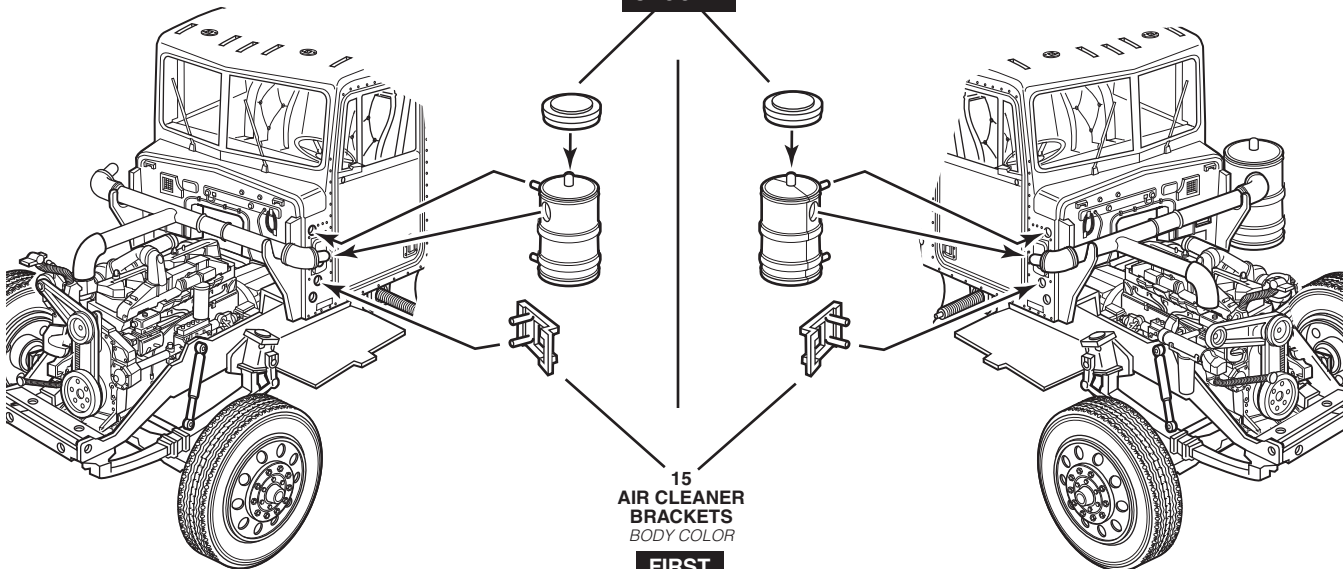
# 12

# AIR CLEANER ASSEMBLY



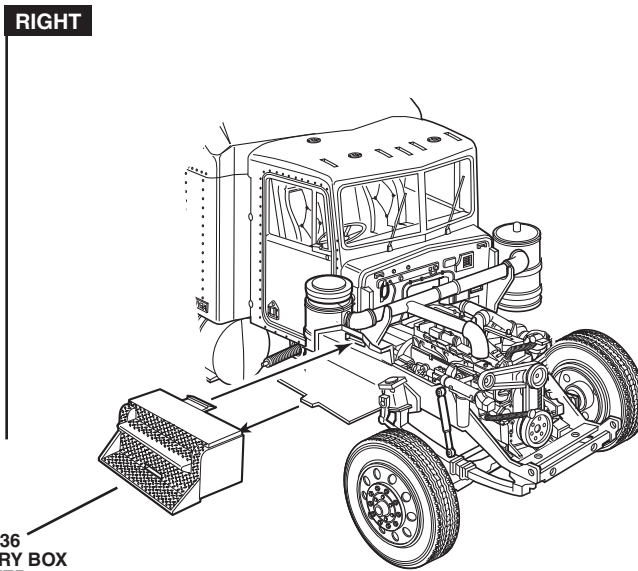
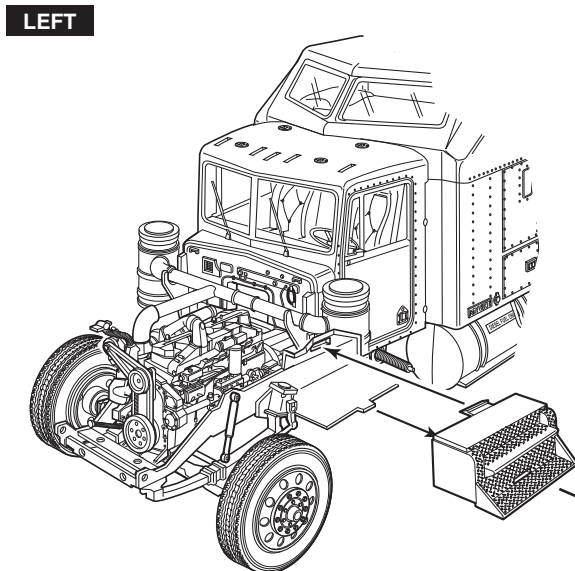
★14  
AIR CLEANER  
CAPS  
CHROME

**SECOND**



# 13

# BOX STEP ASSEMBLY

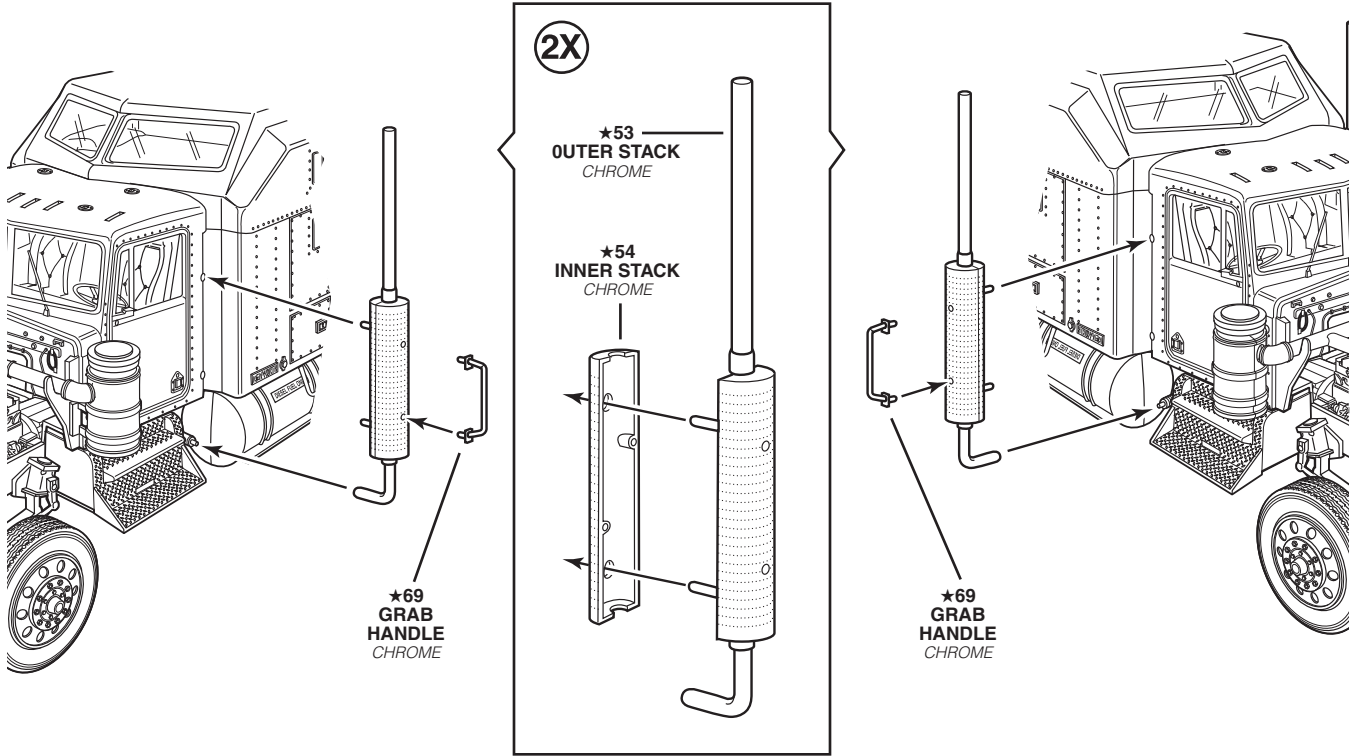


★36  
BATTERY BOX  
STEP  
CHROME



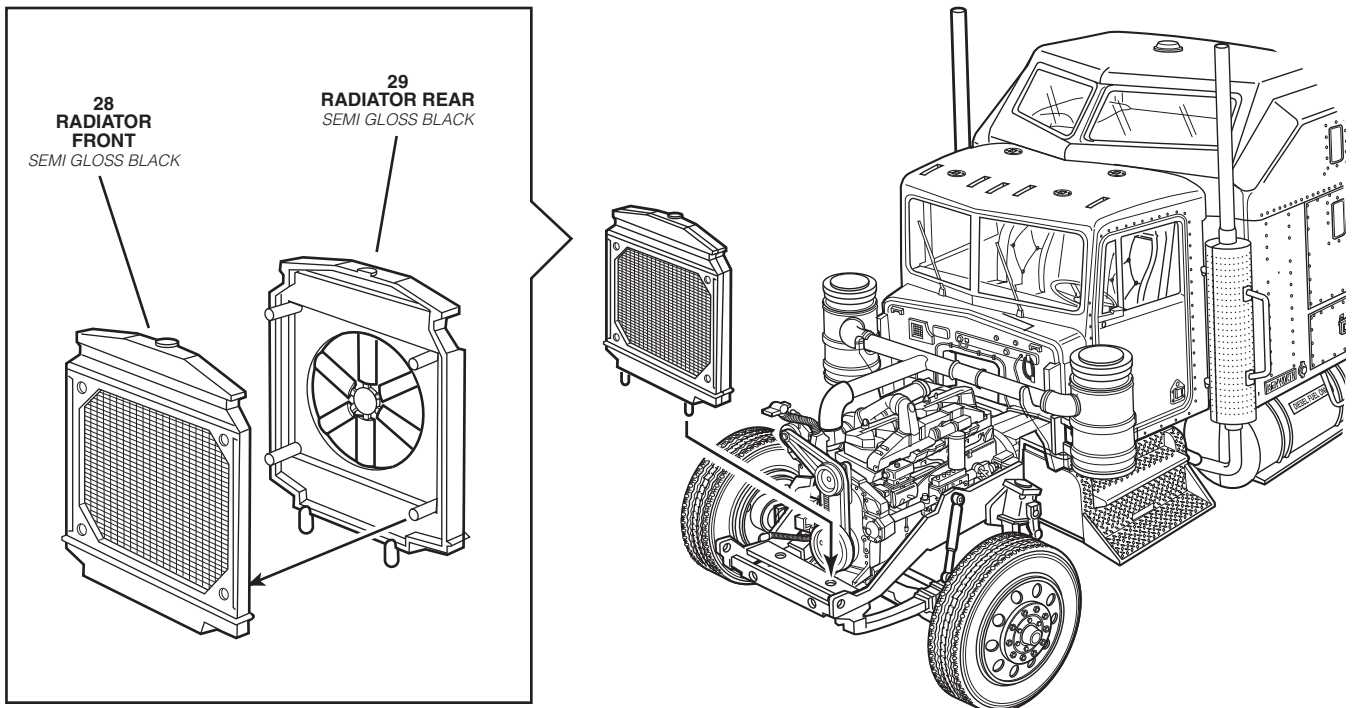
# 14

# STACK ASSEMBLY



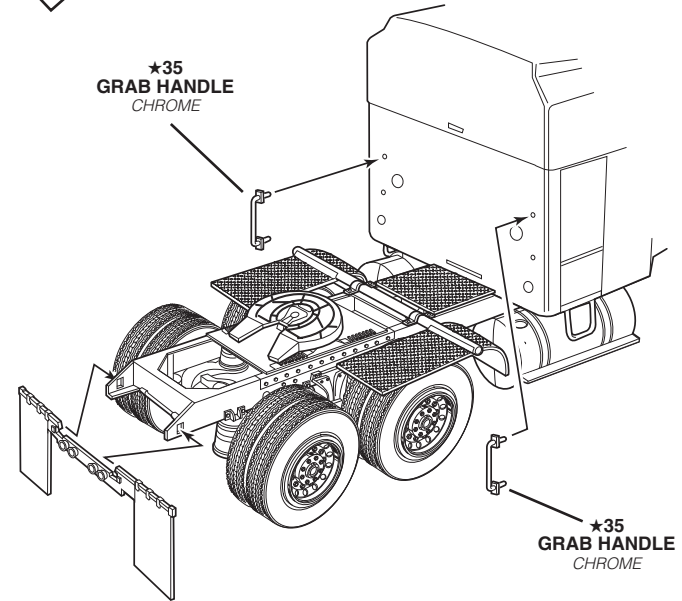
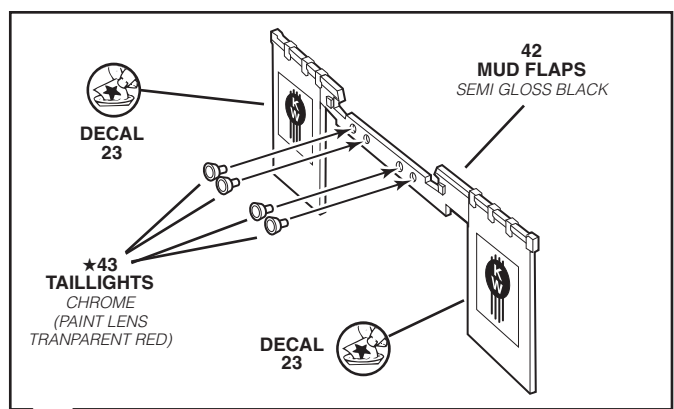
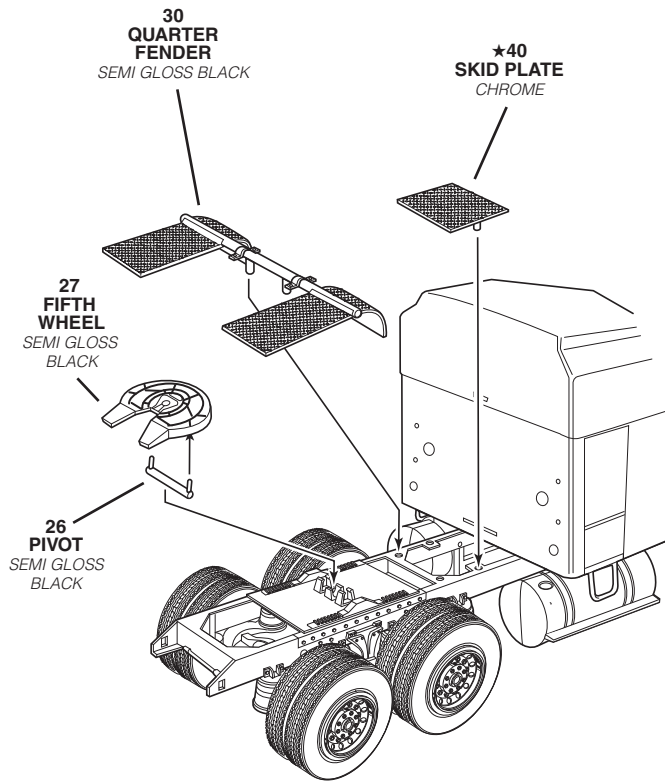
# 15

# RADIATOR ASSEMBLY



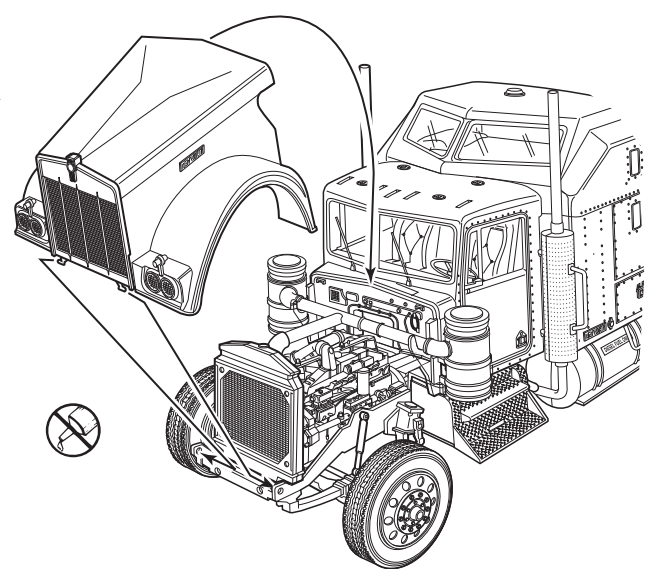
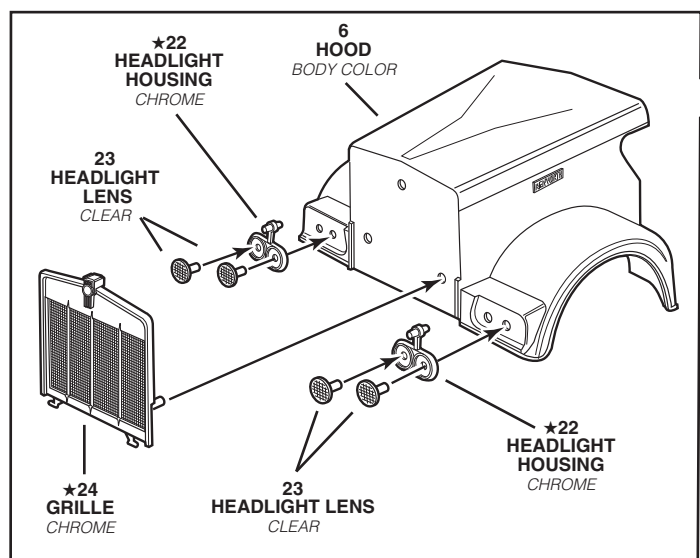
# 16

# REAR ASSEMBLY



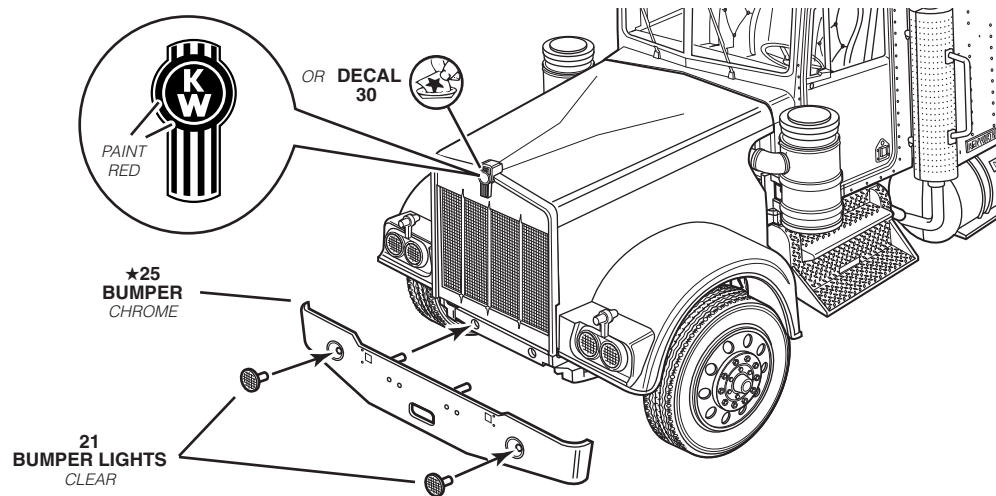
# 17

# GRILLE ASSEMBLY



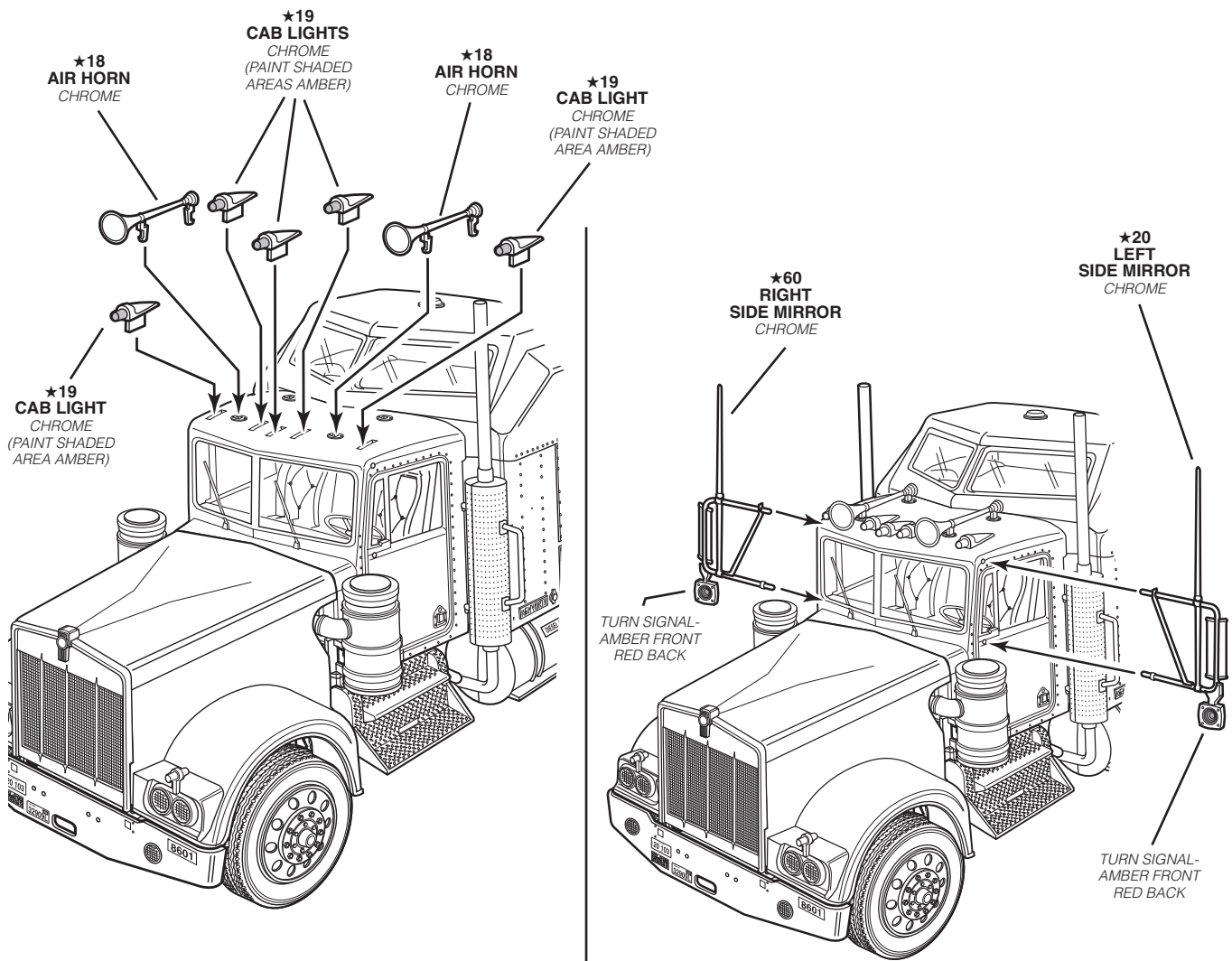
# 18

# FRONT BUMPER ASSEMBLY



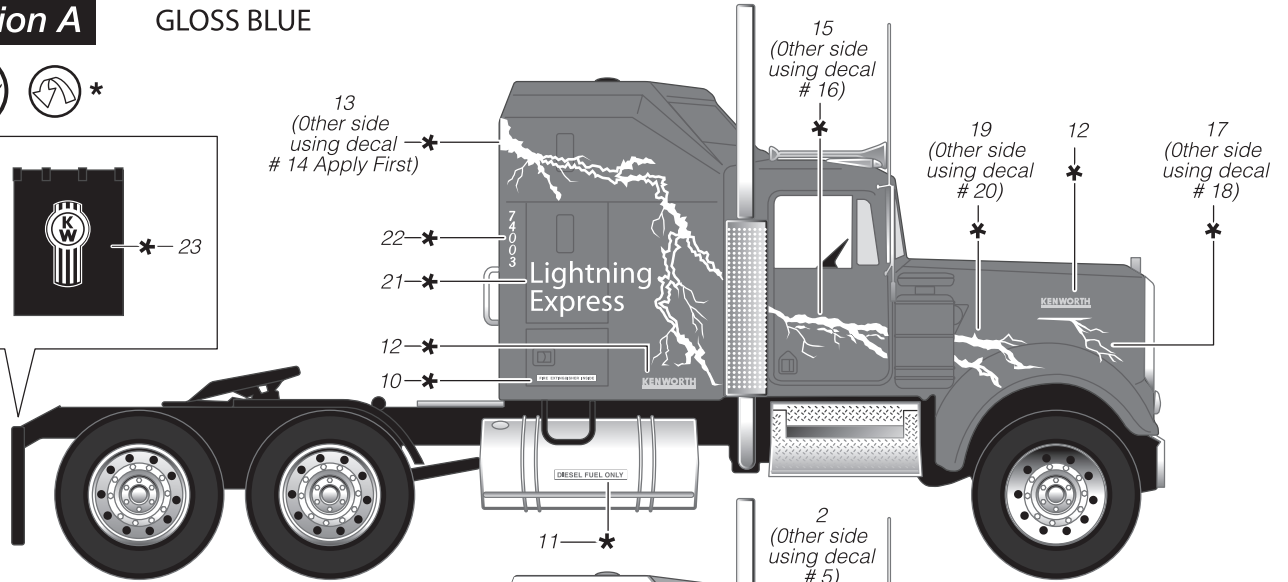
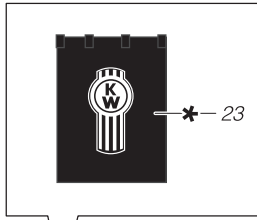
# 19

# FINAL ASSEMBLY



## Version A

GLOSS BLUE



## Version B

GLOSS ORANGE

