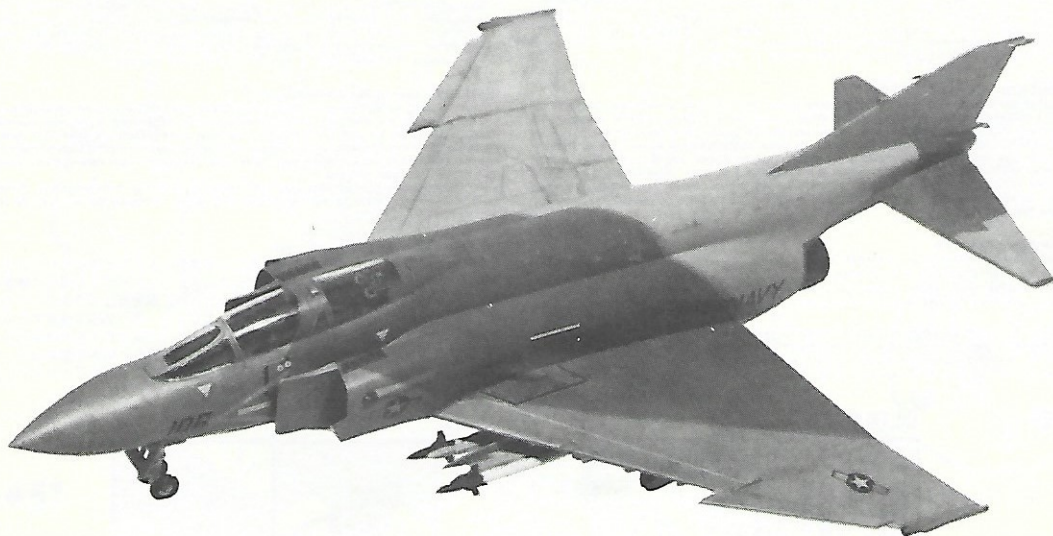


**ITALERI**MADE
IN
ITALY**1:72 scale****No 170**

PHANTOM F-4S



F-4 S PHANTOM Il PHANTOM F-4 S è entrato in servizio nell'U.S. Air Force nel 1961. La sua efficacia e la sua versatilità hanno suscitato l'interesse delle forze armate di numerosi altri Paesi, come la Gran Bretagna, la Germania Federale, il Giappone, Israele, la Grecia e l'Australia. Può essere impiegato sia come caccia intercettore o aereo da attacco tattico. È sicuramente l'aereo da combattimento moderno di maggiore produzione. Il PHANTOM F-4 S è un ulteriore sviluppo del tipo F-4J.

Dati tecnici: Velocità massima: Mach 2,4; Peso al decollo: 27.300 kg; Apertura alare: 11,7 m; Lunghezza: 17,8 m; Motori: 2 x General Electric J 79 GE 17A (MTU); Equipaggio: 2 uomini.

PHANTOM F-4 S Redan 1961 insattes PHANTOM-planen i aktiv tjänst. Det visade sig snart att planet var mycket pålitligt och intresset för delsamma blev mycket stort. I och med att USAF och US Marines beställde sina maskiner blev detta starten till att Phantom-planet blev det, antalsmässigt, mest tillverkade moderna dagjakplanet. Användbarheten, både som jakt- eller attackflygplan gjorde att många länder köpte detta plan. Bland dessa kan nämnas England, Väst-Tyskland, Japan, Israel, Grekland, Australien och många fler. An i dag förekommer Phantom-planet i många länders väpnade styrkor och vår modell, Phantom F-4 S är en vidareutveckling av F-4 J-typen.

Några data: Max hastighet: Mach 2,4; Spännvidd: 11,7 m; Totalängd: 17,8 m; Max vikt: 27.300 kg; Motorer: 2 x GEJ79GE17A (MTU); Besättning: 2.

Le PHANTOM F-4 S Le PHANTOM est entré en service en 1961. Il se révéla rapidement être un avion de chasse pour la Marine américaine hautement fiable, et intéressa rapidement les autres armées et étrangers. Sa transformation en intercepteur, ou en avion d'attaque tactique l'a fait adopter par de nombreux pays, tels que la Grande-Bretagne, la RFA, le Japon, Israël, la Grèce, l'Australia. A date d'aujourd'hui, le PHANTOM reste en activité dans les armées de nombreux pays. Le PHANTOM F-4 S est dérivé du modèle de base F-4J.

Caractéristiques techniques: Vitesse maximum: Mach 2,4; Poids maximum: 27 300 kg; Empan de l'ail: 11,70; Longueur: 17,8 m; motorisation: 2 x GEJ79GE17A (MTU); Equipage: 2.

PHANTOM F-4 S Die Phantom werd in 1961 in dienst genomen en bleek al snel een zeer betrouwbare marinejager te zijn die dan ook snel de aandacht trok van de andere legeronderdelen. Toen ook de U.S. Marines en de U.S. Air Force het toestel in gebruik namen, werd de Phantom het meest gebouwde jachtvliegtuig van deze tijd. Zijn veelzijdigheid als onderscheppingsjager en tactisch aanvalstoestel droeg er toe bij dat zeer veel landen er toe over gingen de Phantom in hun arsenaal op te nemen, met name Groot Britannië, West Duitsland, Japan, Israël, Griekenland, Australië enz. Tot de dag van vandaag is de Phantom nog in gebruik. De Phantom F-4 S is afgeleid van het type F-4J.

Technische gegevens: Max snelheid: Mach 2,4; Max gewicht: 27.300 kg; Spanwijdte: 11,70 m; Lengte: 17,8 m; Motoren: 2 st. GEJ79GE17A (MTU); Bemanning: 2.

PHANTOM F-4 S The PHANTOM entered squadron service in 1961. It proved itself to be a very reliable fighter for the fleet and attracted attention from the other services and from abroad. Its adoption by the Marines and Air Force started the PHANTOM on the road to becoming the most produced modern day fighter. Its versatility as an interceptor or tactical attack aircraft contributed to its being used by many countries, notably by Great Britain, West Germany, Japan, Israel, Greece, Australia and others. Still today many countries use PHANTOMS in their Armed Forces. The PHANTOM F-4 S derived from the F-4J type.

Technical data: Max. speed: Mach 2,4; Max. weight: 27.300 kg; Wing span: 11,70 m; Length: 17,8 m; Engines: 2 x GEJ79GE17A (MTU); Crew: 2.

PHANTOM F-4 S El PHANTOM entró en servicio de escuadrón en 1961. Probó ser un caza muy fiable para la flota, y atrajo la atención de otros servicios y del extranjero. Su adopción por los Marines y la U.S. Air Force, puso al PHANTOM en el camino de ser el caza moderno más fabricado. Su versatilidad como interceptor o avión de ataque táctico contribuyó a que fuera utilizado por muchos países, principalmente Gran Bretaña, Alemania Occidental, Japón, Israel, Grecia, Australia, y otros. Todavía hoy multitud de países utilizan PHANTOMS en sus ejércitos. El PHANTOM F-4 S deriva del tipo F-4J.

Datos técnicos: Velocidad máxima: Mach 2,4; Peso máximo: 27.300 kg; Envergadura: 11,70 m; Longitud: 17,8 m; Motores: 2 x GEJ79GE17A (MTU); Tripulación: 2.

PHANTOM F-4 S F-4 Phantom tuli laivuekityönn 1961. Plan se osoitti olevansa luotettava hävittäjä, jonka ansiosta Yhdysvaltain ilmavoimat ja merijalkaväki päättivät hankkia sitä. Näiden kahden käyttäjän ansiosta siitä on tullut yksi nykyajan eniten valmistettuja hävittäjiä. Sen monimuotoinen käyttö on johtanut siihen, että useat valtiot ovat hankkineet sitä ilmavoimiansa kalustoksi. Suurimpia käyttäjävaltioita USA:n ohella ovat mm. Iso-Britannia, Länsi-saksa, Japani, Israel, Kreikka ja Australia. Yhä näinä päivinä Phantomit ovat käytössä useissa maissa.

Teknisiiä tietoja: Huippunopeus: Mach 2,4; Suurin paino: 27.300 kg; Kärkiväli: 11,70 m; Pituus: 17,8 m; Moottorit: 2 x GEJ79GE17A (MTU); Miehistö: 2.

PHANTOM F-4 S Die PHANTOM wurde 1961 in Truppendienst gestellt. Sie zeigte sich als sehr verlässlicher Jäger für die Flotte und weckte Interesse bei den anderen Waffengattungen und bei den Ländern in Übersee. Durch die Aufnahme bei den Marines und bei der Luftwaffe wurde die PHANTOM das meistproduzierte moderne Kampfflugzeug. Seine Vielseitigkeit als Abfangjäger oder taktischer Angreifer trug dazu bei, daß sie von vielen Ländern, vor allem Großbritannien, BRD, Japan, Israel, Griechenland, Australien und anderen verwendet wurde. Sogar heute verwenden viele Länder PHANTOMS in ihren Streitkräften. Die PHANTOM F-4 S ist eine Weiterentwicklung aus der Type F-4J.

Technische Daten: Höchstgeschwindigkeit: Mach 2,4; Startgewicht: 27.300 kg; Spannweite: 11,70 m; Länge: 17,8 m; Triebwerk: 2 x General Electric J 79 GE 17A (MTU); Besatzung: 2 Mann.

Modellmaße: Spannweite: 16,3 cm; Länge: 26,7 cm.

F4J S Phantom
 Америка морских баз на самолёте и как истребитель, в 1961 году введённый в эксплуатацию F-4J Phantom, был, пожалуй, самым надёжным и эффективным самолётом своего времени. Многие модификации создавались, чтобы улучшить его характеристики. В него добавлялись различные типы вооружения, что делало его универсальным самолётом. Им пользовались многие страны, в частности Великобритания, ФРГ, Япония, Израиль, Греция, Австралия и другие. Сегодня многие страны используют F-4S в своих вооружённых силах. F-4S является развитием типа F-4J.

Технический данные:
 Максимальная скорость: Mach 2,4
 Максимальный взлётный вес: 27300 кг
 Размах крыла: 11,70 м
 Длина: 17,8 м
 Экипаж: 2 человека

"F4 J/S"幽靈式戰鬥機

幽靈戰鬥機於1961年編入服役，它證明是海軍非常可靠的戰機並引起其他軍種及外國的注意。它被美國海軍和空軍採用，開闢了它成為最先進海軍戰機之路。

它的多變性能（做為攔截機也好或當做戰術性攻擊機也好）使它廣為許多國家所採用，特別是英國、西德、日本、以色列、希臘、澳大利亞和其他國家。

至今仍有許多國家使用幽靈式戰機。幽靈 F-4J/S 是 F-4J 衍生出來的。

性能規格
 極速 240馬赫
 最大負載 27300KG
 翼展 11.70M
 機長 17.8M
 引擎 兩具 GEJ79GE17A (MTU)
 機員 兩名

ATTENZIONE - Consigli utili!

Prima di iniziare il montaggio, studiare attentamente il disegno. Staccare con molta cura i pezzi dalle stampe, usando un taglia-balsa oppure un paio di forbici e togliere con una piccola lima o con carta vetro fine eventuali sbavature. Mai staccare i pezzi con le mani. Montarli seguendo l'ordine della numerazione delle tavole. Eliminare dalla stampata il numero del pezzo appena montato, facendogli sopra una croce. Le frecce nere indicano i pezzi da incollare, le frecce bianche indicano i pezzi da montare senza colla. Usare solo colla per polistirolo. **▲●■** I contrassegni ai lati dei numeri indicano la stampata ove si trova il pezzo da montare. I pezzi sbarrati da una croce non sono da utilizzare.

ACHTUNG - Ein nützlicher Rat!

Vor der Montage die Zeichnung aufmerksam studieren. Die einzelnen Montageeile mit einem Messer oder einer Schere vom Spritzling sorgfältig entfernen. Eventuelle Grate werden mit einer Klinge oder einem feinem Schmirgelpapier beseitigt. Kennesfalls die Montageeile mit den Händen entfernen. Bei der Montage der Teile numerierung folgen. Die Nummer der schon montierten Teile auf dem Spritzling ankreuzen. Die schwarzen Pfeile zeigen die zu klebenden Teile während die weissen Pfeile die ohne Leim zu montierenden Teile anzeigen. Bitte nur Plastikklebstoff verwenden. **▲●■** Die Markierung neben den Nummern zeigt, auf welchem Spritzling der zu montierende Teil zu finden ist. Die mit einem Kreuz markierten Teile sind nicht zu verwenden.

ATENCIÓN - Consejos útiles!

Estudiar las instrucciones cuidadosamente antes de comenzar el montaje. Separar las piezas de las bandejas con un cuchillo afilado o un par de tijeras, y retirar el exceso de plástico o rebaba. No arrancar las piezas. Montar las piezas en orden numérico. Utilizar SOLAMENTE pegamento para plástico y en poca cantidad para evitar que se dane el modelo. Las flechas negras indican las piezas que se deben pegar juntas. Las flechas blancas indican las piezas que deben ensamblarse SIN usar pegamento. **▲●■** Estas marcas indican en que bandeja se encuentran las piezas. Pintar las piezas pequeñas antes de separarlas de la bandeja. Retirar la pintura de los lugares por donde se deben pegar las piezas.

OBS! Några goda råd.

Innan man börjar bygga modellen skall man nogga studera ritningeb samt nogga kontrollera att alla delarna finns med. Alla smådelar skall målas medan de sitter kvar i sin ram. Bredt aldrig av en del från ramen, skär alltid försiktigt med en hobbykniv. Ev. grader avlägsnas enkelt med samma kniv. Vid hopsättningen gölj nummeranvisningen. Stryk efterhand numret på ritningen under monteringen. Svart pilar betyder att delen skall limmas, vita pilar att delen kan monteras utan lim. Använd endast lim avsett för polystyren. **▲●■** Delar med samma tecken hör ihop. Överkursade delar skall ej användas.

ATTENTION - Useful advice!

Study the instructions carefully prior to assembly. Remove parts from frame with a sharp knife or a pair of scissors and trim away excess plastic. Do not pull off parts. Assemble the parts in numerical sequence. Use plastic cement ONLY and use cement sparingly to avoid damaging the model. Black arrows indicate parts to be glued together. White arrows indicate that parts must be assembled WITHOUT using cement. **▲●■** These marks indicate on which frame the parts will be found. Paint small parts before detaching them from frame. Remove paint where parts are to be cemented. Crossed out parts must not be used.

ATTENTION - Conseils utiles!

Avant de commencer le montage, étudier attentivement le dessin. Détacher avec beaucoup de soin les morceaux des moules en usant un mastic ou bien un papier de cisaux et couper avec une petite lame ou avec du papier de verre fin ébarbages éventuels. Jamais détacher les morceaux avec les mains. Monter les en suivant l'ordre de la numération des tables. Éliminer de la moule le numéro de la pièce qui vient d'être montée, en le biffant avec une croix. Les fleches noires indiquent les pièces a coller, les fleches blanches indiquent les pièces a monter sans colle. Employer seulement de la colle pour polystyrol. **▲●■** Les signes aux côtés des numeros indiquent la moule ou se trouve la pièces à monter. Les pièces marquées par une croix ne sont pas à utiliser.

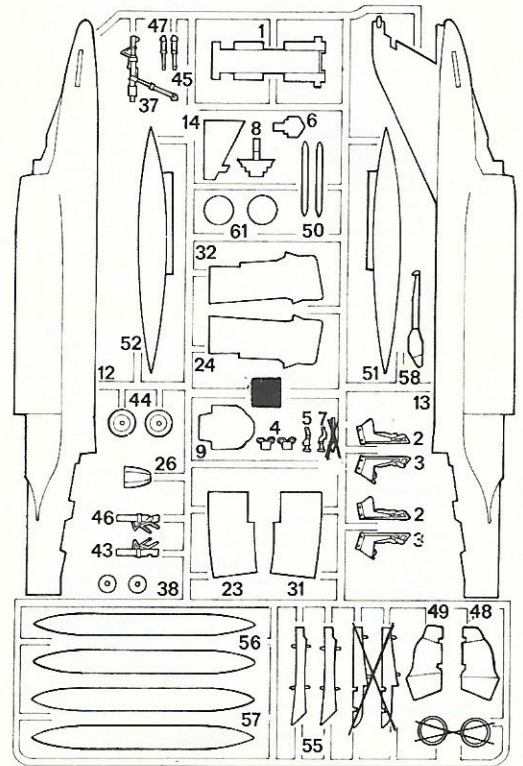
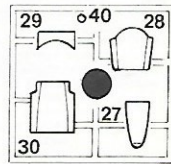
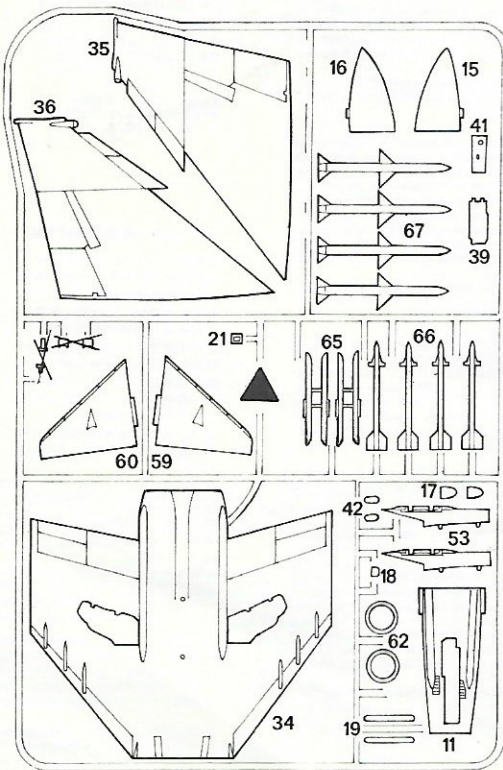
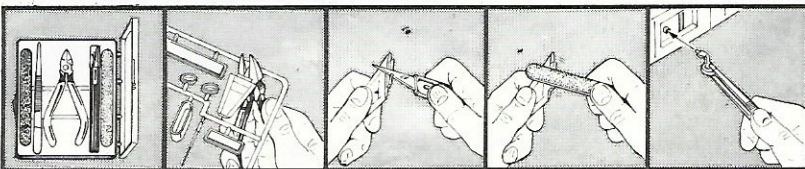
OPGELET - Belangrijke bemerkingen!

Bestudeer zorgvuldig het montageplan voor het bouwen. Breek nooit onderdelen van het kader. Maak ze los met een scherp mes of kleine nageltang. Verwijder daarna al het overtollige plastic en pas de delen afvoeren te lijmen. Gebruik allen lijm voor plastic modellen. Werk zorgvuldig en spaarzaam, teveel lijm zal uw model beschadigen. Zwarte pijlen duiden de te lijmen delen aan. Witte pijlen verwijzen naar bewegende delen welke niet mogen worden gelijmd. **▲●■** Deze tekens duiden aan aan welk kader de stukken zich bevinden. Schilder de kleine onderdelen voor ze van het kader te snijden. Verwijder de verf van de te lijmen oppervlakten.

くみだて前の注意

くみだてにはいる前に、よく説明書を見て、全体のくみだてを頭に入れておいてください。部品を切り離す時は、もぎとらないで、ニッパーやナイフを使って慎重に行なってください。くみだては番号順に進めてください。接着剤はプラスチックモデル専用のものを使用し、少しずつつけるようにしましょう。黒い矢印は接着する所です。白い矢印は接着剤を使わずにくみだてる所です。▲●■はそれぞれの部品グループを示します。塗料は必ずプラスチックモデル用塗料を使用し、小さな部品はランナーにつけたまま塗装するのが便利です。接着面は塗装をはがしておいてください。

ITALERI Nº961 HOBBY TOOL SET



Leggenda colori I numeri si riferiscono all'assortimento colori TESTOR-ITALERI «MODEL MASTER».

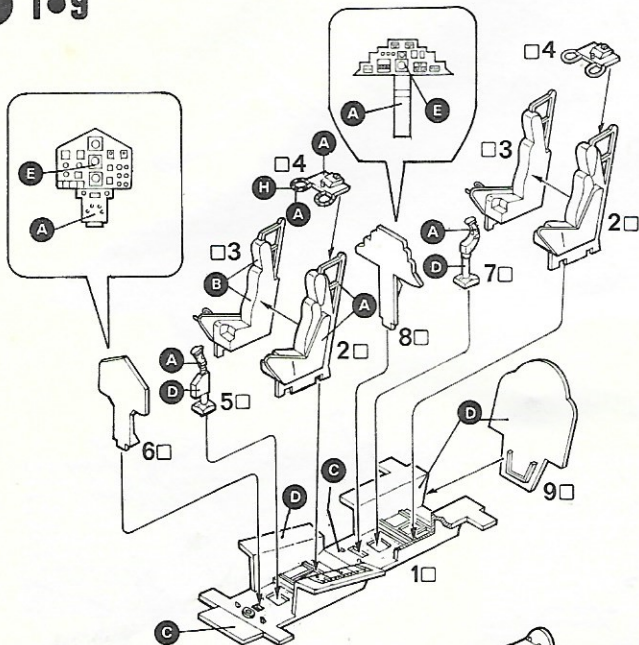
Painting instruction The indicated colour numbers refer to the TESTOR-ITALERI «MODEL MASTER» part number.

Bemalungshinweise Die angegebenen Farbnummern beziehen sich auf die TESTOR-ITALERI «MODEL MASTER» Modellbaufarben.

Mode d'utilisation de la peinture Les références indiquées concernent les peintures TESTOR-ITALERI «MODEL MASTER».

- | | | | | | |
|---------------------------------------------------------------------------------------------------------------------------|---------------------------------------------------------------------------------------------------------------------------------|--------------------------------------------------------------------------------------------------------------------------------------------------------|------------------------------------------------------------------------------------------------------------------------------------------------------------------|--------------------------------------------------------------------------------------------------------------------------------------------------|--------------------------------------------------------------------------------------------------------------------------------------------------|
| <p>A</p> <p>1749 Model Master
FS37038 -
Flat Back
Schwarz (M)
Nero (O)
Noir Mat (M)</p> | <p>B</p> <p>1711 Model Master
FS34087
Olive Drab
Olive (M)
Verde Oliva (O)
Olive Sale (M)</p> | <p>C</p> <p>1723 Model Master
FS36118
Gunship Gray
Dunkelgrau (M)
Grigio Blu Scuro (O)
Gris Narire de Guerre (M)</p> | <p>D</p> <p>1740 Model Master
FS36231
Dark Gull Gray
Möwengrau Dunkel (M)
Grigio Gabbiano Scuro (O)
Gris Mouette Foncé (M)</p> | <p>E</p> <p>1745 Model Master
FS17875
Insignia White
Signalweiss (G)
Bianco Segnale (L)
Blanc Insignes (B)</p> | <p>F</p> <p>1790 Model Master
FS17178
Chrome Silber
Chromsilber (G)
Argento Cromo (L)
Argent de Chrome (B)</p> |
|---------------------------------------------------------------------------------------------------------------------------|---------------------------------------------------------------------------------------------------------------------------------|--------------------------------------------------------------------------------------------------------------------------------------------------------|------------------------------------------------------------------------------------------------------------------------------------------------------------------|--------------------------------------------------------------------------------------------------------------------------------------------------|--------------------------------------------------------------------------------------------------------------------------------------------------|

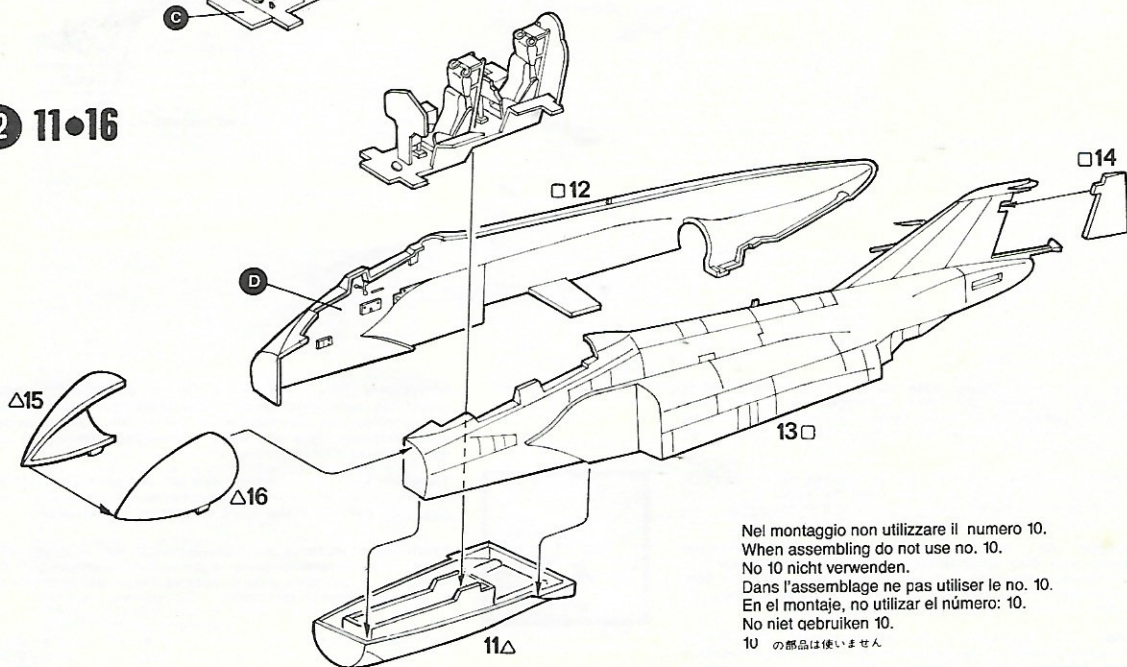
1 1•9



- | | |
|--------------------------------------------------------------------------------------------------------------------------------------------|--------------------------------------------------------------------------------------------------------------------------------------------------|
| <p>G</p> <p>1775 Model Master
FS28915
Fluorescent Red
Leuchtrot
Rosso Fluorescente
Rouge Fluorescent</p> | <p>H</p> <p>1708 Model Master
FS33538
Insignia Yellow
Signalgelb (M)
Giallo Segnale (O)
Jaune Insignes (M)</p> |
|--------------------------------------------------------------------------------------------------------------------------------------------|--------------------------------------------------------------------------------------------------------------------------------------------------|

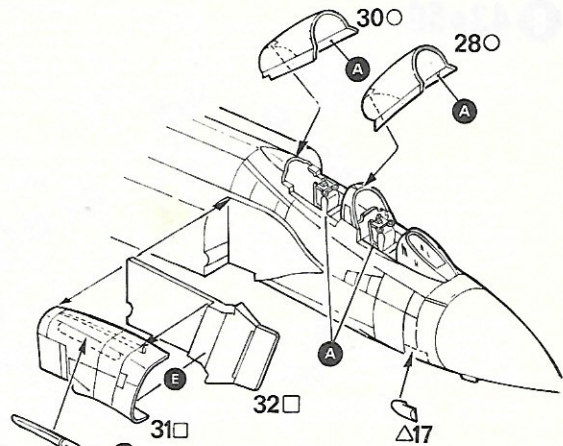
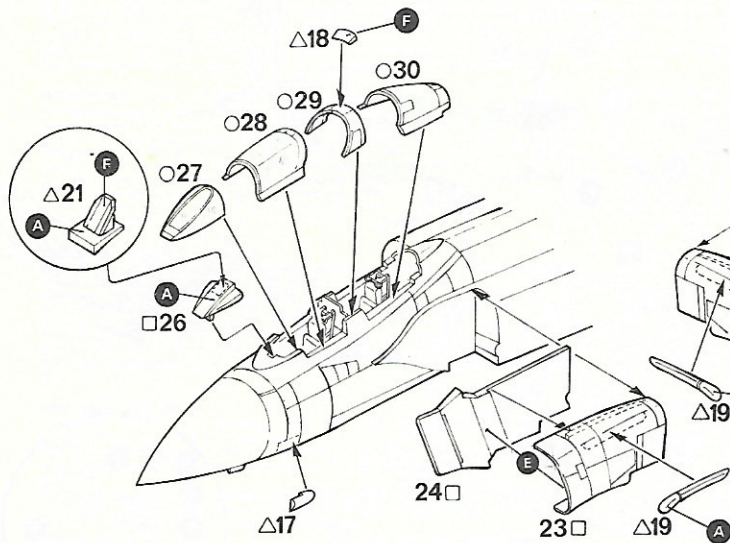
- | | |
|--------------------------------------------------------------------------------------------------------------|---------------------------------------------------------------------------------------------------------------------------------------------------------|
| <p>I</p> <p>2713 Model Master
Black Met.
Schwarz Met.
Nero Met.
Noir Métal</p> | <p>L</p> <p>1729 Model Master
FS16440
Gloss Gull Gray
Möwengrau (G)
Grigio Gabbiano (L)
Gris Mouette Brillant (B)</p> |
|--------------------------------------------------------------------------------------------------------------|---------------------------------------------------------------------------------------------------------------------------------------------------------|

2 11•16



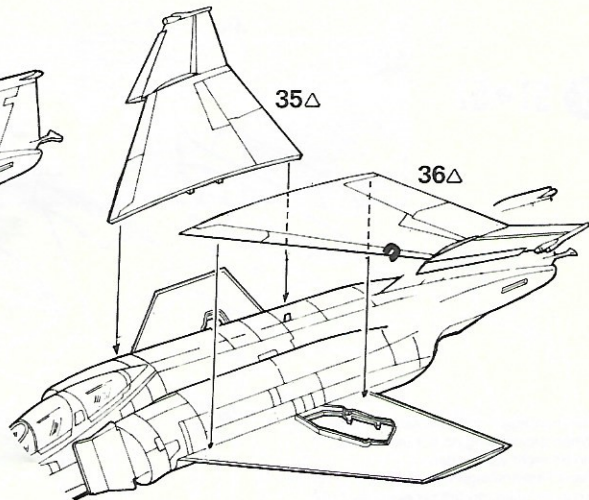
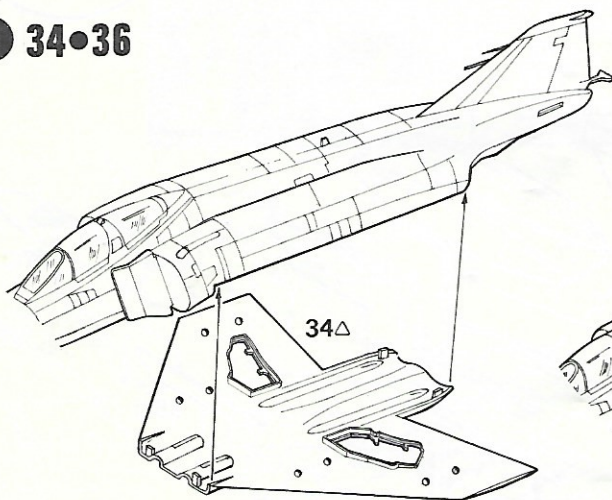
Nel montaggio non utilizzare il numero 10.
When assembling do not use no. 10.
No 10 nicht verwenden.
Dans l'assemblage ne pas utiliser le no. 10.
En el montaje, no utilizar el número: 10.
No niet gebruiken 10.
10 の部品は使いません

3 17•32

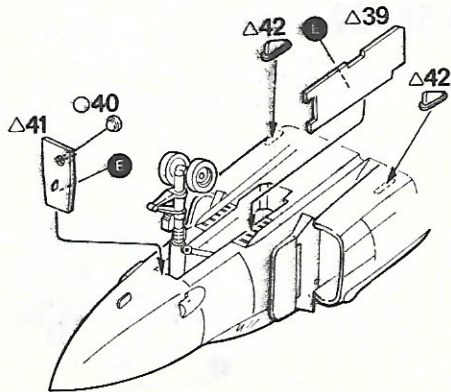
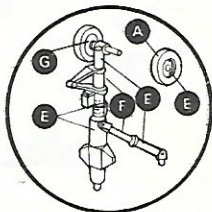
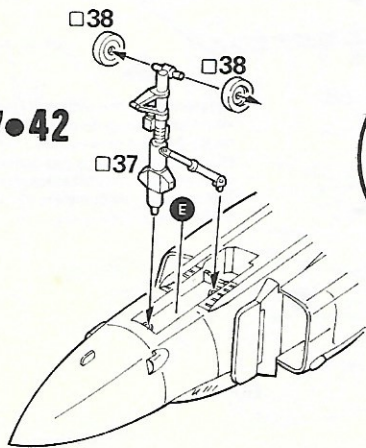


Nel montaggio non utilizzare i numeri 20-22-25-33.
 When assembling do not use nos. 20-22-25-33.
 No 20-22-25-33 nicht verwenden.
 Dans l'assemblage ne pas utiliser les nos. 20-22-25-33.
 En el montaje, no utilizar los números: 20-22-25-33.
 Niet gebruiken de nummers 20-22-25-33.
 20-22-25-33 の部品は使いません。

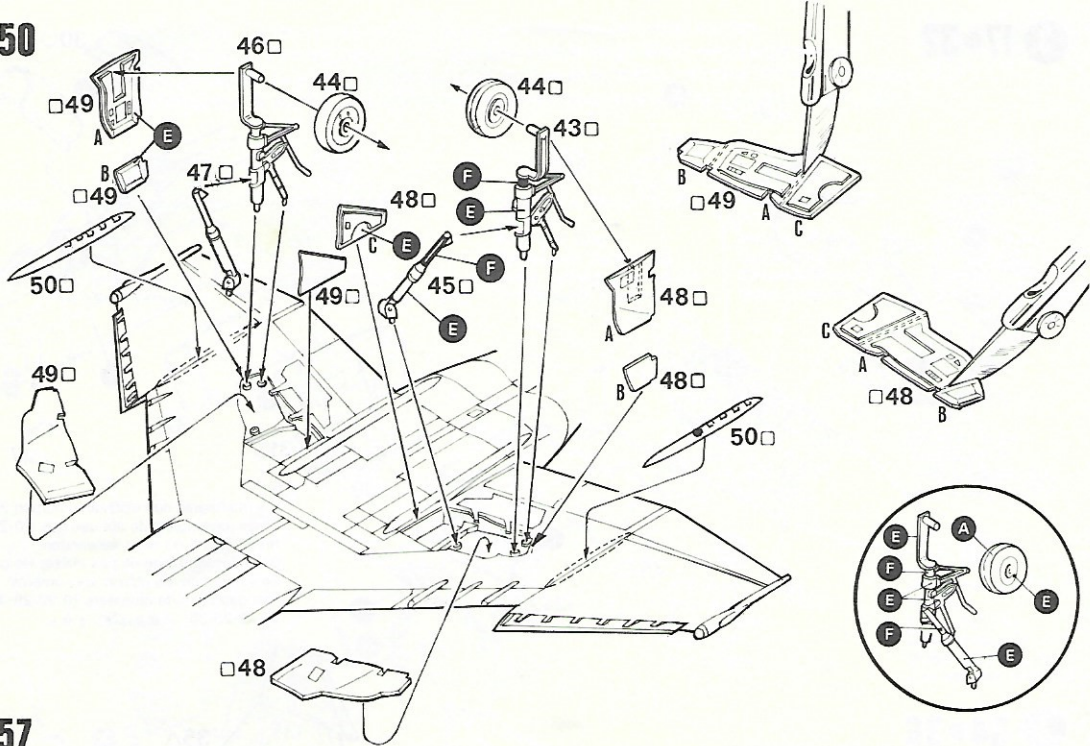
4 34•36



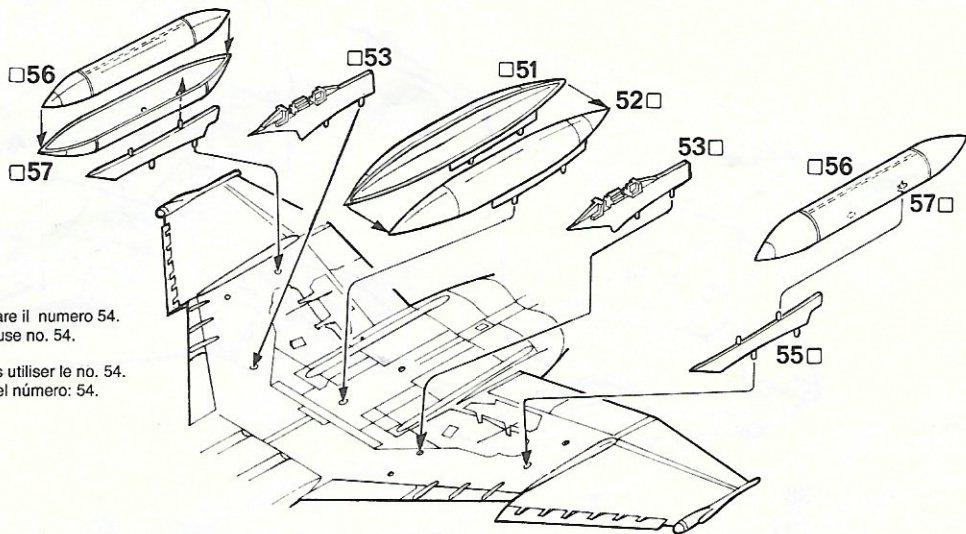
5 37•42



6 43•50

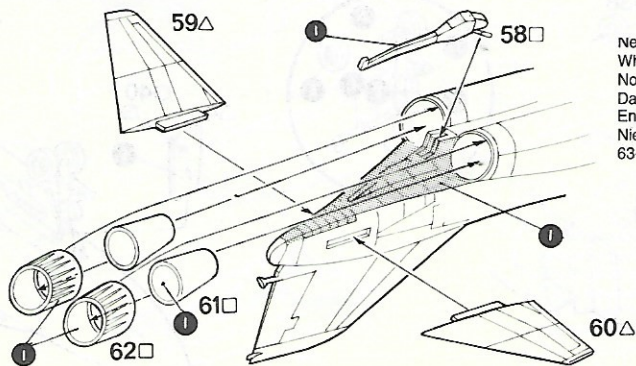


7 51•57

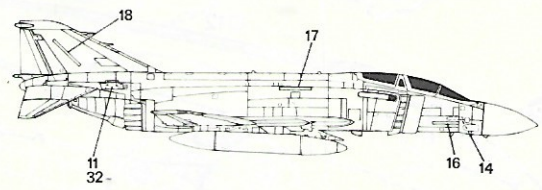
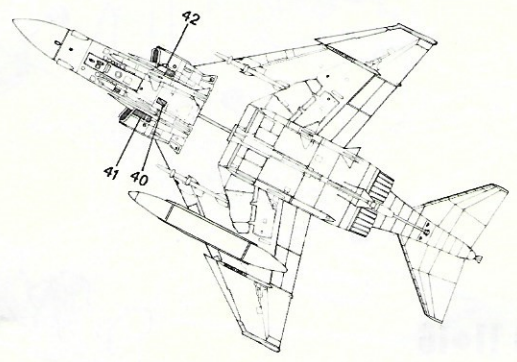
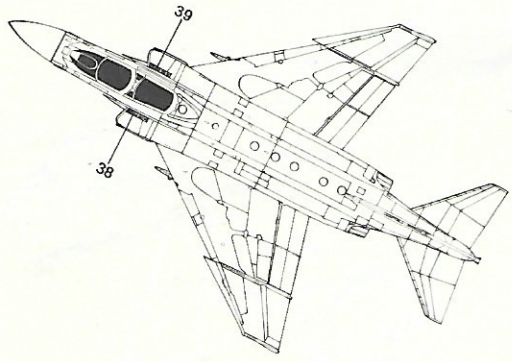
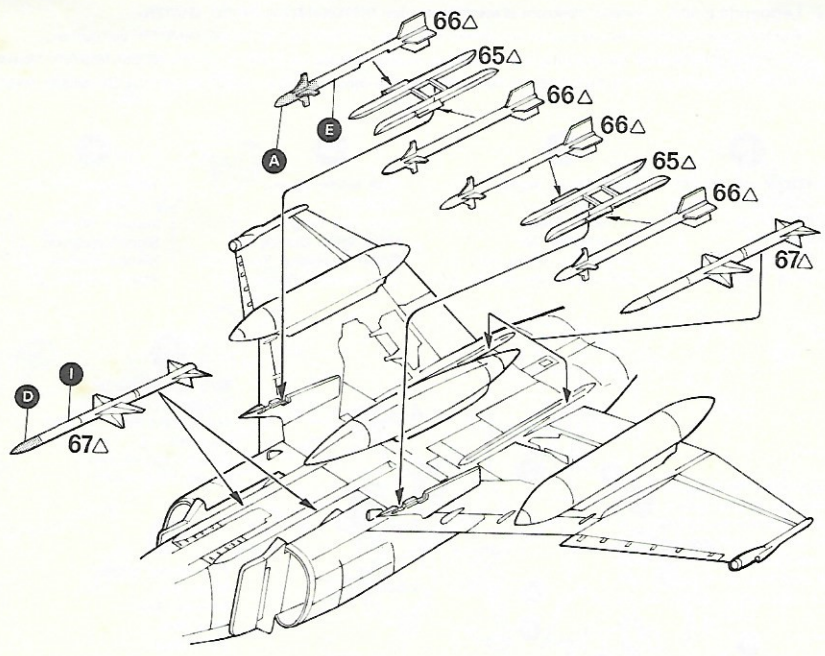


Nel montaggio non utilizzare il numero 54.
 When assembling do not use no. 54.
 No 54 nicht verwenden.
 Dans l'assemblage ne pas utiliser le no. 54.
 En el montaje, no utilizar el número: 54.
 No niet gebruiken 54.
 54 の部品は使いません。

8 58•62



Nel montaggio non utilizzare i numeri 63-64.
 When assembling do not use nos. 63-64.
 No 63-64 nicht verwenden.
 Dans l'assemblage ne pas utiliser les nos. 63-64.
 En el montaje, no utilizar los números: 63-64.
 Niet gebruiken de nummers 63-64.
 63-64 の部品は使いません。



Istruzioni per l'applicazione delle decalcomanie. Ritagliare le decalcomanie occorrenti dal foglio, immergerle in un bicchiere d'acqua pulita per circa 1/2 minuto, metterle in posizione sul modello e farle scivolare dalla carta: per una migliore aderenza comprimerle con una pezzuola pulita.

Directions for applying the decals: Cut the required decals out of the sheet; dip them into a glass of clean water for about 1/2 minute; position the decals on the kit, letting them slide from the paper. For a better adhesion, press them by means of a clean rag.

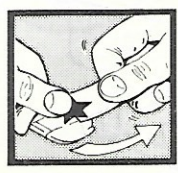
Anweisungen für Abziehbilder-Anbringung: Die benötigten Abziehbilder vom Blatt abschneiden, in ein Glas reines Wasser für etwa 1/2 Minute eintauchen, auf das Modell legen und dann vom Papierbogen abnehmen. Um eine bessere Haftung zu erzielen, die Abziehbilder mit einem reinen Tuch andrücken.

Instruction pour l'application des décalcomanies. Couper les décalcomanies choisies et les plonger environ trente secondes dans un peu d'eau propre. Les placer sur le modèle en les faisant glisser de sur feuille et presser avec un morceau de chiffon pour éliminer les bulles d'air.

Istrucciones Para la aplicación de las calcomanías: cortar las requeridas, sumergirlas en un recipiente de agua limpia durante 1/2 minuto, colocar las calcomanías sobre el modelo, haciéndolas deslizar sobre el papel. Para una mejor adherencia, presionarlas con un trapo limpio.

Transfers: Knip het benodigde deel uit, dempel het ca. 1/2 minuut onder water, houdt het transfer tegen het model en schuif het vanaf het papier op zijn plaats. Met een schoon doekje aandrukken.


Påsättning av decaler: Klipp ut den decal som skall användas och doppa den i ett glas vatten under en 1/2-minut. Sätt decalen på plats på modellen och låt den sakta glida av pappret. För att den skall sitta ordentligt, tryck till med en torr duk.




デカール使用法 台紙から、それぞれのマークを切り取ります。ぬるま湯に20秒くらいつけて、引き上げます。マークをすべらすようにして台紙からとり、指定の位置にはってください。やわらかな布でマークを押しつけて空気を取ってください。マーク面には、かわくまで手をふれないでください。


F-4S VF-301 USN RESERVE, MIRAMAR 1983




 BLACK
 SCHWARZ
 NOIR
 NERO
 F.S. 36231
 MODEL MASTER
 ITALERI NO. 1740




 LIGHT GHOST GRAY
 SCHATTENGRAU
 GRIGIO AZZURRO CHIARO
 GRIS FANTÔME CLAIR
 F.S. 36375
 MODEL MASTER
 ITALERI NO. 1728


 BLUE
 BLAU
 AZZURRO
 F.S. 36231
 MODEL MASTER
 ITALERI NO. 1740

F-4S VMFA-232 U.S. MARINE CORPS 1987




 DARK GULL GRAY
 MÖWENGRÄU DUNKEL
 GRIGIO GABBIANO SCURO
 GRIS MOUETTE FONCÉ
 F.S. 36231
 MODEL MASTER
 ITALERI NO. 1740




 LIGHT GHOST GRAY
 SCHATTENGRAU
 GRIGIO AZZURRO CHIARO
 GRIS FANTÔME CLAIR
 F.S. 36375
 MODEL MASTER
 ITALERI NO. 1728