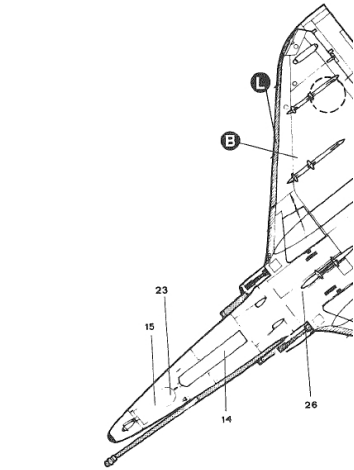
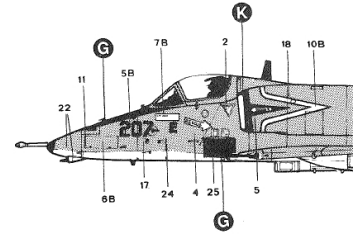
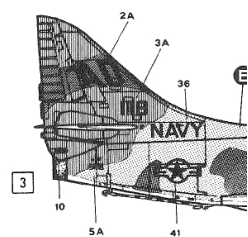


**24** PAINTING AND DECAL PLACEMENT (NUMBERS REFER TO DECAL SHEET)  
EMPLACEMENT DE LA PEINTURE ET DES DECALCOMANIES  
(LES NOMBRES SE RAPPORTENT A LA FEUILLE DES DECALCOMANIES).

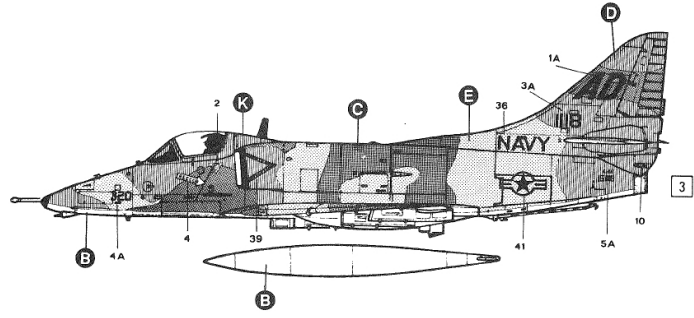
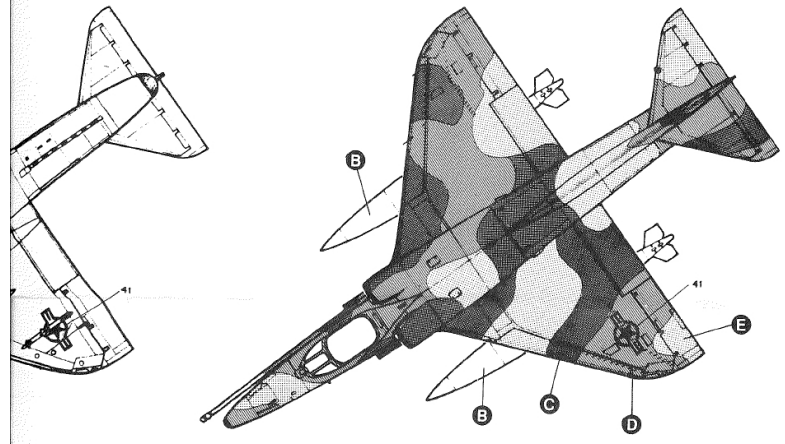
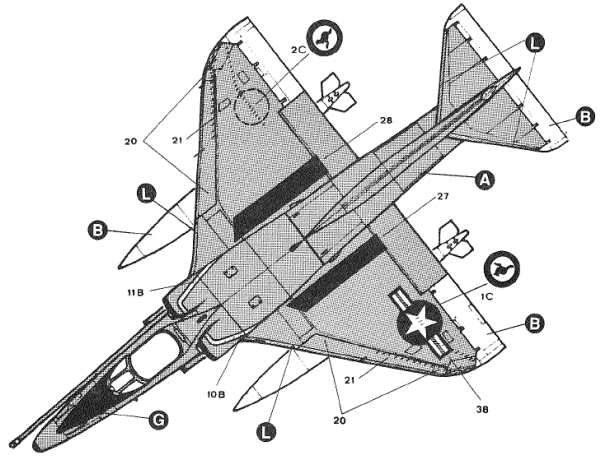
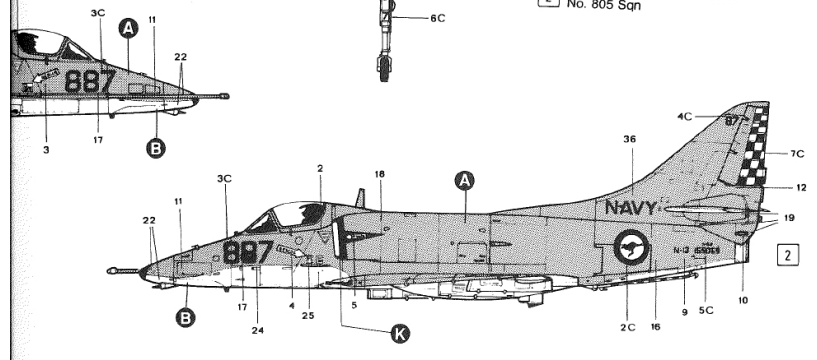
**1** U.S. NAVY  
VF-192 - Da Nang A.B. - South Vietnam 1966



	COLORS	COULEURS
<b>A</b>	FS 36440 LIGHT GREY	FS36440 GRIS CLAIR
<b>B</b>	FS 17875 WHITE	FS17875 BLANC
<b>C</b>	FS35237 BLUE	FS35237 BLEU
<b>D</b>	FS16307 BLUE	FS16307 BLEU
<b>E</b>	FS 36251 BLUE	FS36251 BLEU
<b>F</b>	DARK GREY	GRIS FONCE
<b>G</b>	BLACK	NOIR
<b>J</b>	OLIVE GREEN	VERT OLIVE
<b>K</b>	RED	ROUGE
<b>L</b>	SILVER	ARGENT
<b>M</b>	LIGHT GREEN	VERT CLAIR
<b>N</b>	BURNISHED METAL	METAL BRUNI



2 ROYAL AUSTRALIAN NAVY  
No. 805 Sqn



KIT. 4021

# A-4 E/F SKYHAWK



MADE IN ITALY

1/48 th Scale - Echelle 1/48 ème



Lo Skyhawk disegnato nel 1952 da Ed Heinemann, capo progettista della Douglas, è stato spesso portato ad esempio di buona progettazione aeronautica. Concepito durante la guerra di Corea quale caccia-bombardiere subsonico imbarcato per l'U.S. Navy, si dimostra come aereo leggero (5-11 tonn.) eccezionalmente robusto ed armato, e, la sua validità resta provata dal fatto che ne viene mantenuta la produzione per oltre venti anni. Al prototipo che volò per la prima volta il 22 giugno 1954 (pilotato da Bob Rahn), fa seguito la prima versione di serie, chiamata inizialmente A4D-1 e poi A-4A. La «seconda generazione» dello Skyhawk (soprannominato «Scooter» per le sue piccole dimensioni) è rappresentata dall'A4D-5 o A-4E, ribattezzato in particolare «Mighty Mite» («Briciola Potente») e che fu caratterizzato da un sensibile miglioramento nelle prestazioni e nell'armamento. In questa versione la spinta del motore aumentava di 362 Kgs. e la cellula riceveva due nuovi punti di attacco per l'armamento; il muso, visibilmente allungato, ospitava anche un radar Doppler ed un analogo dispositivo altimetrico che conferiva all'aereo buone possibilità per la navigazione ogni tempo. Una generale revisione del progetto consentì inoltre un aumento di velocità ed un aumento dell'autonomia del 27%.

Il primo A-4E volò il 12 luglio 1961, ed allo scadere dell'anno successivo entrò in linea con il VA-23 Black Knights Squadron dell'U.S. Navy.

Più tardi, immediatamente prima di fondersi con la Mc Donnell, la Douglas elaborò una nuova versione: l'A-4F, caratterizzata da un ulteriore incremento della spinta, che permise un aumento di velocità ed una maggiore «capacità di carico» (seggiolino eiettabile «zero-zero», diruttori alari e contenitore a «zaino» per nuovi sistemi di comunicazione e navigazione).

Quest'ultima versione volò il 31 agosto 1966 ed entrò in linea il 20 giugno 1967. Ben presto anche gli A-4E, per motivi di «standardizzazione», cominciarono a ricevere la carenatura dorsale per i nuovi gruppi elettronici; entrambe le versioni presero largamente parte al conflitto vietnamita.

The Skyhawk designed in 1952 by Ed Heinemann, chief Designer at Douglas, has often been used as a good example of airplane design. Conceived during the Korean war as a subsonic fighter bomber for the U.S. Navy, it proved to be an exceptionally sturdy well armed light plane (5-11 tons) and indeed its validity is proved by the fact that it was kept in production for over twenty years. The prototype, which first flew on June 22 1954 (piloted by Bob Rahn) was followed by the first mass produced version known initially as

A4D-1 and then as A-4A.

The «second generation» Skyhawk (nicknamed «Scooter» because of its size) was the A4D-5 or A-4E, nicknamed «Mighty Mite» and was characterized by a considerable improvement in the performance and in the armament. In this version the thrust of the engine increased 362 kgs and the cell was given two new connection points for the armament; the visibly longer nose had room also for a Doppler radar and an altimeter device which gave the plane good all weather navigation possibilities. It was also possible to increase the speed and to improve fuel distance by 27% after a general revision of the design.

The first A-4E took off on July 12, 1961 and at the end of the next year started operating with the VA-23 Black Knights Squadron of the U.S. Navy. Later on, immediately before the merger with McDonnell, Douglas worked out a new version: the A-4F, characterized by a further increase in the thrust, which made it possible to increase the speed and gave a higher «load capacity» (zero-zero ejectable pilot seat, wing spoilers and «rucksack» container for the new communications and navigation systems). This latter version first flew on August 31, 1966 and went into operation on June 20, 1967. Soon the A-4Es, for standardization purposes, also began to have the back fairing for the electronic units; both versions took a part in the Vietnam war.

Le Skyhawk, dessiné en 1952 par Ed Heinemann, chef du Bureau d'Etude de la société Douglas, a été souvent cité comme exemple pour son excellente conception aéronautique.

Conçu pendant la guerre de Corée, en tant que chasseur-bombardier subsonique, destiné à l'U.S. Navy, il est considéré comme un appareil léger (5-11 tonnes), exceptionnellement robuste et bien armé, et le fait que sa production ait été maintenue pendant plus de 20 ans est une preuve concrète de sa validité. Le prototype, qui vola pour la première fois le 22 juin 1954, piloté par Bob Rahn, fut suivi par une première version de série, appelée initialement A4D-1, puis A-4A. La «seconde génération» du Skyhawk (surnommé «Scooter» à cause de ses petites dimensions) est représentée par le A4D-5 ou A-4E, rebaptisé en particulier «Mighty Mite» ou «Miette puissante», caractérisé par une sensible amélioration des performances et de son armement.

Dans cette version, la poussée du moteur avait été augmentée de 362 kg, et la cellule était équipée de deux nouveaux points d'accrochage pour l'armement; son nez, visiblement allongé, a été pourvu d'un radar Doppler et d'un radar altimétrique, permettant à l'appareil la navigation par tous les temps. Une révision générale du

projet permit, de plus, une augmentation de la vitesse, ainsi qu'une augmentation de l'autonomie, de l'ordre de 27%.

Le premier A-4E fut essayé en vol le 12 juillet 1961 et, à la fin de l'année suivante, il entra en service avec le VA-23 Black Knights Squadron de la U.S. Navy.

Plus tard, immédiatement avant sa fusion avec la société Mc Donnell, la société Douglas élabora une nouvelle version: le A-4F, caractérisé par une nouvelle augmentation de la poussée, qui permet une augmentation de la vitesse et une plus grande «capacité de charge» (siège éjectable «zéro-zéro», interrupteurs alaires et réceptif à «sac», pour de nouveaux systèmes de communication et de navigation).

Cette dernière version fut essayée en vol le 31 août 1966 et entra en service le 20 juin 1967. Bien vite et pour des raisons de «standardisation», les A-4E furent équipés du carénage dorsal pour les nouveaux groupes électroniques.

Les deux versions prirent une large part dans le conflit du Vietnam.

Der im Jahre 1952 von Ed Heinemann, leitender Ingenieur der Douglas, entworfene Skyhawk, wurde oft als Beispiel der guten aeronautischen Planung zitiert. Das Flugzeug entstand während des Korea-Kriegs als Bombenjäger mit Unterschallgeschwindigkeit und wurde von der U.S.Navy eingeschifft. Als leichte Maschine (5-11) zeigte es sich aussergewöhnlich robust und bewaffnet; seine Wirksamkeit ist durch die mehr als 20 jährige Produktion bestätigt. Der Prototyp startete am 22.6.1954 mit dem Piloten Bob Rahn zum ersten Mal. Diesem Modell folgte die erste Version in Serienherstellung, anfänglich als A-4D-1, dann als A-4A gekennzeichnet. Die «zweite Generation» des Skyhawk (der wegen den kleinen Dimensionen den Beinamen «Scooter» trug) war durch den A4D-5 oder A-4E vertreten und wurde auf «Mighty Mite» («Kräftiges Krümchen») umgetauft. Diese Serie war durch eine fühlbare Verbesserung in den Leistungen und in der Bewaffnung charakterisiert.

Die Schubkraft des Motors wurde um 362 kg erhöht und der Rumpf erhielt zwei neue Ansatzpunkte für die Bewaffnung. Im vorderen verlängerten Teil des Rumpfes wurde ein Radar Doppler und eine ähnliche Vorrichtung für die Höhenmessung eingebaut, die dem Flugzeug die Möglichkeit für Allzeit-Flüge verlieh. Eine generelle Revision des Projektes erlaubte ausserdem eine Erhöhung der Fluggeschwindigkeit sowie der Autonomie um 27%. Der erste A-4E startete am 12.7.1961 und am Ende des folgenden Jahres trat er mit dem VA-23 Black Knights Squadron der U.S.Navy in den Dienst. Später, noch vor der Vereinigung mit der Mc Donnell, arbeitete die Firma Douglas eine neue Variante aus:

den A-4F, mit erhöhter Schubkraft des Motors, die eine grössere Geschwindigkeit sowie eine höhere Belastbarkeit erlaubte (ausstossbarer Sitz «null-null», Behälter in Form eines Tornisters für neue Mitteilungs- und Luftfahrtsysteme etc.). Diese letztgenannte Version startete am 31.8.1966 zum ersten Mal und trat endgültig am 20.6.1967 in den Dienst. Auch die A-4E wurden bald standardisiert und erhielten die Rücken-Stromlinienverkleidung für die neuen elektronischen Gruppen. Beide Versionen nahmen weitgehend am vietnamitischen Krieg teil.

El Skyhawk dibujado en 1952 por Ed Heinemann, proyectista en jefe de Douglas, se lleva a menudo como ejemplo de buen proyecto aeronáutico. Ideado durante la guerra de Corea como caza-bombardero subsónico embarcado para la U.S. Navy, se demuestra, como avión liviano (5-11 toneladas) excepcionalmente robusto y armado y, su validez, queda confirmada por el hecho de que su producción se continúa por más de veinte años.

Al prototipo que voló por primera vez el 22 de Junio de 1954 (piloto Bob Rahn), sigue la primera variante de serie, llamada inicialmente A4D-1 y luego A-4A. La «segunda generación» del Skyhawk (apodado «Scooter» por sus pequeñas dimensiones) es representada por el A4D-5 ó A-4E, rebautizado «Mighty Mite» («Migaja poderosa») y que fue caracterizado por una sensible mejora en las prestaciones y en el armamento.

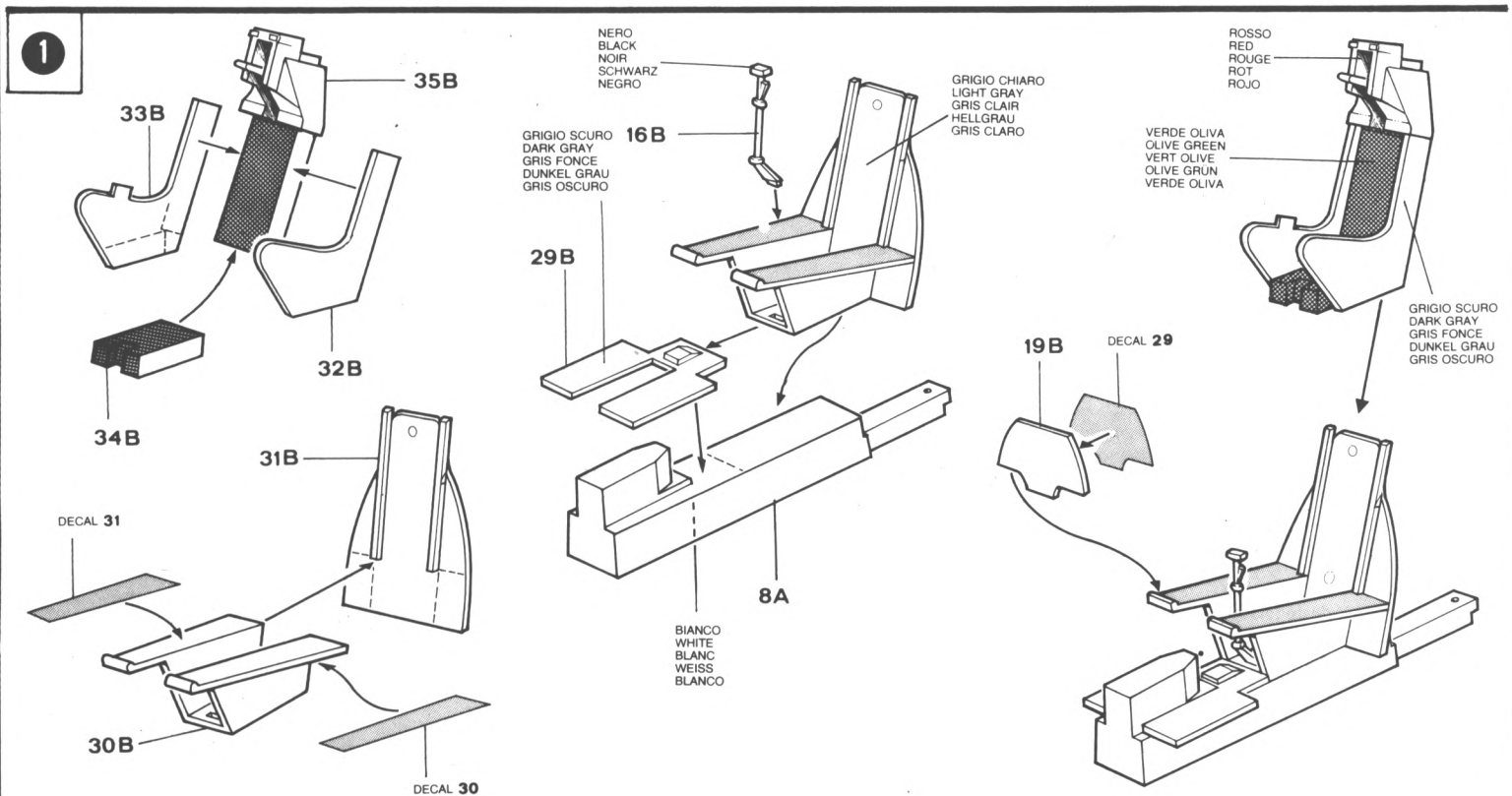
En esta variante el empuje del motor aumentaba de 362 kg y la celda recibía dos nuevos puntos de ataque para el armamento; el morro, visiblemente alargado, hospedaba también un radar Doppler y un análogo dispositivo altimétrico que proporcionaba al avión buenas posibilidades para la navegación con cualquier tiempo.

Una general revisión del proyecto permitió además un aumento de velocidad y un aumento de la autonomía del 27%.

El primer A-4E voló el 12 de Julio de 1961, y, al término del año sucesivo entró en línea con el VA-23 Black Knights Squadron de la U.S. Navy.

Más tarde, inmediatamente antes de reunirse con McDonnell, Douglas elaboró una nueva variante: el A-4F, caracterizada por un ulterior aumento del empuje, que permitió un aumento de velocidad y una mayor «capacidad de carga» (asiento eyectable «cerocero», interruptores alares y contenedor a «mochila» para nuevos sistemas de comunicación y navegación).

Esta última variante voló el 31 de Agosto de 1966 y entró en línea el 20 de Junio de 1967. Muy pronto también los A-4E, por motivos de «estandarización», empezaron a recibir el carenado dorsal para los nuevos grupos electrónicos; ambas variantes tomaron ampliamente parte en el conflicto vietnamita.

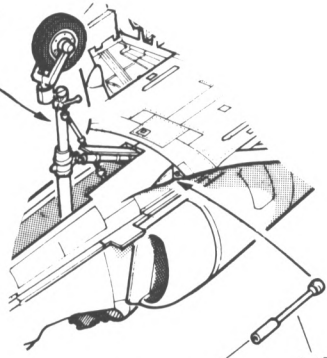




8

METALLO BRUNITO  
BURNISHED METAL  
METAL BRUNI  
BRUNIERTER METALFARBE  
METAL BRUNIDO

13B



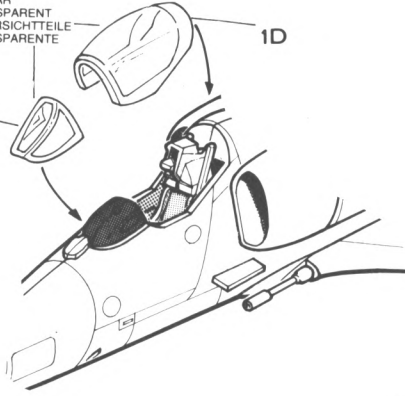
METALLO BRUNITO  
BURNISHED METAL  
METAL BRUNI  
BRUNIERTER METALFARBE  
METAL BRUNIDO

14B

TRASPARENTE  
CLEAR  
TRASPARENT  
KLARSICHTTEILE  
TRASPARENTE

2D

1D

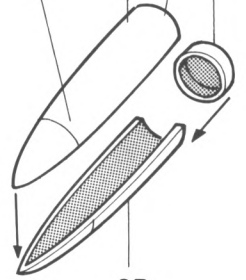


DECAL 35

DECAL 34

1B

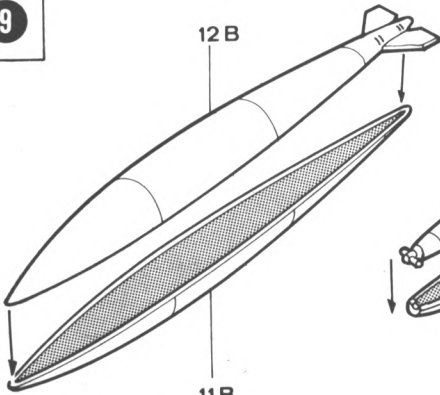
7B



2B

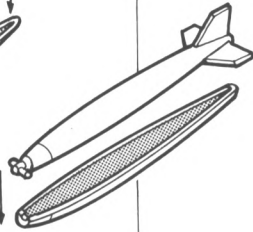
9

12B

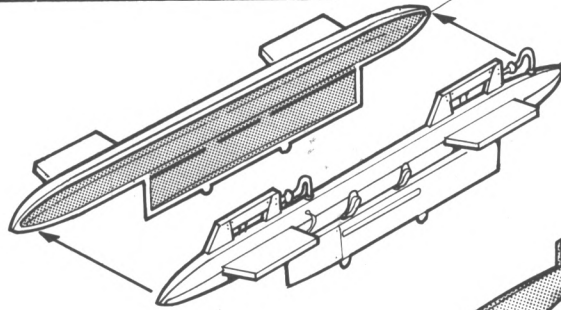


11B

3B



4B



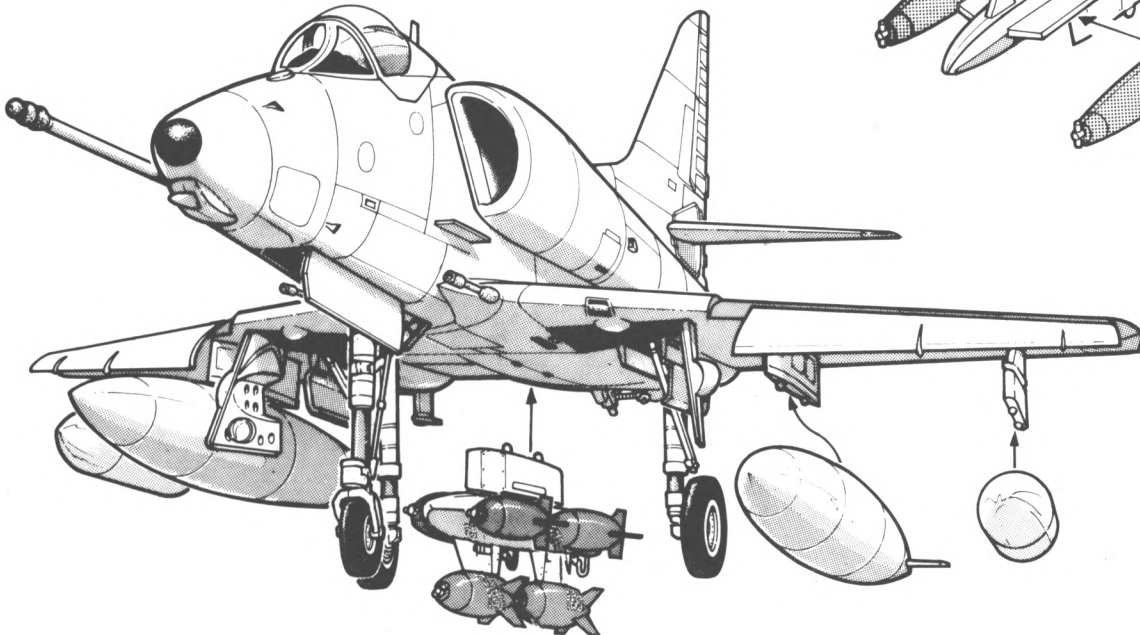
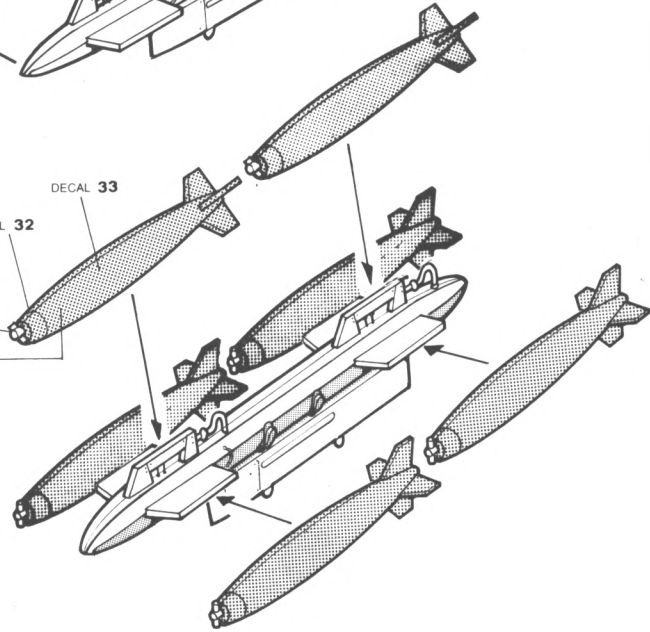
28B

27B

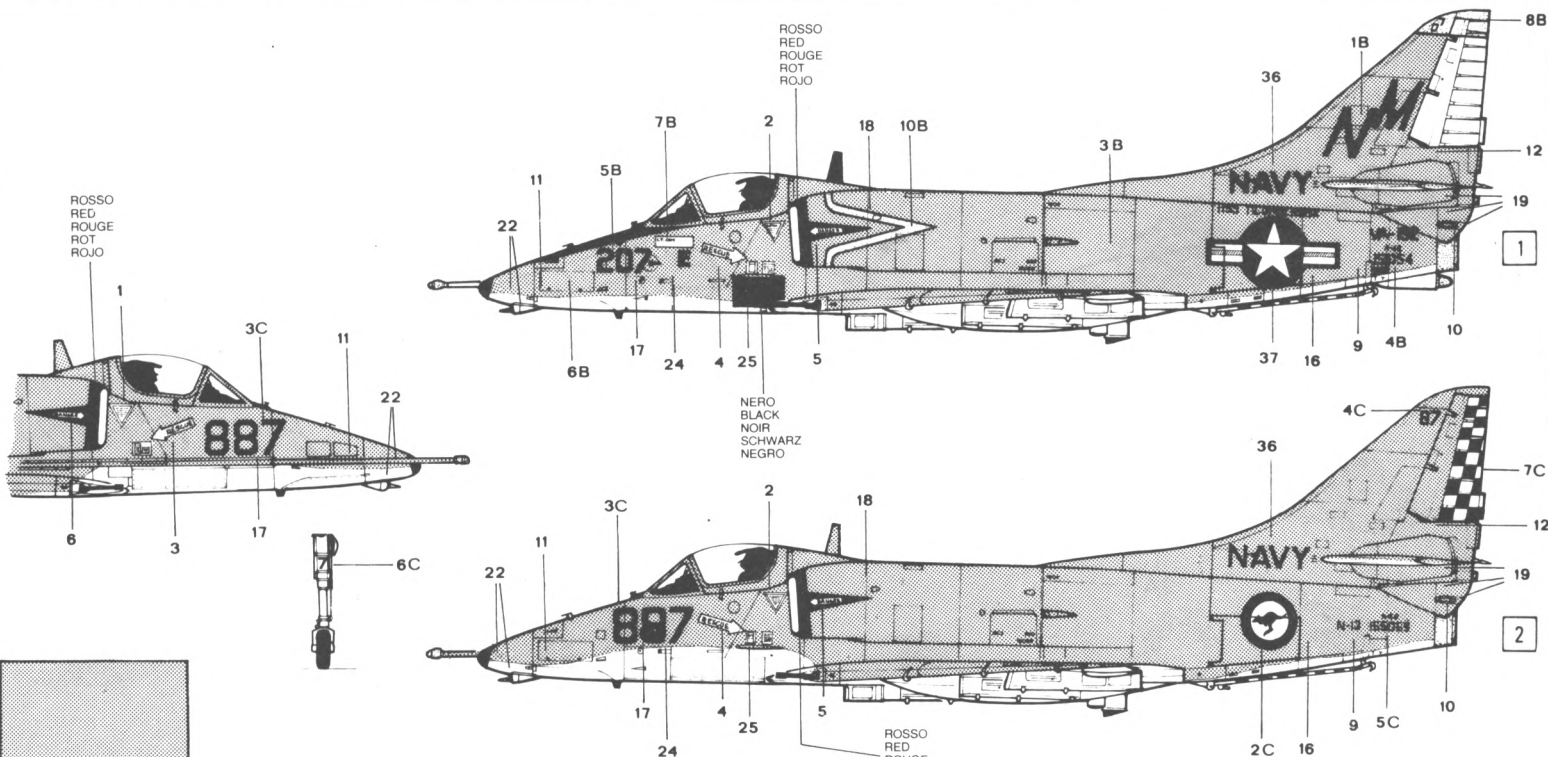
DECAL 33

DECAL 32

ARGENTO  
SILVER  
ARGENT  
SILBER  
PLATA  
  
VERDE OLIVA  
OLIVE GREEN  
VERT OLIVE  
OLIVE GRÜN  
VERDE OLIVA

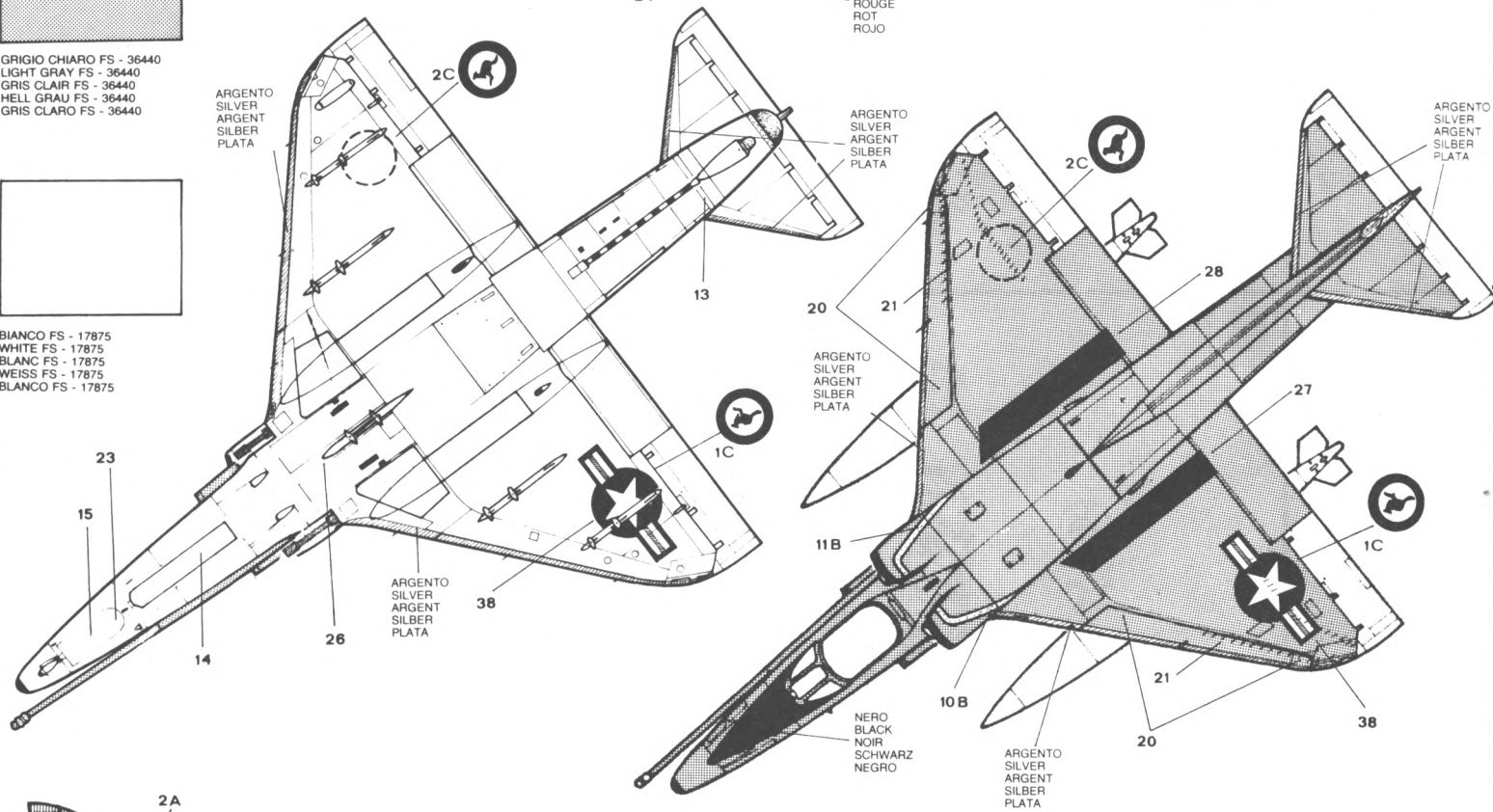






GRIGIO CHIARO FS - 36440  
 LIGHT GRAY FS - 36440  
 GRIS CLAIR FS - 36440  
 HELL GRAU FS - 36440  
 GRIS CLARO FS - 36440

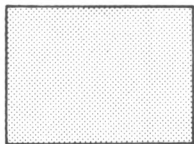
BIANCO FS - 17875  
 WHITE FS - 17875  
 BLANC FS - 17875  
 WEISS FS - 17875  
 BLANCO FS - 17875



1 U.S. NAVY  
 VF-192 - Da Nang A.B. - South Vietnam 1966

2 ROYAL AUSTRALIAN NAVY  
 No. 805 Sqn

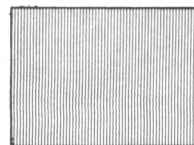
3 U.S. NAVY  
 VF-43 - NAS Oceania - Virginia 1976



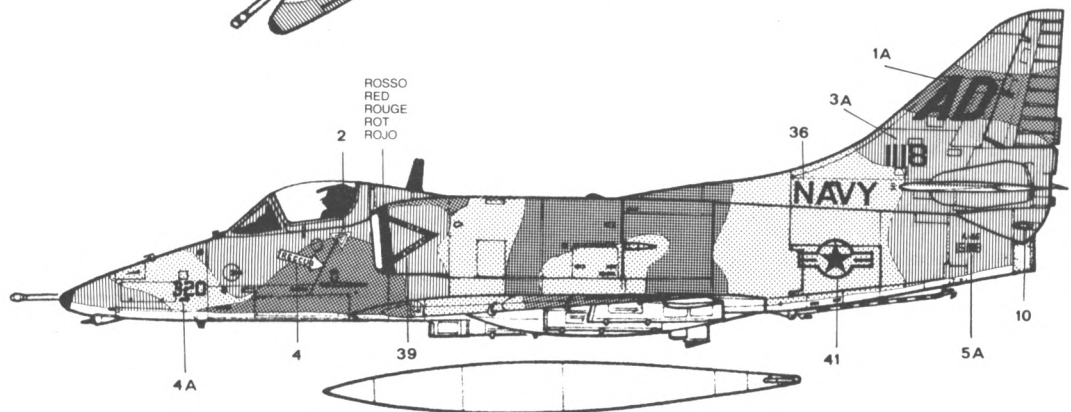
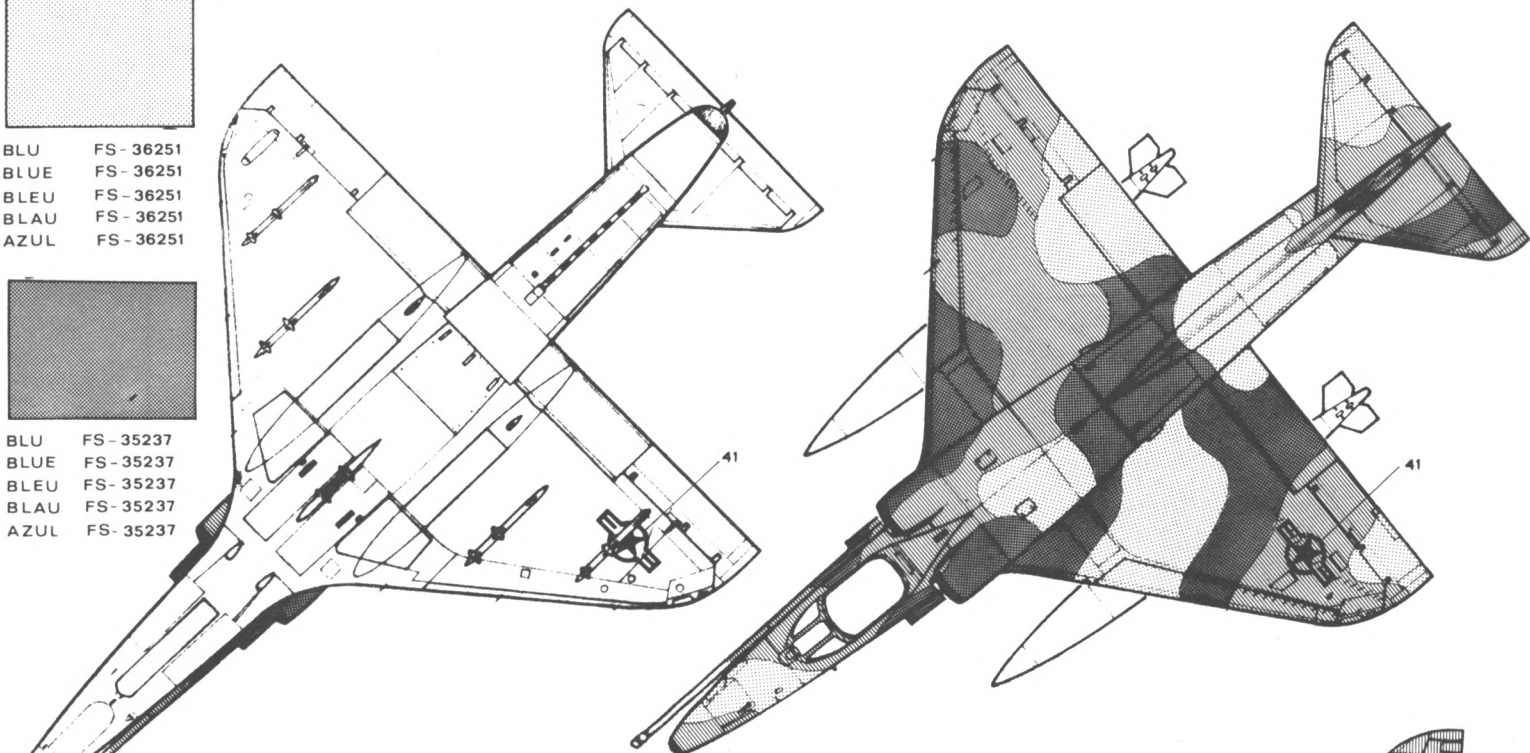
BLU FS-36251  
 BLUE FS-36251  
 BLEU FS-36251  
 BLAU FS-36251  
 AZUL FS-36251



BLU FS-35237  
 BLUE FS-35237  
 BLEU FS-35237  
 BLAU FS-35237  
 AZUL FS-35237



BLU FS-36307  
 BLUE FS-36307  
 BLEU FS-36307  
 BLAU FS-36307  
 AZUL FS-36307



3



CARATTERISTICHE E DATI TECNICI

Mc Donnell-Douglas A-4E Skyhawk

**Motore:**  
 un turboreattore a flusso assiale Pratt & Whitney J52-P-6 da 3.855 Kg/s (J52-P-8A da 4.218 Kg/s).

**Dimensioni:**  
 lunghezza m. 12,558 - altezza m. 4,572 - apertura alare m. 8,382 - superficie alare mq. 24,155.

**Pesi:**  
 a vuoto 4.469 Kgs.; totale 11.115 Kgs.

**Prestazioni:**  
 velocità max. 1.084 Km/h - tangenza pratica 14.600 m. - autonomia 1.125 Km.

**Armamento:**  
 due cannoni Colt-Browning Mk. 12 da 20 mm. con 100 colpi per arma - 4.150 Kgs. di carico bellico.

SPECIFICATION AND TECHNICAL DATA

(Mc Donnell-Douglas A-4E Skyhawk)

**Engine:**  
 one turbojet with axial flow Pratt & Whitney J52-P-6, 3,855 Kgs dry (J52-P-8A 4,218 Kgs dry).

**Size:**  
 length 12,558 m. - height 4,572 m. - wing span 8,382 m - wing area 24,155 sq. m.

**Weight:**  
 empty 4,469 Kgs. - total 11,115 Kgs.

**Performance:**  
 max. speed 1,084 Km/h - service ceiling 14,600 m. - combat range 1,125 Km.

**Arms:**  
 two 20 mm. Colt-Browning Mk. 12 with 100 shots per gun - 4,150 Kgs war load.

CARACTERISTIQUES ET DONNES TECHNIQUES

Mac Donnell-Douglas A-4E Skyhawk

**Motore:**  
 un réacteur à flux axial Pratt & Whitney J52-P-6 de 3.855 kgp (J52-P-8A de 4.218 kgp).

**Dimensions:**  
 longueur: 12,558 m - hauteur: 4,572 m - envergure: 8,382 m - surface portante: 24,155 m<sup>2</sup>

**Poids:**  
 à vide: 4.469 kg - total: 11.115 kg.

**Performances:**  
 vitesse maximum: 1.084 km/h - plafond: 14.600 m - autonomie: 1.125 km.

**Armement:**  
 deux canons Colt-Browning Mk. 12 de 20 mm avec 100 coups chacun - 4.150 kg de charges.

CARACTERISTICAS Y DATOS TECNICOS

Mc Donnell-Douglas A-4E Skyhawk

**Motor:**  
 un turboreactor de flujo axial Pratt & Whitney J52-P-6 de 3.855 Kg/s (J52-P-8A de 4.218 Kg/s)

**Dimensiones:**  
 largo m 12,558 - alto m 4,572 - apertura alar m 8,382 - superficie alar: m<sup>2</sup> 24,155

**Pesos:**  
 en vacío 4.469 Kg.; total 11.115 Kg.

**Prestaciones:**  
 velocidad máxima 1.084 km/h - tangencia práctica 14.600 m - autonomía 1.123 Km.

**Armamento:**  
 dos cañones Colt-Browning MK 12 de 20 mm con 100 golpes por arma - 4.150 kg. de carga bélica.