

HISTORIQUE

Très en avance sur la technologie de l'époque, la Traktion avant a connu dès sa sortie en 1934 une popularité qu'elle a conservée, durant de longues années. A ce jour elle fait encore les rêves de nombreux collectionneurs.

CARACTERISTIQUES

Longueur hors tout 4,36 m
 Largeur hors tout 1,56 m
 Voie avant 1,400 m
 Voie arrière 1,360 m
 Empattement 2,91 m
 Moteur CITROËN 4 cylindres
 Cylindres 4
 Puissance effective 48 cv

HISTORY

Way ahead in the technological field at the time, the front wheel drive, from the moment it appeared in 1934, enjoyed a popularity for many long years, and to this day it is the dream of many collectors.

DATA

Overall length 4,36 m
 Overall width 1,56 m
 Front track 1,400 m
 Rear track 1,360 m
 Wheelbase 2,91 m
 Engine CITROËN 4 cylinder
 Cubic capacity 1,911
 Effective power 48 h.p.

HISTORISCHES

Der Vorderrtrieb war der Technologie seiner Epoche weit voraus und erfuhr bei seinem Aufkommen im Jahr 1934 eine Beliebtheit, die lange Jahre andauerte. Heute wird er von zahlreichen Sammlern sehr begehrt.

KENNDATEN

Langte über alles 4,36 m
 Breite über alles 1,56 m
 Spurweite vorn 1,400 m
 Spurweite hinten 1,360 m
 Radstand 2,91 m
 Motor CITROËN 4 Zylinder
 Hubraum 1,911
 Tatsächliche Leistung 48 PS

HISTORIAL

Con un gran avance sobre la tecnología de la época, el "Tracción delantera" ha conocido ya desde su salida en 1934 una popularidad que ha conservado durante largos años, y, hasta hoy día constituye uno de los sueños de numerosos coleccionistas.

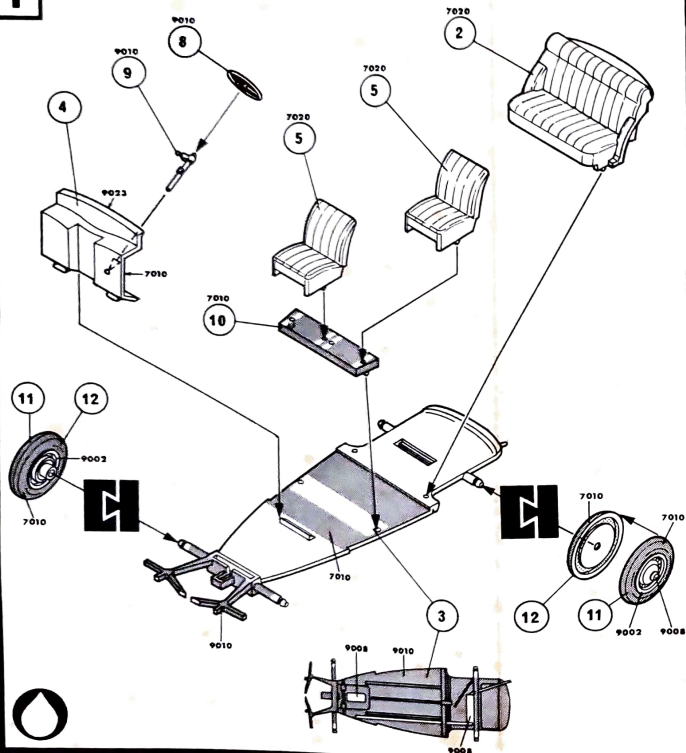
CARACTERISTICAS

Longitud total 4,36 m
 Ancho total 1,56 m
 Distancia entre ruedas delantera 1,400 m
 Distancia entre ruedas posterior 1,360 m
 Distancia entre ejes 2,91 m
 Motor CITROËN 4 cilindros
 Cilindrada 1,911 litros
 Potencia efectiva 48 hp

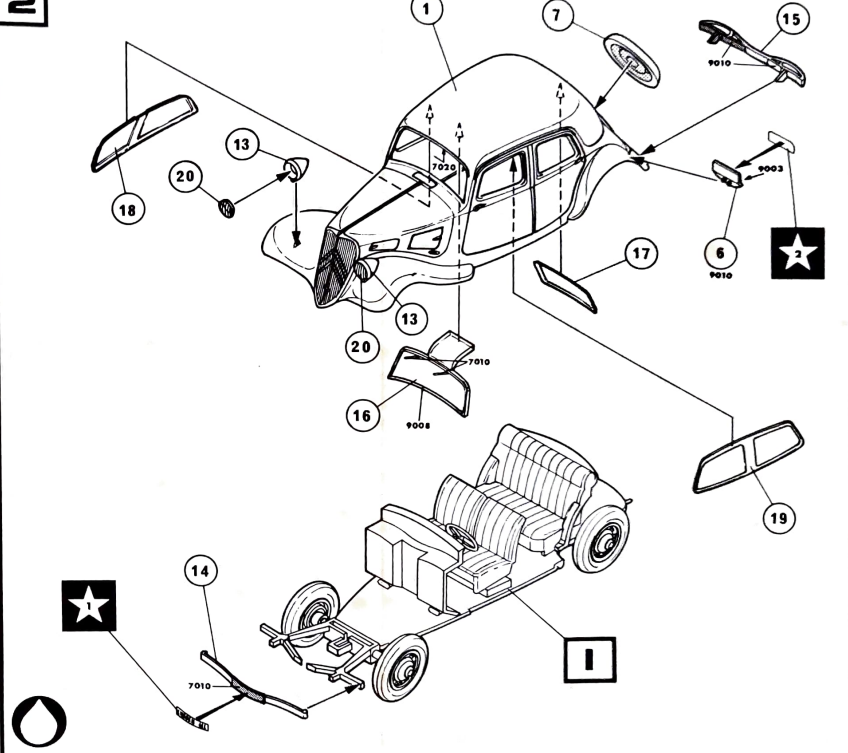
Heller

CITROËN 11 L

1



2





CITROEN 11 L 2^e Rallye PARIS DAKAR

