

MIRAGE IV A



80351

F Avec les missiles sol-sol du plateau d'ALBION et ceux embarqués à bord des sous-marins atomiques français, le Mirage IV constitue le vecteur aérien de la puissance stratégique nucléaire française. 62 Mirage IV ont été construits par la société Dassault. 36 sont maintenus opérationnels au sein de 3 escadres.

Envergure: 11,84 m
Longueur: 23,45 m
Hauteur: 5,65 m
Vitesse maximum: Mach 2,2
Plafond maximum: 20 000 m
Poids maximum: 30 t
Moteurs: 2 réacteurs Atar 9 K

I Con i missili terra-terra dell'altopiano di Albione, e quelli imbarcati a bordo dei sottomarini atomici francesi, il Mirage IV costituisce il vettore aereo della potenza strategica nucleare francese. La Società Dassault ha costruito 62 Mirage IV. 36 sono operativi nell'ambito di 3 squadre.

Apertura alare: 11,84 m
Lunghezza: 23,45 m
Altezza: 5,65 m
Velocità massima: Mach 2,2
Tetto massimo: 20 000 m
Peso massimo: 30 t
Motori: 2 reattori Atar 9 K

GB With the Ground-to-ground missiles of the Albion Plateau and those carried on board the French atomic submarines, the Mirage IV is the overhead vector of French nuclear strategic power. Sixty-two Mirage IVs were built by the Société Dassault. Thirty-six of these are operational in three squadrons.

Wingspan: 11,84 m
Length: 23,45 m
Height: 5,65 m
Maximum speed: Mach 2,2
Maximum ceiling: 20 000 m
Maximum weight: 30 t
Engines: 2 Atar 9 K jet engines

NL Met de grond-grond raketten van het Albion plateau en deze aan boord van de Franse atoomduikboten, maakt de Mirage IV de luchtvector van de Franse strategische kernmacht uit. De Venootschap Dassault bouwde 62 Mirage IV, 36 staan klaar voor krijgsv verrichtingen in het midden van 3 eskaders.

Spanwijdte: 11,84 m
Lengte: 23,45 m
Hoogte: 5,65 m
Maxi snelheid: Mach 2,2
Maxi hoogtegrens: 20 000 m
Maxi Gewicht: 30 t
Motors: 2 reaktors Atar 9 K

D Mit dem Boden-Bden-Flugkörpern der Hochebene von Albion und den Waffen die in den französischen U-Booten mitgeführt werden, bildet die Mirage IV den Luftvektor der strategischen französischen Kernwaffenabwehr. 62 Mirage IV wurden von der Firma Dassault gebaut, 36 sind in 3 Grschwadern einsatzbereit.

Spannweite: 11,84 m
Länge: 23,45 m
Höhe: 5,65 m
Höchstgeschwindigkeit: Mach 2,2
Maximale Steighöhe: 20 000 m
Höchstgewicht: 30 t
Motoren: 2 Reaktoren Atar 9 K

S Tillsammans med de missiler som finns på Albion platån och de som finns ombord på de franska atomubåtarna är Mirage IV det främsta inslaget i den franska strategiska kärnvapenstyrkan. 62 st Mirage IV har byggts av bolaget Dassault. 36 st hålles i beredskap inom 3 eskadrar.

Vingbredd: 11,84 m
Längd: 23,45 m
Höjd: 5,65 m
Max. hastighet: Mach 2,2
Topphöjd: 20 000 m
Max. vikt: 30 t
Motorer: 2 jetmotorer Atar 9 K

E Con los misiles tierra-tierra de la planicie de Albion y los embarcados a bordi de los submarinos atómicos franceses, el Mirage IV constituye el vector aéreo de la potencia estratégica nuclear francesa. Se han construido 62 Mirage IV por la sociedad Dassault, manteniéndose operacionales 36 dentro de 3 escuadras.

Envergadura: 11,84 m
Longitud: 23,45 m
Altura: 5,65 m
Velocidad máxima: Mach 2,2
Techo máximo: 20 000 m
Peso máximo: 30 t
Motores: 2 reactores Atar 9 K

FI Albionin ylätasangolla sekäranskalaisissa atomisukellusveneissä olevien miehittämättömien avaruusaluksien ohella Mirage IV on Ranskan strategisen ydinvoiman tärkeimpiä valtteja. Daussault on jo rakentanut 62 Mirage IV konetta ja 36 näistä on vielä käyttövalmiina kolmessa eri eskaaderissa.

Siipien väli: 11,84 m
Pituus: 23,45 m
Korkeus: 5,65 m
Maksiminopeus: Mach 2,2
Suurin lentokorkeus: 20 000 m
Maksimipaino: 30 t
Moottorit: 2 Atar 9 K suihkumoottoria

PEINTURES RECOMMANDEES:

2
vert émeraude
emerald green
smaragdgrün

18
orange
orange
orange

19
rouge
red
rot

27
Jaune mat
Matt yellow
Matt Gelb

33
noir mat
matt black
Matt schwarz

34
blanc mat
Matt white
Matt weiss

40
gris pâle
light grey
lichtgrau

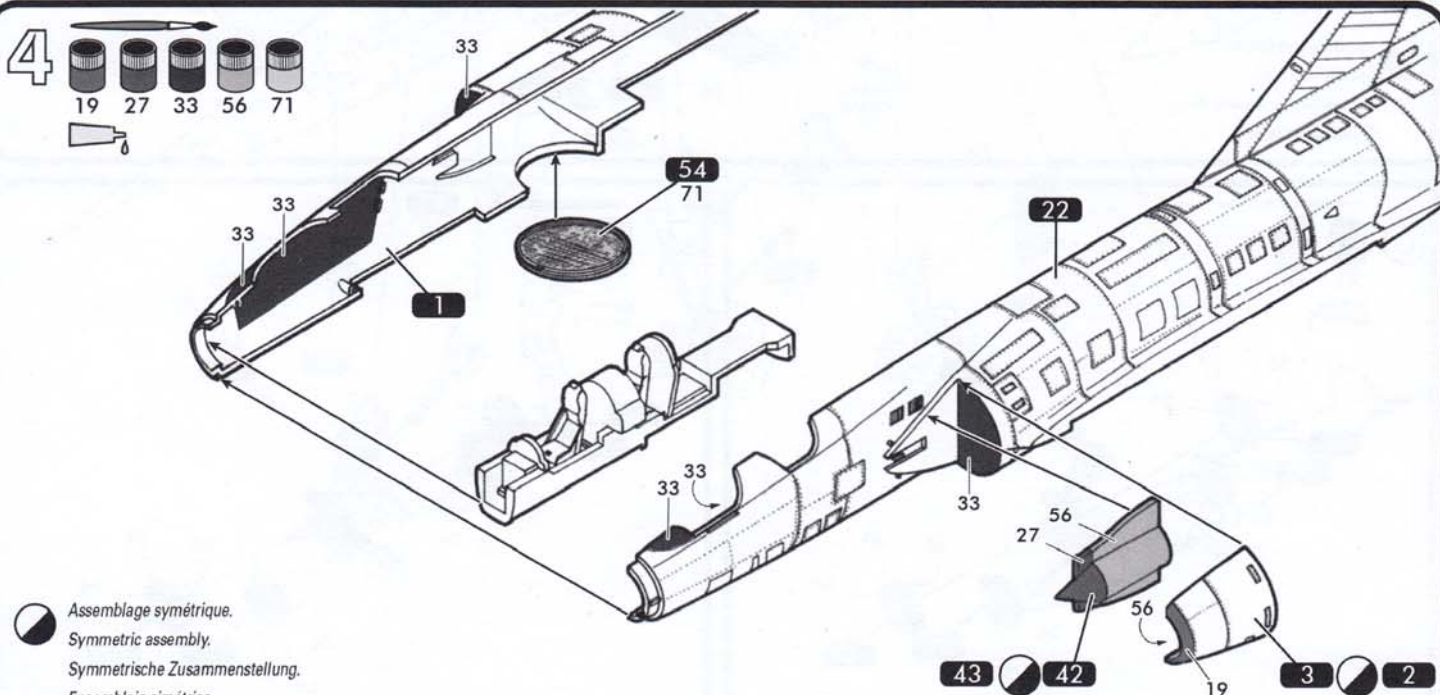
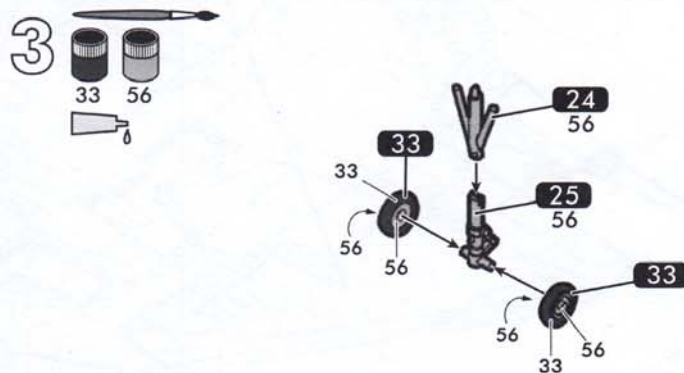
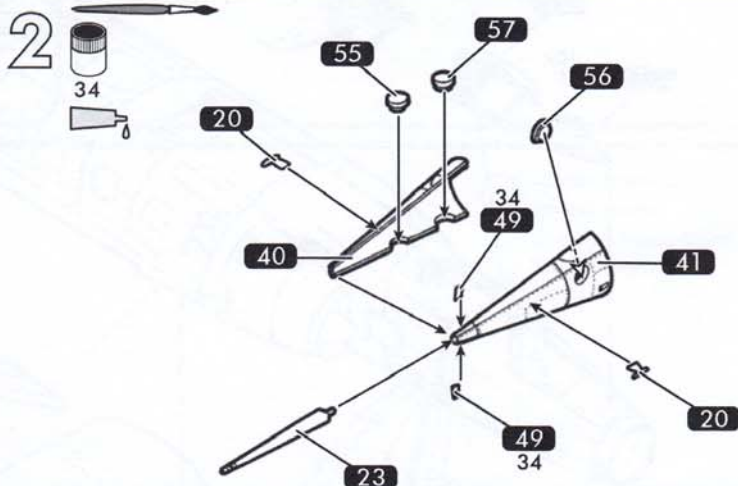
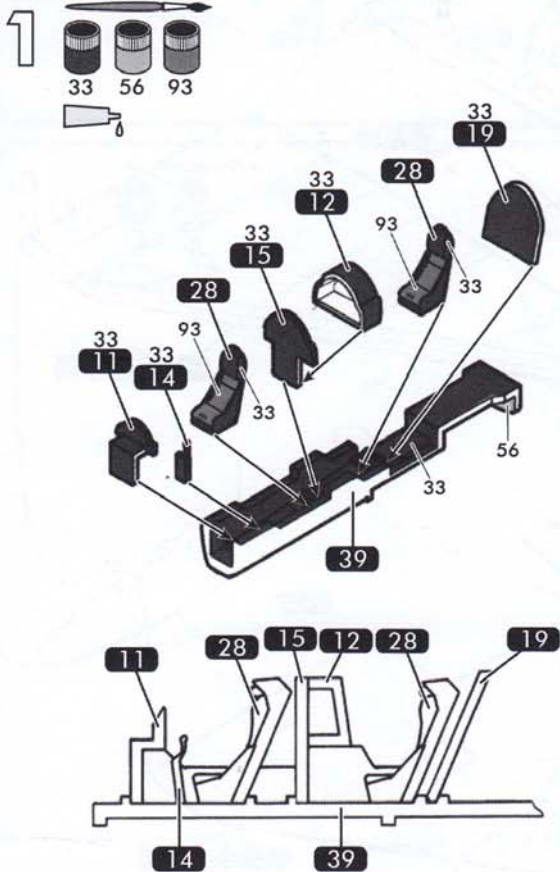
56
aluminium
aluminium
aluminium

71
chêne
oak
Eiche

93
Jaune désert
desert yellow
gelbe Wüsten

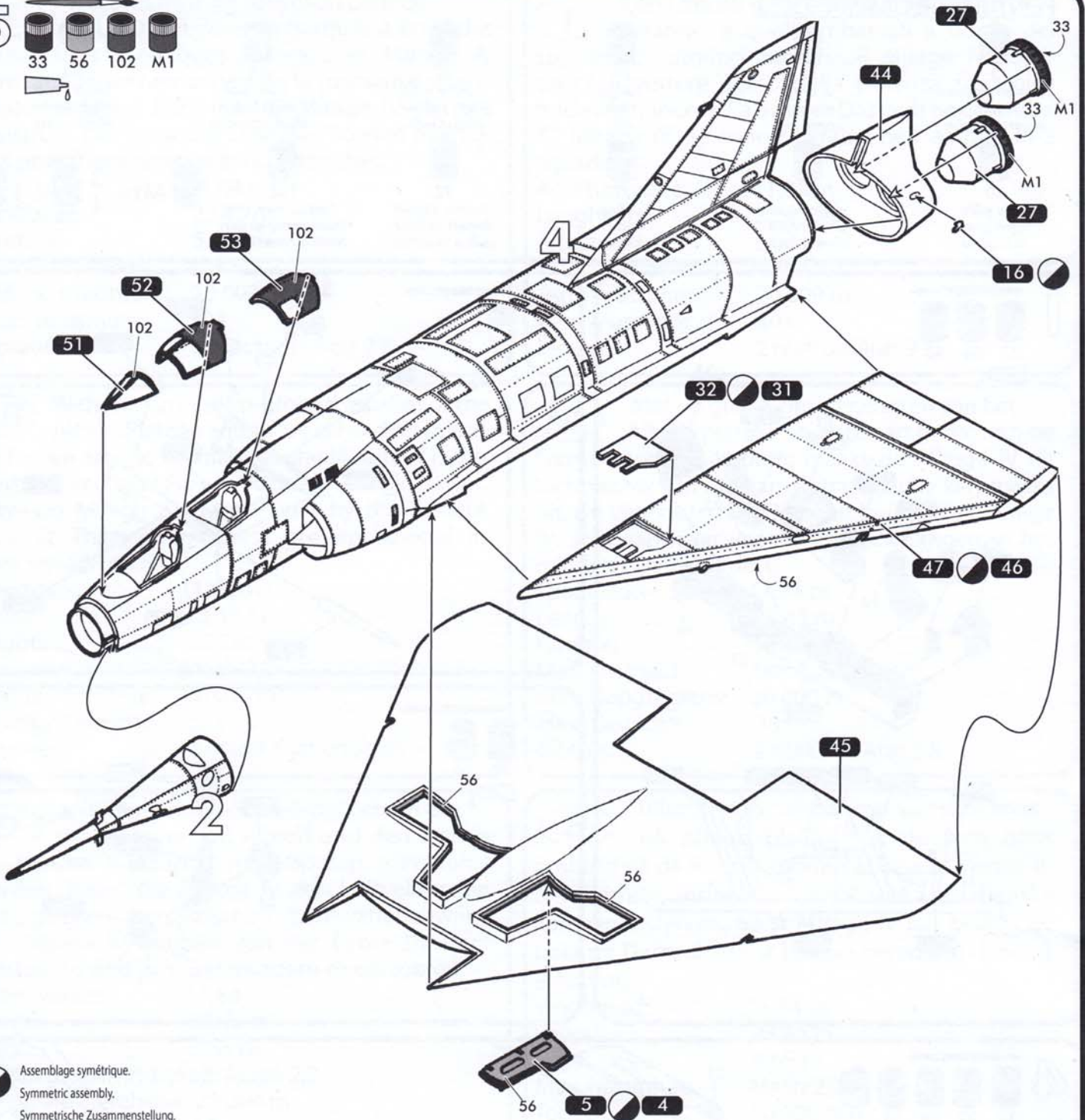
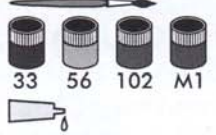
102
Vert armée mat
Matt army green
Matt-Armeegrün

$$M1 = \frac{3}{4} \text{ 33} + \frac{1}{4} \text{ 56}$$



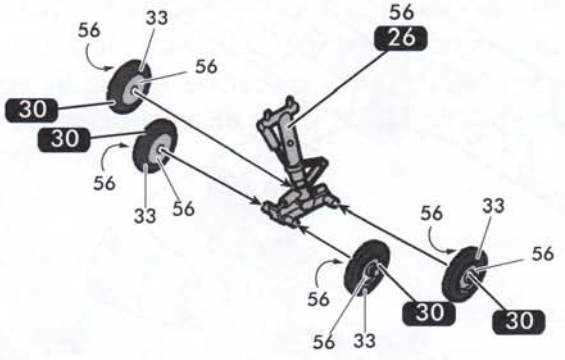
Assemblage symétrique.
Symmetric assembly.
Symmetrische Zusammenstellung.
Ensamblaje simétrico.

5

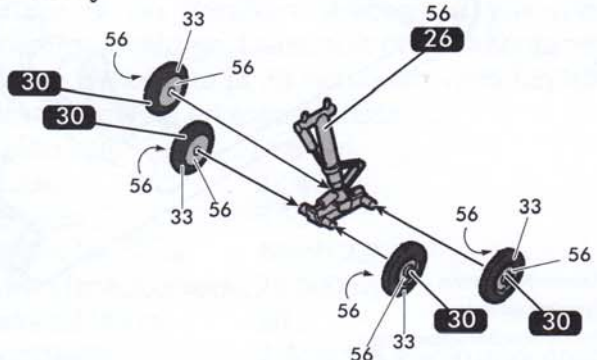


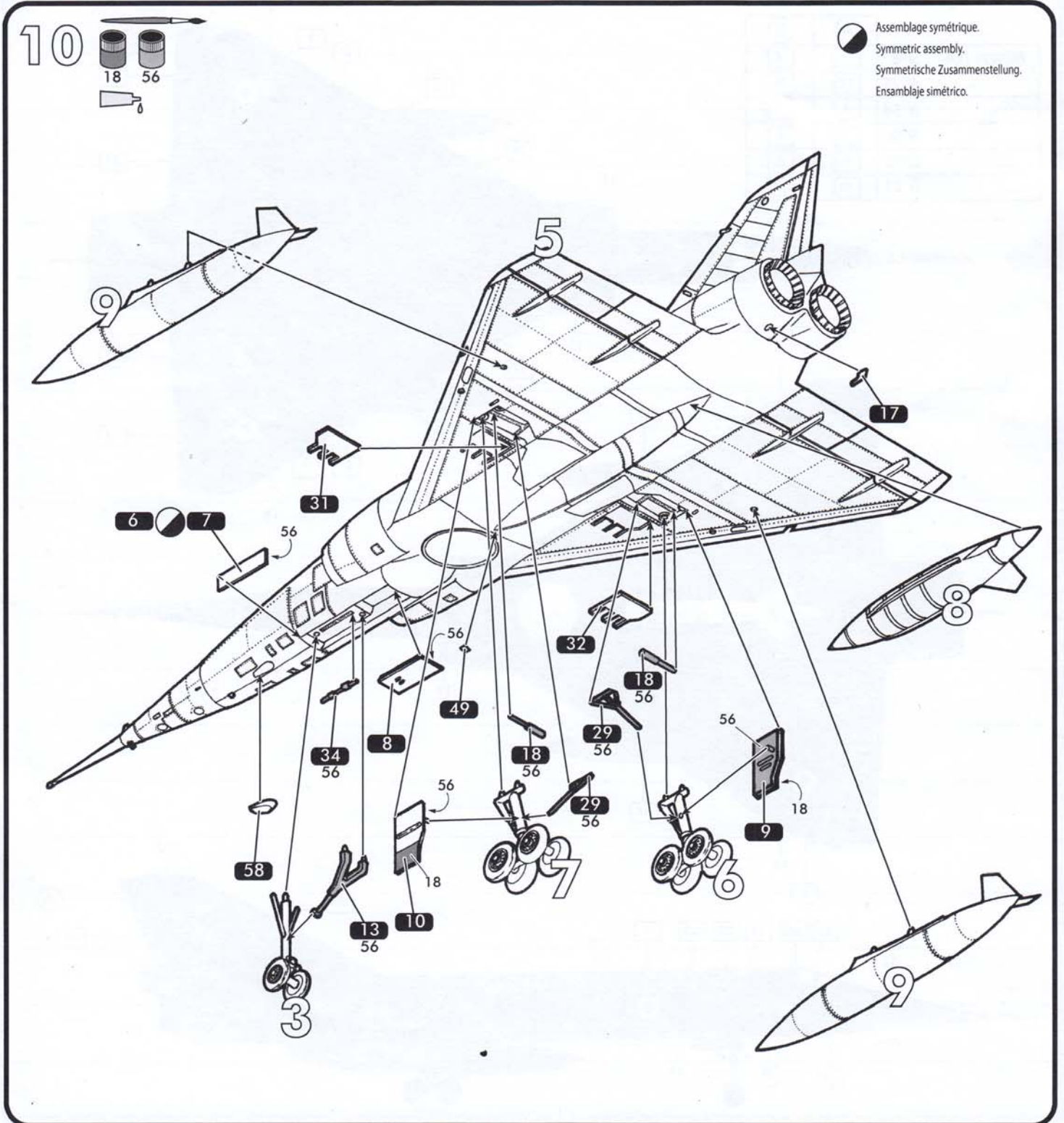
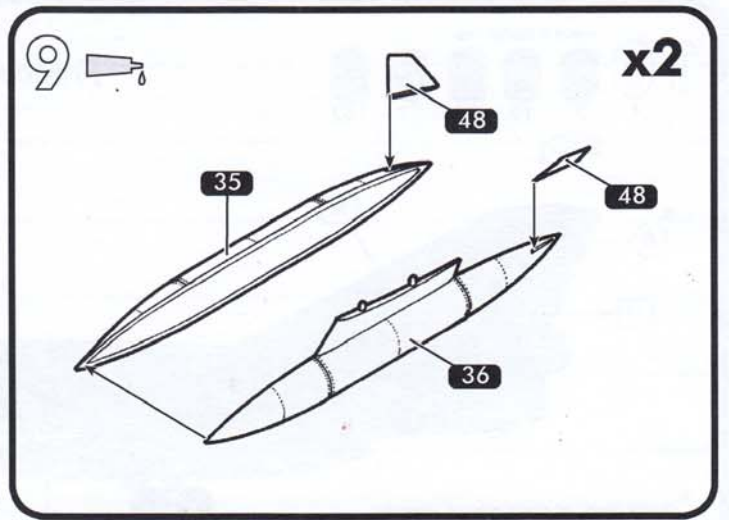
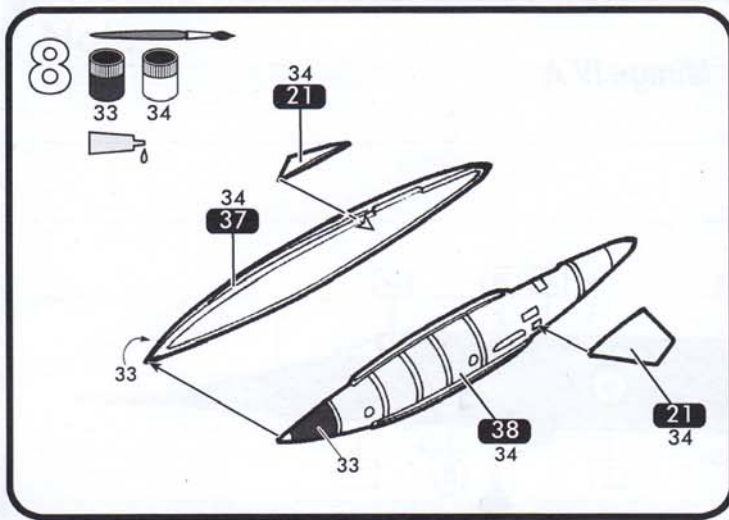
Assemblage symétrique.
 Symmetric assembly.
 Symmetrische Zusammenstellung.
 Ensamblaje simétrico.

6



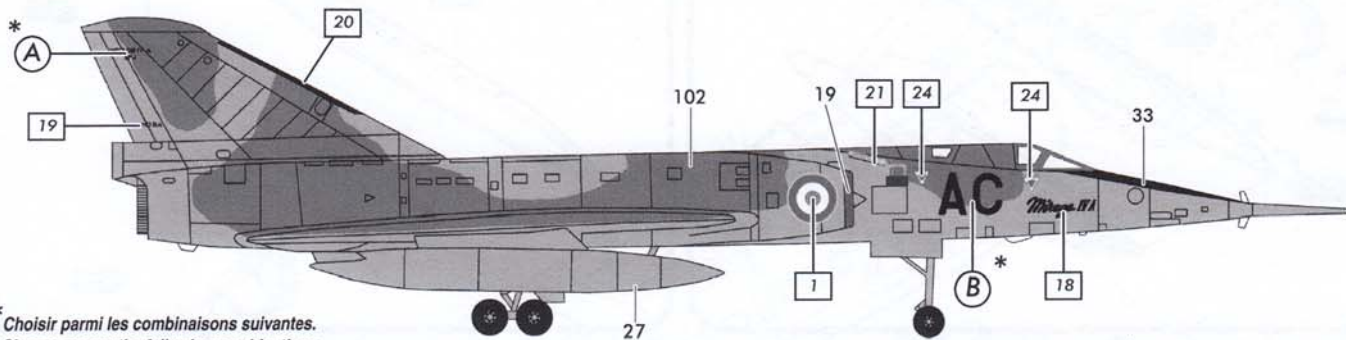
7







France - Mirage IV A



* Choisir parmi les combinaisons suivantes.
Choose among the following combinations.

	(A)	(B)
Mirage IVA N°4	2	3
N°25	12	13
N°54	6	7
N°56	4	5
N°58	8	9
N°61	10	11

