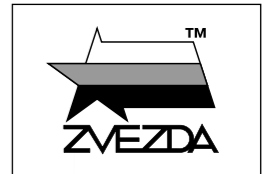


КВ-1 СОВЕТСКИЙ ТЯЖЁЛЫЙ ТАНК



№5070

МАСШТАБ 1:72
SCALE

СДЕЛАНО В РОССИИ
MADE IN RUSSIA

KV-1 SOVIET HEAVY TANK

Фирма "ЗВЕЗДА" выражает благодарность Гладченкову Александру Андреевичу за помощь в разработке модели.

Производство тяжелых танков КВ, вооруженных 76-мм пушкой, началось на Ленинградском Кировском заводе (ЛКЗ) в феврале 1940 года. Этот танк воплотил в себе самые передовые идеи того времени: индивидуальную торсионную подвеску, надежное противоснарядное бронирование, дизельный двигатель и одно мощное универсальное орудие, позволявшее вести огонь как по танкам противника, так и по его полевым укреплениям, артиллерии и живой силе. К началу Великой Отечественной войны ЛКЗ построил 386 КВ.

Production of the KV heavy tanks armed with a 76 mm gun began at the Leningrad Kirov Plant (LKZ) in February 1940 – over 3.000 KV-1's were built until 1943. This tank embodied the most advanced ideas of the time: individual torsion bar suspension, strong armor against enemy fire, which resulted in a total weight of 45 tons. A 600 hp diesel engine combined with a powerful universal gun, which allowed firing both at enemy tanks and their field fortifications, artillery and troops made it to one of the most effective fighting vehicles of that time.

Прежде, чем приступить к сборке модели — внимательно ознакомьтесь с инструкцией.

ВНИМАНИЕ!

Сборку и окраску модели следует проводить в хорошо проветриваемом помещении вдали от источников огня.

Сборку модели производите согласно схеме. Для удобства каждая деталь на сборочной схеме обозначена номером соответствующим номеру на литниковой рамке.

Детали следует отделять от литников ножом или другим режущим инструментом (соблюдая осторожность при работе с острыми предметами). Места среза деталей зачистите ножом или наждачной бумагой.

Модель рекомендуется окрашивать специальными красками для пластиковых

моделей, выпускаемыми предприятием «ЗВЕЗДА».

Приступая к сборке модели, заранее ознакомьтесь со схемой окраски.

Перед окраской модель рекомендуется обезжирить, например мыльным раствором, и тщательно просушить.

Краски и клей в комплект не входят.

Для сборки модели рекомендуется использовать клей, выпускаемый предприятием «ЗВЕЗДА».

Используйте минимальное количество клея. Избегайте его попадания на окрашенные поверхности модели.

ВНИМАНИЕ!

ATTENTION - Useful advice!
Study the instructions carefully prior to assembly. Remove parts from frame with a sharp knife or a pair of scissors and trim away excess plastic. Do not pull off parts. Assemble the parts in numerical sequence. Use plastic cement ONLY and use cement sparingly to avoid damaging the model. Paint small parts before detaching them from frame. Remove paint where parts are to be cemented.

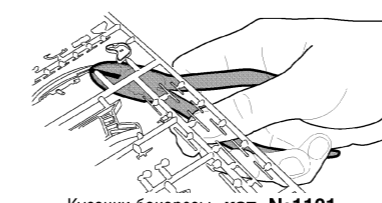
ACHTUNG - Ein nützlicher Rat!
Vor der Montage die Zeichnung aufmerksam studieren. Die einzelnen Montageteile mit einem Messer oder einer Schere vom Spritzling sorgfältig entfernen. Eventuelle Grate werden mit einer Klinge oder feinem Schmirgelpapier beseitigt. Keinesfalls die Montageteile mit den Händen entfernen. Bei der Montage der Tafelnumerierung folgen. Die Nummer der schon montierten Teile auf dem Spritzling ankreuzen. Bitte nur Plastikklebstoff verwenden.

ATTENZIONE - Consigli utili!
Prima di iniziare il montaggio, studiare attentamente il disegno. Staccare con molta cura i pezzi dalle stampate, usando un tagliabalsa oppure un paio di forbici e togliere con una piccola lima o con carta vetro fine eventuali sbavature. Mai staccare i pezzi con le mani. Montarli seguendo l'ordine della numerazione delle tavole. Eliminare dalla stampata il numero del pezzo appena montato, facendogli sopra una croce.

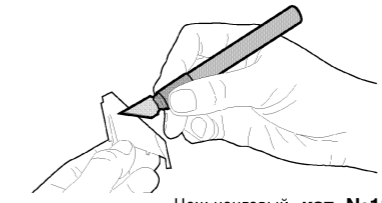
ATENCION - Consejos útiles!
Estudiar las instrucciones cuidadosamente antes de comenzar el montaje. Separar las piezas de las bandejas con un cuchillo afilado o un par de tijeras, y retirar el exceso de plástico o rebaba. No arrancar las piezas. Montar las piezas en orden numérico. Utilizar SOLAMENTE pegamento para plástico y en poca cantidad para evitar que se dane el modelo. Pintar las piezas pequeñas antes de separarlas de la bandeja. Retirar la pintura de los lugares por donde se deban pegar las piezas.

ATTENTION - Conseils utiles!
Avant de commencer le montage, étudier attentivement le dessin. Détacher avec beaucoup de soin les morceaux des moules en usant un massicot ou bien un pair de ciseaux et couper avec une petite lame ou avec de papier de verre fin ébarbages éventuels. Jamais détacher les morceaux avec les mains. Monter les en suivant l'ordre de la numération des tables. Eliminer de la moule le numéro de la pièce qui vient d'être montée, en le bifant avec une croix. Employer seulement de la colle pour polystyrol.

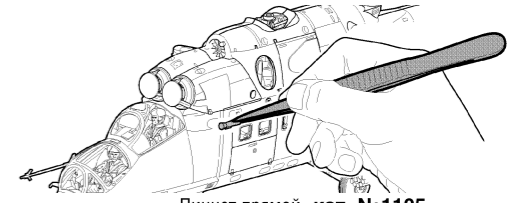
ЭТИ ИНСТРУМЕНТЫ ПОМОГУТ ВАМ КАЧЕСТВЕННО СОБРАТЬ МОДЕЛЬ:



Кусачки бокорезы кат. №1101



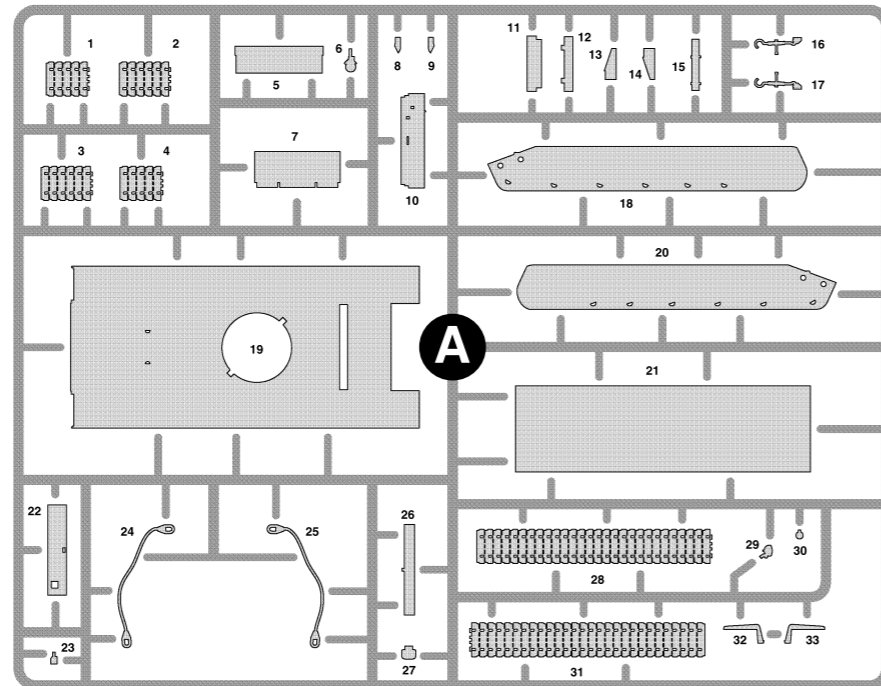
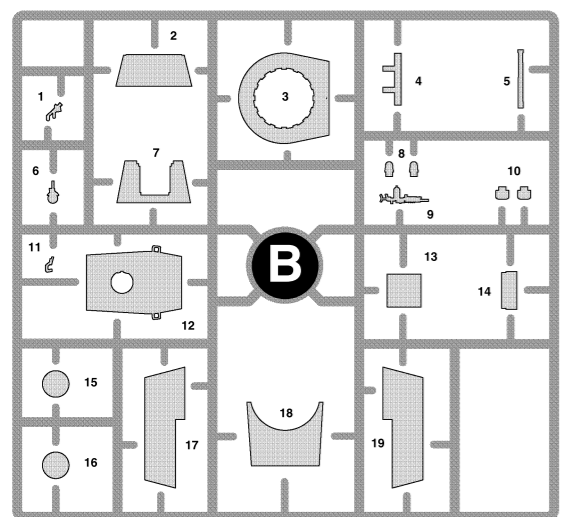
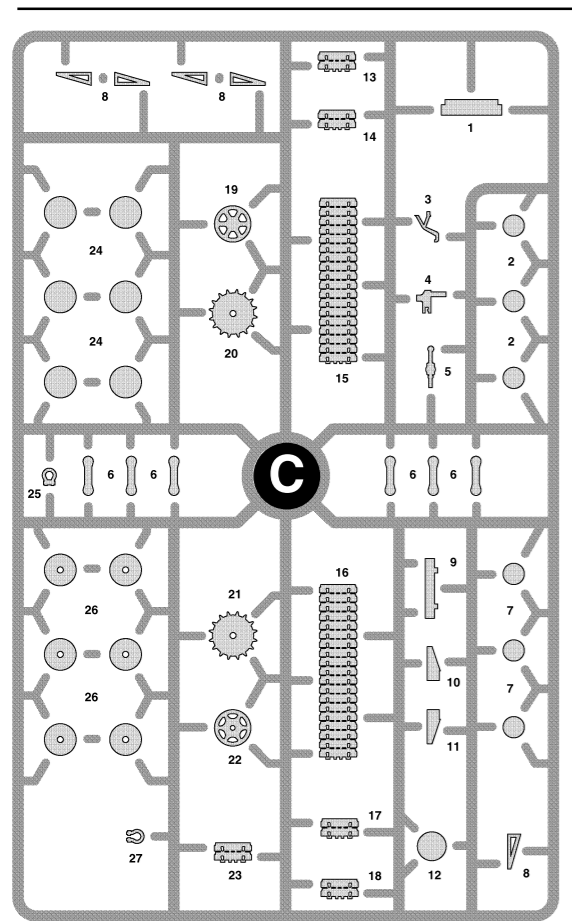
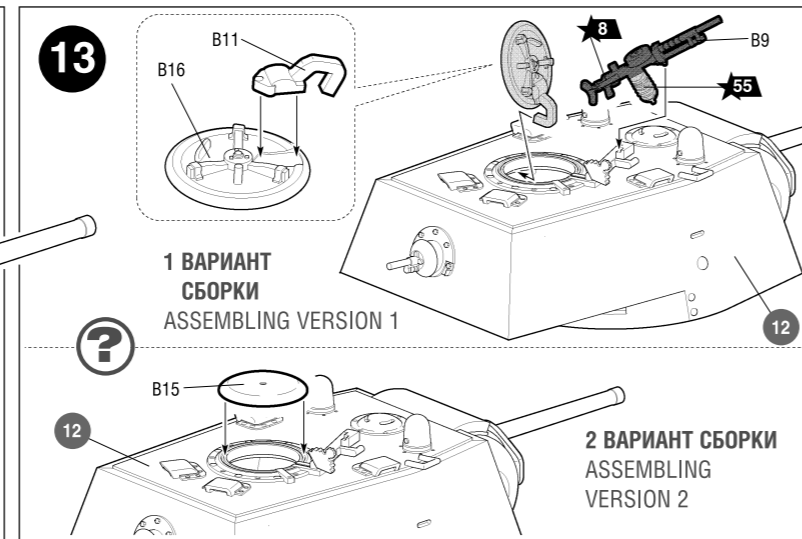
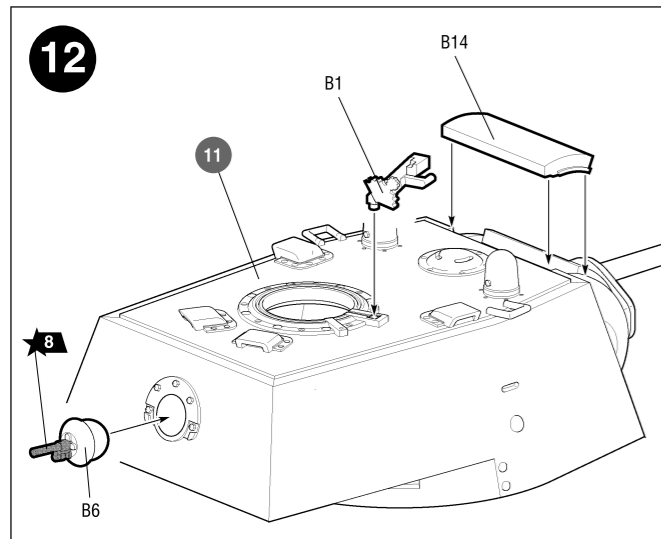
Нож канцовый кат. №1103





Пинцет прямой кат. №1105


Любые модели и красочный каталог предприятия «ЗВЕЗДА» вы можете приобрести по почте, прислав заявку по адресу:
141730, Московская область, г. Лобня, ул. Промышленная, д.2, ООО «ЗВЕЗДА» www.zvezda.org.ru

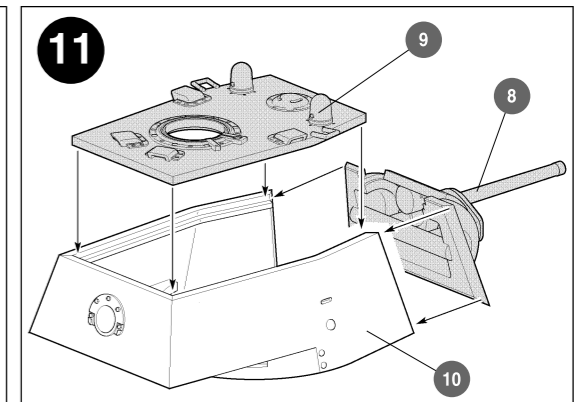
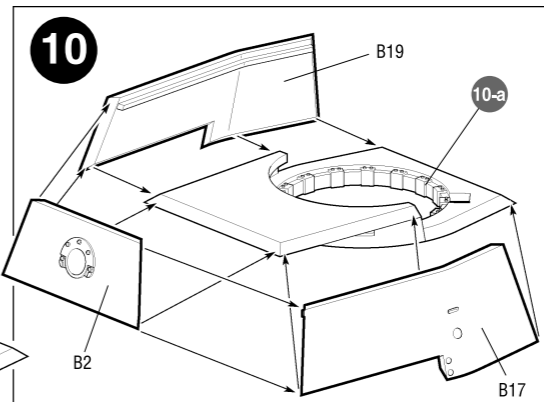
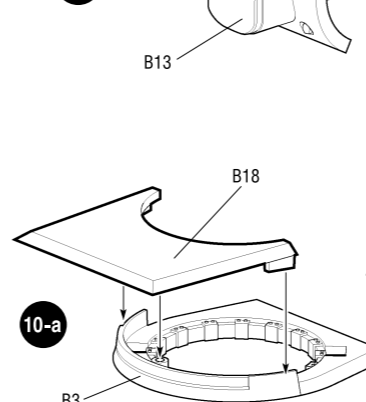
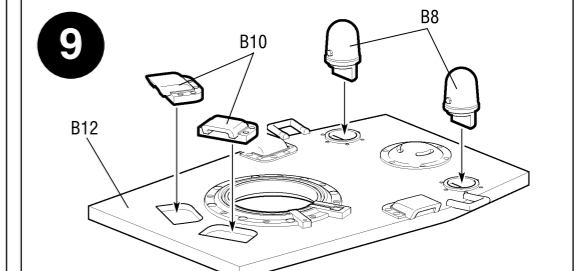
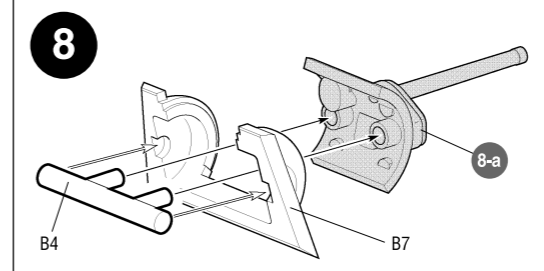
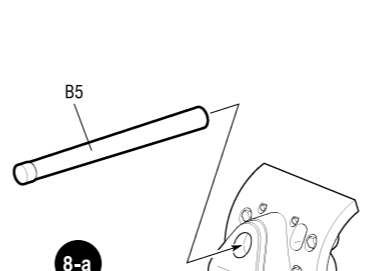
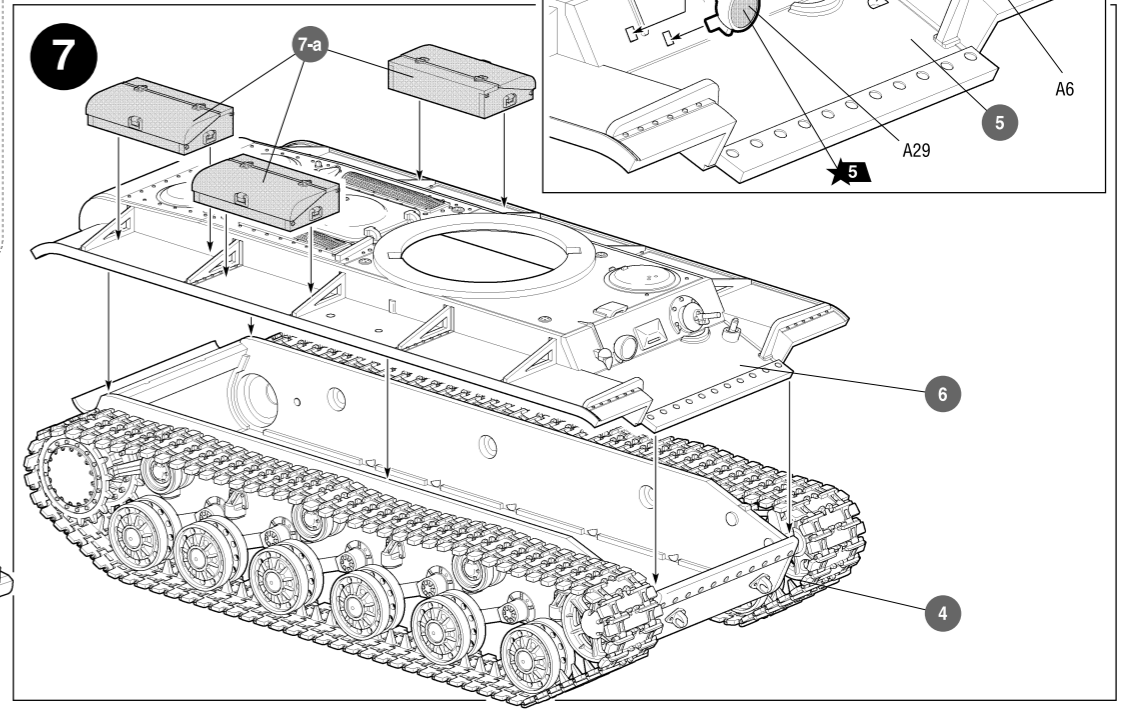
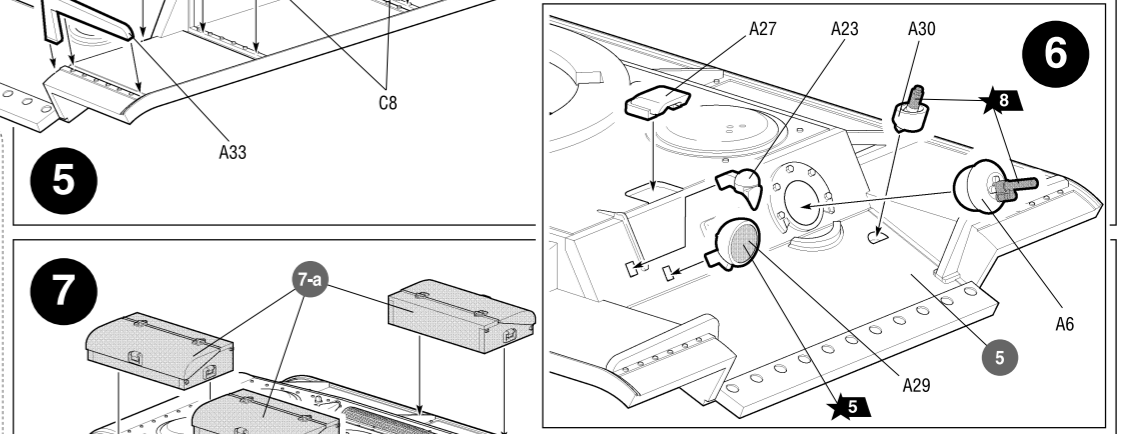
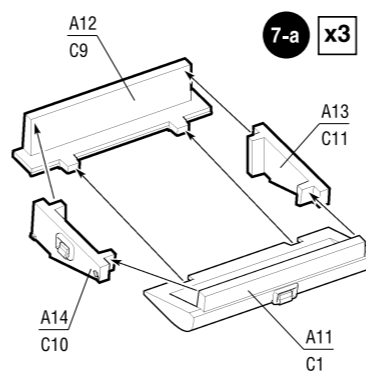
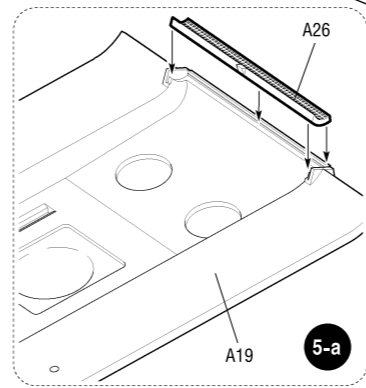
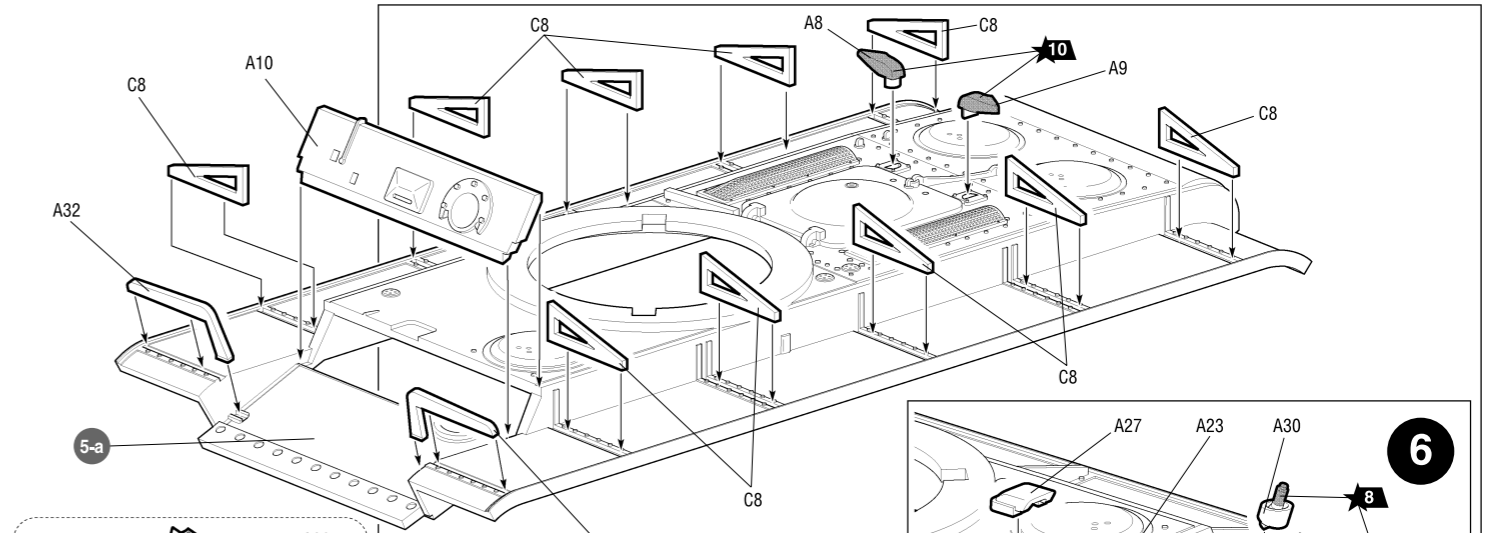
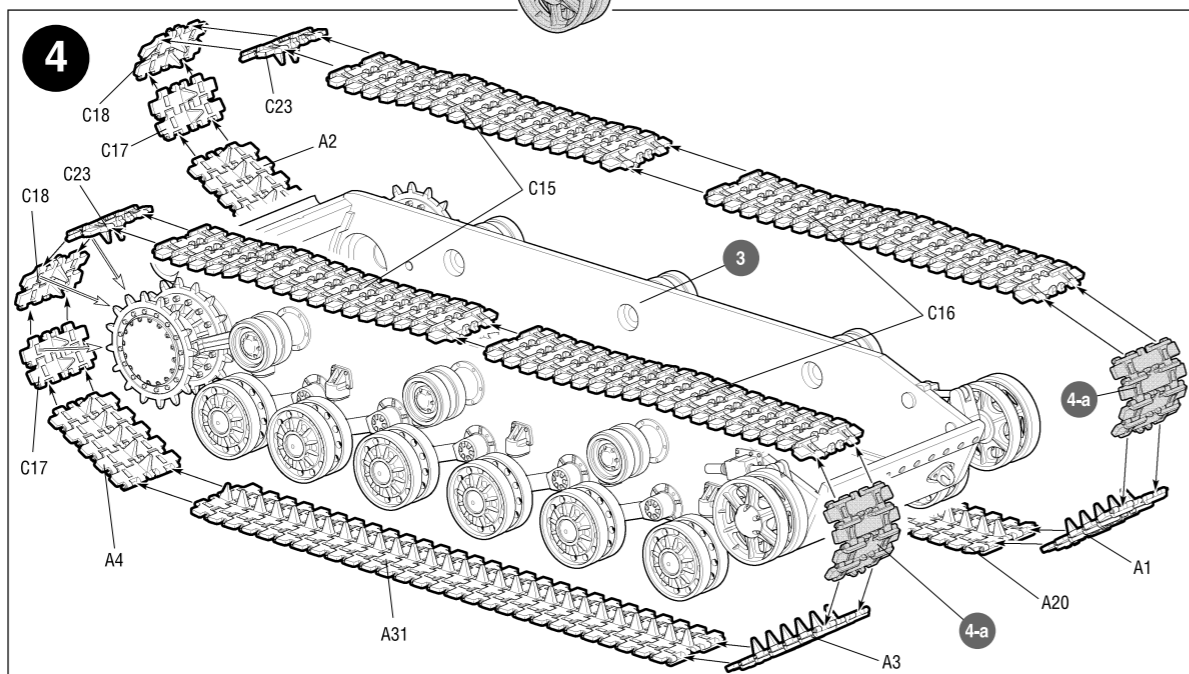
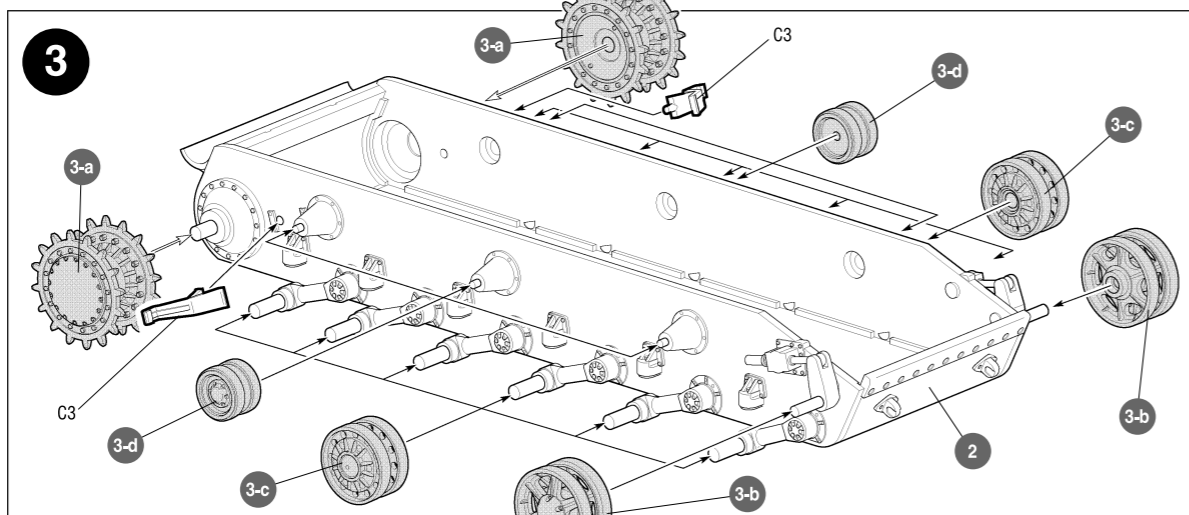
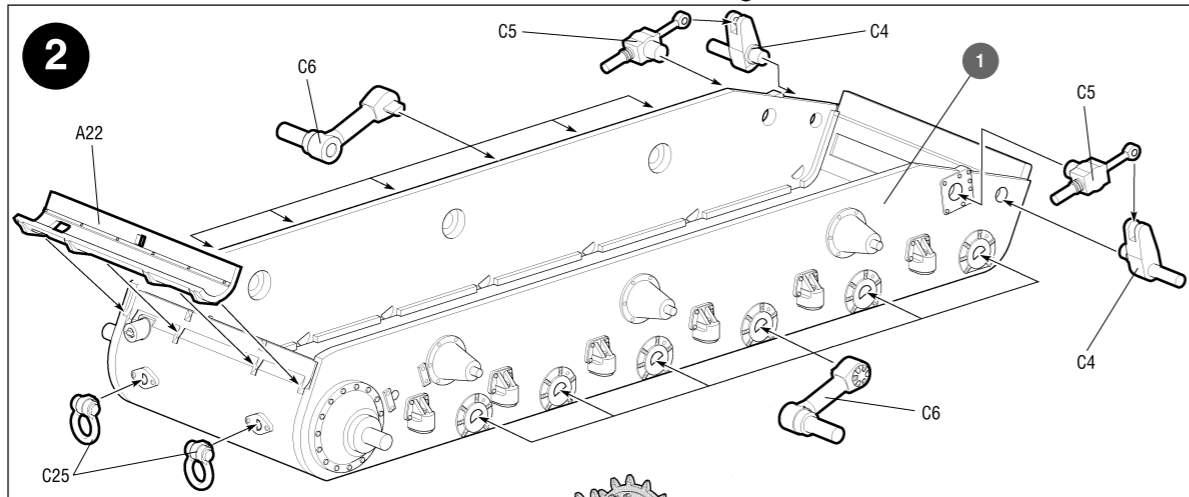
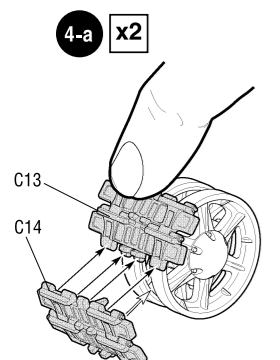
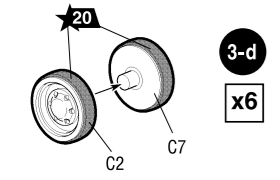
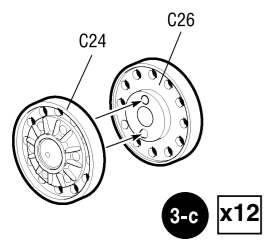
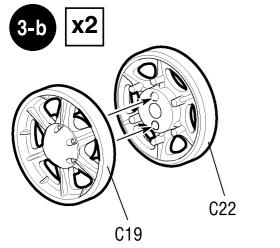
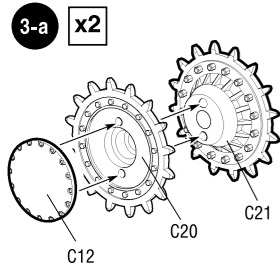
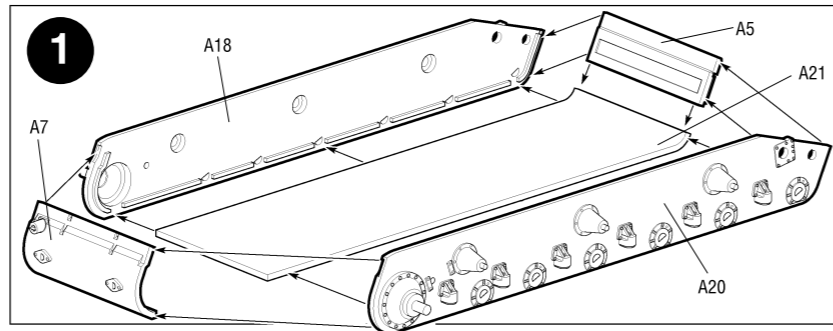
СОХРАНИТЕ ЭТОТ КУПОН ДЛЯ ВОЗМОЖНЫХ ОБРАЩЕНИЙ




 ← Приклеить деталь на указанное место
 To glue a detail on the specified place


 ← Установить деталь на указанное место без клея
 To establish a detail on the specified place without glue


 Варианты сборки
 Assembling versions



СОВЕТСКИЙ ТЯЖЁЛЫЙ ТАНК КВ-1



СХЕМА ОКРАСКИ МОДЕЛИ

THE MODEL PAINTING

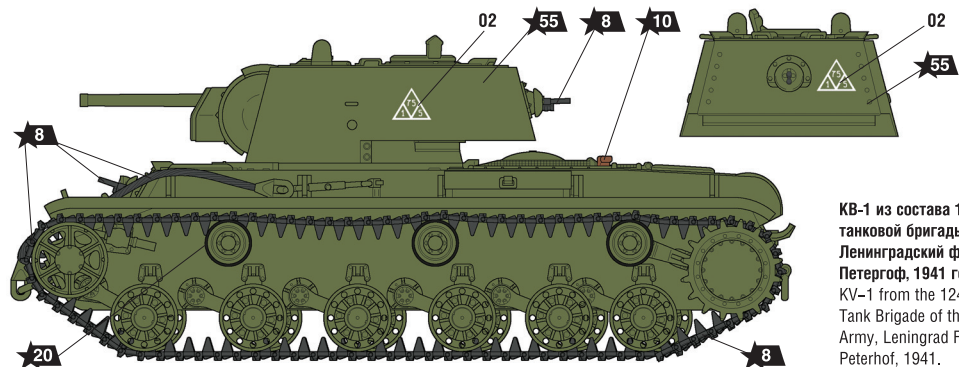
20 Номера красок
Numbers of the paints

45 Номера декалей
Numbers of the decals

ЗВЕЗДА	Tamiya
★5	серебро X11 silver
★8	воронёная сталь X10 blue steel
★10	ржавчина XF9 rust
★20	чёрный XF1 black
★55	защитный XF61 protective

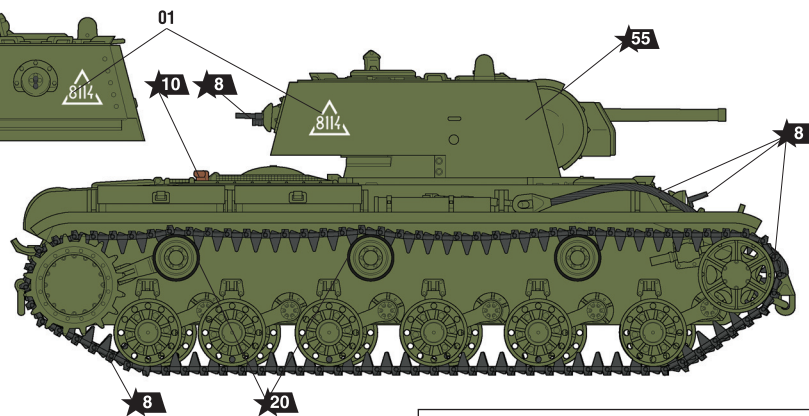
ИСПОЛЪЗУЕМЫЕ
ЦВЕТА
THE COLORS USED

ДЕКАЛЬ
DECAL

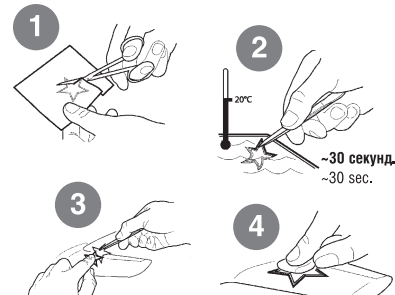


КВ-1 из состава
10-й танковой дивизии
40-й армии РККА,
Юго-западный фронт,
1941 год.
KV-1 of the 10th Tank
Division of the 40th
Army of the Red Army,
South-Western Front,
1941.

КВ-1 из состава 124-й
танковой бригады РККА,
Ленинградский фронт,
Петергоф, 1941 год.
KV-1 from the 124th
Tank Brigade of the Red
Army, Leningrad Front,
Peterhof, 1941.



ИСПОЛЬЗОВАНИЕ СДВИЖНЫХ КАРТИНОК (ДЕКАЛЕЙ)
DIRECTIONS FOR APPLYING THE DECALS



Промокнуть салфеткой.
To dry up with cloth.

SOVIET HEAVY TANK KV-1