

PLASTIC MODEL KITS
LIMITED EDITION
CAT.NO.72122



SPAN : 119 mm
LENGTH : 262 mm
PARTS : 60 pieces
SCALE:1/72

Su-9 fighter-interceptor was built in 1957. New engine AL-7F-1, radar unit TSD30 and K-5M missiles were installed on this type. The maximum flying speed was 2230 km/h. The service ceiling was 21000 m. During the period 1957-1962 the Novosibirsky Plant named after Chkalov has produced 888 Su-9 of various modifications. The Moscow Plant No. 30 has built 126 Su-9 fighters.

The test version of Su-9 was built in 1960. In the beginning of 1962 in order to provide the instructor with the needed observation scope, the cockpit and the canopy were designed and added to this aircraft, also the autopilot device AP-28ZH-1 was added. The mass production of this type started on Plant No.30. In total 50 pcs of Su-9U type were built.

Technical and tactical specifications of Su-9U :

Length	18,800 m	Height	4,800 m	Maximum start weight	13600 kg	Ceiling	21100 m
Span	8,536 m	Wing area	34,00 m ²	Maximum speed	2300 kph		

Истребитель перехватчик Су-9 был построен в 1957 году. На самолете установили новый двигатель АЛ-7Ф-1, РЛС ЦД30 и ракеты К-5М. Максимальная скорость полета 2230 км/ч. Практический потолок 21000 м. С 1957 по 1962 год новосибирский завод им. Чкалова выпустил 888 Су-9 различных модификаций, московский завод №30 построил 126 боевых Су-9.

Экспериментальный вариант учебно-боевого самолета Су-9 был построен в 1960 году. В начале 1962 года для обеспечения инструктору необходимого уровня обзора на самолете были доработаны кабина и фонарь, а так же установлен автопилот АП-28Ж-1. В серию самолет был запущен на заводе №30. Всего построено 50 шт. Су-9У.

Тактико-технические характеристики самолета Су-9У :

Длина	18,800 м	Высота	4,800 м	Максимальный взлетный вес	13600 кг	Потолок	21100 м
Размах	8,536 м	Площадь крыла	34,00 м ²	Максимальная скорость	2300 км/ч		

The model is executed on technology short run and is intended only for experienced modelers
Word-wide distributor for AMODEL kits : IBG, Warszawa, Poland
Fax:(4822)842-56-29 ; E-Mail:ibgsc@ibg.com.pl

Модель выполнена по технологии short run и предназначена только для опытных моделеров
Дистрибутор моделей AMODEL : IBG, Варшава, Польша
Факс:(4822) 842-56-29 ; E-Mail:ibgsc@ibg.com.pl



USED SYMBOLS / ИСПОЛЬЗУЕМЫЕ СИМВОЛЫ

1 STAGES OF ASSEMBLY
ЭТАПЫ СБОРКИ

1 NUMBER PARTS
НОМЕР ДЕТАЛИ

1 APPLY DECALS
НАНЕСТИ ДЕКАЛЬ

A TO PAINT
ОКРАСИТЬ

6 GLUE
КЛЕИТЬ

X DON'T GLUE
НЕ КЛЕИТЬ

? OPTIONAL
НА ВЫБОР

H MAKE A HOLE
ВЫПОЛНИТЬ ОТВЕРСТИЕ

K DETACH WITH KNIFE
ОТДЕЛИТЬ НОЖОМ

2x QUANTITY OF OPERATIONS(PARTS)
КОЛИЧЕСТВО ОПЕРАЦИЙ(ДЕТАЛЕЙ)



USED PAINTS / ИСПОЛЬЗУЕМЫЕ КРАСКИ

A

HUMBROL 27002
POLISHED ALUMINIUM
ПОЛИР. АЛЮМИНИЙ

B

HUMBROL 87
GREY
СЕРЫЙ

C

HUMBROL 33
BLACK
ЧЕРНЫЙ

D

HUMBROL 64
LIGHT GREY
СВЕТЛО СЕРЫЙ

E

HUMBROL 101
MID GREEN
СРЕДНЕ ЗЕЛЕНый

F

HUMBROL 27003
POLISHED STEEL
ПОЛИР. СТАЛЬ

G

HUMBROL 34
WHITE
БЕЛый

H

HUMBROL 121
PALE STONE
СВЕТЛый КАМЕНный

K

HUMBROL 62
LEATHER
КОЖА

L

HUMBROL 145
MEDIUM GREY
СРЕДНЕ-СЕРЫЙ

M

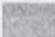
HUMBROL 27004
GUN METAL
СТАЛьной СЕРЫЙ

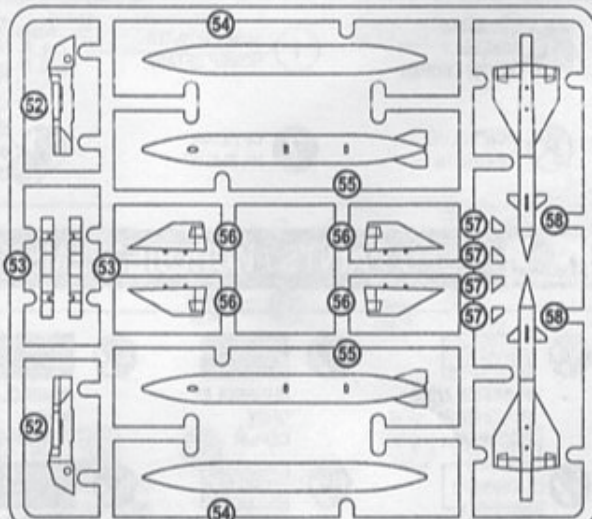
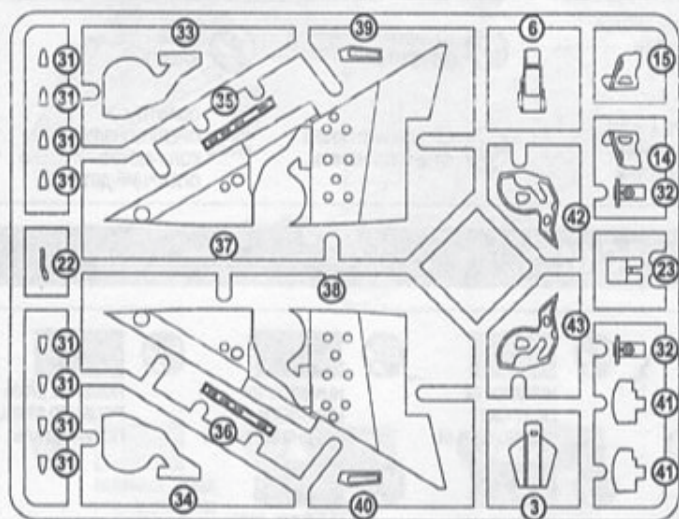
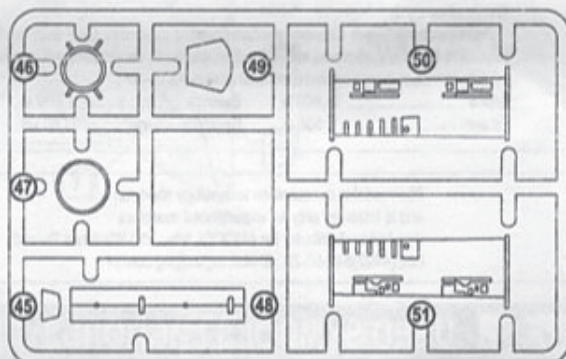
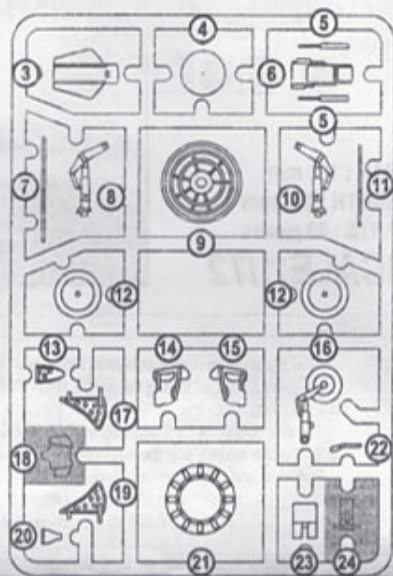
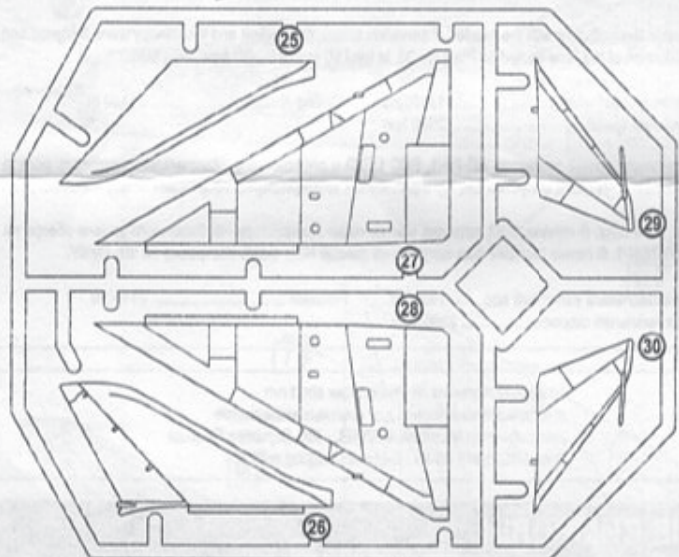
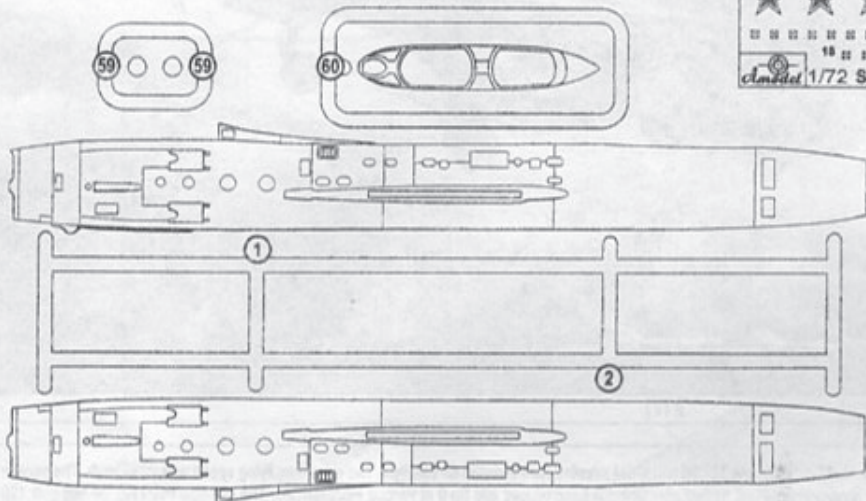


COMPLETE SET / КОМПЛЕКТНОСТЬ

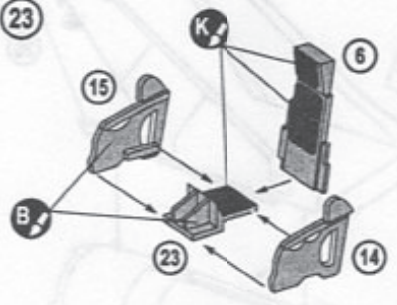
DECALS FOR ONE VERSION OF COLOURING
ДЕКАЛЬ ДЛЯ ОДНОГО ВАРИАНТА ОКРАСКИ

60 DETAILS FOR ASSEMBLY OF ONE MODEL
60 ДЕТАЛЕЙ ДЛЯ СБОРКИ ОДНОЙ МОДЕЛИ

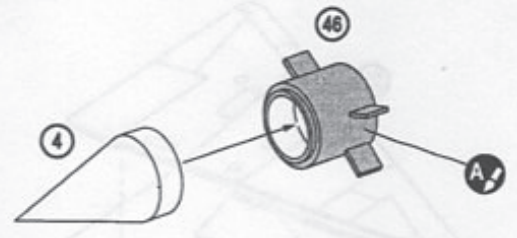
 PARTS NOT FOR USE
ПРИ СБОРКЕ НЕ ИСПОЛЬЗУЮТСЯ



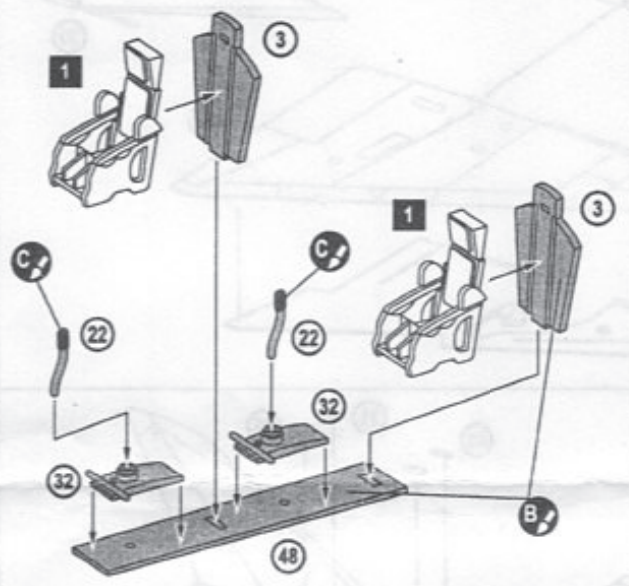
1 2x **6** 2x **14**
2X 2x **15** 2x **23**



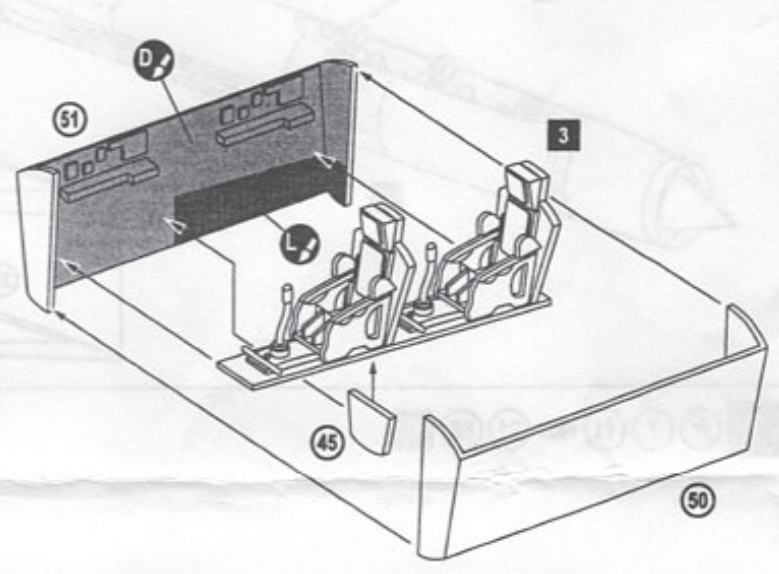
2 **4** **46**



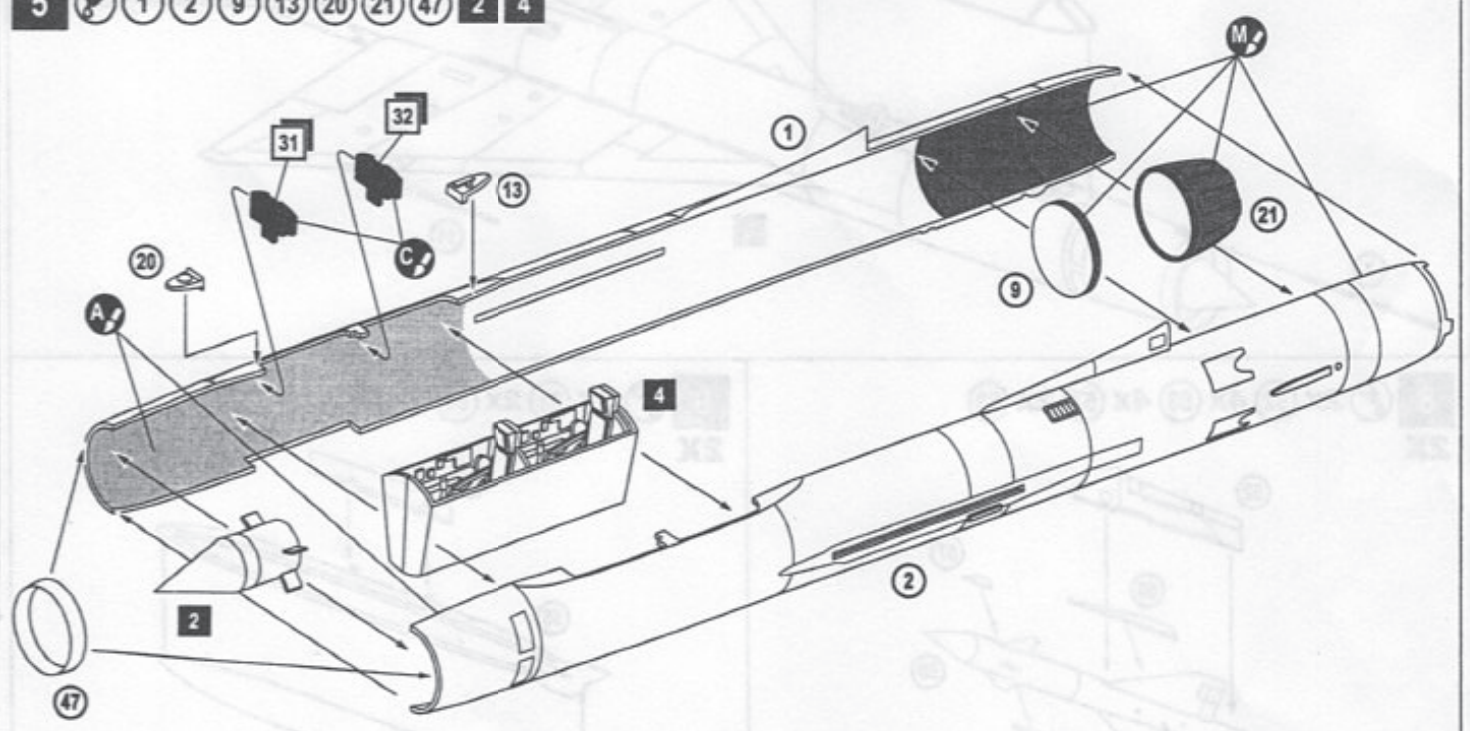
3 2x **3** 2x **22** 2x **32** **48** 2x **1**




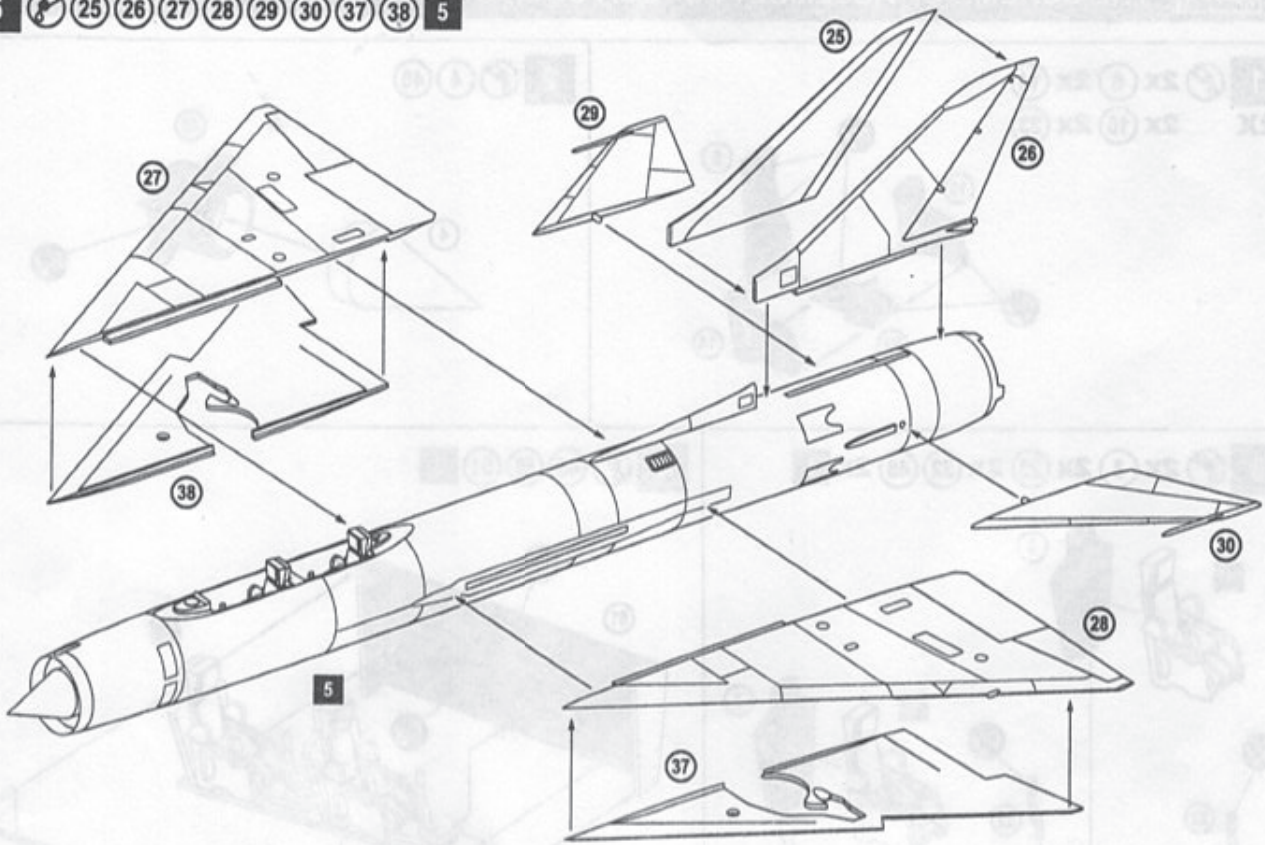
4 **45** **50** **51** **3**



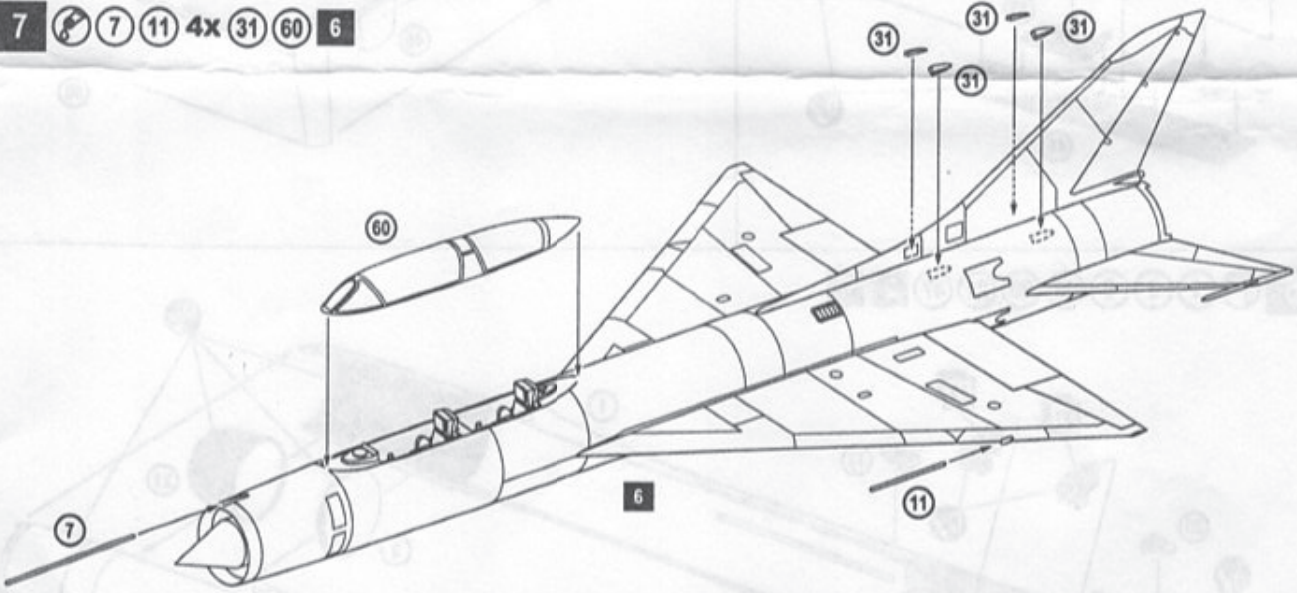
5 **1** **2** **9** **13** **20** **21** **47** **2** **4**




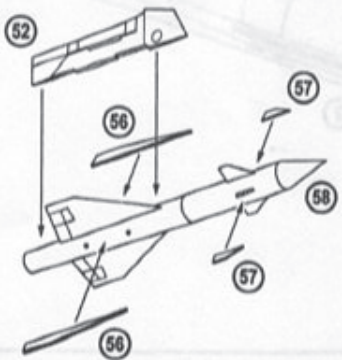
6  25 26 27 28 29 30 37 38 5




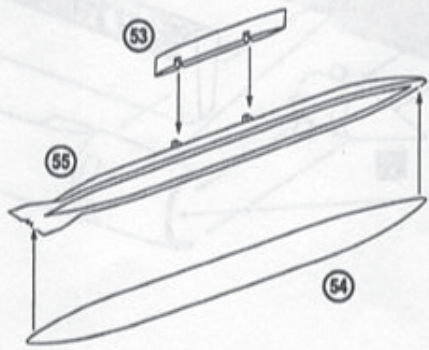
7  7 11 4x 31 60 6



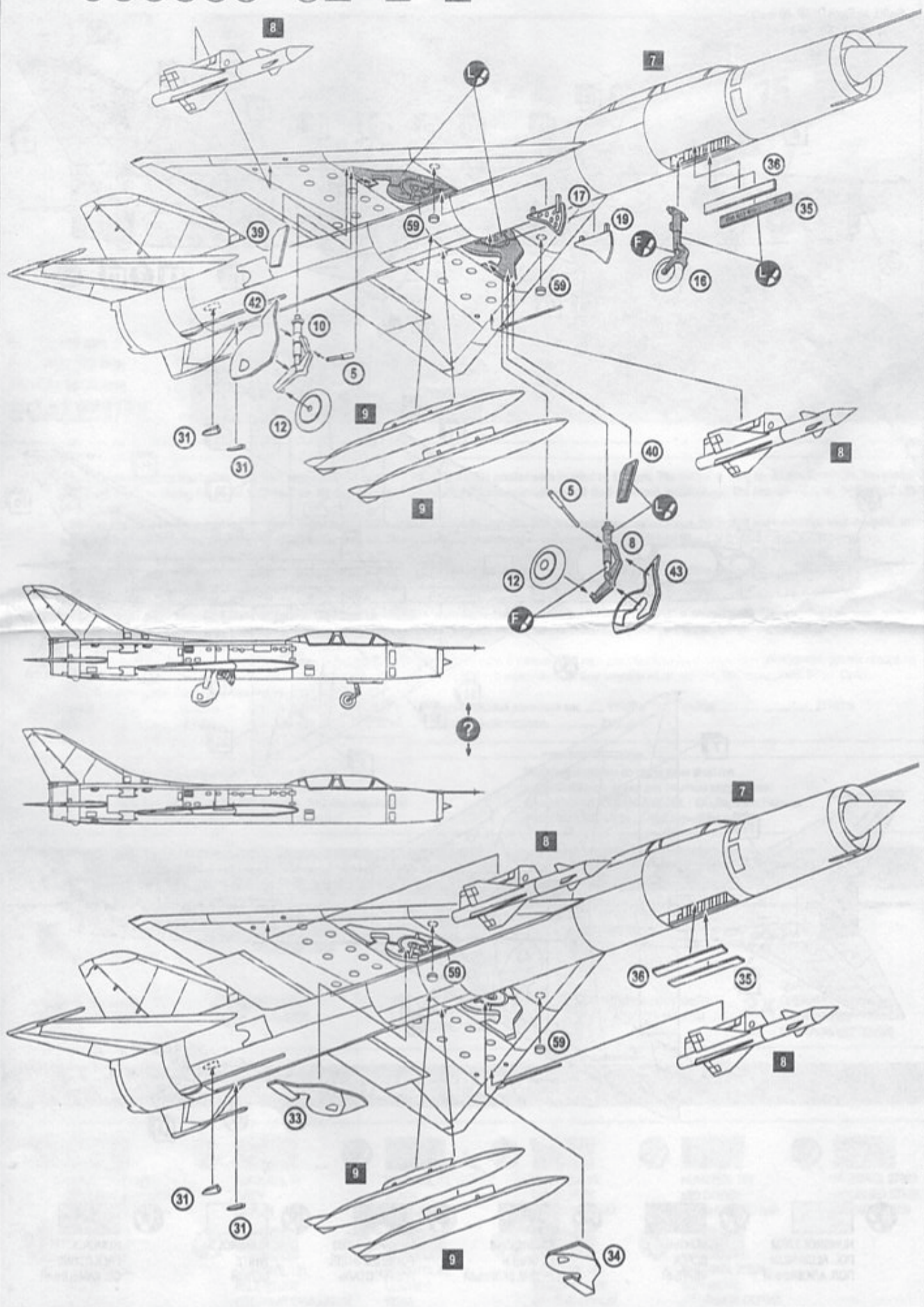
8  2x 52 4x 56 4x 57 2x 58
2X



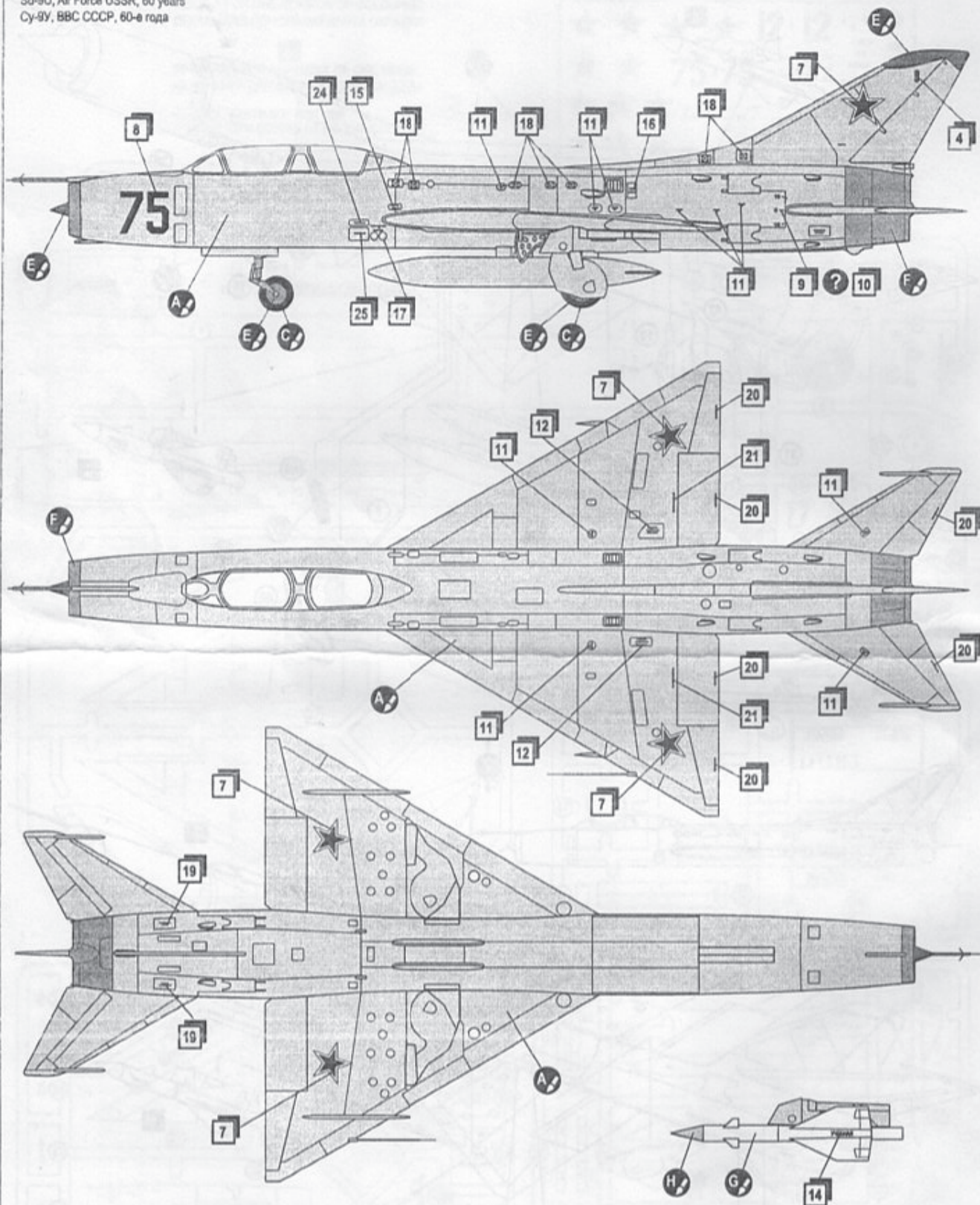
9  2x 53 2x 54 2x 55
2X



- 10 2x 5 8 10 2x 12 16 17 19 2x 31 33 34
 35 36 39 40 42 43 2x 59 7 2x 8 2x 9



Su-9U, Air Force USSR, 60 years
 Су-9У, ВВС СССР, 60-е года



HUMBROL 27002
 POL. ALUMINIUM
 ПОЛ. АЛЮМИНИЙ



HUMBROL 33
 BLACK
 ЧЕРНЫЙ



HUMBROL 101
 MID GREEN
 СРЕДНЕ ЗЕЛЕНый



HUMBROL 27003
 POLISHED STEEL
 ПОЛИР. СТАЛЬ



HUMBROL 34
 WHITE
 БЕЛый



HUMBROL 121
 PALE STONE
 СВ. КАМЕННЫЙ