

«Капитан» 2-дверный седан
Германский легковой автомобиль II MB

ICM
1:35

Kapitän 2-door Saloon
WWII German Staff Car

Легковой автомобиль современной конструкции с несущим кузовом «Капитан» находился в середине довоенного модельного ряда фирмы «Опель». С 1938 по 1940 г. всего было выпущено 25370 машин. С началом войны большая часть автомобилей «Капитан» была реквизирована и применялась в качестве личного транспорта офицеров Вермахта и Люфтваффе. Эти машины использовались как на Западном, так и на Восточном фронтах до конца Второй мировой войны.

Автомобили «Капитан» выпускались с кузовами разных типов – в частности, 3422 машины получили закрытые 2-дверные кузова «седан».

The passenger car of modern construction with bearing body Kapitän was the middle of Opel pre-war model range. Since 1938 till 1940 25370 cars were produced. In the beginning of the war most of the cars was requisitioned and used as personal transport for officers of Wehrmacht and Luftwaffe. These cars were used both in the West and East fronts up to the end of WWII.

Kapitän's Cars were produced in different types, and in particular 3422 cars had closed 2-door saloon bodies.

Технические характеристики автомобиля
«Капитан» 2-дверный седан

Число мест	5
Сухая масса, кг	1180
Длина, мм	4620
Ширина, мм	1660
Высота, мм	1575
База, мм	2695
Колея передняя, мм	1348
Колея задняя, мм	1326
Двигатель	«Опель», 6-цил., 2,5 л., 55 л.с.
Максимальная скорость, км/ч	126
Запас хода по шоссе, км	400

Technical Specifications
of Kapitän 2-door Saloon

Seats	5
Empty weight, kg	1180
Length, mm	4620
Width, mm	1660
Height, mm	1575
Wheel base, mm	2695
Track front, mm	1348
Track rear, mm	1326
Engine	Opel, 6 cyl., 2,5 l., 55 hp
Max. Speed, km/h	126
Range, km	400

	Model Master				Model Master		
A	1749	Черный, матовый	Flat Black	H	1790	Серебристый	Chrome Silver
B	1747	Черный, блестящий	Gloss Black	J	1785	Ржавчина	Rust
C	2097	Зеленый, матовый	Panzer Olivgrün	K	1593	Красный, полуматовый	Semigloss Red
D	1728	Светло-серый, мат.	Light Ghost Gray	L	2709	Слоновая кость	Light Ivory
E	2095	Темно-желтый, мат.	Panzer Dunkelgeb	M	2735	Темное стекло	Black Chrome Trim
F	1736	Кожа	Leather	N	2102	Песочный, матовый	Afrika Braun'42
G	1780	Сталь	Steel	P	2094	Темно-серый, матовый	Schwarzgrau

ВНИМАНИЕ!

Работать с клеем и красками в проветриваемом помещении и не допускать открытого огня. Для сборки модели рекомендуется применять полистирольный клей ПС или его зарубежные аналоги. Отделяя детали от литников, используйте модельный нож для зачистки.

МЕТОД НАНЕСЕНИЯ АППЛИКАЦИЙ

Чистым ножом или ножницами аккуратно вырежьте необходимую аппликацию.

Вырезанную аппликацию погрузите в теплую воду на 20 секунд.

Приложив аппликацию к необходимому месту, аккуратно удалите подложку.

Марлевым тампоном удалите пузырьки воздуха и слегка прижмите аппликацию.

После высыхания аппликаций влажным тампоном удалите остатки клея вокруг них.

CAUTION!

When you use glue or paint, do not use near open flame, and use in well ventilated room.

Glue and paint are not included.

When you take parts off from the runner frame, use a modeling scissors and trim excess plastic with a cutter or a file.

CORRECT METHOD FOR APPLYING DECALS

Clean model surface with wet cloth.

Cut each design out of decal sheet and dip them in warm water for 20 seconds.

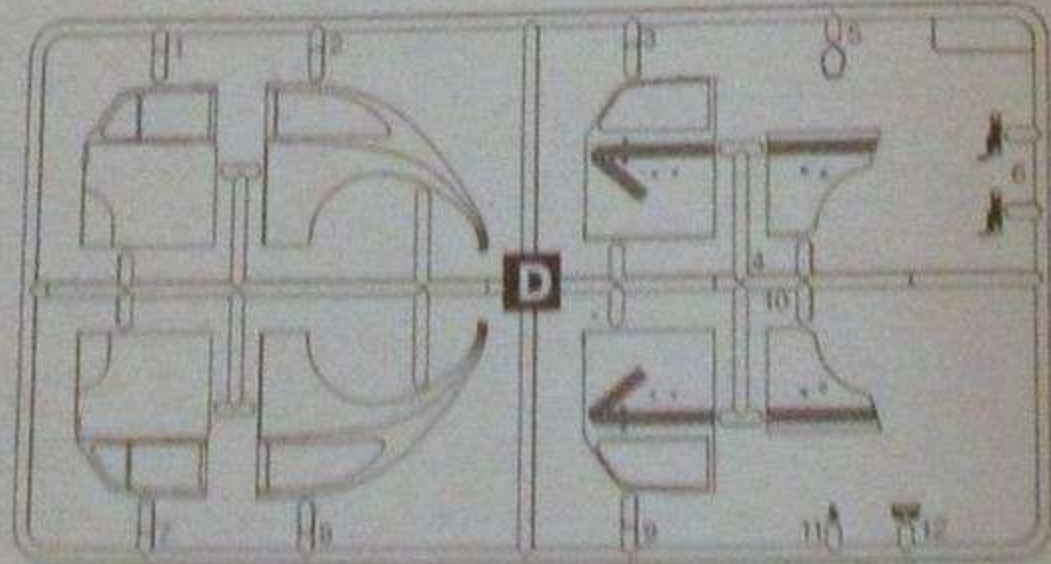
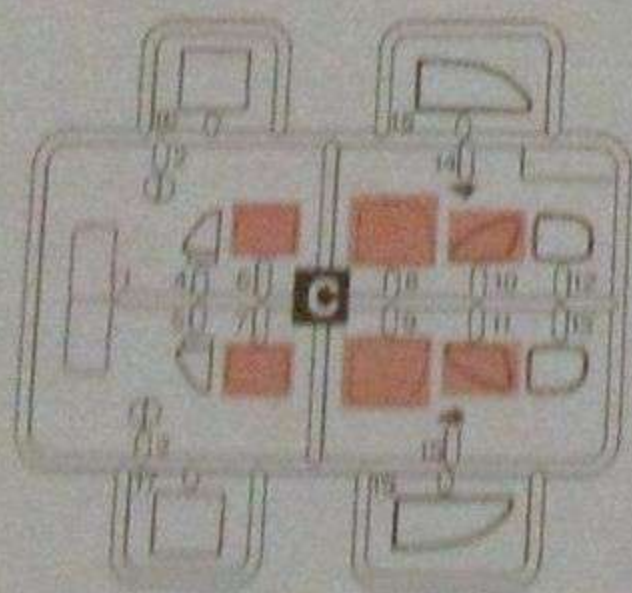
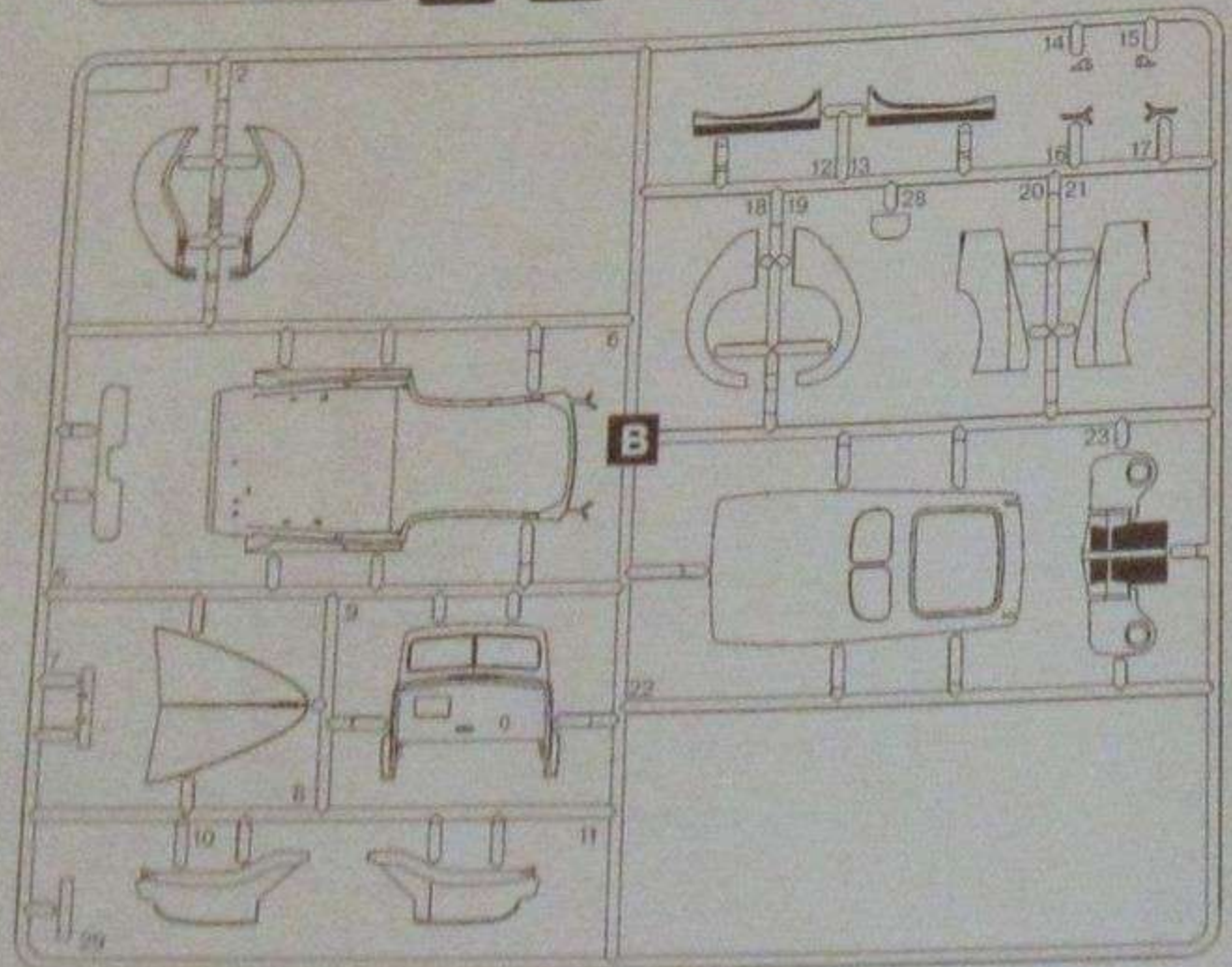
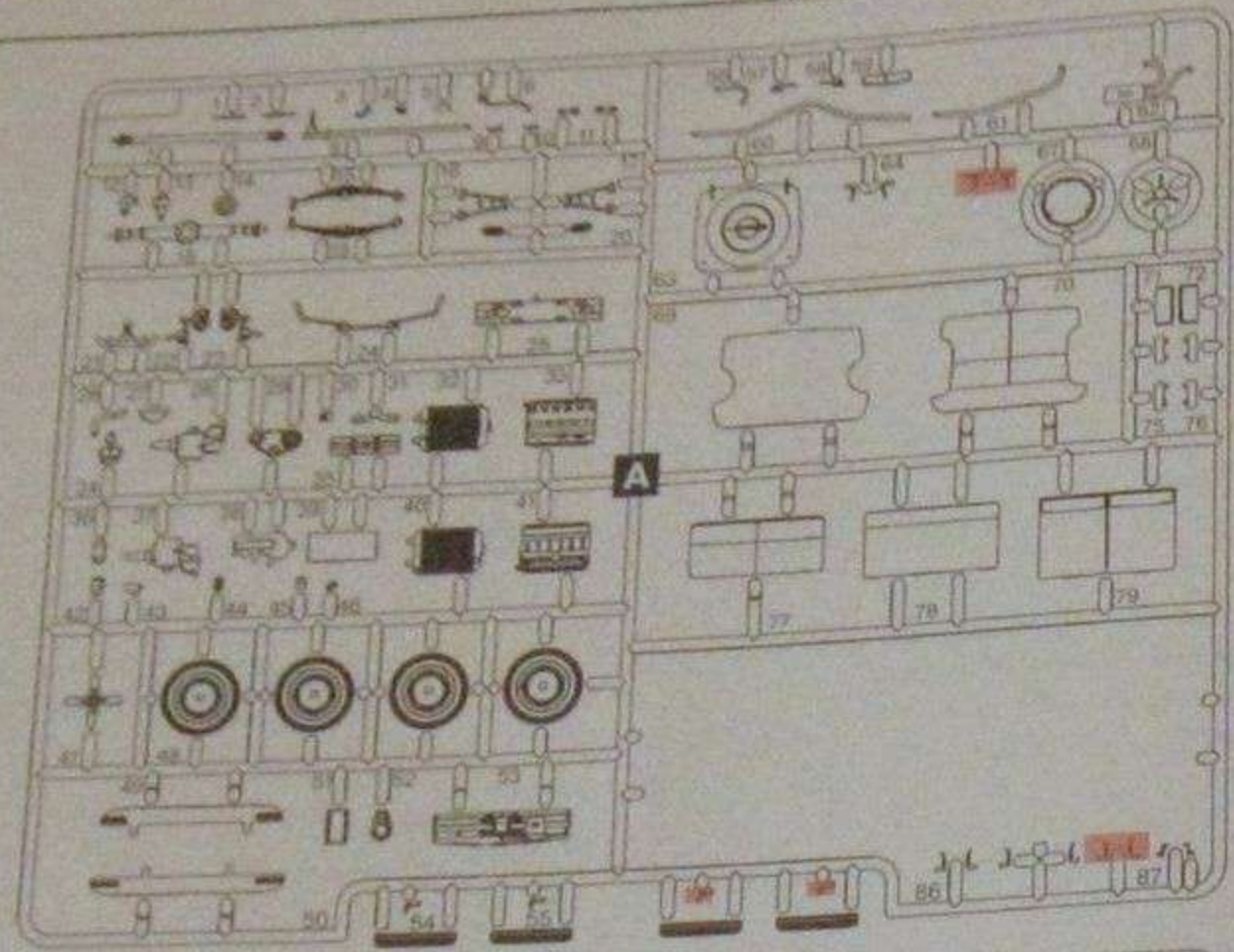
Check with finger tip if design is loose on base paper. If so, place it on proper position on model and slide off base paper leaving design on model.

Move design to exact position with wet finger tip, and push out excess water and air bubbles under decal with soft cotton cloth.

When decals get dry, wipe off with wet cloth excess glue left around decals.

ООО «ICM Холдинг» 02660, Украина, Киев,
ул. Бориспольская 9, строение 64,
Тел./факс: +38(044) 369 54 12

«ICM Holding» 02660, Ukraine, Kiev,
Borispolskaya, 9, build. 64,
Tel./Fax: +38(044) 369 54 12



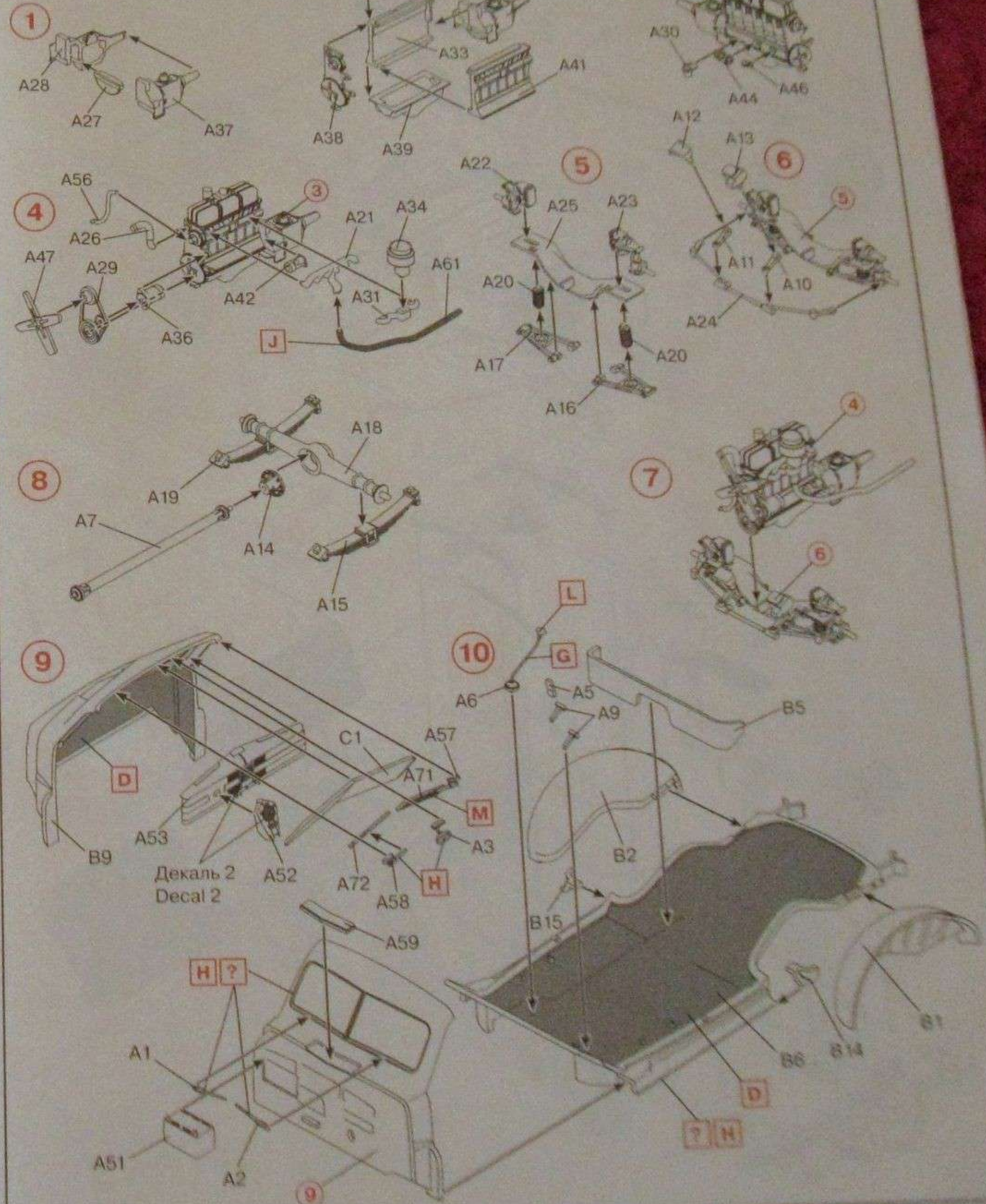
ПРИ СВЕРЛКЕ НЕ
ИСПОЛЬЗУЙТЕ
PARTS NOT FOR USE

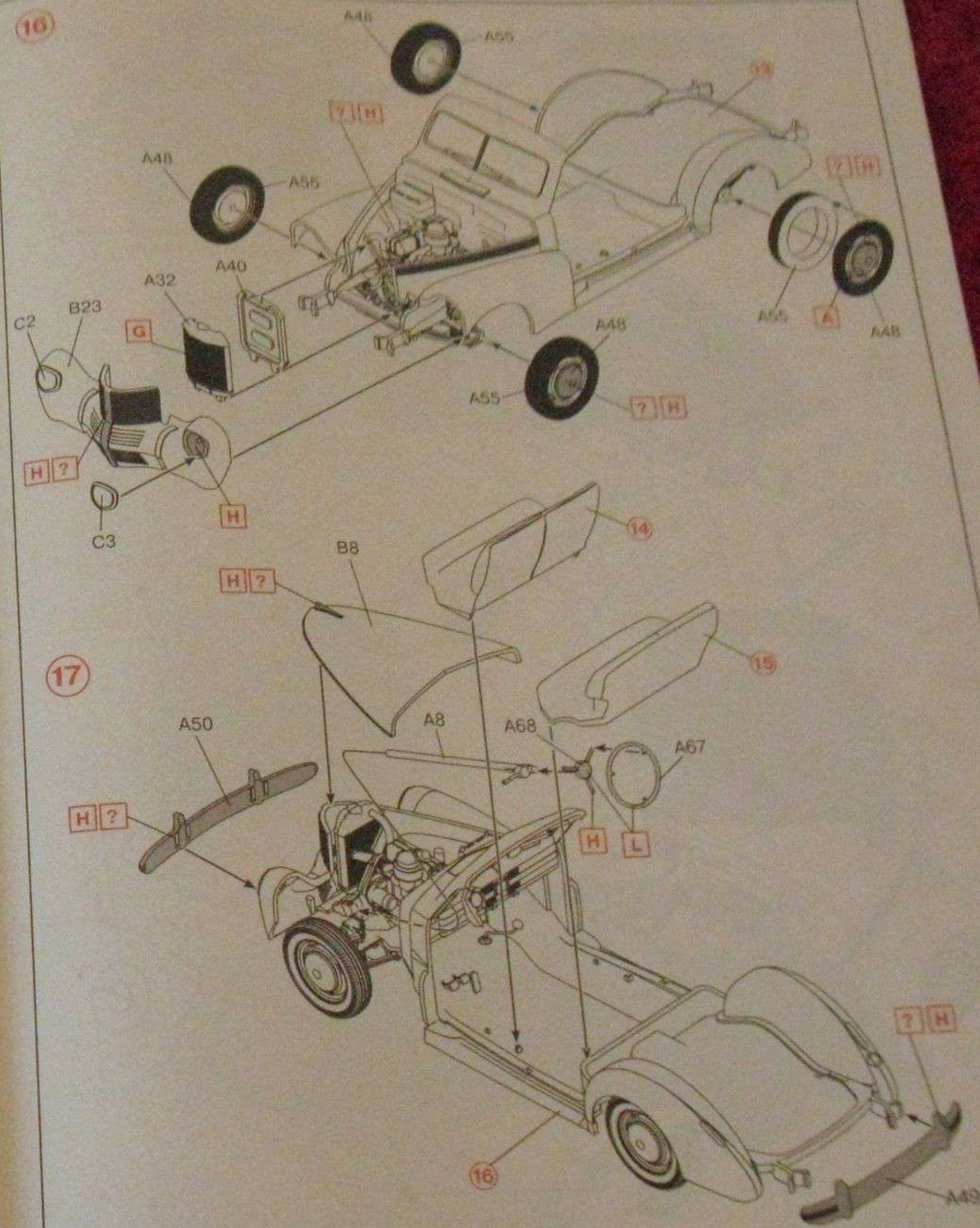
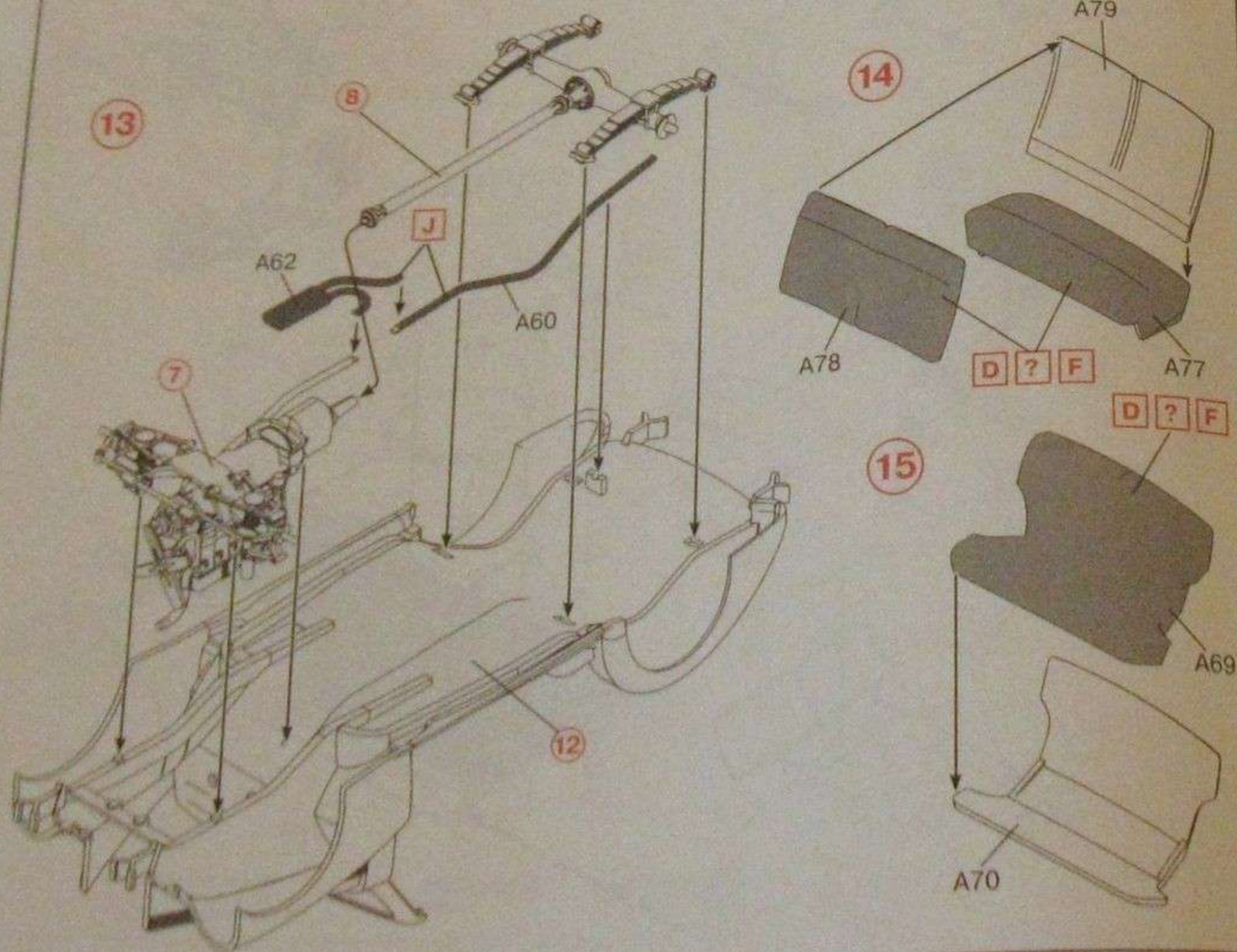
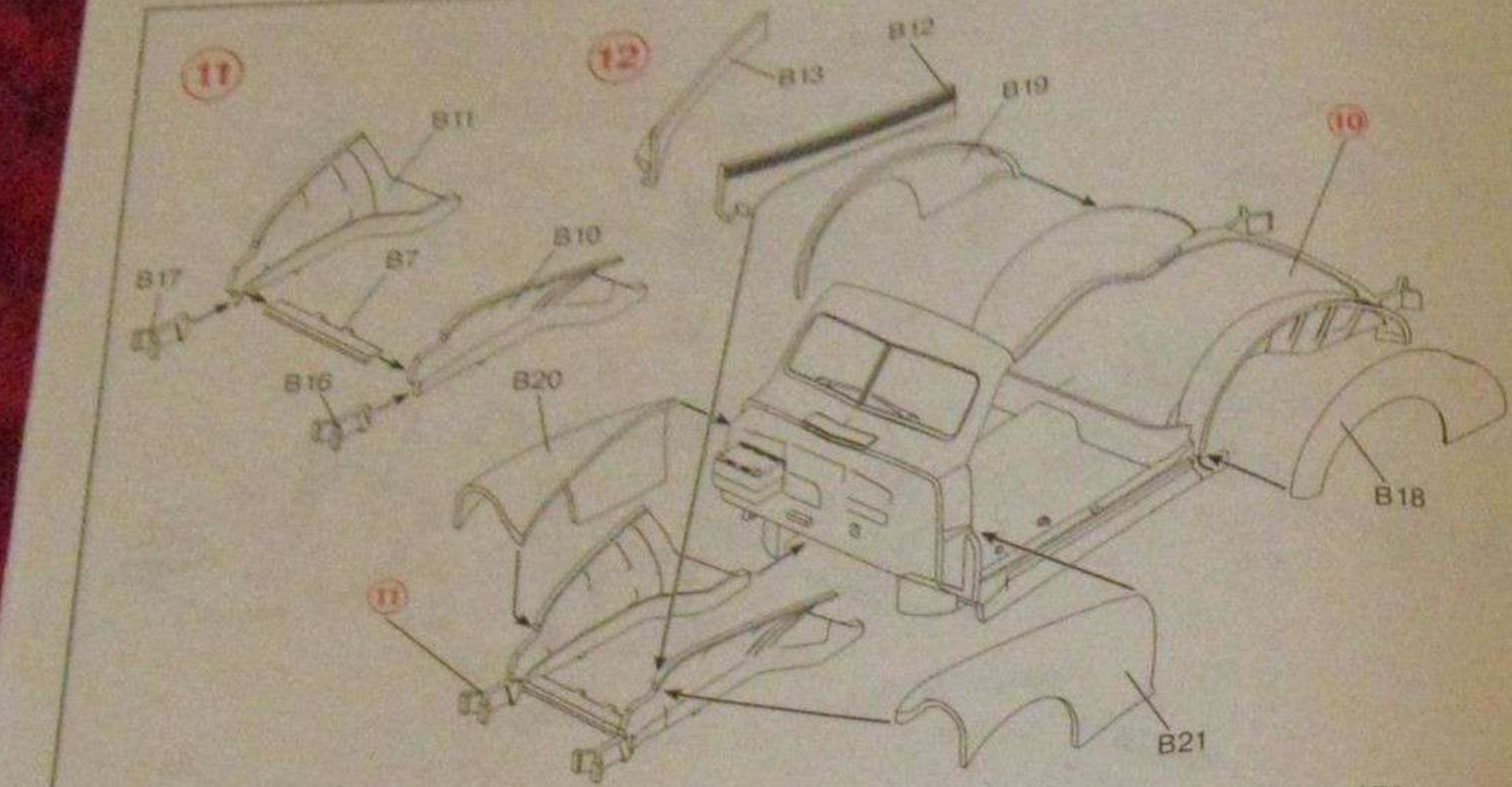
ПРОВЕРЬТЕ
BLISTER

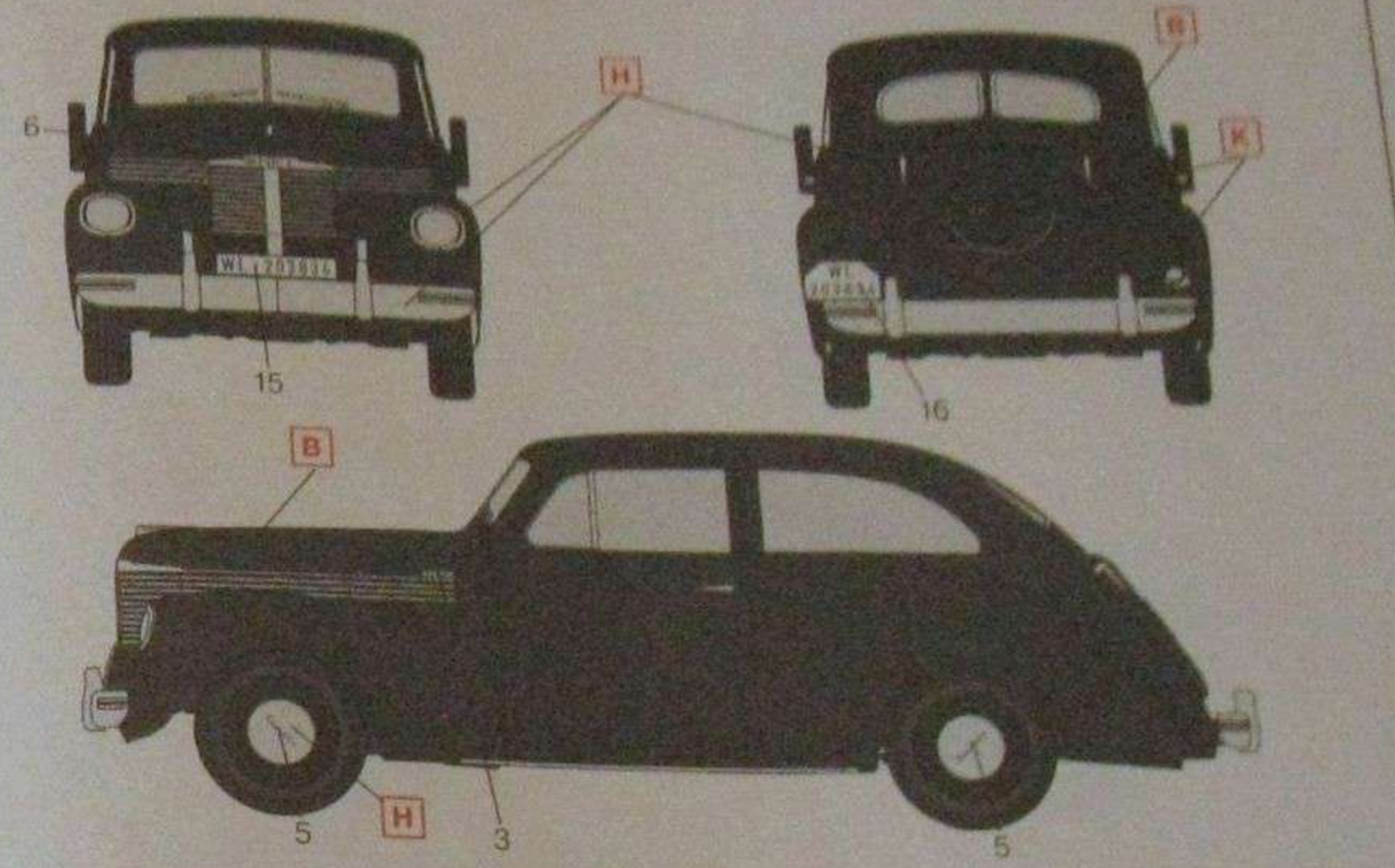
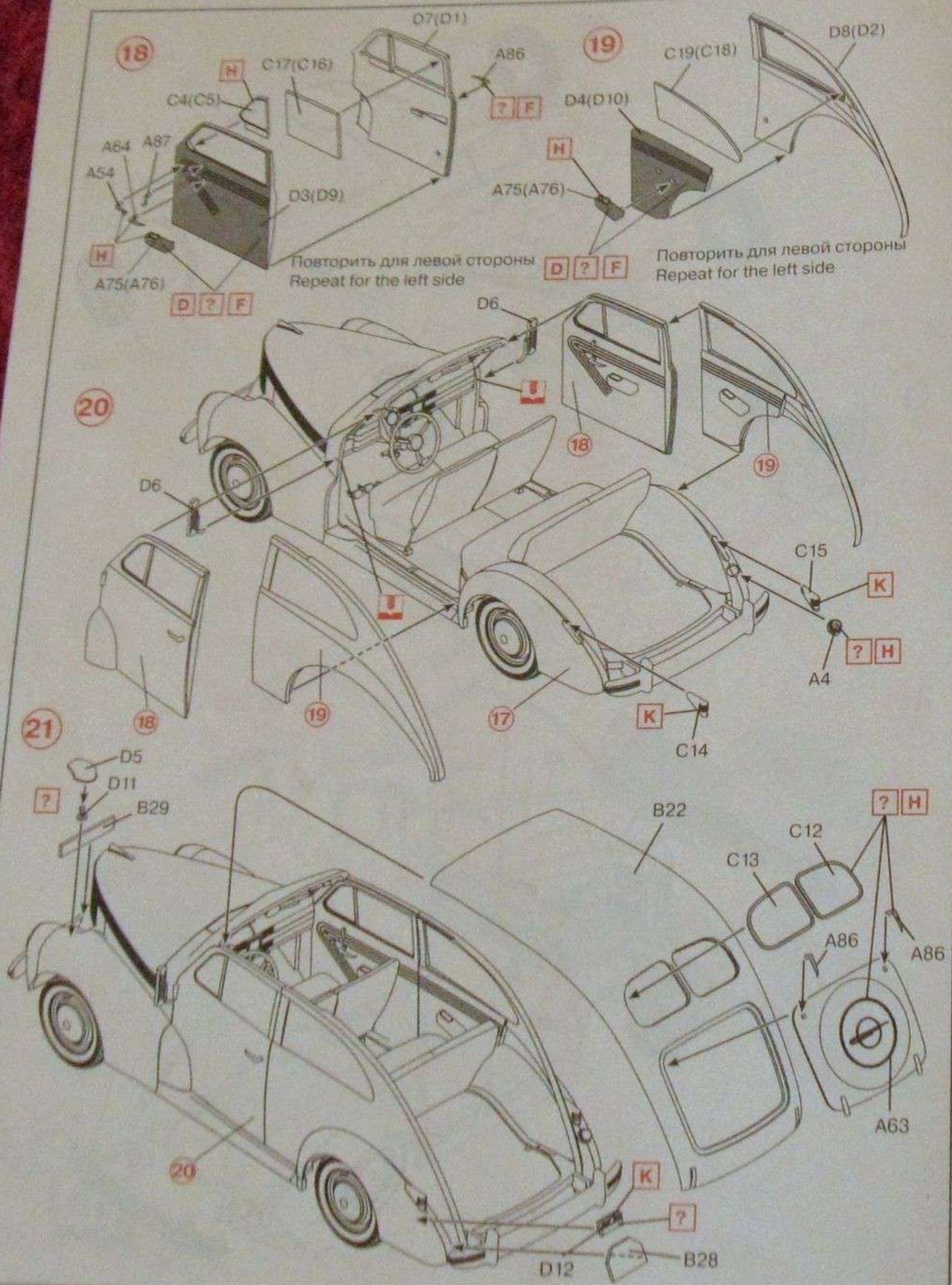
x2 СДЕЛАТЬ ДВА
MAKE 2 PCS

ПРОСВЕРЛИТЬ
OPEN HOLE

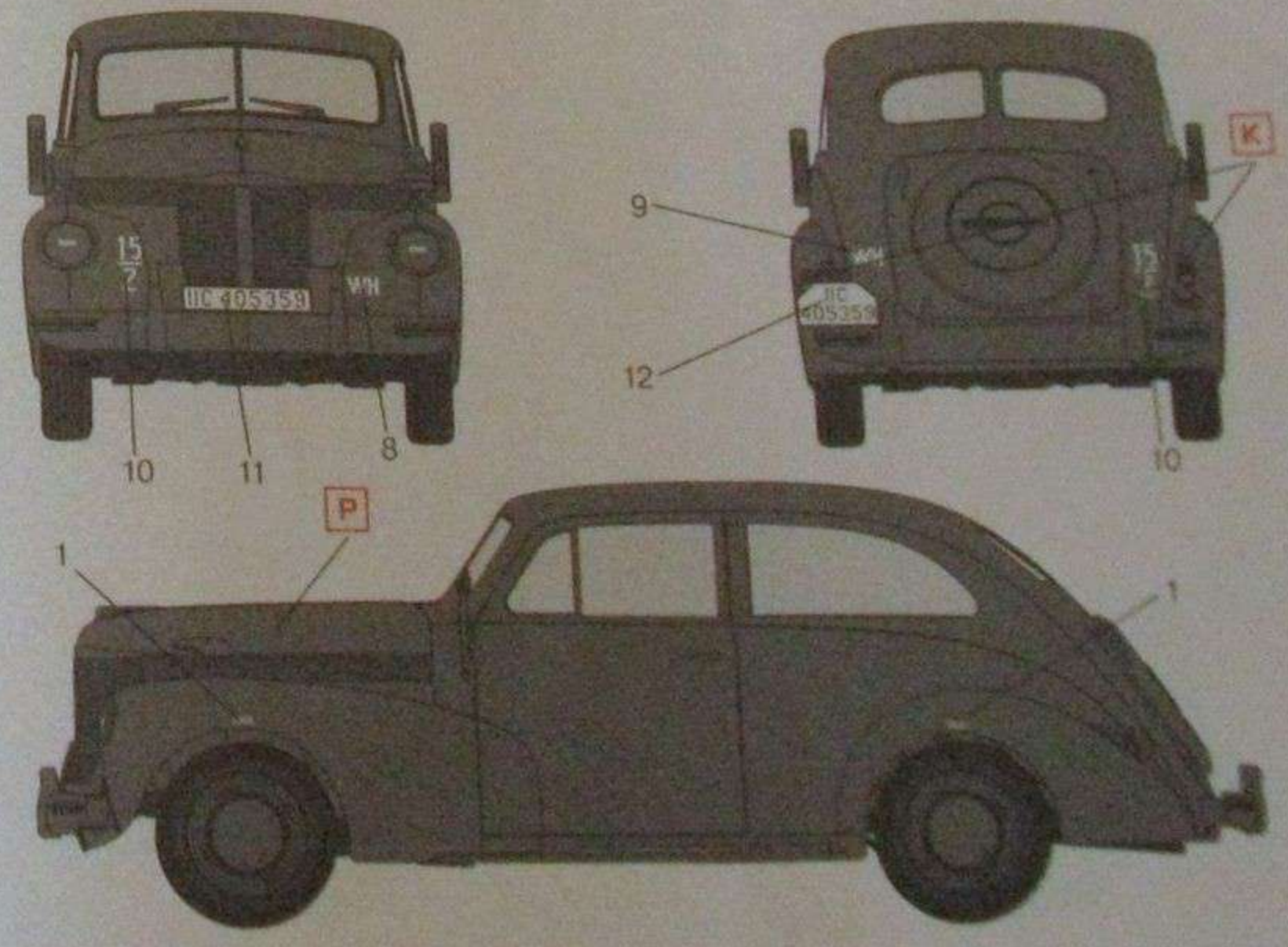
В Все детали шасси, кроме
обозначенных отдельно
All chassis details except marked
separately



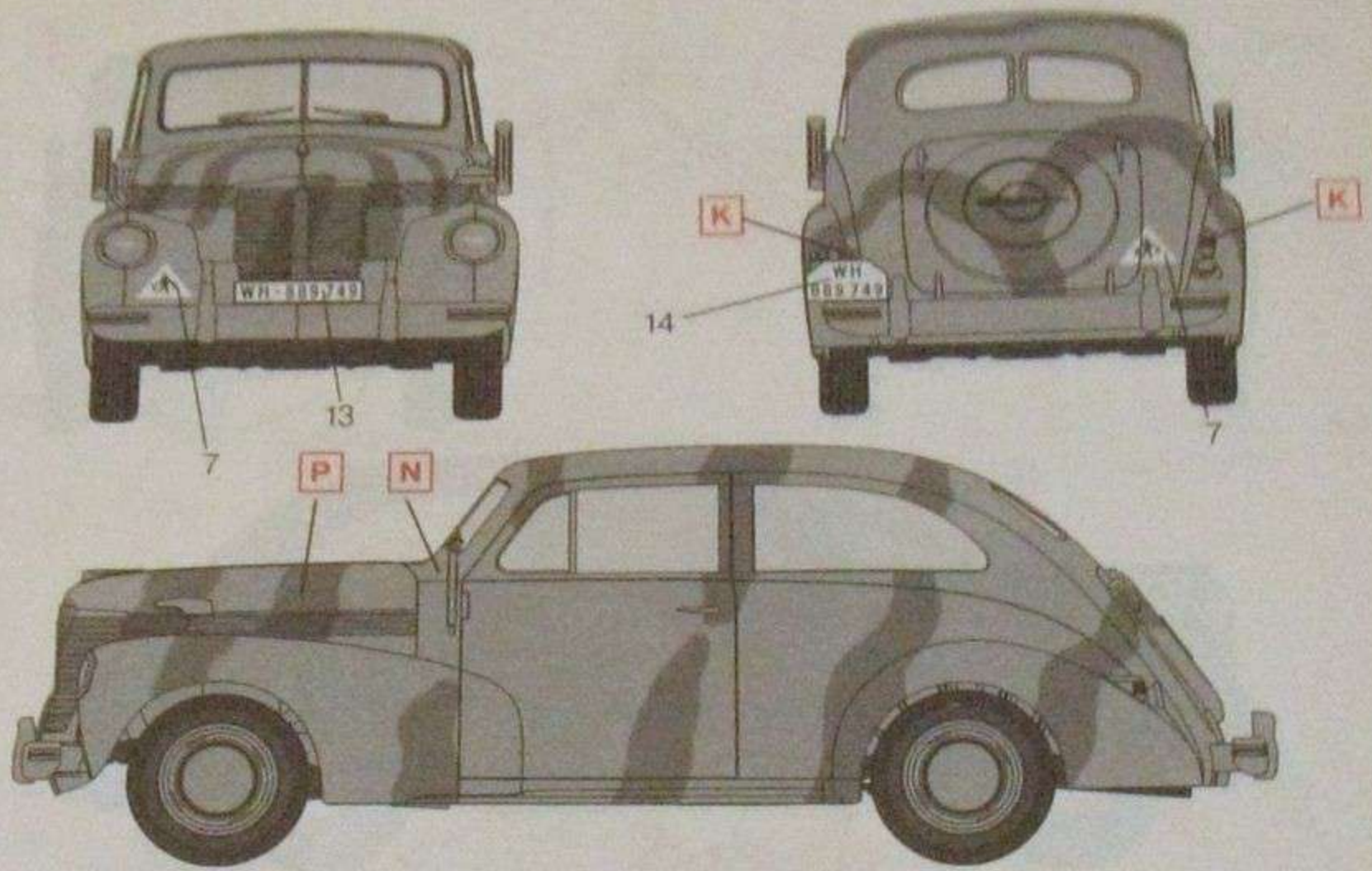




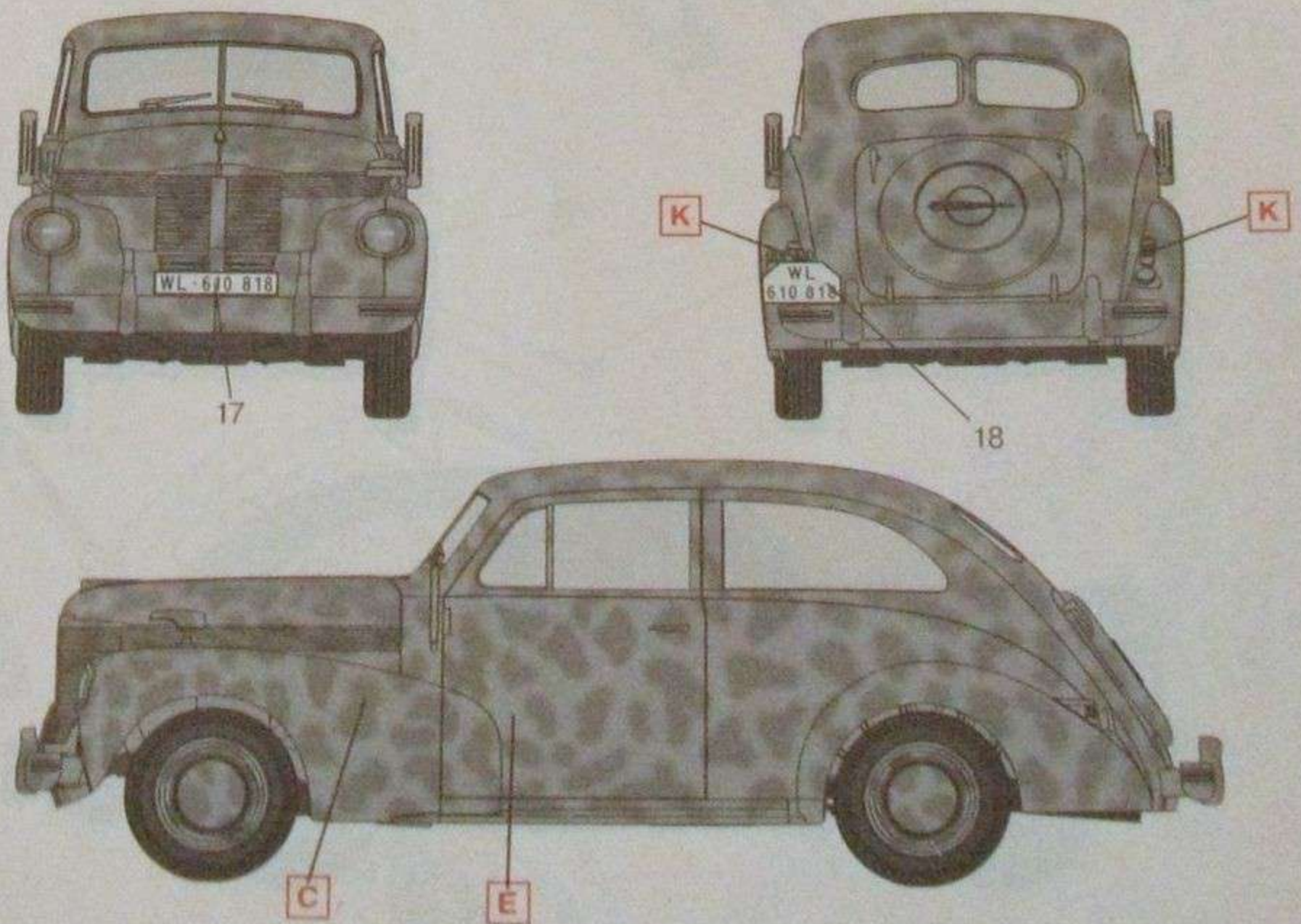
"Капитан" 2-дверный седан, Германия, 1940 г.
Kapitän 2-door Saloon, Germany, 1940



"Капитан" 2-дверный седан, Франция, лето 1940 г.
Kapitän 2-door Saloon, France, Summer 1940



"Капитан" 2-дверный седан, Ливия, 1942 г.
 Kapitän 2-door Saloon, Libya, 1942



"Капитан" 2-дверный седан, Франция, лето 1944 г.
 Kapitän 2-door Saloon, France, Summer 1944