



1/72 SCALE MODEL CONSTRUCTION KIT BRISTOL BEAUFIGHTER T.F.X.

02003

First flown in 1939, the Beaufighter was in service with the R.A.F. in 1940 as a nightfighter and by 1943 the T.F.X. was in action with Coastal Command. The T.F.X., which was the last variant to be produced in large numbers, combined the virtues of a fighter with the striking power of a torpedo-bomber. By the end of the war over 5,000 Beaufighters had been produced and used on almost all fronts. The T.F.X. was powered by two Bristol Hercules XVII engines, giving a top speed of 320 m.p.h. and a loaded range of 1,400 miles. In addition to the 18 ins. torpedo it was armed with four 20 mm. cannon in the nose, one .303 in. machine gun in the dorsal position and either six machine guns or eight rocket projectiles on the wings. Wingspan 57 ft. 10 in. Length 41 ft. 4 in.

Après son premier vol en 1939, le Beaufighter entra en service à la R.A.F. en 1940 comme chasseur de nuit et en 1943 au Coastal Command. Le TFX avait 2 moteurs Bristol Hercules XVII, une vitesse de 520 Km H. et un rayon d'action de 220 Km—en plus de sa torpille de 18 ins, il était armé de 4 canons de 20 mm dans le nez, une mitrailleuse de 0.303 ins. sur le fuselage et 6 mitrailleuses ou 8 fusées sur les ailes. Envergure 17,60 m—Longueur 12,60 m.

Im Jahre 1939 zum ersten Male in der Luft, befand sich der Beaufighter bereits im Jahre 1940 bei der R.A.F. als Nachtjäger im Einsatz. 1943 befand sich der T.F.X. beim Küstenkommando im Kampfeinsatz. Im T.F.X., der letzten Variante, die in grosser Anzahl hergestellt wurde, vereinten sich die Vorzüge eines Jägers mit der Schlagkraft eines Torpedoflugzeugs. Bei Kriegsende waren 5.000 Beaufighter hergestellt und an allen Fronten eingesetzt. Der T.F.X. hatte zwei Bristol Hercules XVII Motoren mit einer Spitzengeschwindigkeit von 516 km/h und einem Flugbereich von 2253 km bei voller Belastung. Spannweite: 17,60 m; Länge: 12,60 m.

GENERAL INSTRUCTIONS

It is recommended that exploded views are studied and assembly practised before cementing together. Note: small parts are best painted before assembly. Parts should be as drawn and any moulded tabs adhering to parts removed before assembly. All parts are numbered; assemble in sequence.

IF STAND IS TO BE USED CUT AWAY WALL OF PLASTIC FROM STAND SLOT IN FUSELAGE UNDERSIDE.

INSTRUCTIONS GENERALES

Il est recommandé d'étudier avec soin les

dessins et de s'exercer au montage avant de coller les pièces. On peint plus facilement les petites pièces avant de les assembler. Les pièces doivent coïncider avec les dessins et on doit séparer les supports des pièces avant d'assembler celles-ci. Toutes les pièces sont numérotées et doivent être montées en ordre.

DANS LE CAS OU CE MODELE DOIT ETRE MONTÉ SUR UN SOCLE, DÉCOUPEZ L'EMPLACEMENT DANS LE FUSELAGE.

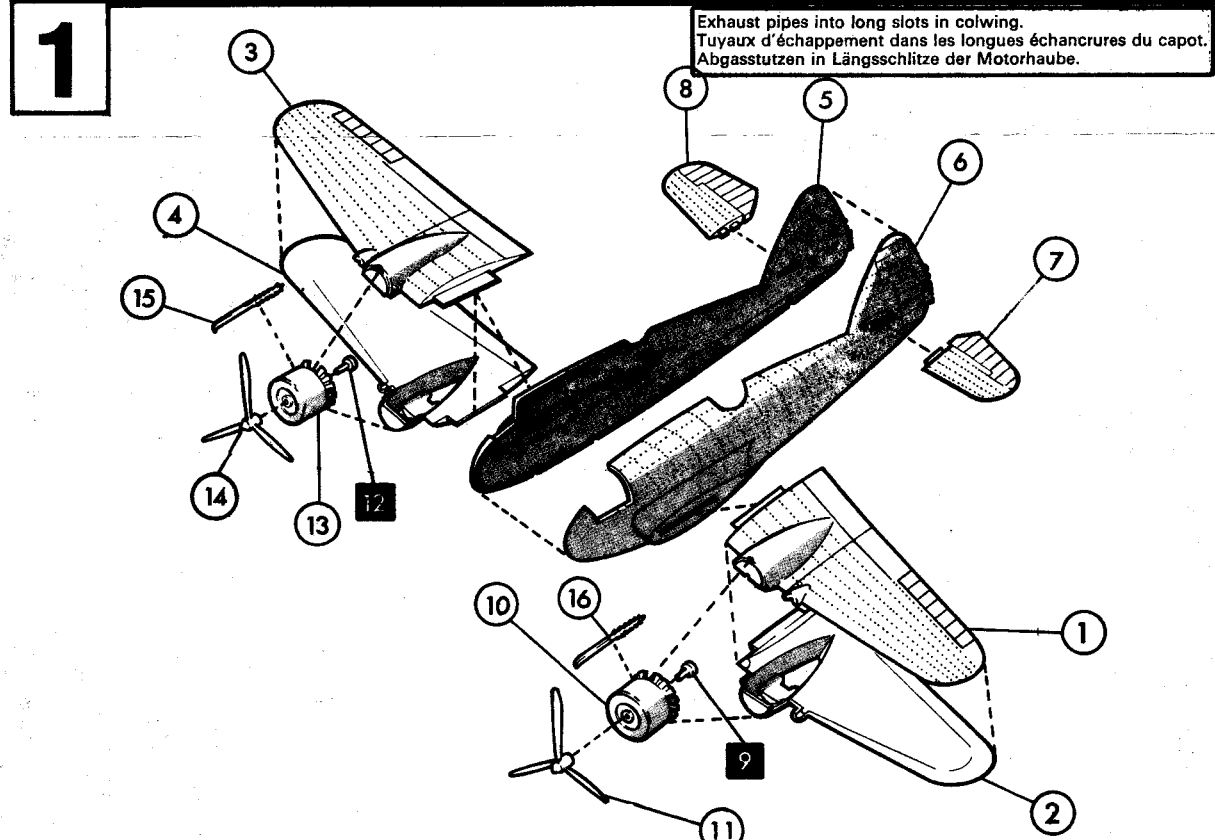
ALLGEMEINE ANLEITUNG

Es wird empfohlen, vor dem Zusammen-

kleben die Detailskizzen genau anzusehen und die Montage zu üben. Bitte beachten Sie, daß die kleineren Teile am besten vor dem Zusammenbau bemalt werden. Die einzelnen Teile entsprechen genau den Abbildungen. Von den Formen noch evtl. verbliebene Rückstände sind vor dem Montieren abzutrennen. Alle Teile sind nummeriert und müssen in dieser Reihenfolge zusammengebaut werden.

FALLS DAS MODELL AUF EINEN STANDER MONTIERT WERDEN SOLL SCHNEIDEN SIE DEN WERKSTOFF AUS DEM SCHLITZ IN DEM FLUGZEUGRUMPF.

CEMENT COLLE KLEBEN	TRANSPARENCY TRANSPARENT TEILE	DO NOT CEMENT NE PAS COLLER NICHT KLEBEN	ALTERNATIVE PARTS ALTERNATIVE PIECE WAHLWISE VERWENDBAR
---------------------	--------------------------------	--	---



STUDIARE I DISEGNI E PRATICARE IL MONTAGGIO PRIMA DI UNIRE INSIEME I PEZZI CON L'ADESIVO. RASCHIARE ATTENTAMENTE LE TRACCE DI SMALTO E CROMATURA DALLE SUPERFICIE DA UNIRE CON ADESIVO. TUTTI I PEZZI SONO NUMERATI. COLORARE I PEZZI DI PICCOLE DIMENSIONI PRIMA DI MONTARLI.

STUDER TEGNINGENE NOYE, OG SETT DELENE SAMMEN FOR DU LIMER DEM SAMMEN. FJERN FORSIKTIG FORKROMMING OG MALING FRA OVERFLATER SOM SKAL LIMES. ALLE DELENEER NUMRERTE SMA DELER BOR MALES FOR MONTERING.

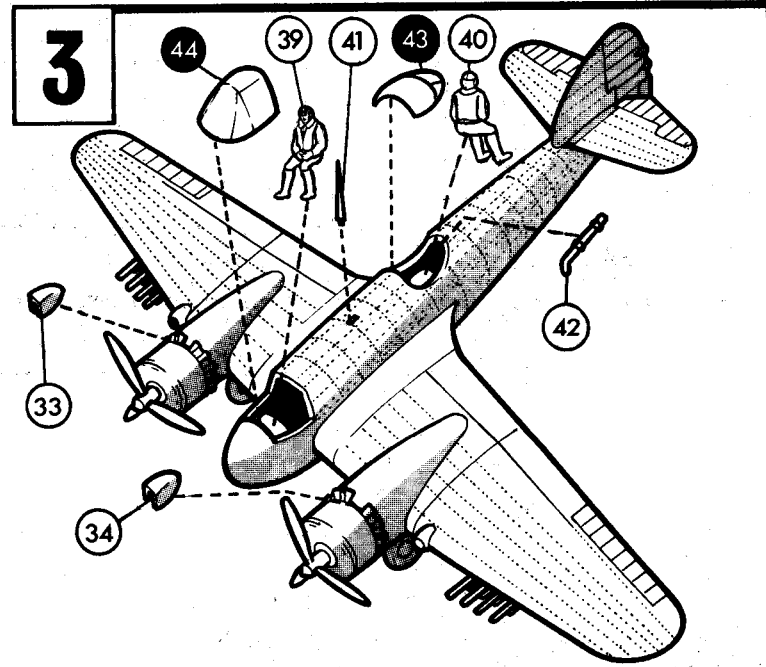
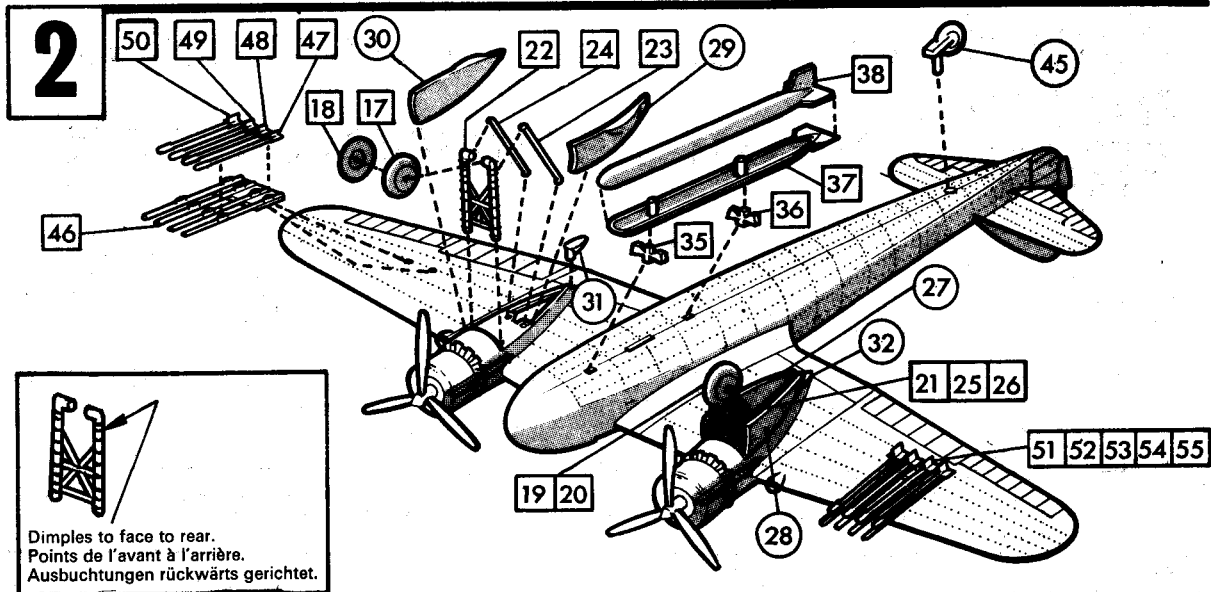
STUDERA BILDERNA NOGGRANT OCH SÄTT IHOP DELARNA INNAN DU LIMMAR IHOP DEM. SKRAPA NOGGRANT BORT FORKROMMING OCH FÄRG FRÅN LIMMADE DELAR. ALLA DELARNA ÅR NUMERADE MALA SMADELARNA FÖRE IHOPSÄTTNING.

MONTARE IN ORDINE DI SEQUENZA MONTAR EN SECUENCIA VOEG IN VOLGORDE SAMEN MONTERAI ORDNINGSFÖLJD MONTER I NUMMERORDEN

ESTUDIE LOS DIBUJOS Y PRACTIQUE EL MONTAJE ANTES DE PEGAR LAS PIEZAS. RASPE CUIDADOSAMENTE EL PLATEADO Y LA PINTURA EN LAS SUPERFICIES DE CONTACTO ANTES DE PEGAR LAS PIEZAS. TODAS LAS PIEZAS ESTAN NUMERADAS. ES CONVENIENTE PINTAR LAS PIEZAS PEQUENAS ANTES DE SU MONTAJE.

BESTUDEER DE TEKENINGEN EN PROBEER HET SAMENVOEGEN. VOORDAT JE DE ONDERDELEN AAN ELKAAR VASTPLAKT. SCHUUR VOORZICHTIG HET VERGULSEL EN DE VERF VAN DE VAST TE PLAKKEN VLAKKEN. ALLE ONDERDELEN ZIJN GENUMMERD. VERF DE KLEINE ONDERDELEN ALVORENS SAMENTE VOEGEN.

UNIRE CON ADESIVO CON PEGAMENTO VASTPLAKKEN LIMMA LIM	PEZZO ALTERNATIVO PARTE ALTERNATIVA ANDER ONDERDEEL ALTERNATIV DEL ALTERNATIV DEL	TRANSPARENCY TRANSPARENT SCHOON GENOMSKINLIG GJENNOMSKINLIG	SEZIONE MONTATA SECCION MONTADA SAMENGEVOEGD ONDERDEEL IHOPSATT MONTERTE SEKSJON
---	---	---	--



Apply transfers, separate into required subjects dip in warm water for a few minutes, slide off backing into position shown in illustration.

Détacher les emblèmes et appliquer les décalques désirés—tremper les décalques quelques minutes dans de l'eau, attendre qu'elles glissent facilement sur le papier support et les mettre en place.

Vor Anbringen der Schiebepilder Bemalung fertigstellen. Bilder einzeln ausschneiden, einweichen, naß aufschieben, andrücken, glätten, ausrichten und trocknen.

4

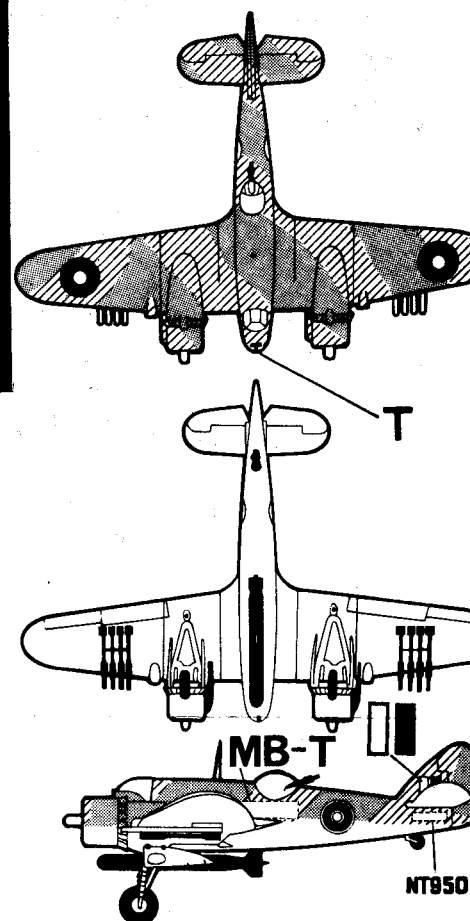
N.B. FOR PAINTING USE "AIRFIX" PAINTS, FOR FIXING USE "AIRFIX" POLYSTYRENE CEMENT

DUCK EGG GREEN M8
VERT OEUF DE CANARD
ENTENEI-HELLGRÜNGRAU
All undersurfaces, Rocket rails, Propeller spinners.
Toutes les surfaces inférieures, Rail de fusée, Capotage d'hélice.
Alle Unterseiten, Raketenschielen, Luftschraubennaben.

DARK GREY M2
GRIS FONCE
DUNKELGRAU
All upper surfaces, Rocket heads.
Toutes les surfaces supérieures, Tête de fusée.
Alle Oberseiten, Raketenköpfe.

BLACK M6
NOIR
SCHWARZ
Propellers, Engine fronts, Machine gun, Torpedo, Rocket bodies, Tyres.
Hélices, Avant de moteur, Mitralleuses, Torpille, Corps de fusées, Pneux.
Luftschrauben, Motorvorderseiten, (MG), Raketenkörper, Torpedo, Reifen.

DARK GREEN M3 over Dark Grey to give camouflage effect.
VERT FONCE sur gris foncé pour donner un effet de camouflage.
DUNKELGRÜN über dunkelgrau, Farbfelder entsprechend Tarnschema.



02003 BRISTOL BEAUFIGHTER TFX

AIRFIX		HUMBROL	AIRFIX		HUMBROL
M2	=	27	M17	=	86
M6	=	33	G8	=	56
M8	=	90	G15	=	55

