



MITSUBISHI Ki-51

Popis vývoje

Mitsubishi Ki-51 ve spojeneckém kódu "Sonia", byl konstrukcí, vycházející z poměrně úspěšného lehkého bombardéru Ki-30 "Ann", jehož konstrukce byla upravena, zmodernizována a přizpůsobena svému určení - taktickému průzkumu ve frontové oblasti a přímé spolupráci s pozemními jednotkami.

Do výzbroje byly Ki-51 zaváděny od roku 1939 jako vzor 99. Stroj byl celokovové konstrukce se základními znaky typu Ki-30, ovšem s vypuštěním pumovnice. Spodek přední části trupu byl pancéřován a stroj byl uzpůsoben k provádění středhlavých náletů. Pumpy o celkové hmotnosti 200 kg byly nesený na závěsnících pod křídly.

Průzkumná varianta nesla označení Ki-51a, bitevní varianta pak Ki-51b. Motorovou jednotku tvořil dvojhvězdicový čtrnáctiválec Mitsubischi Ha-26-II.

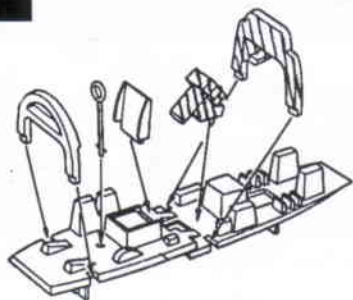
Byl to typ, který svojí koncepcí udával japonské pojetí křehkosti a svým způsobem i chatrnosti. Vyznačoval se velkou manévrovací schopností, ovšem jeho poměrně nízká rychlost mu neumožňovala účelné využití ve vzdušném boji. Proto se jeho dvoučlená osádka vzdušným střetnutím raději vyhýbala. Mohla být snad úspěšná nad územím Číny proti slabším strojům protivníka, proti strojům USAAF a Navy však neměla šanci. Stroj nebyl ani příliš vhodný pro svoji úlohu lehkého bombardéru pro jeho slabou výzbroj 3 lehkých kulometů 7,7 (2 v křídle, později nahrazené ráží 12,7 mm a jeden obsluhovaný pozorovatelem).

Z výše uvedených důvodů byly proto používány zejména na bojištích v Číně, ale vyskytovaly se i na pacifických ostrovech. I přes svou poměrně zastaralou koncepci (pevný podvozek) byly vyráběny až do roku 1944 a používány po celou dobu války.

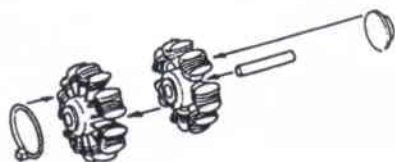
Schema kamufláží používaných na letounech Mitsubischi Ki-51.

Označení schematu	Popis schematu	Humbrol č.	Agama č.
C 1	celý stroj světle šedý (A 9)	147	-
C 2	celý světle šedozeleň (A 5)	Tamia XF-14	-
HS 2	horní plochy tmavě zelené (A 1)	116	A 7
	spodní plochy světle šedé (A 9)	147	-
HS 2a	horní plochy olivová zeleň (A 2)	150	-
	spodní plochy světle šedé (A 9)	147	-
HS 6	horní plochy modré (A 22)		-
	spodní plochy světle šedozeleň (A 5)	Tamia XF-14	-
K 1	celý stroj v barvě kovu, někdy celý světle šedozeleň (A 5)	Tamia XF-14	-
S 1	celý stroj světle šedý (A 9), horní a boční plochy se skvrnami tmavě zelené (A 1)	147	-
		116	A 7
S 7	celý stroj světle šedý (A 9) horní a boční plochy se skvrnami tmavě zelené (A 1)	147	-
	světle zelené (A 4)	116	A 7
	bílé (A 25)	34	O 1

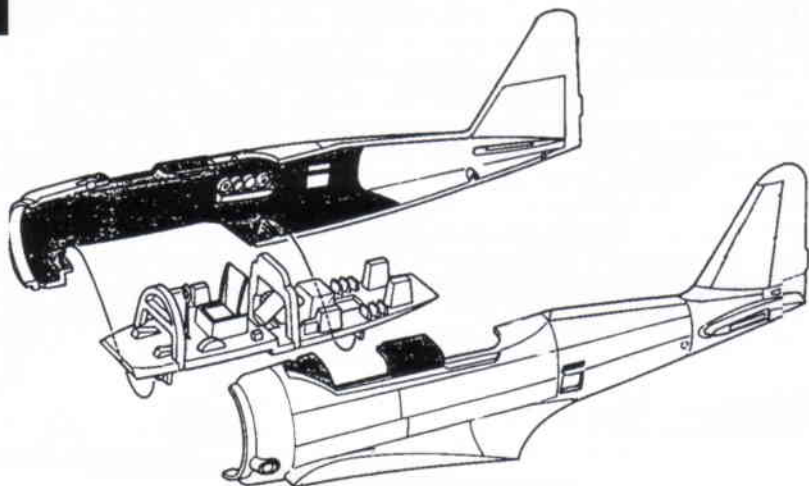
1



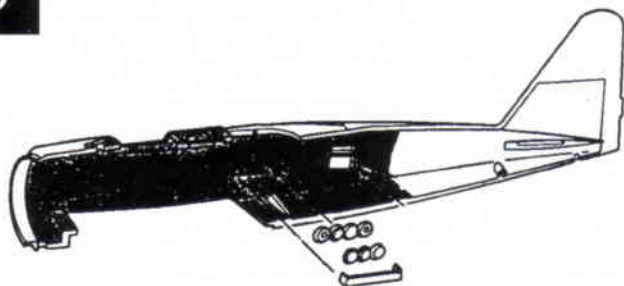
2



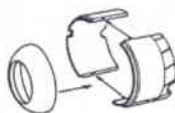
4



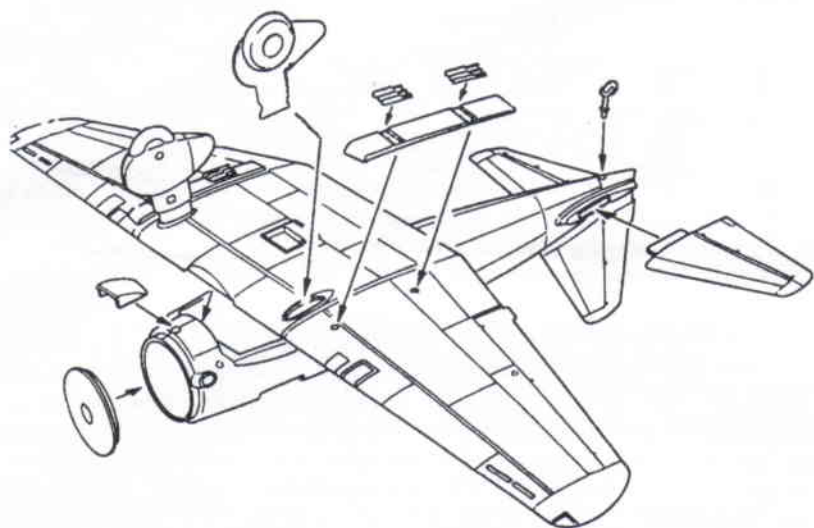
3



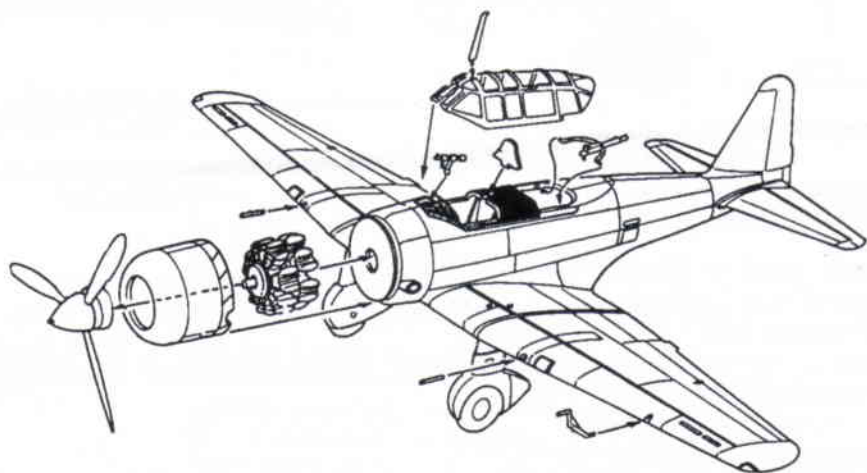
5



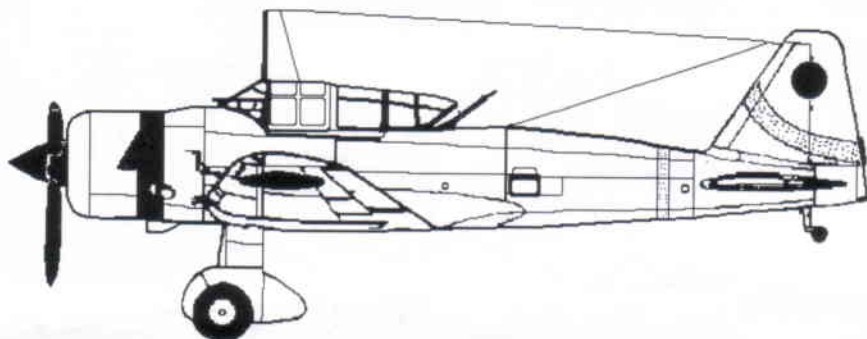
6



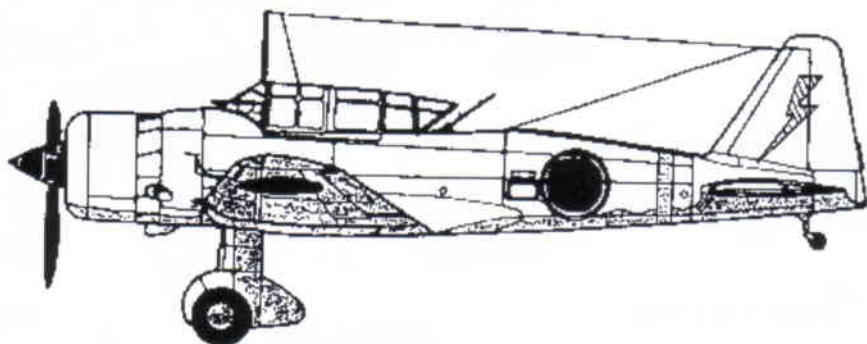
7



Zbarvení letadla



Stroj 44. průzkumné sentaí (pluku), 1.čútaí (letky), Čína 1942. Schema zbarvení C2. Na trupu chybí výsostné označení (hinomaru). Pruh na trupu před stabilizátorem a označení na SOP bílé, terč na SOP a ozdobný pás na krytu motoru v barvě hinomaru (červená A21 - Humbrol č.60). Na křídlech nenesl identifikační pruhy.



Stroj 48. Direct Command Chutaí, Fomosa 1944. Schema zbarvení HS 2. Hinomaru na všech pozicích s bílým lemem kromě spodních ploch, na křídlech žluté identifikační pruhy (A16, Humbrol č.24), ve stejné barvě je i blesk na SOP. Pruh před stabilizátorem je bílý.

U obou strojů je zbarvení vrtulových kuželů a listů vrtule červenohnědé A13 (Humbrol č.70 s příměsí č.60). po obou stranách špiček vrtulových listů je jeden žlutý varovný pruh.

Interiér je zbarven zeleným ochranným lakem, sedačka pilota a knipl jsou stříbrné, díly za sedadlem černé.

Poznámky -

- označení schemat zbarvení byl zpracován s využitím publikace D. W. Thoma "Japanese Army Air Force Camouflage and Markings of World War Two"
- převody na odstíny barev Humbrol jsou přibližné
- jako obtiskový aršík pro hinomaru lze využít obtisků TECHMOD kat.č. 72419M