

BÍLEK

1:72 SCALE MODEL KIT No. 934

**Mig-21 PFM „FISHBED F“**

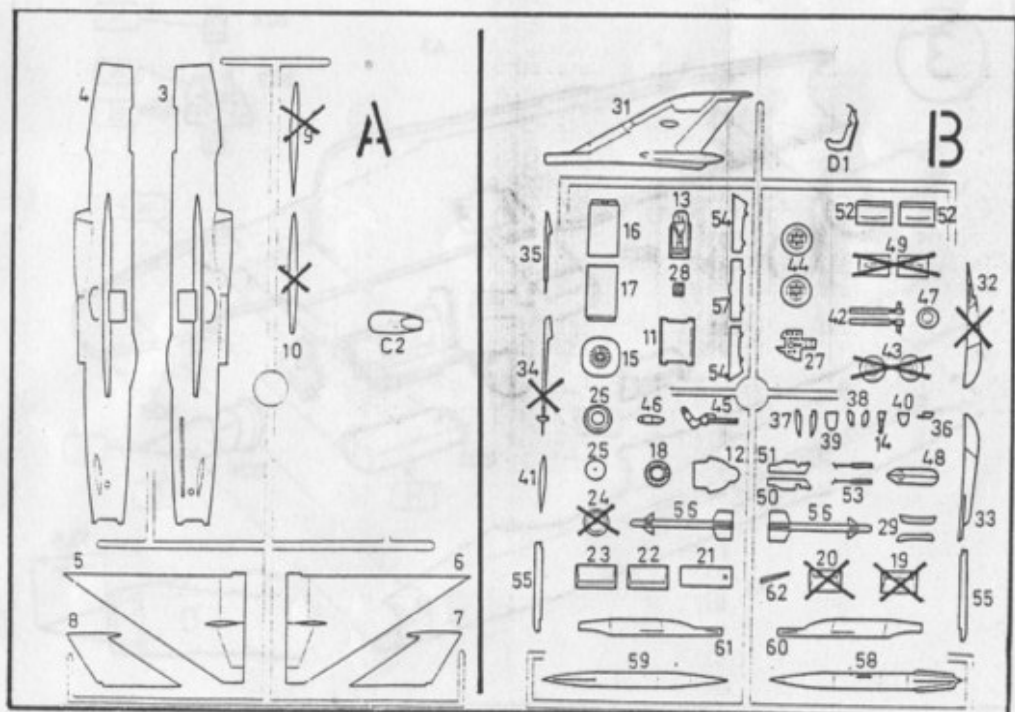
GAMBE C11 - 36622

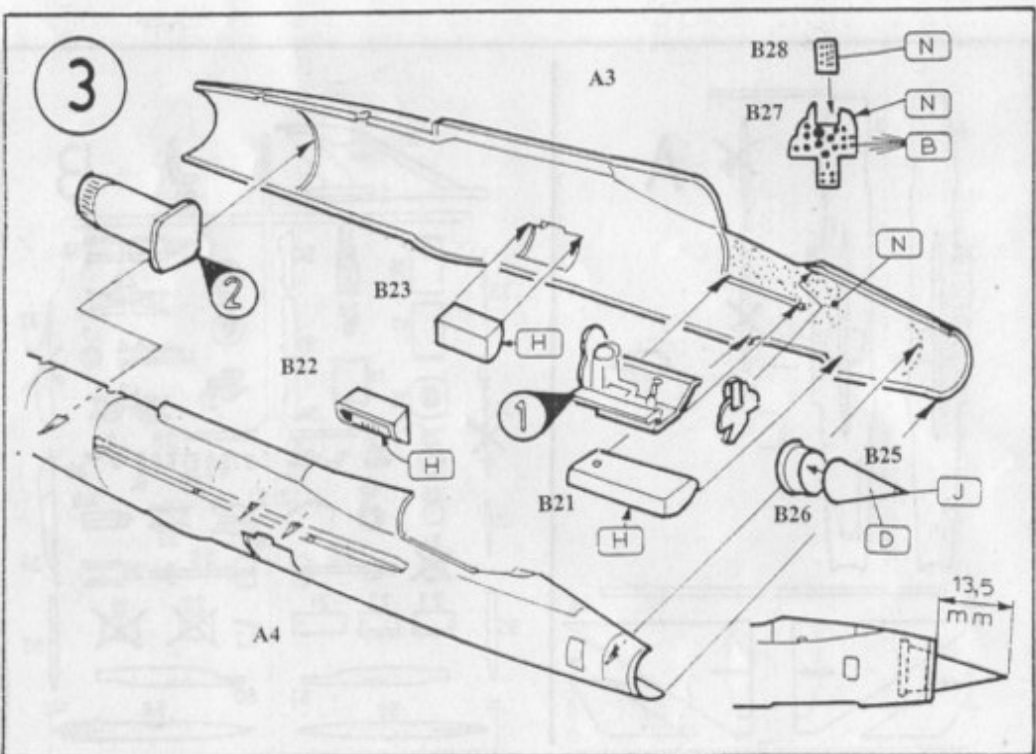
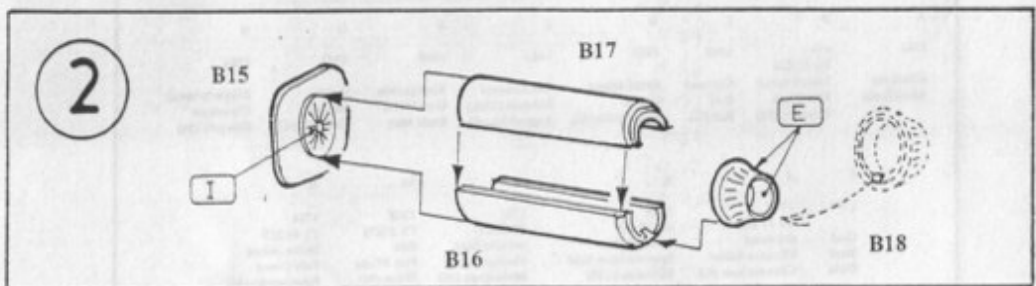
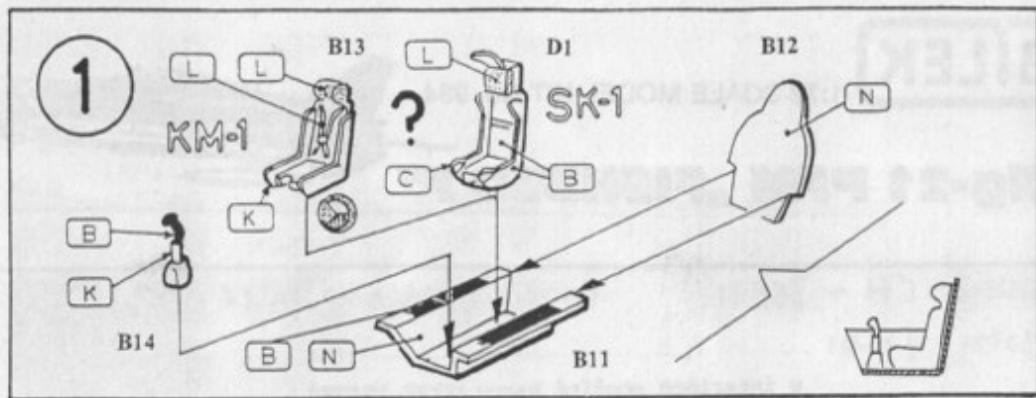
Pozri poznámku C11 11138

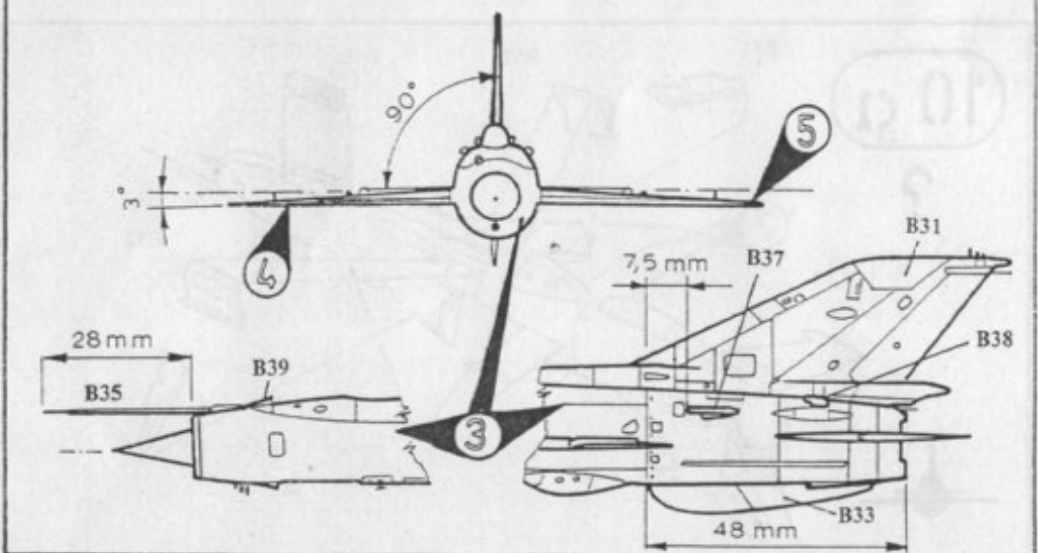
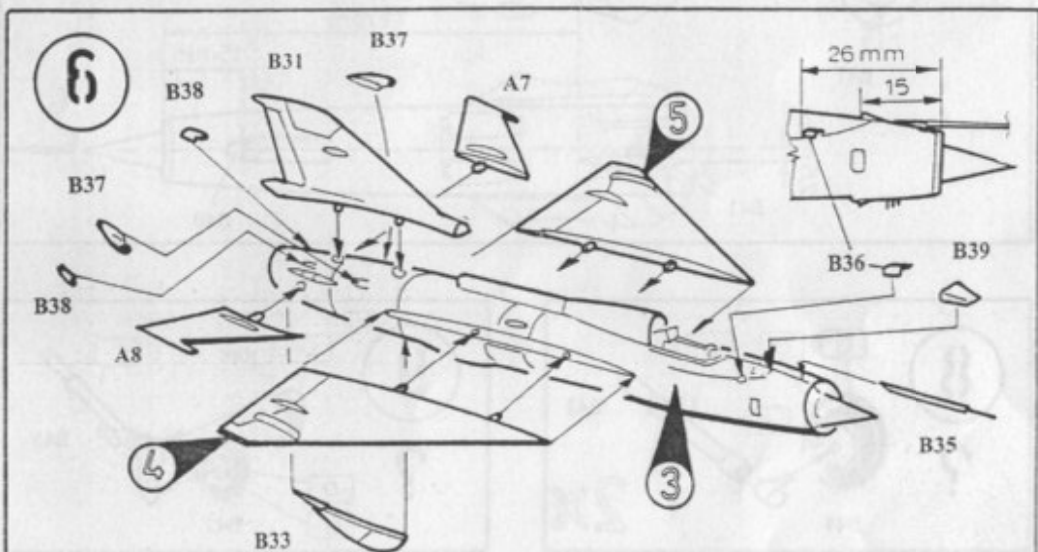
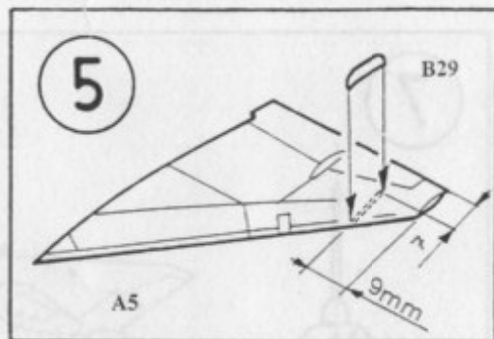
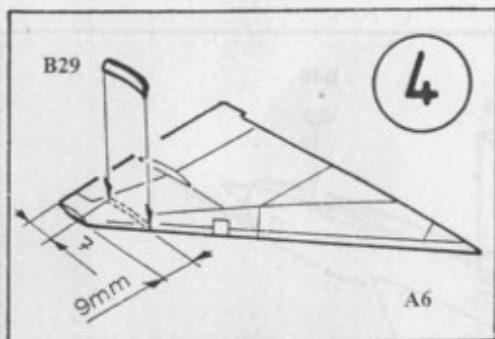
Pozri verziu

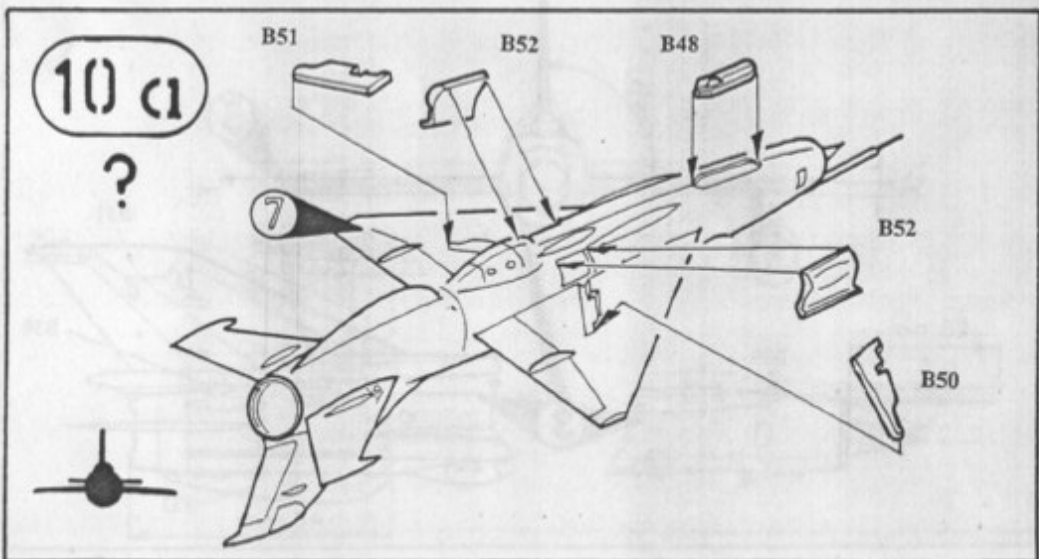
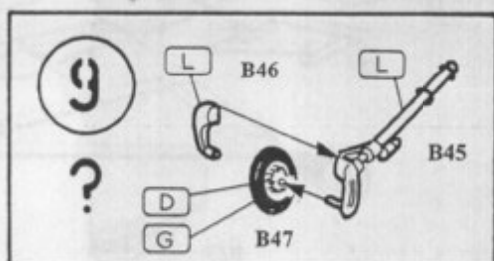
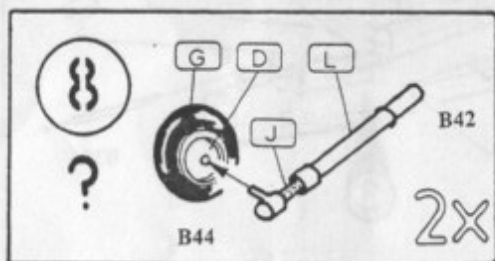
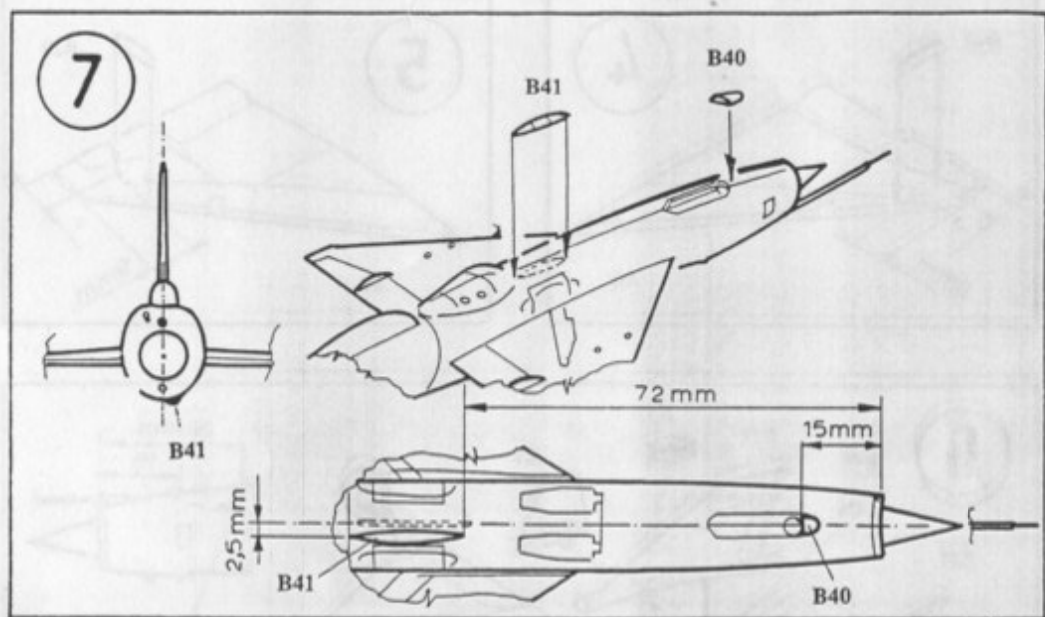
v interieru použité farby MODEL MASTER

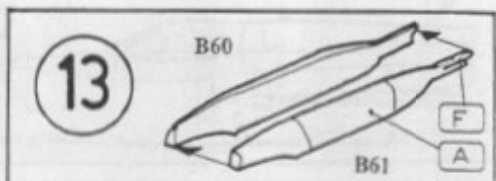
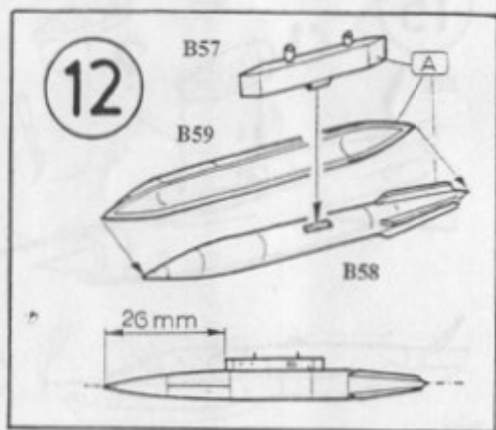
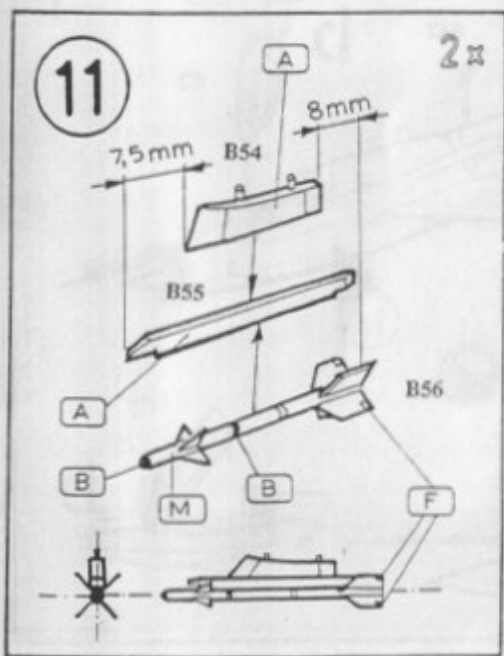
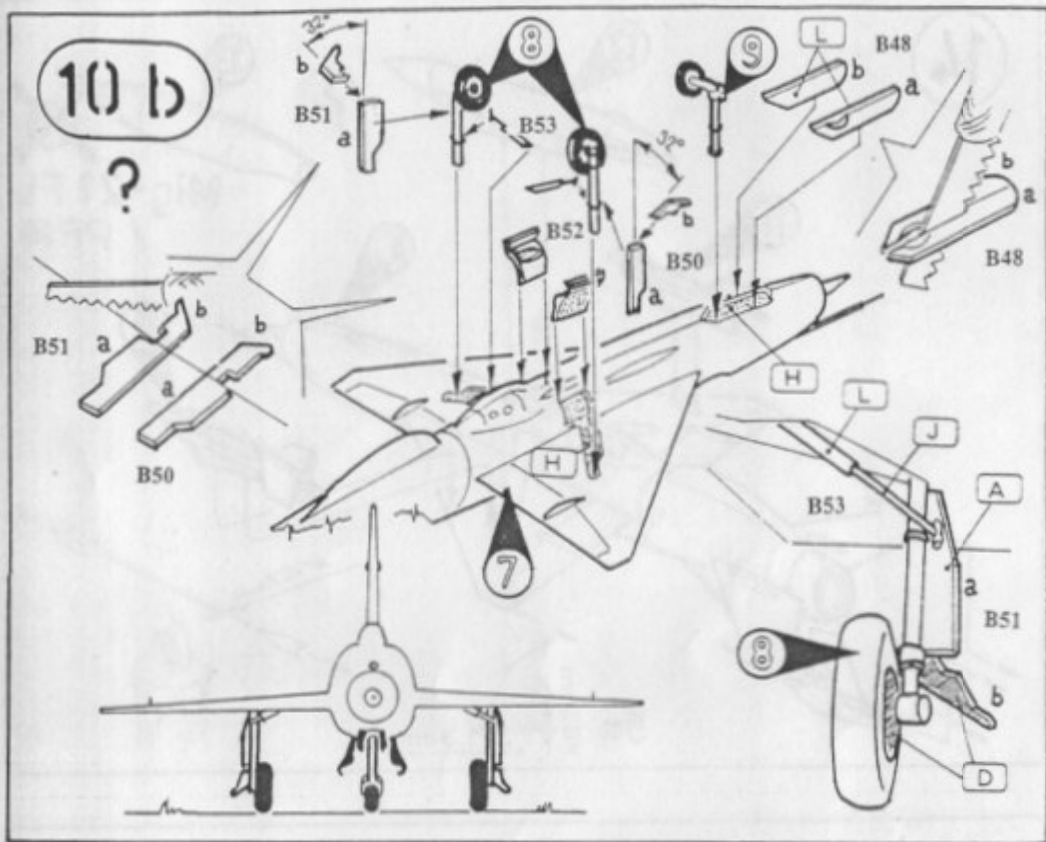
A	B	C	D	E	F	G	H
1781	1749 FS 37 038	1503	1524	1406	1405	1583	1584
Hliníková Aluminium	Mierna čierná Flat Black Schwarz (M)	Červená Red Rot (G)	Jasne zelená Green Signalgrün (G)	Čiernozelená Exhaust (Met.) Auspuff-Metall	Zbraňovina Gun Metal Stahl blau	Guma Rubber Gummi (M)	Zinkochromát Chromate Ölvingelb (M)
I	J	K	L	M	N		
1780	1790 FS 17 178	1726 FS 35 164	1721 FS 35237	1768 FS 37875	1716 FS 34 227		
Oceľ Steel Stahl	Stříbrná Chrome Silver Chromsilber (G)	Modroledá Intermediate Blue Mittelblau (M)	Sivofešná Medium Grey Mittelgrau (M)	Bílá Flat White Weiss (M)	Světle zelená Pale Green Rosengrün (M)		



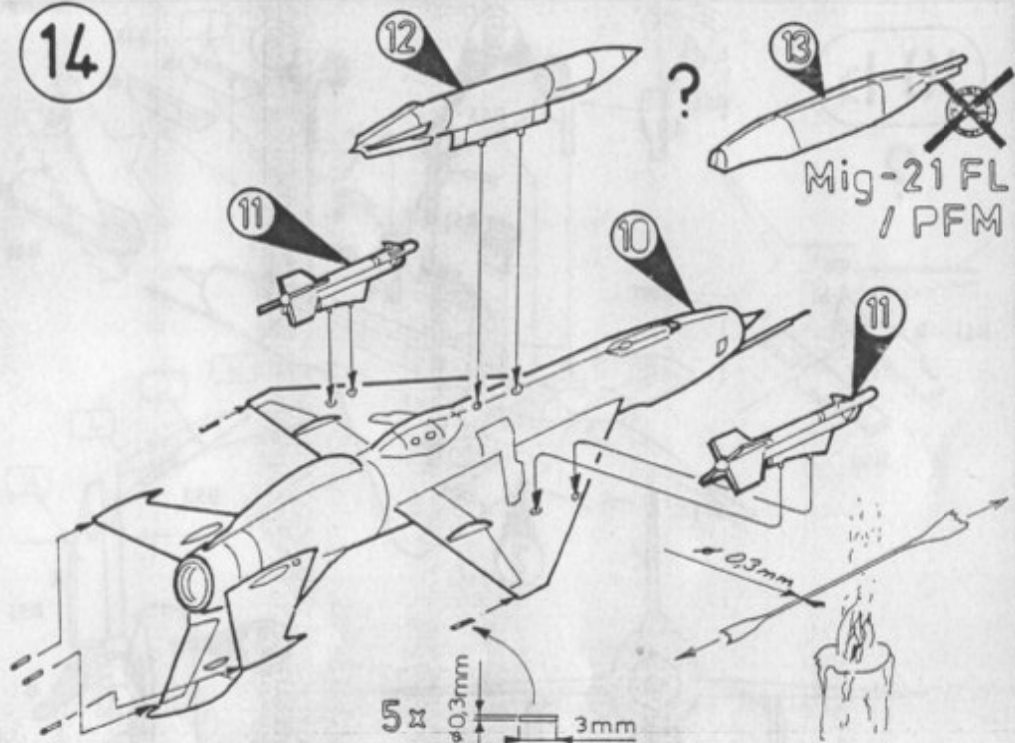




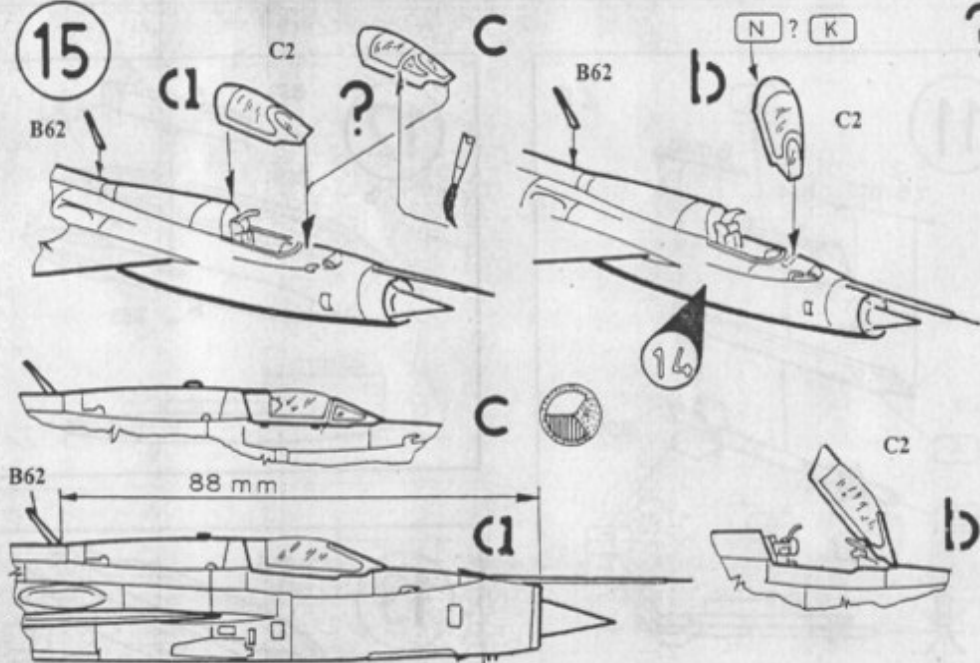




14

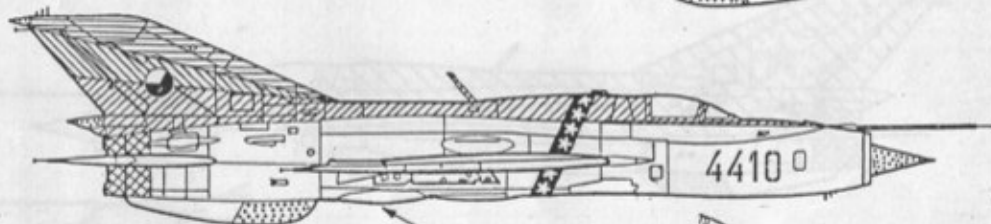
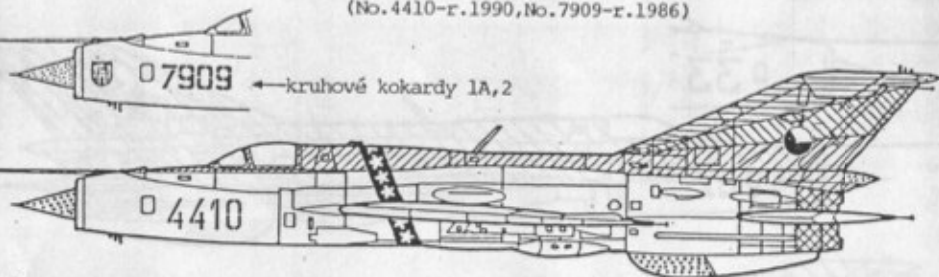


15



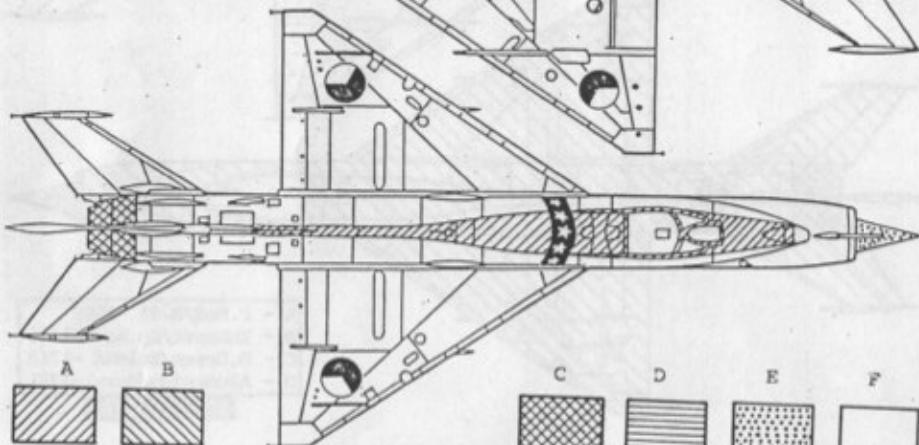
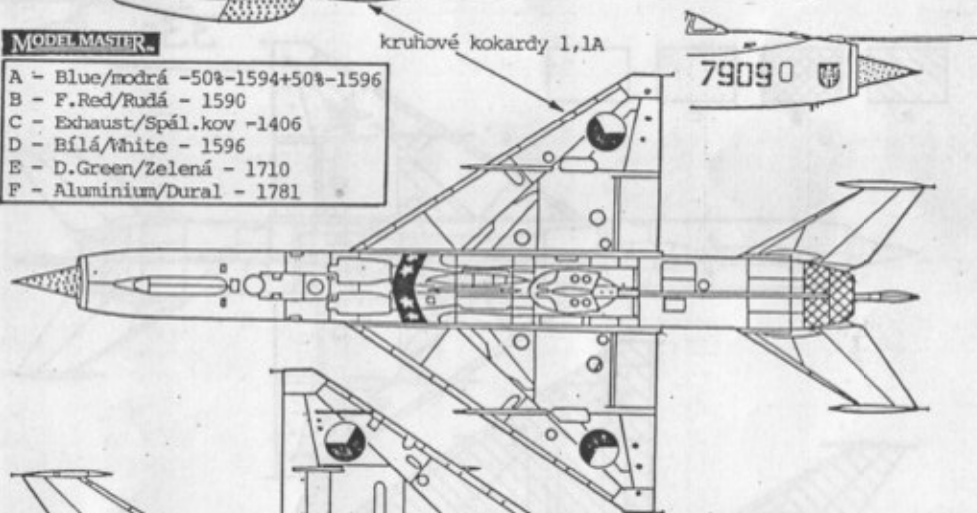
Československo - Žatec

(No. 4410-r.1990, No. 7909-r.1986)



MODEL MASTER

- A - Blue/modrá - 50%-1594+50%-1596
- B - F.Red/Rudá - 1590
- C - Exhaust/Spál.kov -1406
- D - Bílá/White - 1596
- E - D.Green/Zelená - 1710
- F - Aluminium/Dural - 1781



A

B



C

D

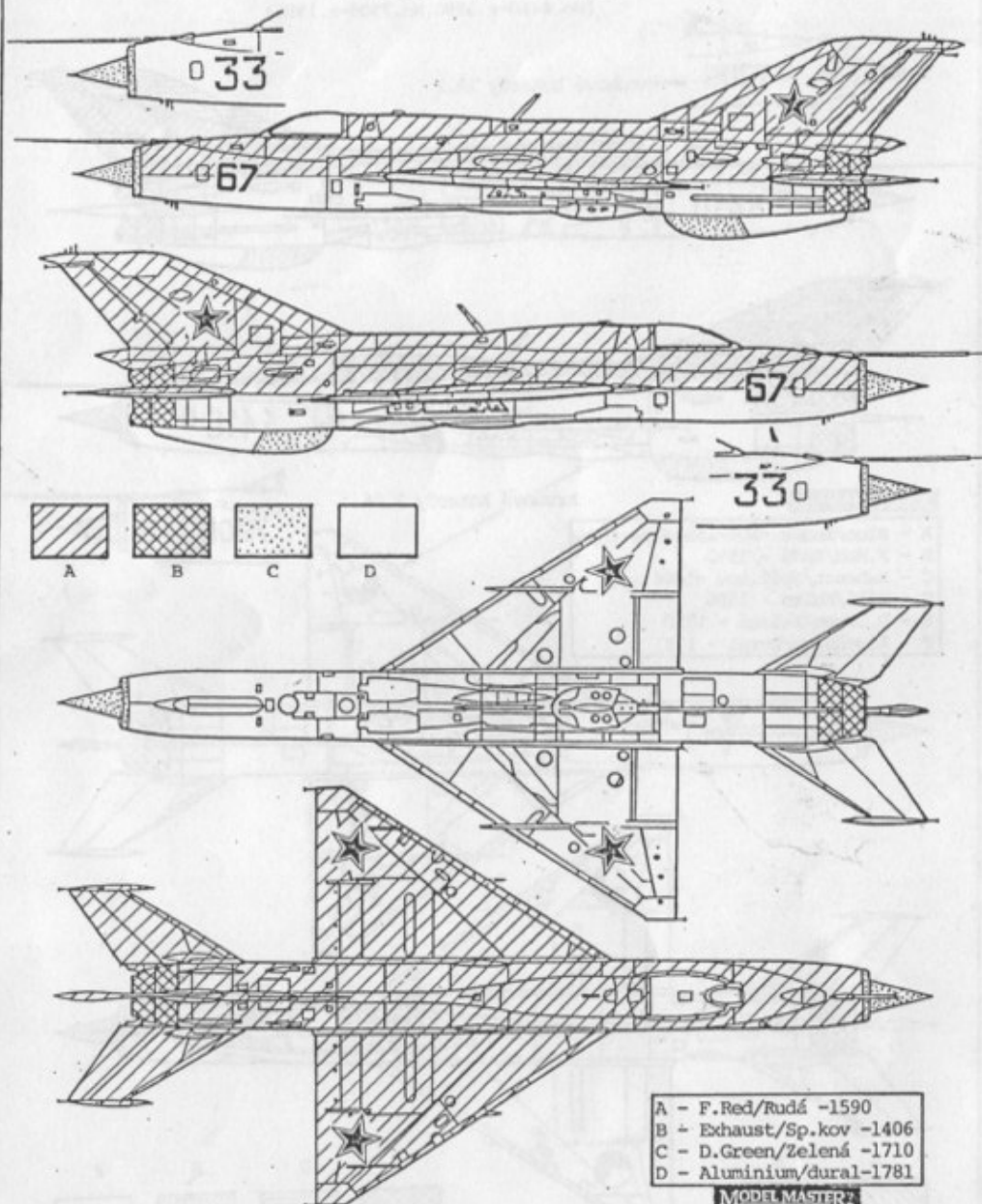
E

F

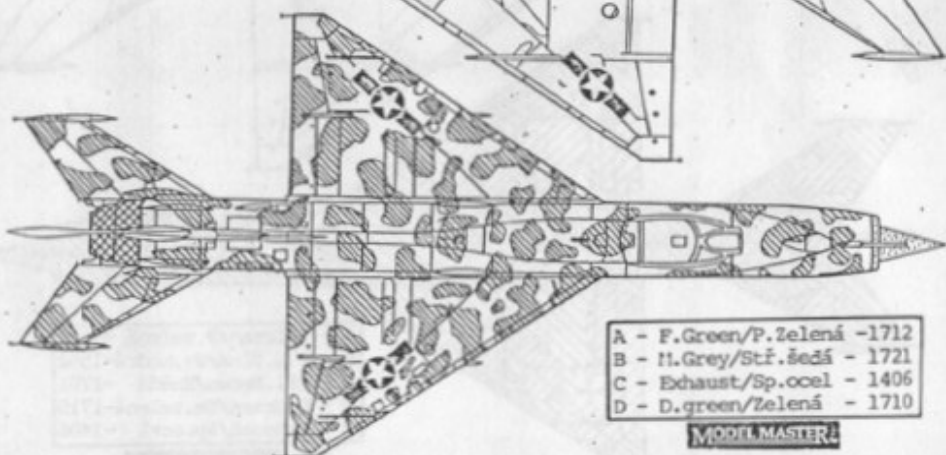
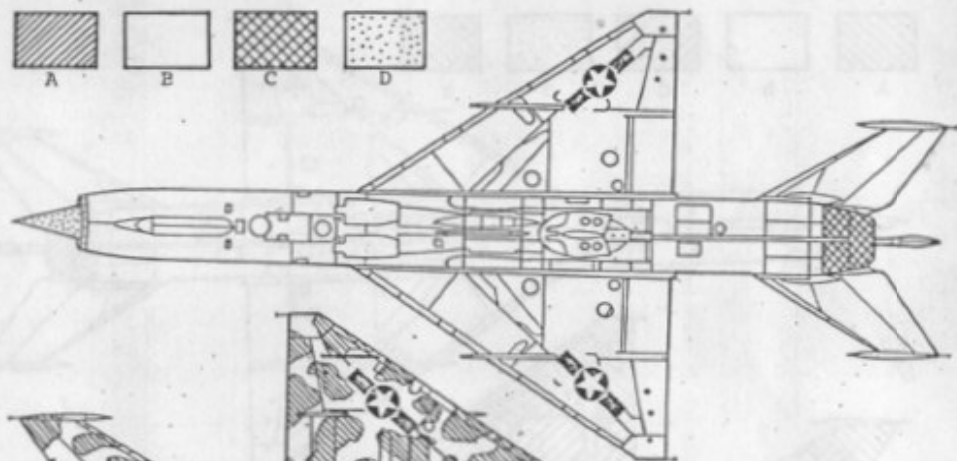
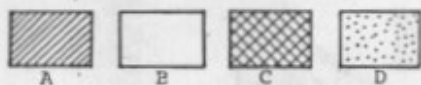
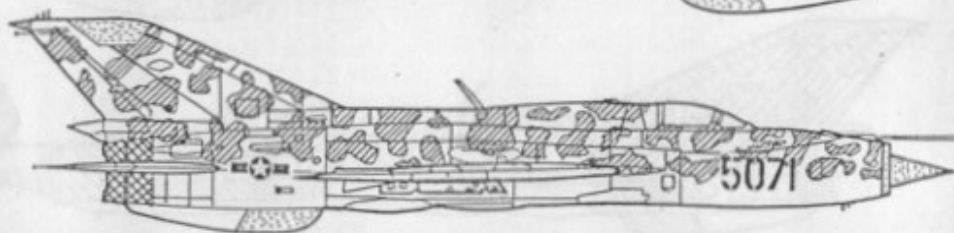
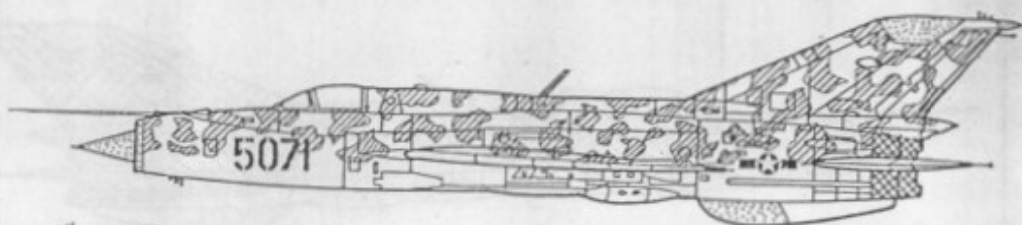


Sovětský svaz

(No.33-r.1971, No.67-r.1969)

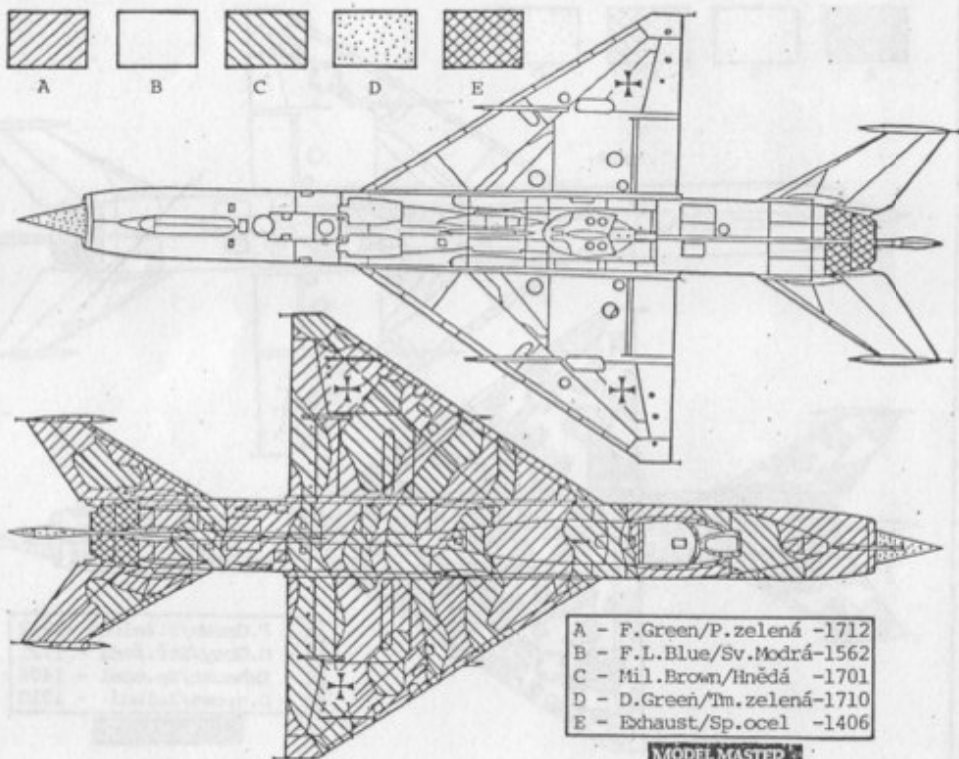
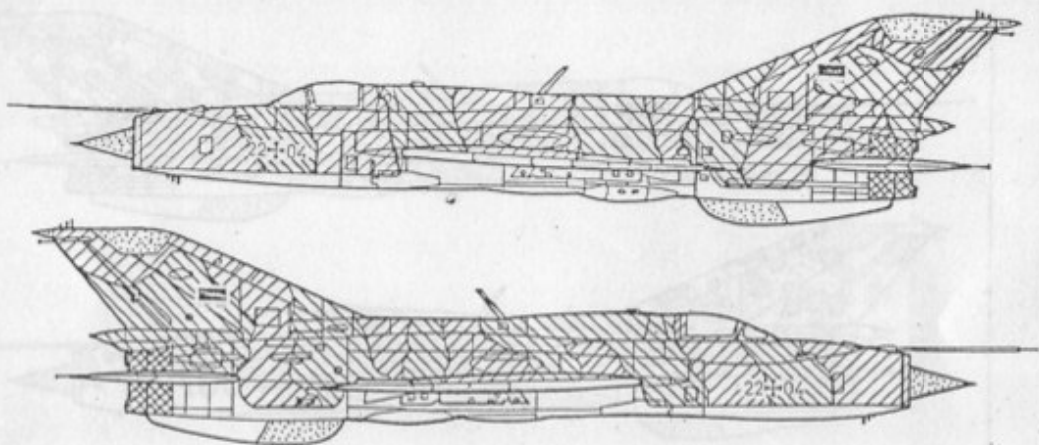


Vietnam - 1970



A - F.Green/P.zelená - 1712
B - M.Grey/Stř.šedá - 1721
C - Exhaust/Sp.ocel - 1406
D - D.green/Zelená - 1710

MODEL MASTER!



- A - F.Green/P.zelená -1712
- B - F.L.Blue/Sv.Modrá-1562
- C - Mil.Brown/Hnědá -1701
- D - D.Green/Tm.zelená-1710
- E - Exhaust/Sp.ocel -1406