

**Revell**

# Bell UH-1D Luftwaffe/Heer

04452 - 0389

©1999 BY REVELL AG.

PRINTED IN GERMANY



## Bell UH-1D Luftwaffe/Heer

Die Bell UH-1D ist seit über 30 Jahren das bewährte Arbeitsgerät der Hubschrauberpiloten der Heeresflieger und der Luftwaffe. Konzipiert und gebaut wurde sie ab Anfang der 60er Jahre von der US Army/Air Force. Auch der militärische Such- und Rettungsdienst der Bundeswehr (SAR) setzt die Bell UH-1D ein, um in Notfällen Hilfe zu leisten. Das Einsatzspektrum der Rettungsflyer ist breit: Es reicht von der Bergung von Verletzten bei Verkehrsunfällen über die Suche nach Vermissten Luftfahrzeugen bis hin zur Rettung von Bergleuten und dem Einsatz bei allen Katastrophenfällen. Das Lufttransportgeschwader (LTG) 63 in Hohn setzt die Bell ebenfalls ein und übernimmt hauptsächlich Aufgaben des küstennahen Seefluges. Der Hubschrauber hat ein max. Abfluggewicht von 4.310 kg und erreicht eine Höchstgeschwindigkeit von 220 km/h. Zur Besatzung gehören 3-4 Mann. Die Bell UH-1D wird permanent modernisiert und soll voraussichtlich im Jahr 2005 durch den NH-90 Helikopter ersetzt werden.

## Bell UH-1D Luftwaffe/Heer

The Bell UH-1D has been the tried and trusted workhorse of the army and air force helicopter pilots for over 30 years. It was designed and built by the US Army/Air Force from the beginning of the sixties. The military search and rescue service of the Federal Army (SAR) also used the Bell UH-1D, for emergency rescue duties. The air rescue services cover a broad spectrum of applications from rescuing the injured from road accidents through searching for missing aircraft to rescuing miners and use in all types of disaster scenarios. The air transport squadron (LTG) 63 in Hohn also uses the Bell, mainly for flying off the sea coast. The helicopter has a take-off weight of 4,310 kg and reaches a speed of 220 km/h. It has a 3-4 man crew. The Bell UH-1D is continually undergoing modernisation and will probably be replaced by the NH-90 in the year 2005.



**Verwendete Symbole / Used Symbols**

Bitte beachten Sie folgende Symbole, die in den nachfolgenden Baustufen verwendet werden.  
 Veuillez noter les symboles indiqués ci-dessous, qui sont utilisés dans les étapes suivantes de montage.  
 Si prega di fare attenzione ai seguenti simboli che vengono usati nei successivi stadi di costruzione.  
 Hüznél szorosan figyeljen a következő szimbólumokra, melyek az előbbi építési fázisokban alkalmazásra kerülnek, végéig figyelendő.  
 Proszę zwrócić uwagę na następujące symbole, które są użyte w poniższych etapach montażowych.  
 Dajte pozor na dále uvedené symboly, které se používají v následujících konstrukčních stupních.  
 Kérjük, hogy a következő szimbólumokat, melyek az előbbi építési fázisokban alkalmazásra kerülnek, végéig figyelendő.

Please note the following symbols, which are used in the following construction stages.  
 Heem o.s.h. de volgende symbolen in acht, die in de oostervolgende bouwstappen worden gebruikt.  
 Por favor, presta atención a los símbolos que se usan en las siguientes etapas de construcción.  
 Obvratno: Nezanemljeđe piktogrami koji se koriste u narednim fazama izgradnje.  
 Lazj vevdijst marta ti fclgande symbols, som berittas i de fcllgande byggstaperna.  
 Prosimó se Vašu pozornost na sledeće simbole ki se uporabljajo v naslednjih korakih gradnje.

Παρακαλείσθε, εστιάστε προσεκτικά σε διάφορα σύμβολα, τα οποία χρησιμοποιούνται στις παρακάτω βήματα συναρμολόγησης.  
 Παρακαλείσθε προσέξτε τα παραπάνω σύμβολα, τα οποία χρησιμοποιούνται στις παρακάτω βήματα συναρμολόγησης.  
 Dajte pozor na dále uvedené symboly, které se používají v následujících konstrukčních stupních.  
 Prosimó se Vašu pozornost na sledeće simbole ki se uporabljajo v naslednjih korakih gradnje.



Abziehbild in Wasser einweichen und anbringen  
 Soak and apply decals  
 Moutiller et appliquer les décalcomanias  
 Transfer in water even latex wexen en aanbrengen  
 Remojar y aplicar las calcomanías  
 Pôr do molho em água e aplicar o decalque  
 Immergere in acqua ed applicare decalcomanias  
 Bist och list dekalerne  
 Yosubla silitekuva vedessä ja aseta paikalleen  
 Fypp motvat i varmt vann og fôr det over på modellen  
 Dypp bildet i vann og sett det på  
 Περιεχομένο καρτικής ναмокннть и нанести  
 Zmlekozyé kalikomanie w wodzie a nastepnie nakleó  
 Βουτήξτε τη χαλκομανία στο νερό και τοποθετήστε τη  
 Cíkarimay suda yumusatin ve koyun  
 Obísk namoóit ve vodě a umistó  
 a matricát vízben beáztaut és fehélyezni  
 Presitaó potopiti v vodo in zatem nanášati



Kleben  
 Glue  
 Colier  
 Lijmen  
 Engomer  
 Colar  
 Incollare  
 Limmas  
 Limas  
 Limas  
 Lim  
 Kleben  
 Przykleó  
 κόλλημα  
 Yapıştırma  
 Lepeni  
 ragasztani  
 Lepiti



Nicht Kleben  
 Don't glue  
 Nô gas colier  
 Nêl lijmen  
 No engomer  
 Nô colar  
 Non incollare  
 Ummas ej  
 Añ limmas  
 Skal IKKE limas  
 Dôa lin  
 He kleben  
 Nô przykleó,  
 ni kolláte  
 Yapıştırmayın  
 Nelepiti  
 nem szabad ragasztani  
 No lepiri



Wahlweise  
 Optional  
 Facultatif  
 Naar keuze  
 No engomer  
 Alternado  
 Facultativo  
 Valfrít  
 Valfrít  
 Valfrít  
 Valfrít  
 Valfrít  
 Valfrít  
 Valfrít  
 Na izbor  
 Do wyboru  
 ενωλλακτικό  
 Segmet  
 Voiteline  
 Nelepiti  
 nem szabad ragasztani  
 Na lepiri



Anzahl der Arbeitsgänge  
 Number of working steps  
 Nombre d'étapes de travail  
 Het aantal bouwstappen  
 Número de operaciones de trabajo  
 Número de etapas de trabalho  
 Número di passaggi  
 Antal arbetsmoment  
 Työvaihdelen lukumäärä  
 Antall arbeidsstier  
 Antall arbeidsstier  
 Κοσμεστικό οπενραβί  
 Liczba operacji  
 αριθμός των εργασιών  
 Is sahalalann sayisi  
 Počet pracovních operací  
 a munkafolyamatok száma  
 Številka koraka montaže



Klarstøðelle  
 Clear parts  
 Pièces transparentes  
 Transparente onderdelen  
 Limpiar las piezas  
 Partes transparentes  
 Genomsiktliga delar  
 Ljöláshýdd ósal  
 Glasskara deler  
 Gjennomsiktige deler  
 Προσφαινω μεταιπ  
 Elementy przezrocyste  
 διαφανή εξαρτήματα  
 Solfaf parparlar  
 Půzračné díly  
 áttétto aikafésztek  
 Dell ki se jasno vida



Gleichen Vorgang auf der gegenüberliegenden Seite wiederholen  
 Repeat same procedure on opposite side  
 Opérer de la même façon sur l'autre face  
 Dazêlde handeling herhalen aan de tegenoverliggende kant  
 Realizar el mismo procedimiento utilizado no lado oposto  
 Repetir o mesmo procedimento utilizado no lado oposto  
 Suissa procedura sul lato opposto  
 Upperra proceduren på motsatta sidan  
 Tosta sama toimengida kulan vastaisella sivulla  
 Gjenta prosedyren for den motsatta siden  
 Gjenta prosedyren på siden ivers overfor  
 Повторите такжо же операцию на противоположной стороне  
 Taki sami przebieg czynności powtórzyc na stronie przeciwniej  
 επαναλάβετε την ίδια διαδικασία στην απέναντι πλευρά  
 Aynı işlemi karşı tarafta tekrarlayın  
 Stejny postup zopakovat na protièhé straně  
 ugyanazt a folyamatot a szemben taláható oldalon megismételni  
 Isú postopek ponoviti in na suprotni strani



Abbildung zusammengesetzter Teile  
 Illustration of assembled parts  
 Figure représentant les pièces assemblées  
 Afbeelding van samengevoegde onderdelen  
 Ilustración piezas ensambladas  
 Ilustración piezas ensambladas  
 Figura representando peças encaixadas  
 Ilustrazione delle parti assemblate  
 Bilden visar delarna ihopsett  
 Kuvä yhteensillitystä osista  
 Ilustrasjonen visar de sammensatta delene  
 Ilustrasjon, sammensatta deler  
 Ησφρακαστε ενωλλοκραστικα μεταιπ  
 Rysunek zlotonych czêsci  
 απεικόνιση των συναρμολογημένων εξαρτημάτων  
 Bildestirfren parçaların şekli  
 Zobrazení sestavených dílů  
 ászádelítolt aikafésztek ábrája  
 Šilka slopljenega dela



Lech kôhren  
 Make a hole  
 Faire un trou  
 Maak een gat  
 Practicar un taladro  
 Perfurar  
 Fara un foro  
 Borra hål  
 Poraia reika  
 Der bôres et hul  
 Bor hull  
 Προσφαινω οπενραβί  
 wylwieró ótwó  
 ανοίξτε τρύπα  
 Delik açın  
 Vyvrtat díru  
 lyukat fúrni  
 Narediti lukirje



Klebeband  
 Adhesive tape  
 Dévidoir de ruban adhésif  
 Plakband  
 Cinta adhesiva  
 Fita adesiva  
 Nastro adasivo  
 Tejpi  
 Teppí  
 Tapa  
 Tapa  
 Klebka lemta  
 Tašma klejaca  
 κολλητική ταινία  
 Yapıştırma bandı  
 Dôðlêêe áspôðe  
 Ispôðúêe áspôðúêe dâð  
 Tlôðêe d'ôðlêêe

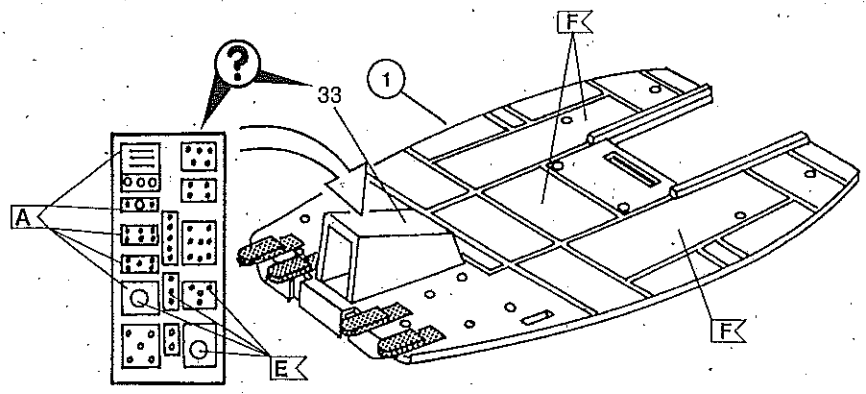
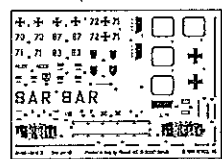
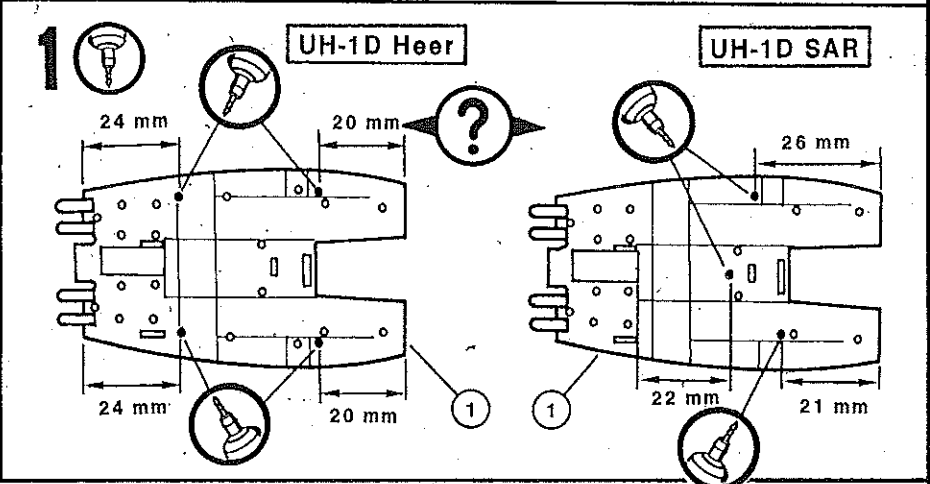
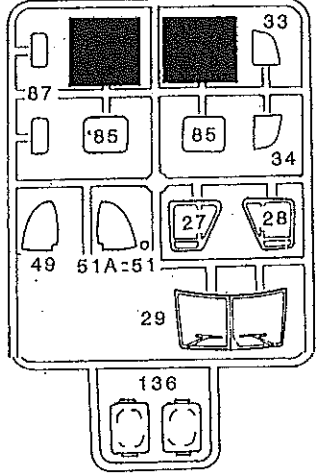
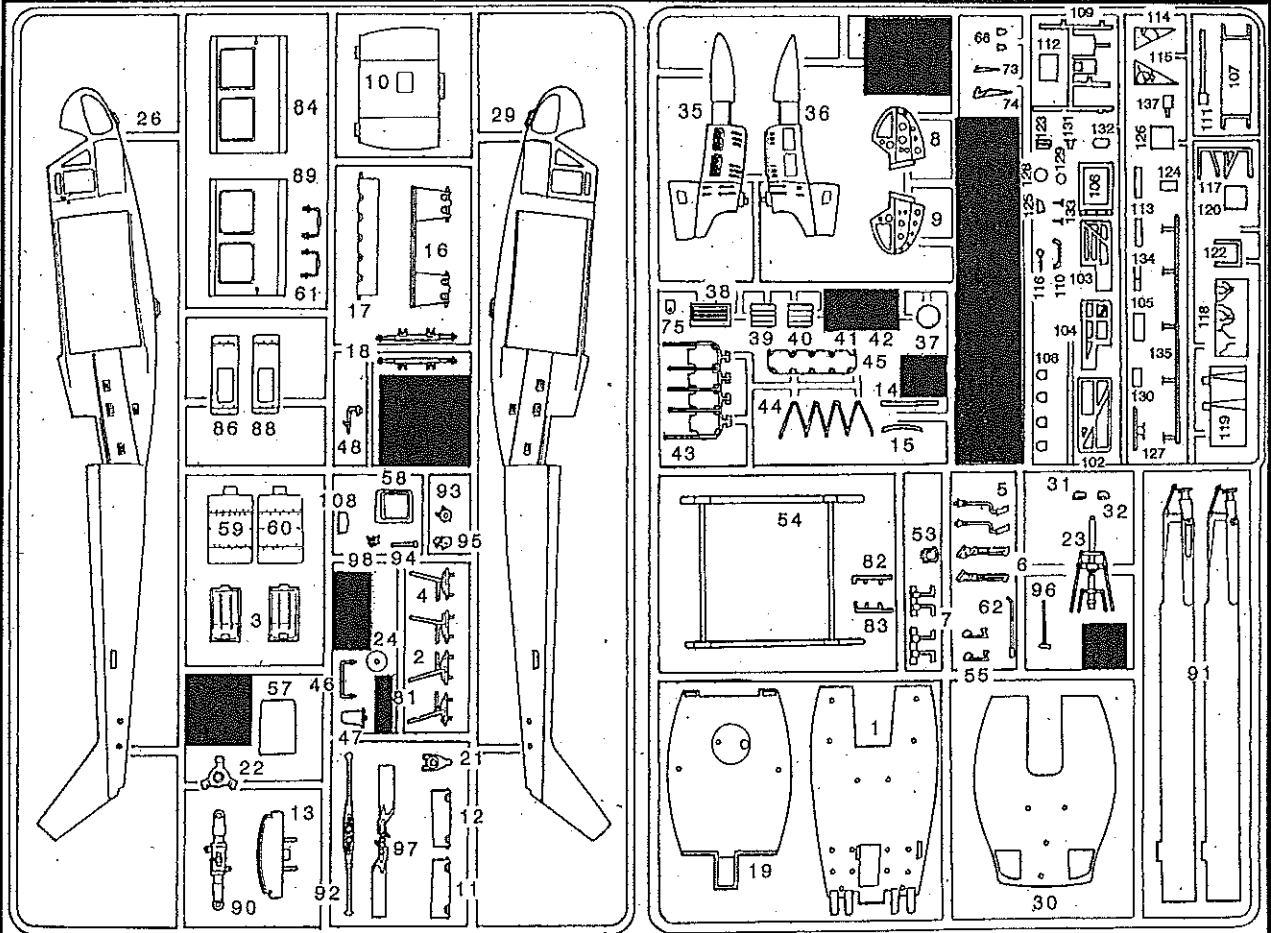


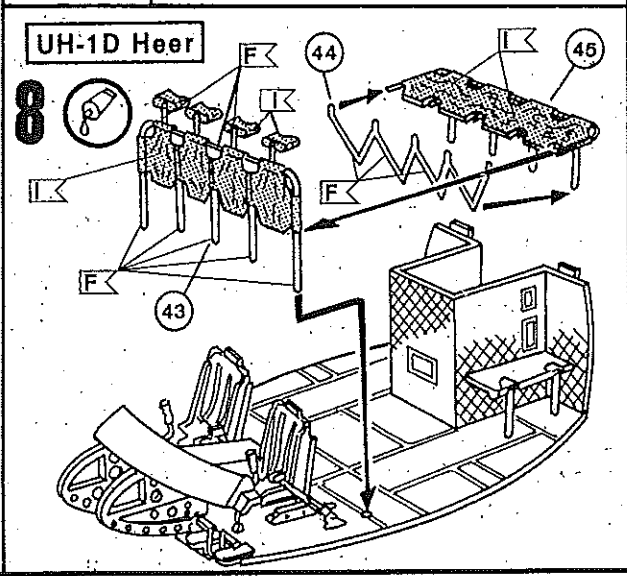
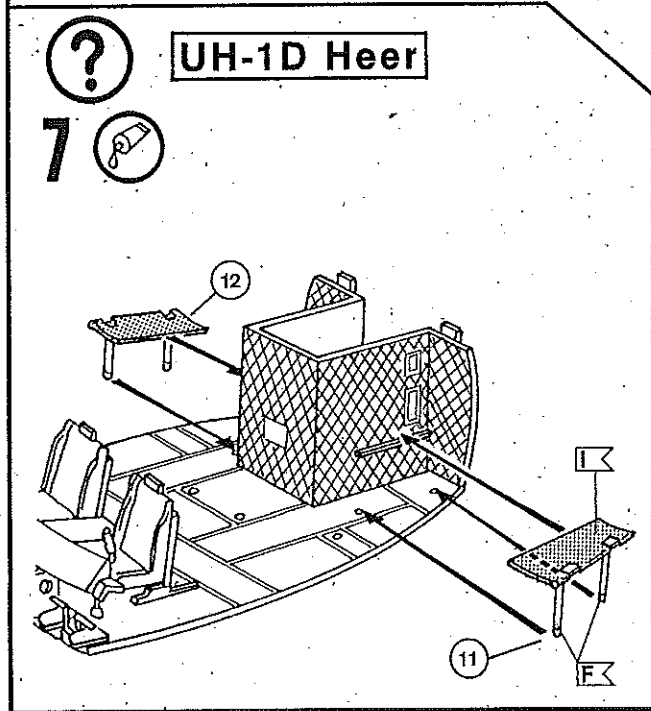
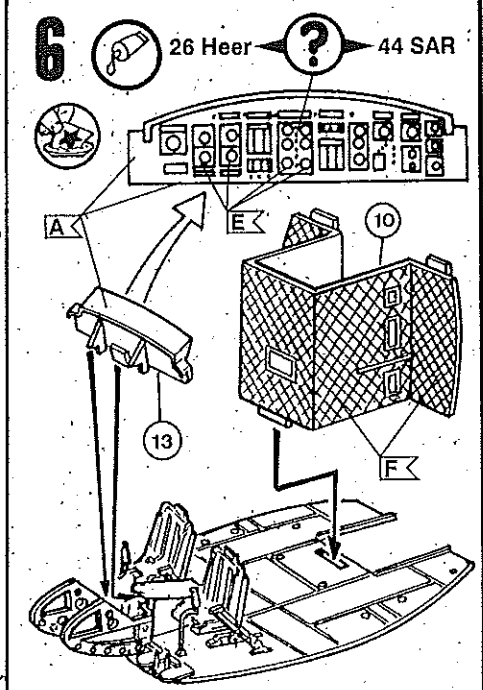
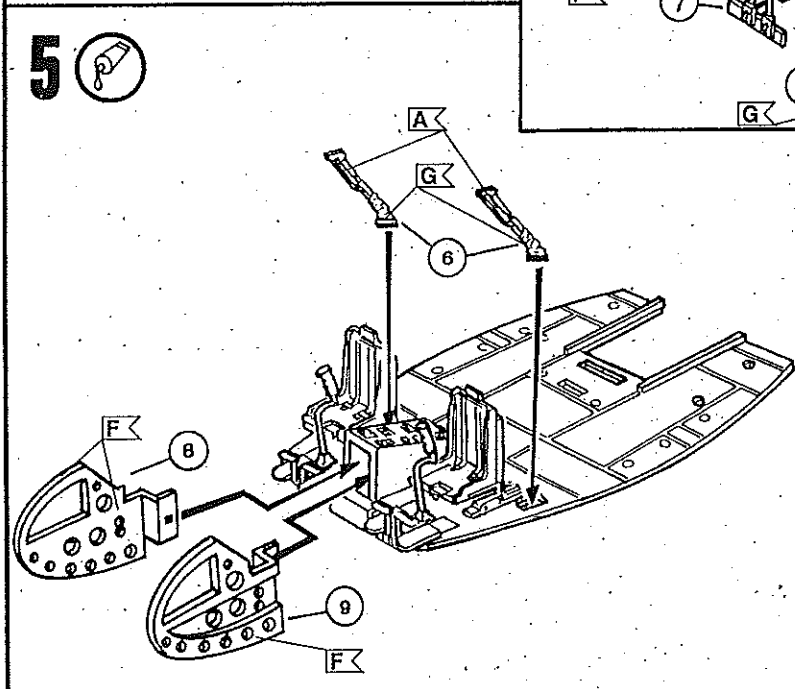
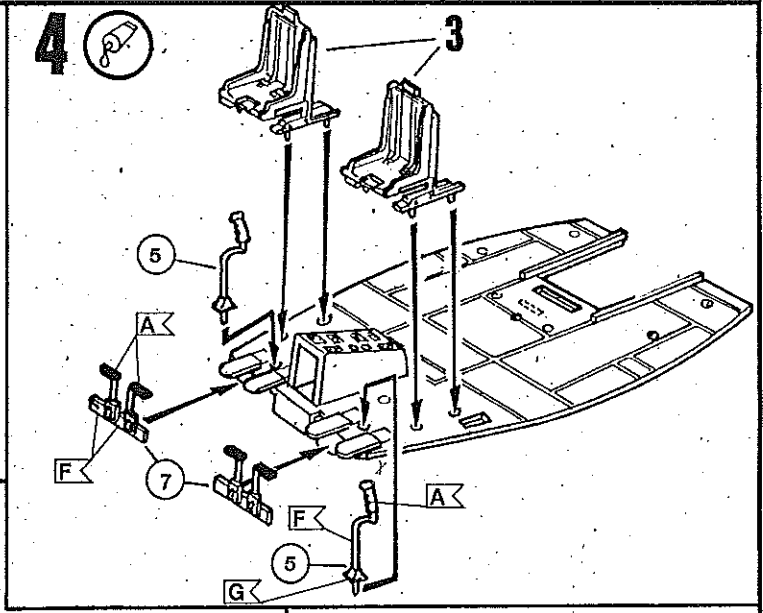
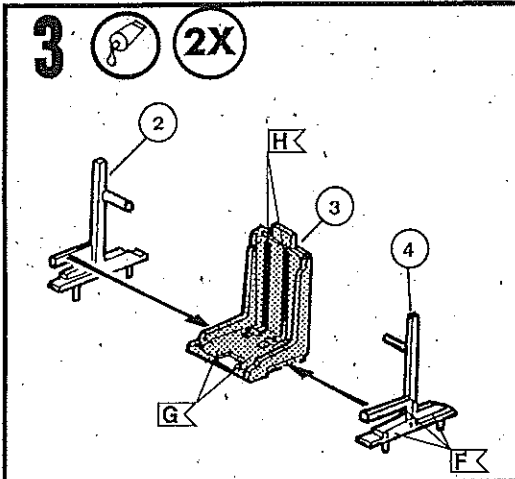
Mit einem Messer abtrennen  
 Detach with knife  
 Détacher au couteau  
 Met een mesje afsnijden  
 Separarlo con un cuchillo  
 Separar utilizando uma faca  
 Skozara col ocutello  
 Skár loss med kniv  
 Irrota veilselá  
 Afskilles med en kniv  
 Skjar av med en kniv  
 Отреэати ножом  
 Odcióó nožem  
 átoxoúfrote me éva moxátpi  
 Bir bıçak ile kesin  
 Oddéit pomod noža  
 kês segítségével levázszantni  
 Oddéiti z nožem



= Nicht benötigte Teile / Parts not used / Pièces non utilisées  
 Niet benodigde onderdelen / Piezas no necesarias / Peças não utilizadas  
 Nepotrební díly / fel nem használt alkatrészek / Nepotrební díly  
 Elementy niepotrzebne / μη χρησιμοποιούμενα εξαρτήματα / Gereksiz parçalar  
 Ikke nødvendige dele / Deler som ikke er nødvendige  
 Partii non usate / Intra anvadida delar / Tarpeatomel osat

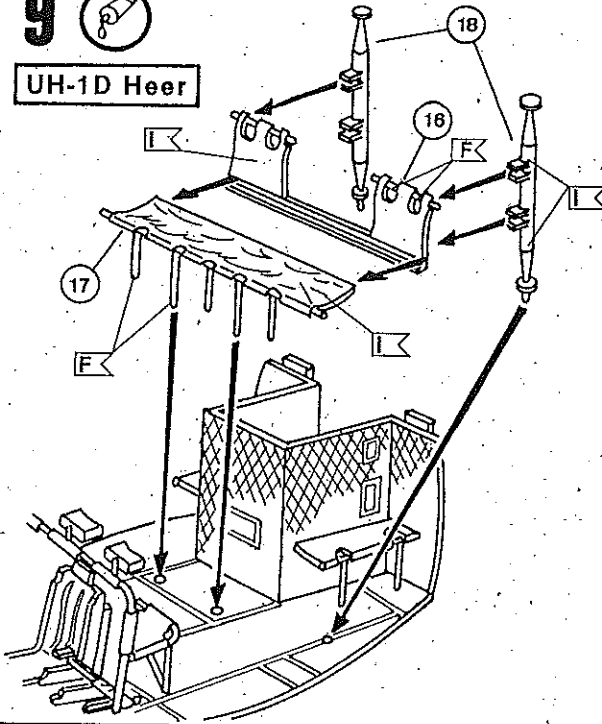
04452





**9** 

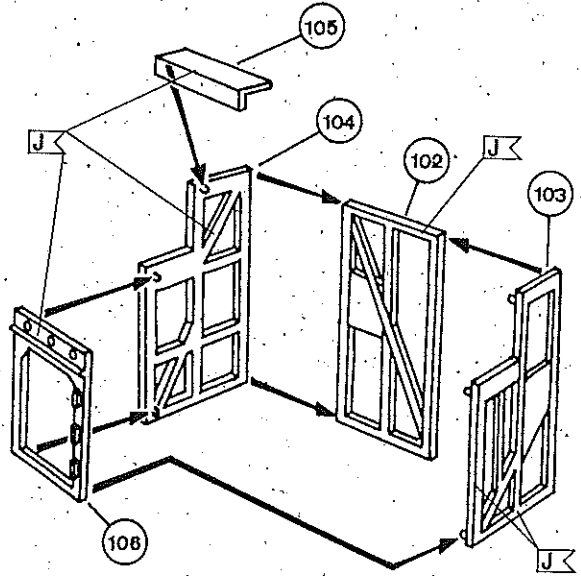
**UH-1D Heer**



**?**

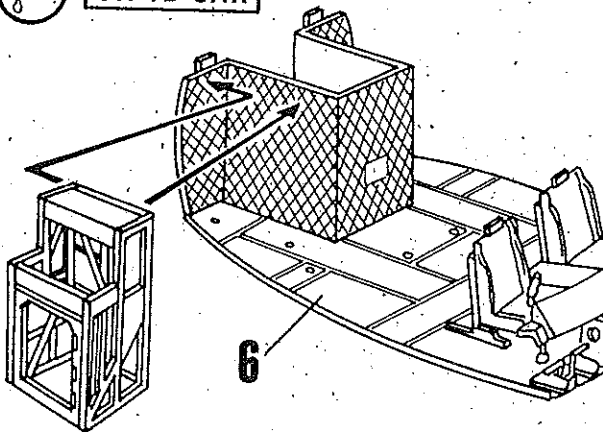
**UH-1D SAR**

**10** 



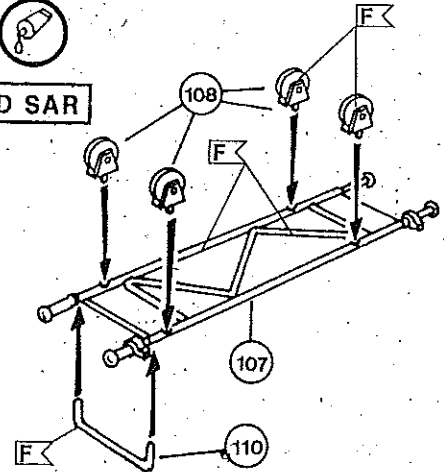
**11** 

**UH-1D SAR**



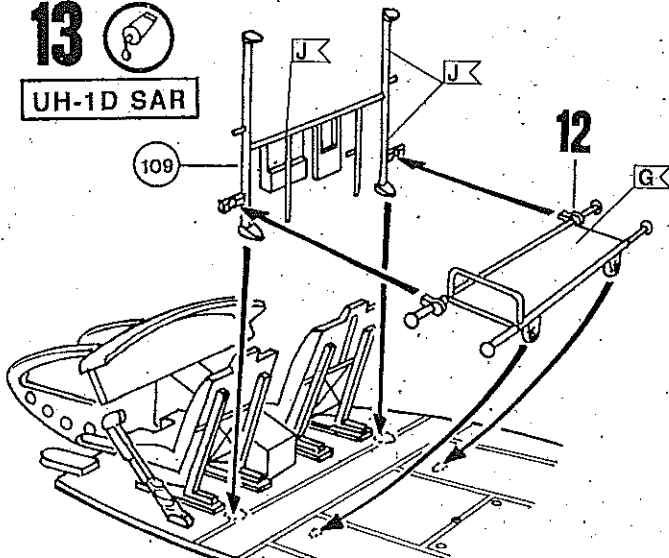
**12** 

**UH-1D SAR**



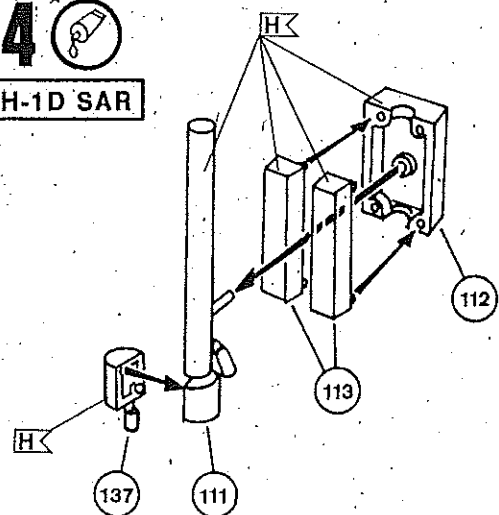
**13** 

**UH-1D SAR**

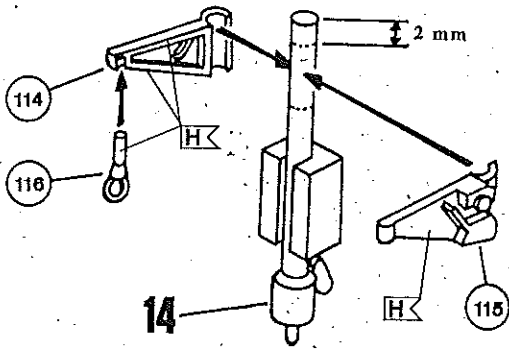


**14** 

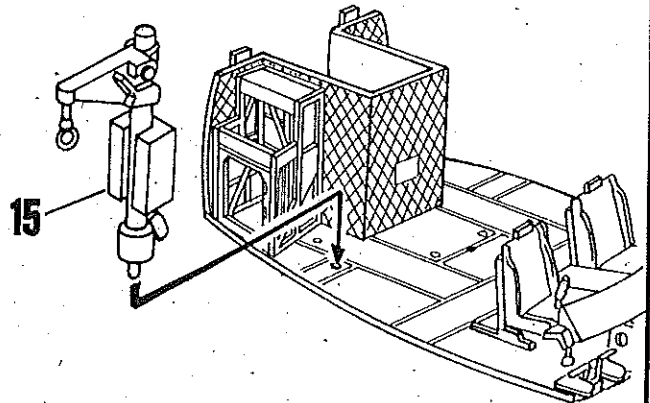
**UH-1D SAR**



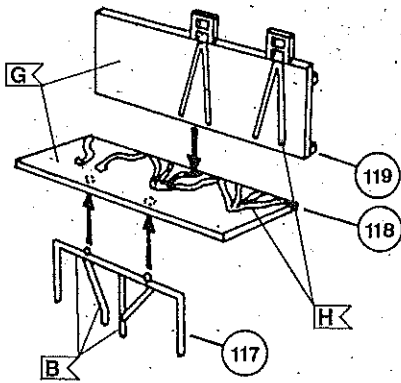
**15** UH-1D SAR



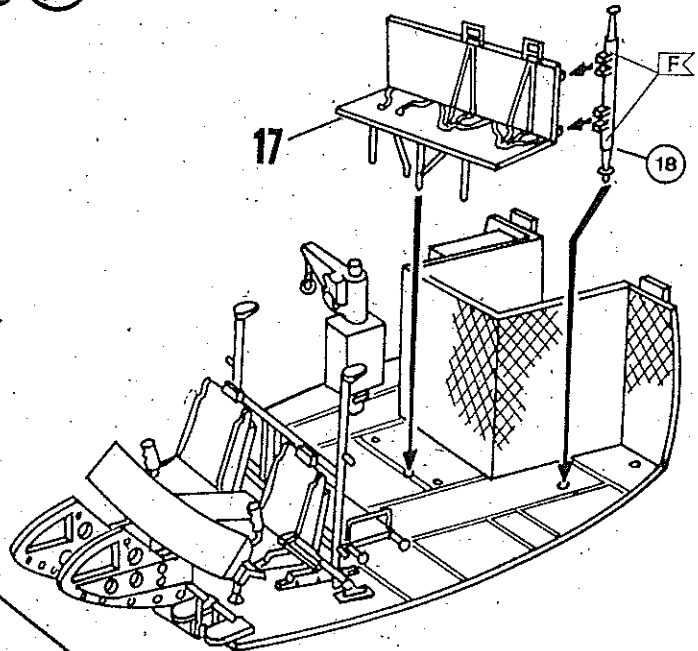
**16** UH-1D SAR



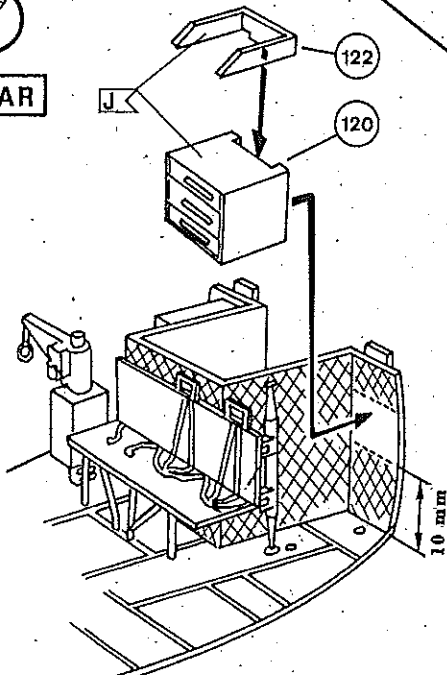
**17** UH-1D SAR



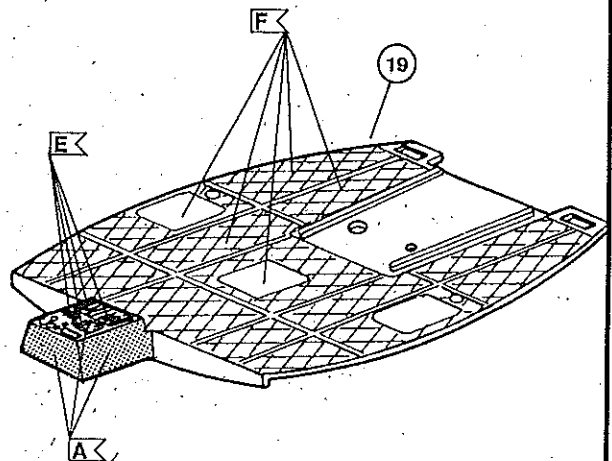
**18** UH-1D SAR



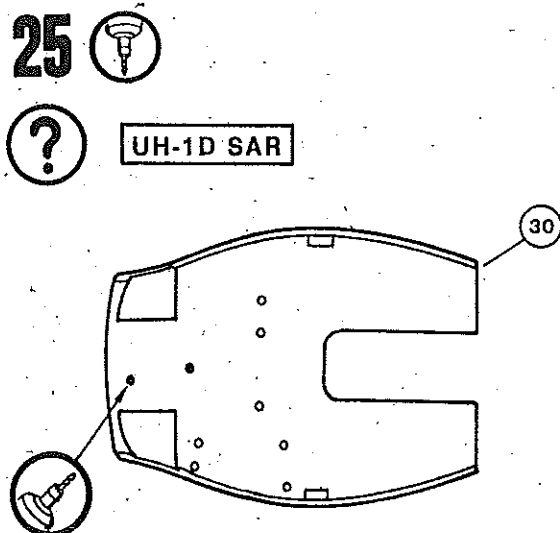
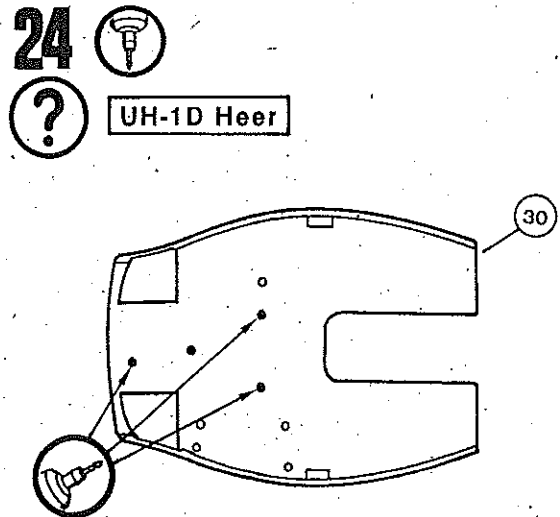
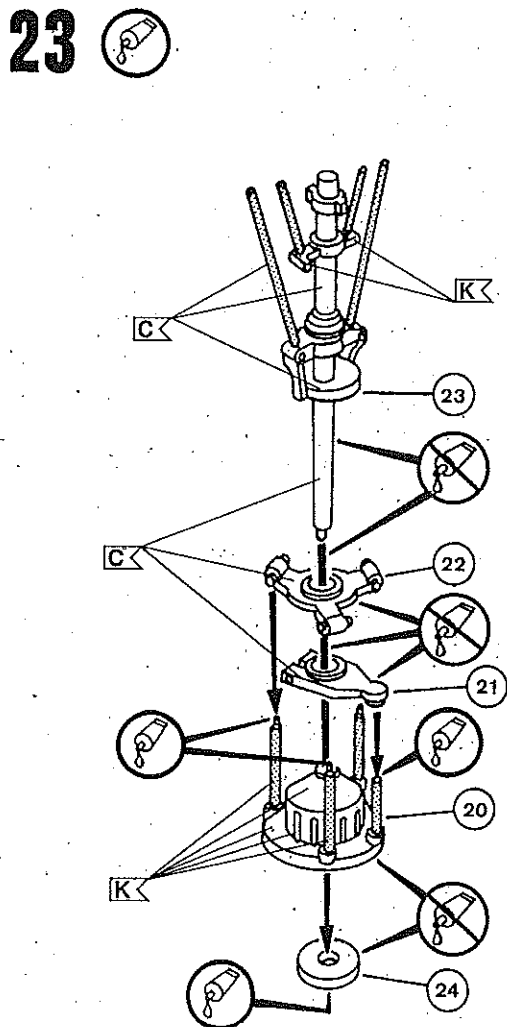
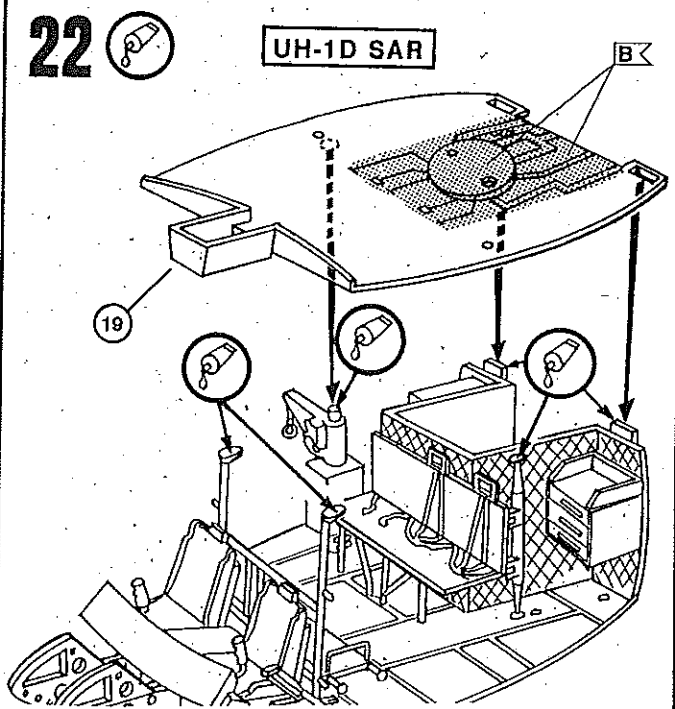
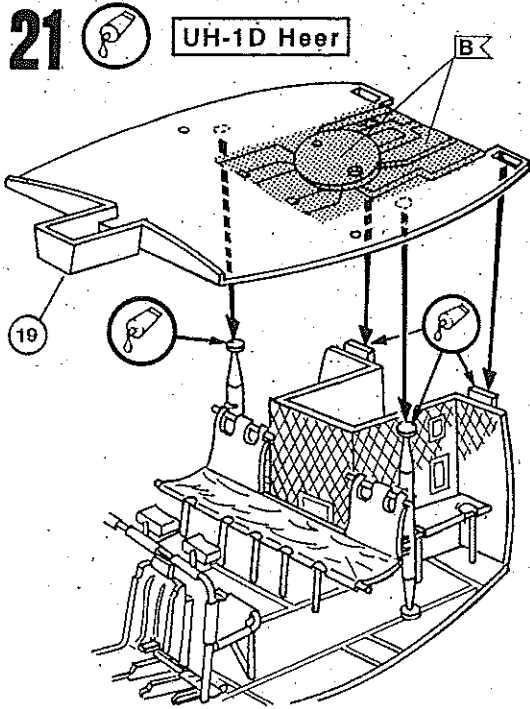
**19** UH-1D SAR

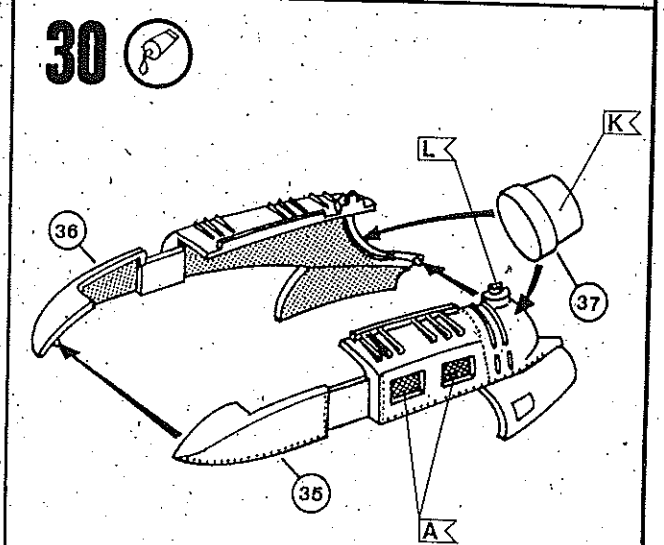
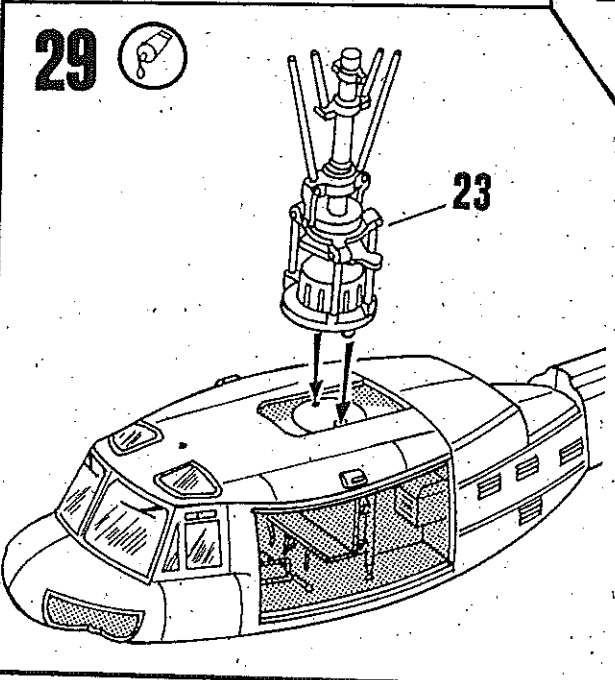
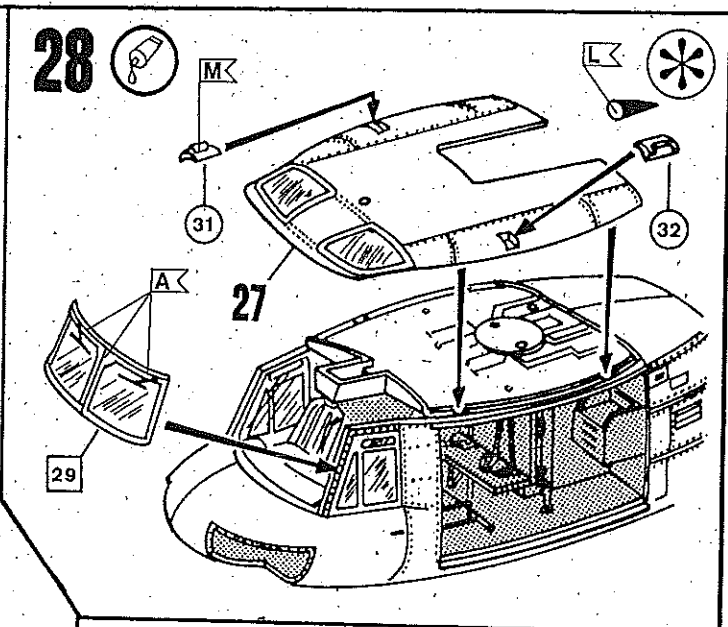
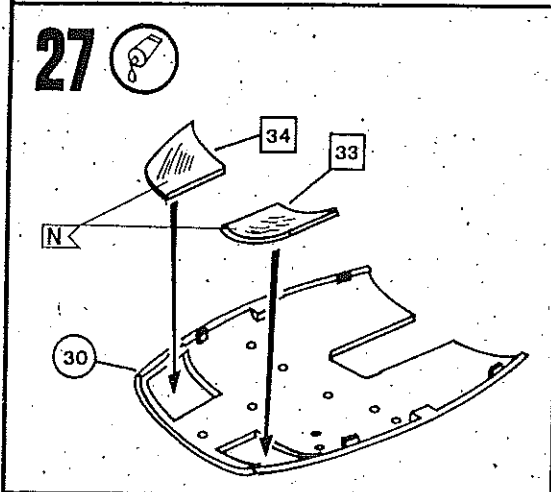
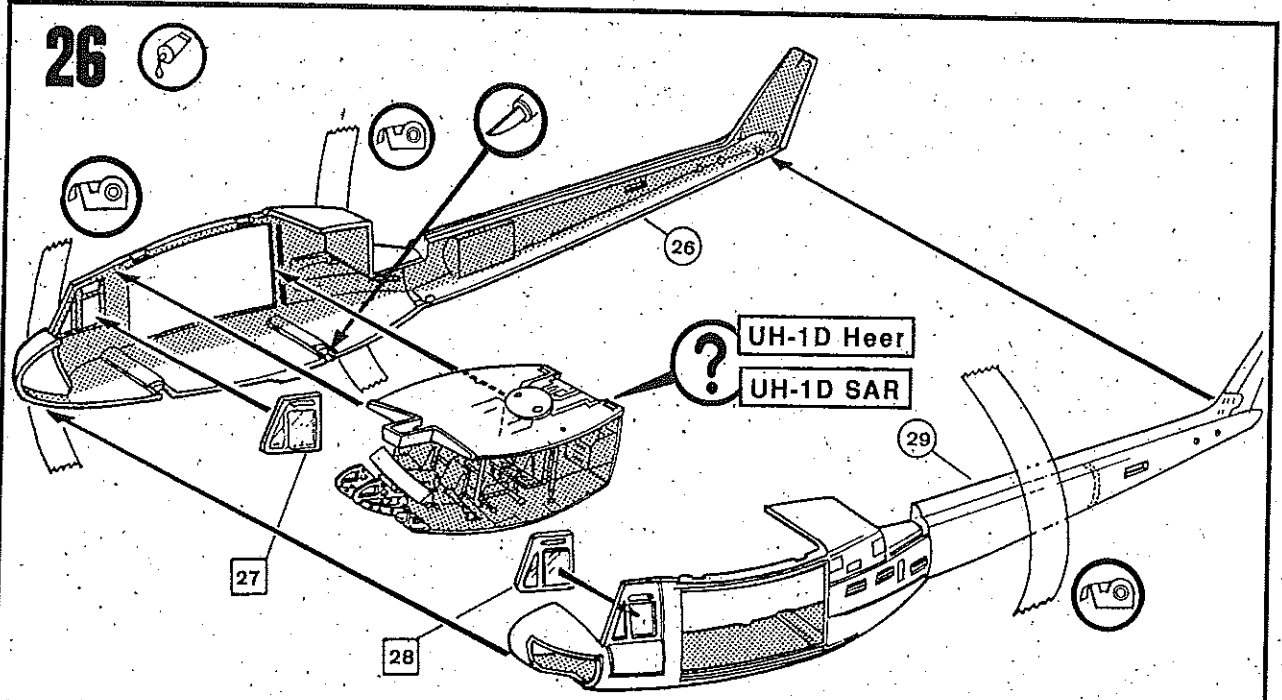


**20**

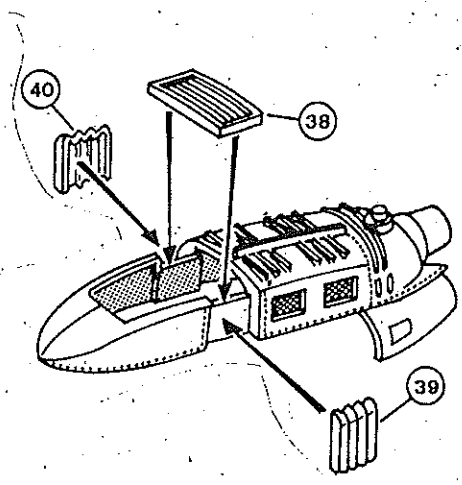




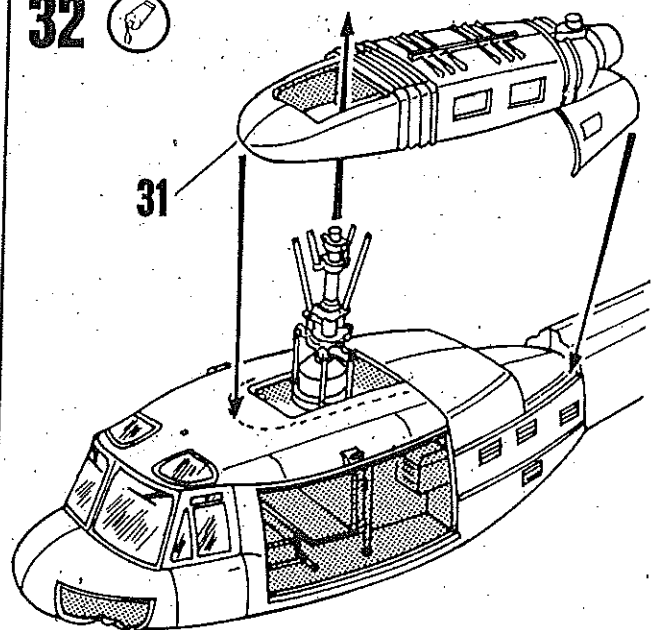




31 

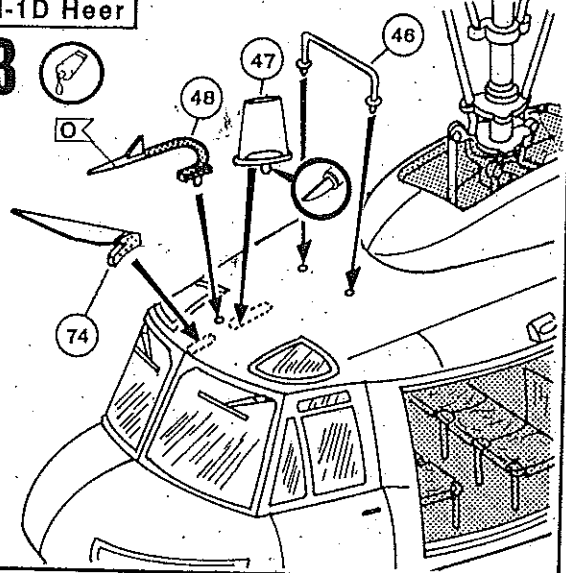


32 



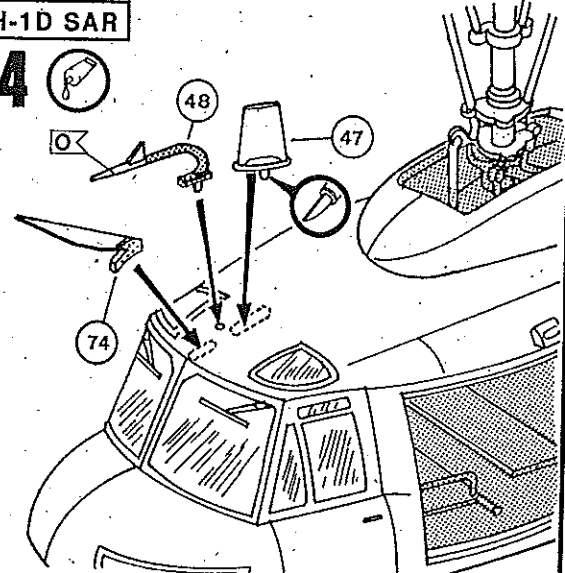
UH-1D Heer

33 

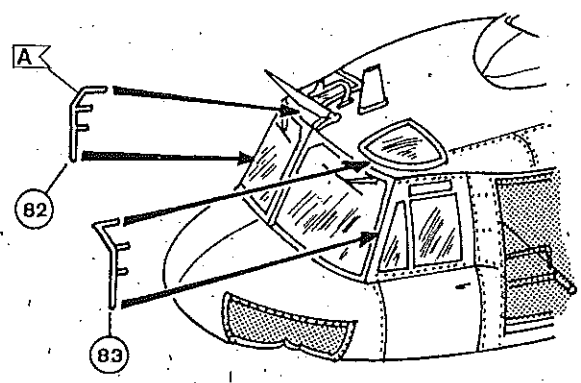


UH-1D SAR

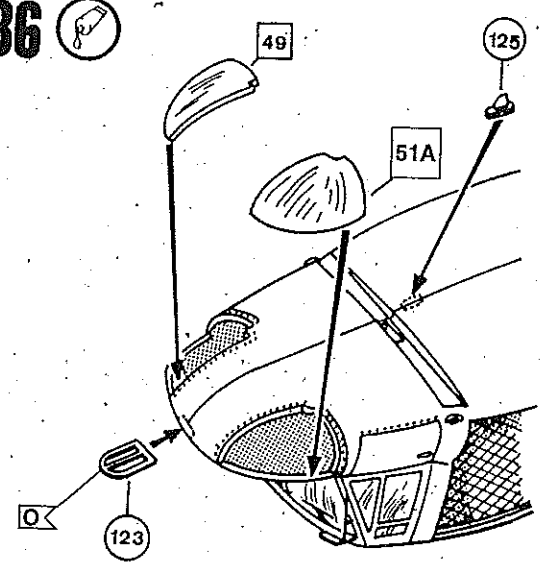
34 

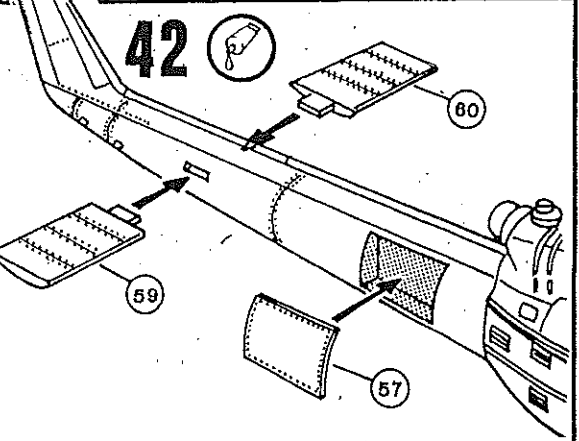
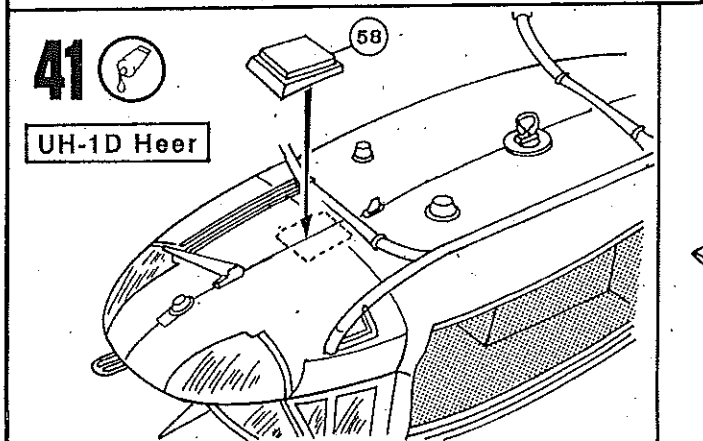
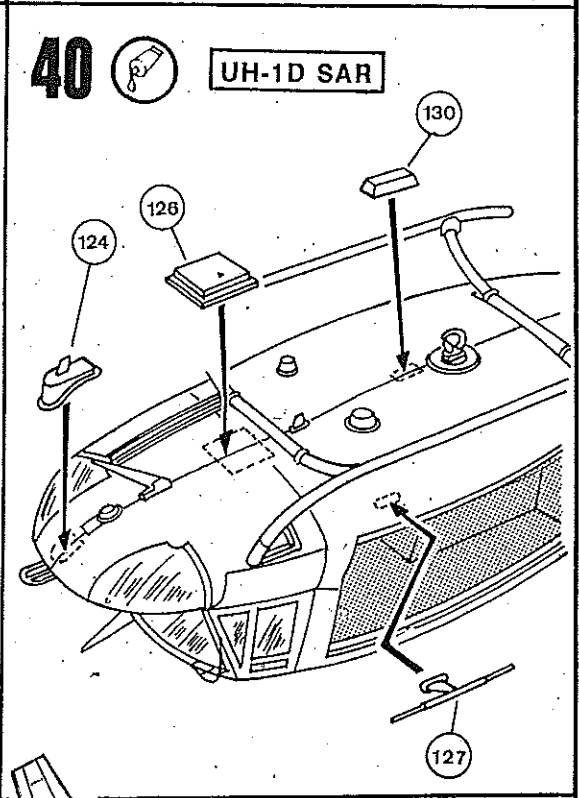
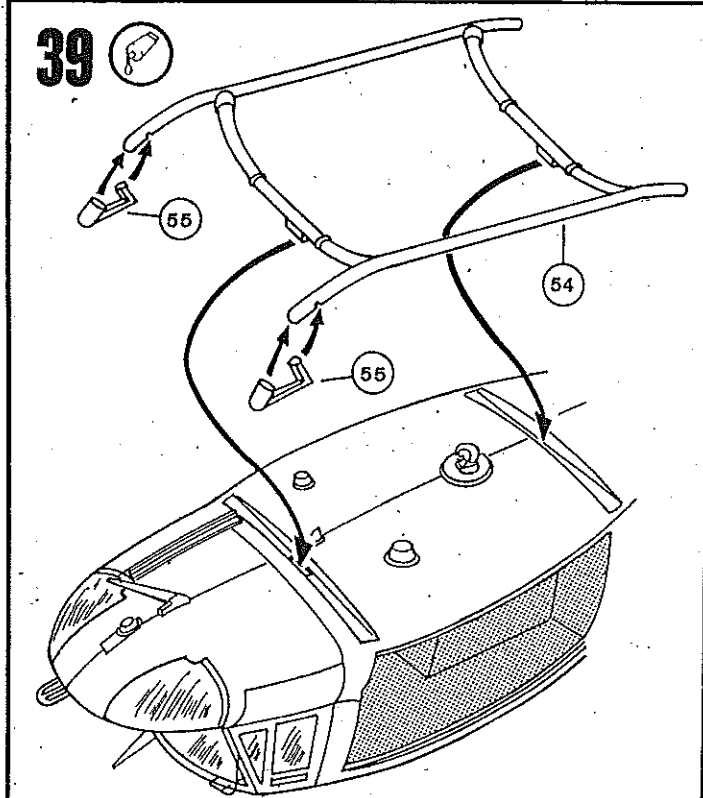
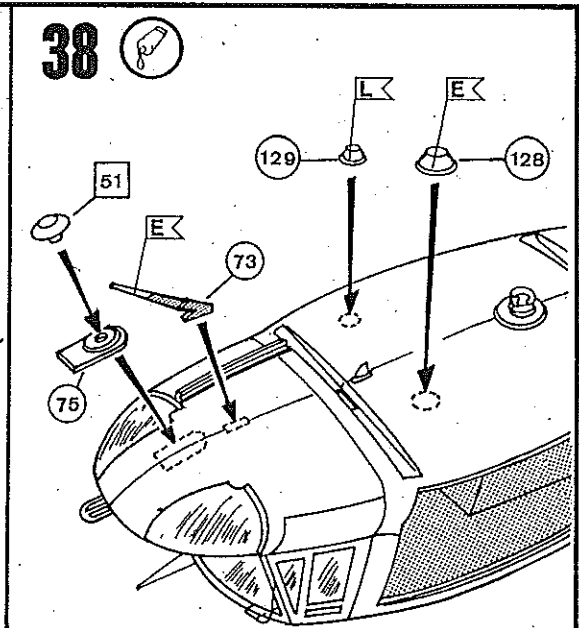
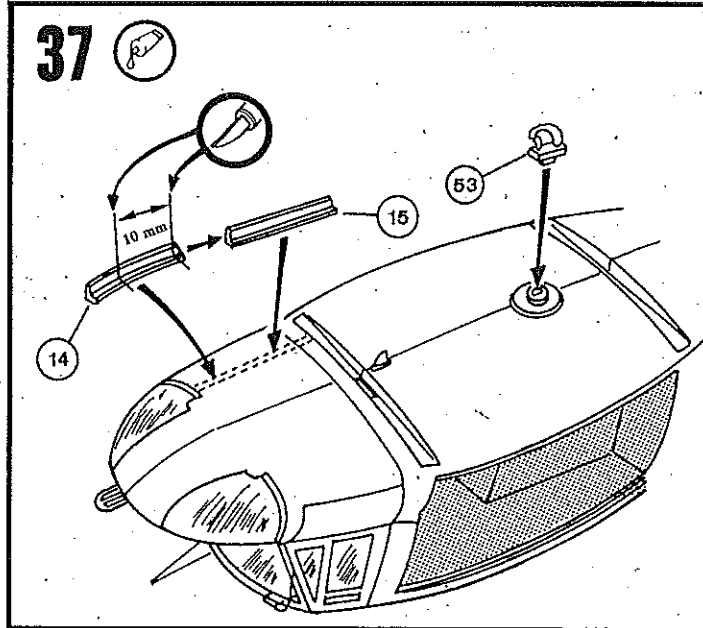


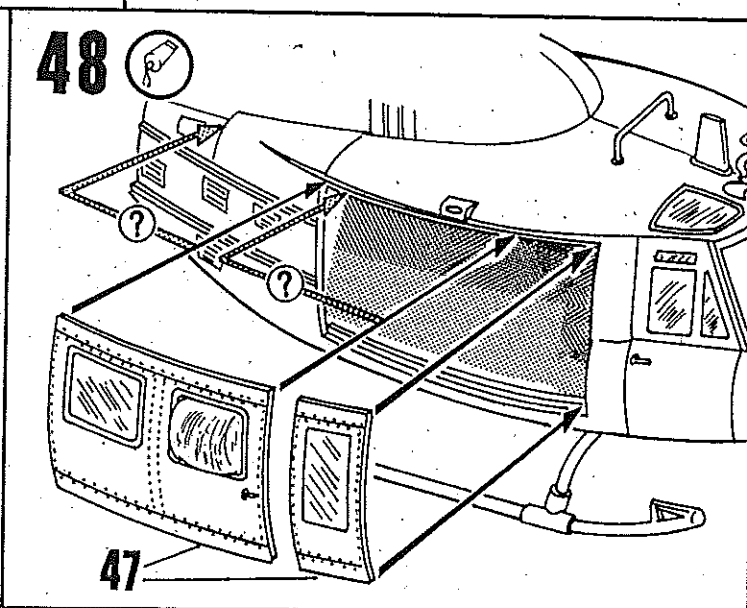
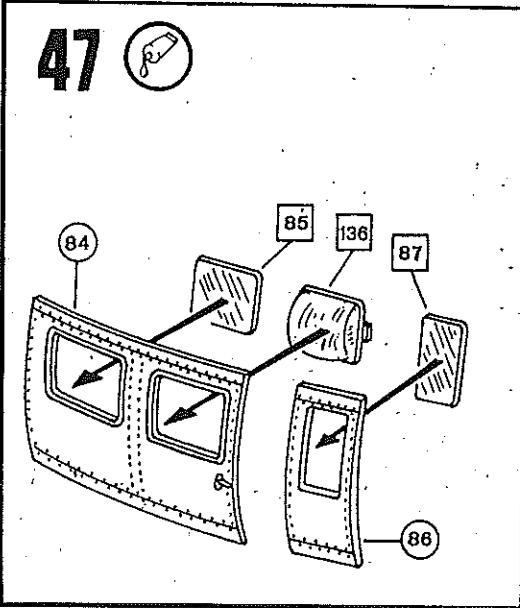
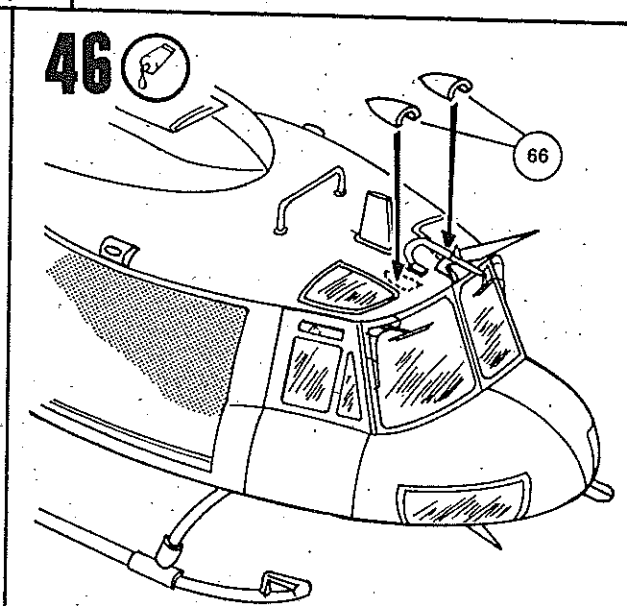
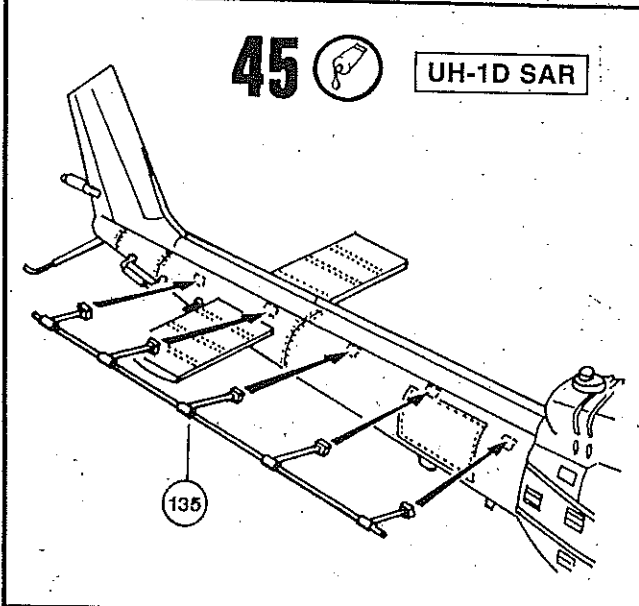
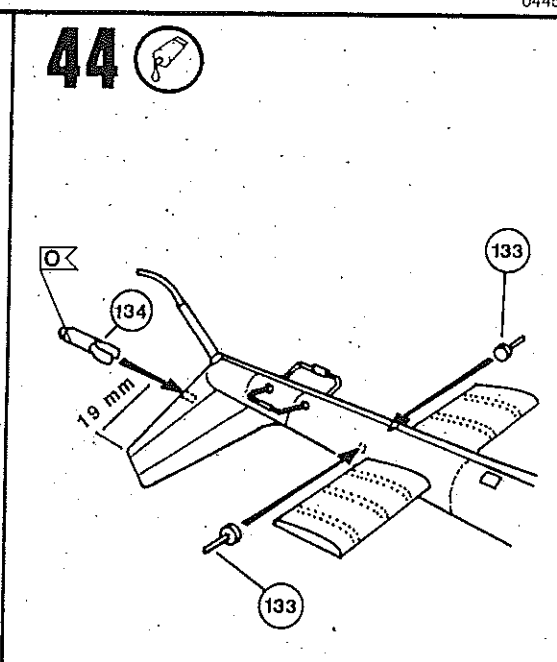
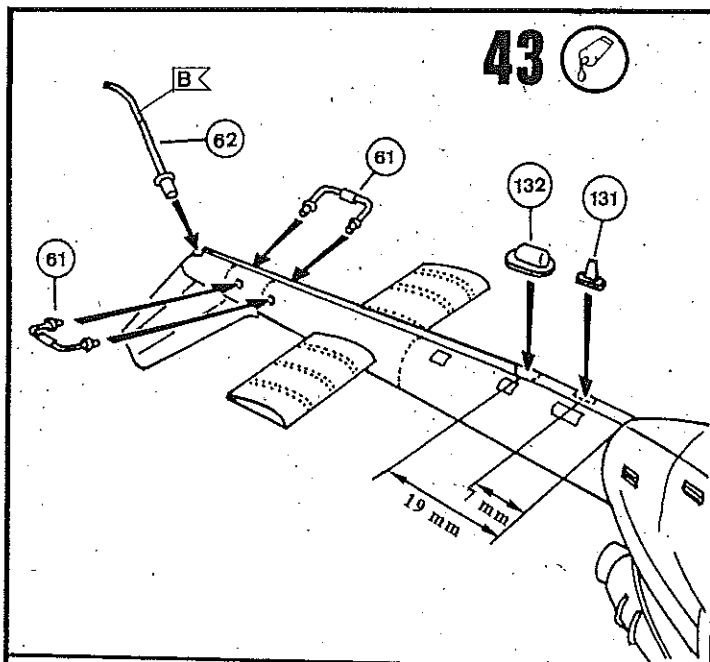
35 



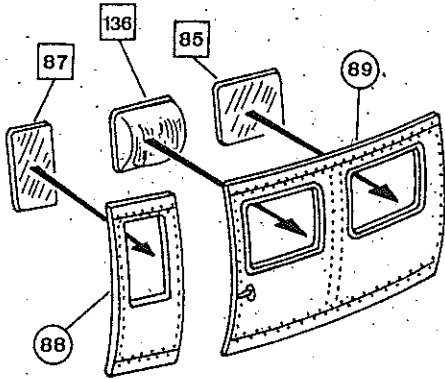
36 



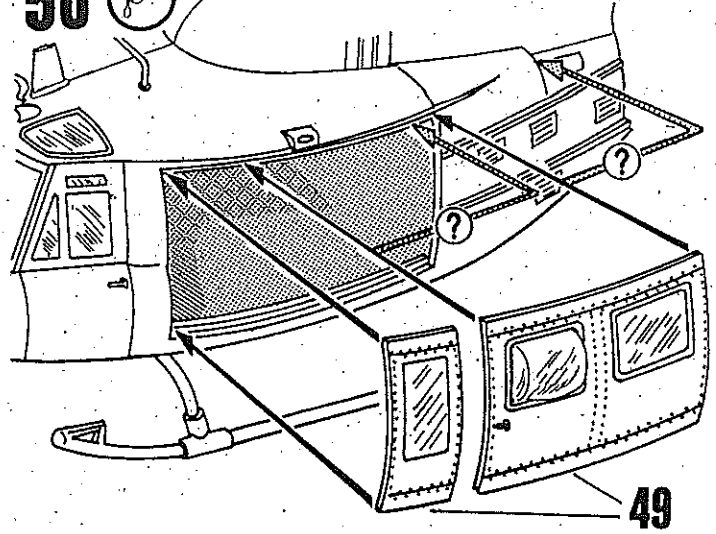




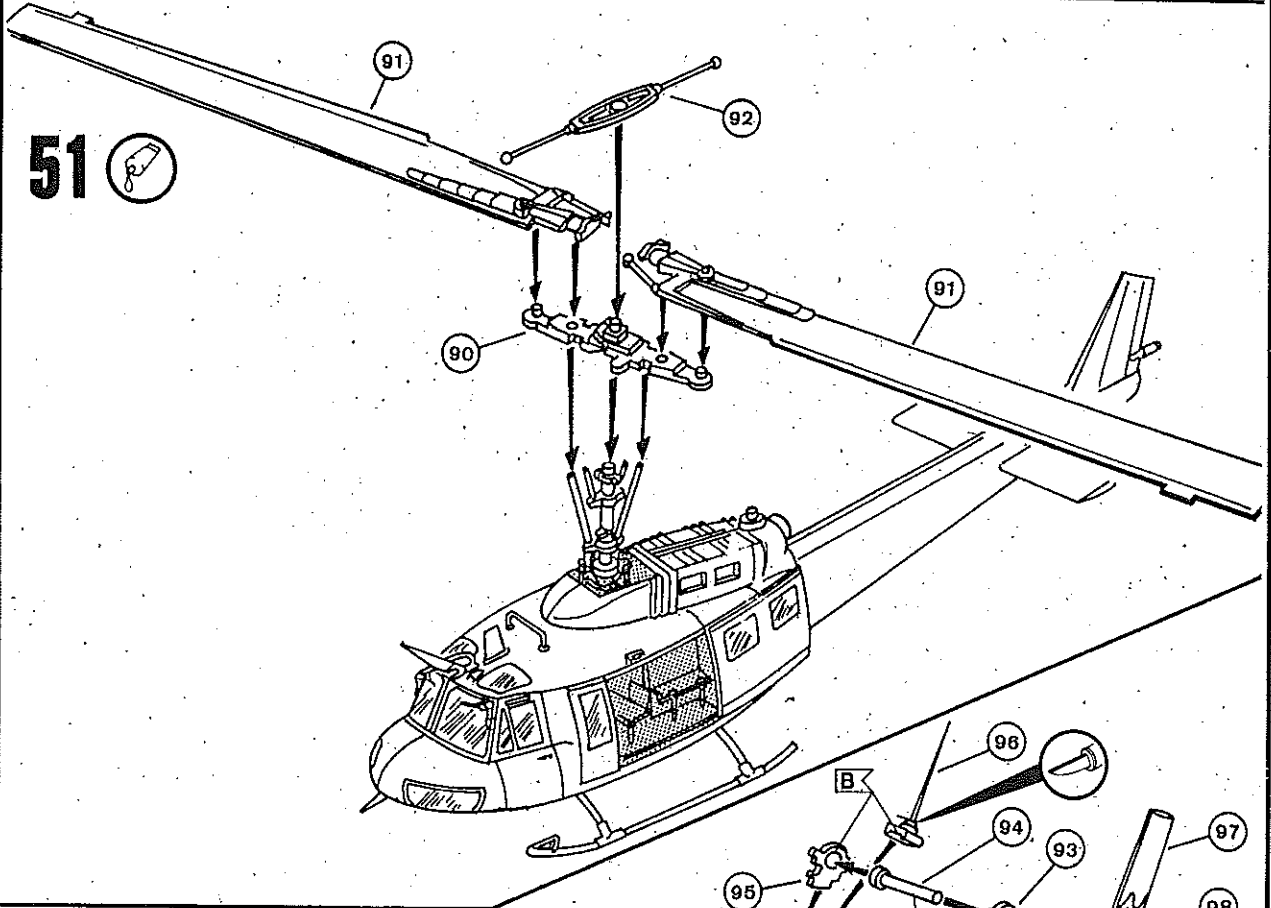
# 49



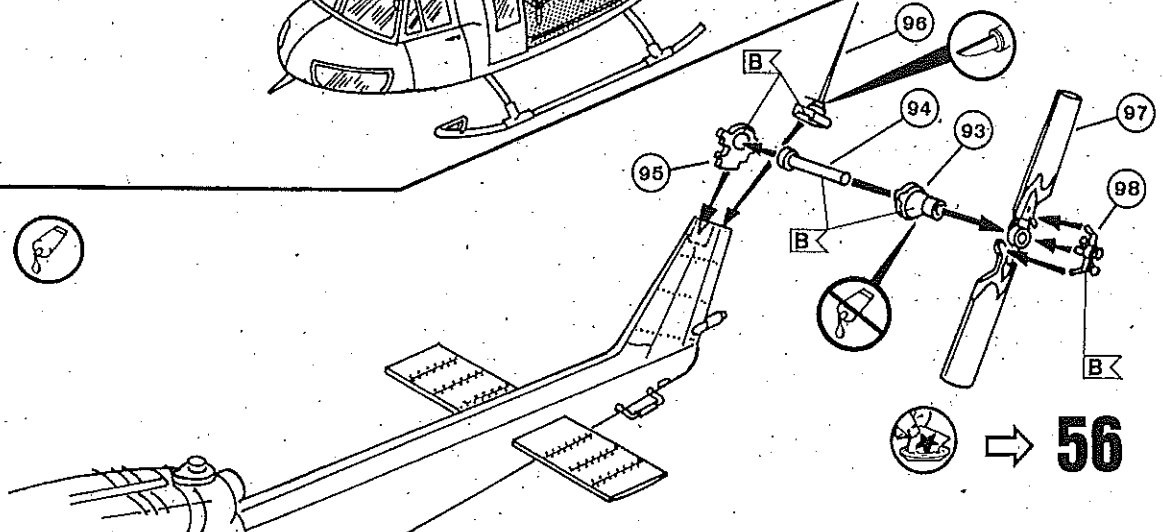
# 50



# 51



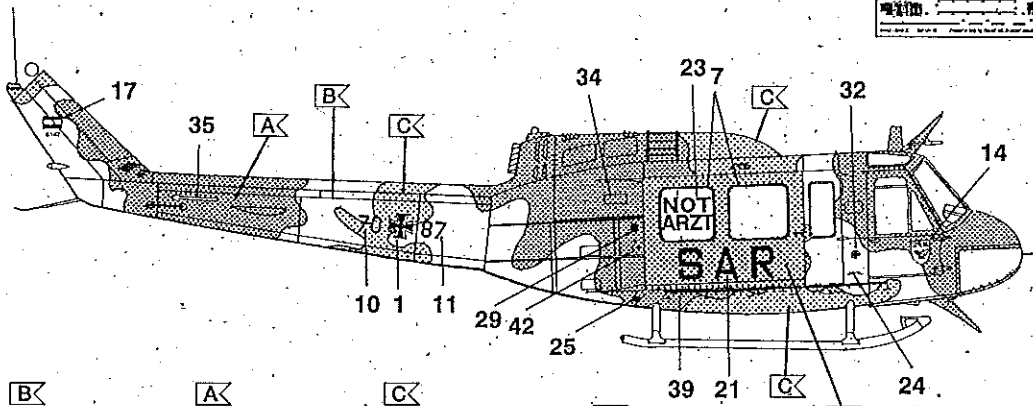
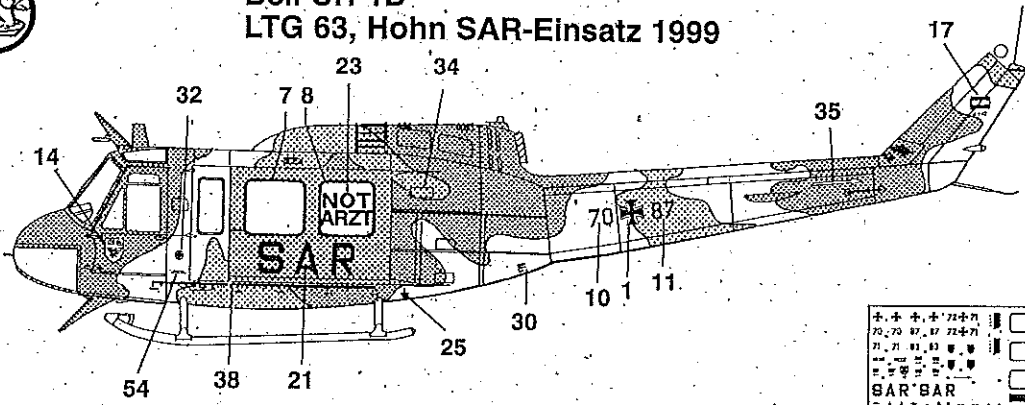
# 52

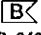

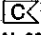

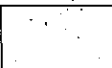
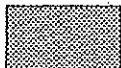

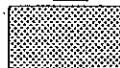


53



Bell UH-1D  
LTG 63, Hohn SAR-Einsatz 1999



			
F.S. 34079	RAL 7021	RAL 6003	
			

54



Bell UH-1D  
HFlgWs Bückeburg 1999

