

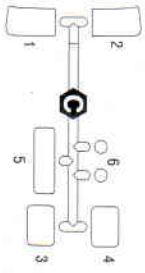
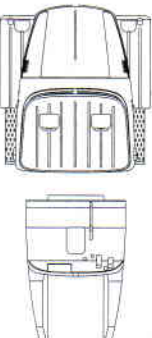
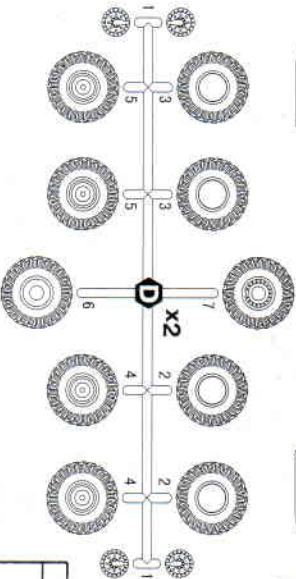
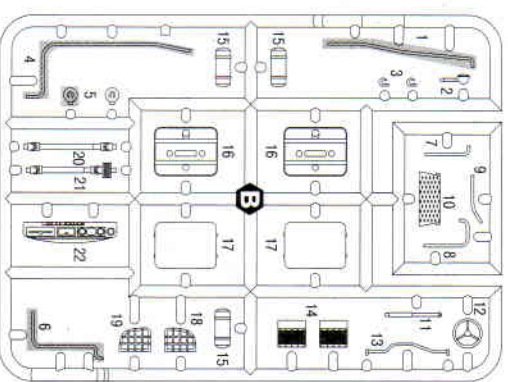
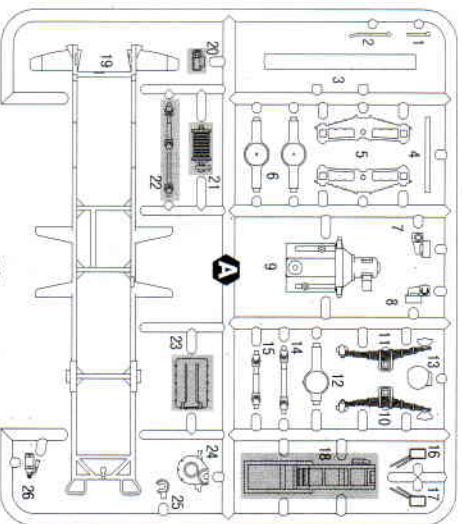


**АТЗ-4-131**  
Паливозаправник

**АТЗ-4-131**  
Fuel bowser

**1:72**

72014



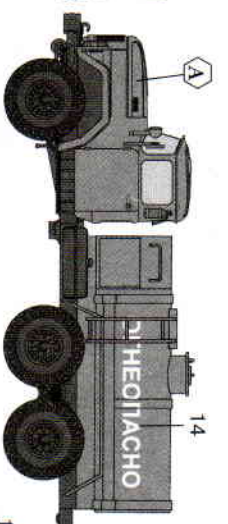
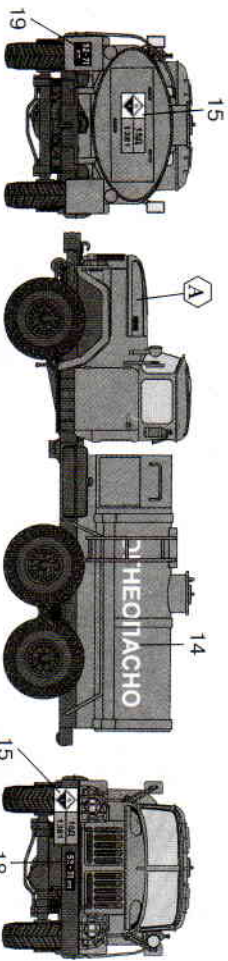
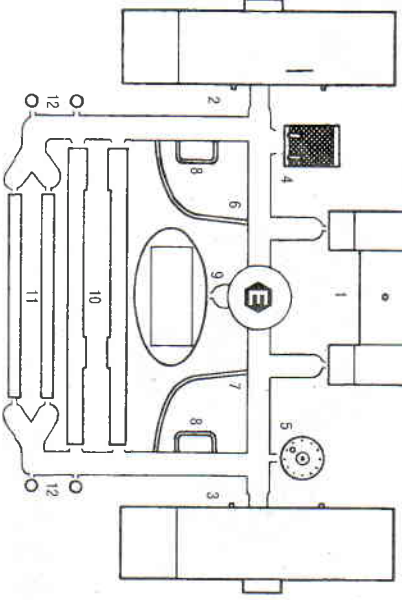
**x2** Зробити 2 деталі  
Make 2 pcs



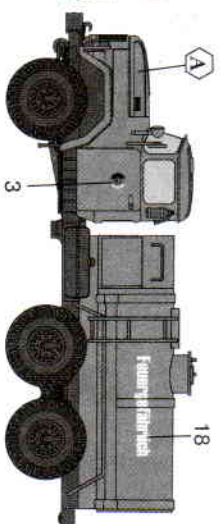
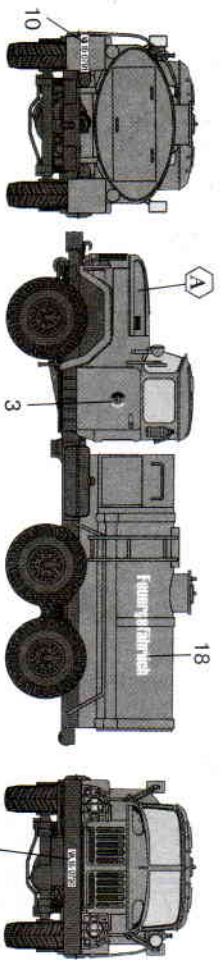
Різати  
Cut



Зігнути  
Bend



Стандартне пофарбування паливозаправників АТЗ-4-131  
Standard painting scheme of АТЗ-4-131 fuel bowwers



Пофарбування паливозаправників АТЗ-4-131 армії НДР  
Painting scheme of GDR Army АТЗ-4-131 fuel bowwers

Numrol		
A	159	Хакі, матовий
B	85	Чорний, напівматовий
C	32	Темно-сірий
D	191	Срібний хром
E	19	Червоний, глянсовий
F	18	Оранжевий, глянсовий
G	133	Червоно-коричневий

**УВАГА!**

Працювати з клеєм і фарбами в про-  
вітрюваному приміщенні і не допускати  
відкритого вогню.  
Для зборки моделі рекомендується  
застосовувати поліестерийний клей ТС чи  
його закордонні аналоги.  
Відкремлюючи деталі від літників,  
використовуйте модельний ніж для за-  
чищення.

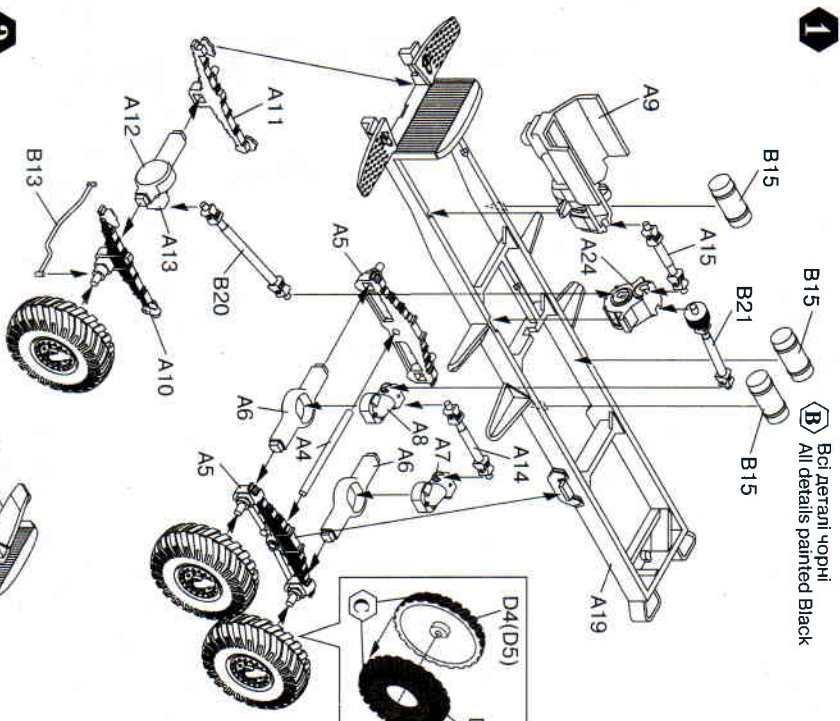
**CAUTION!**

When you use glue or paint, do not use  
near open flame, and use in well ventilated  
room.  
Glue and paint are not included.  
When you take parts off from the runner  
frame, use a modeling scissors and trim  
excess plastic with a cutter or a file.

ТОВ «Омега-К»  
Україна, м. Київ  
E-mail: omega-k@naverex.kiev.ua

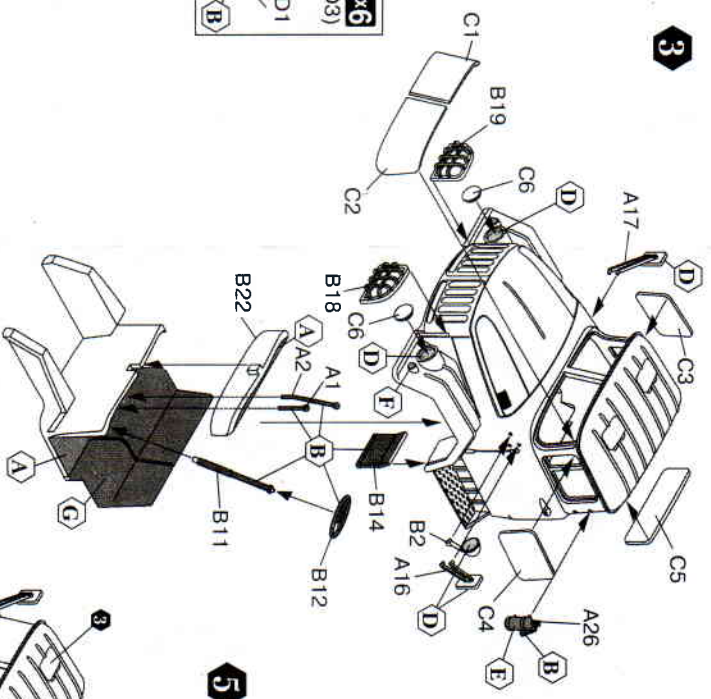
JSC «Omega-K»  
Kyiv, Ukraine  
E-mail: omega-k@naverex.kiev.ua

1



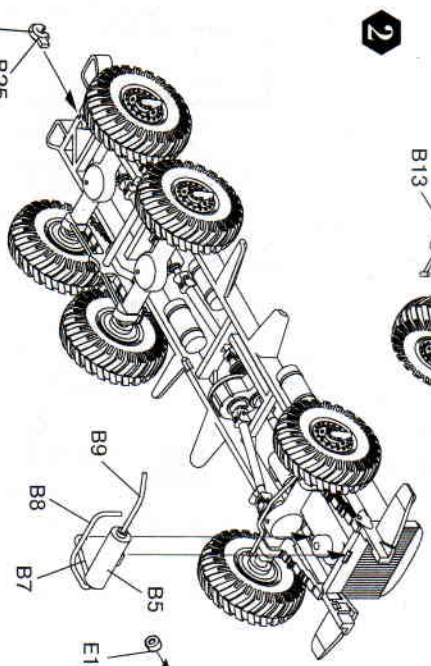
Bci Detranl' qopHl  
All details painted Black

3



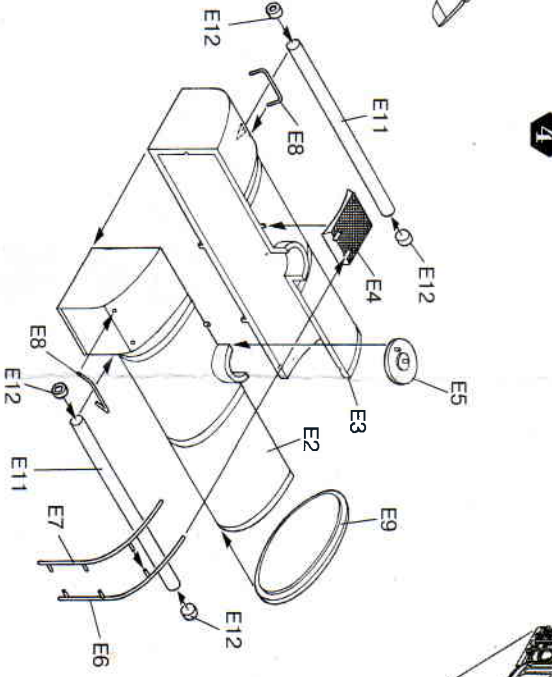
5

2

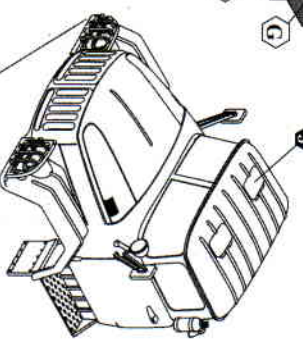


Bci Detranl' qopHl  
All details painted Black

4



6



7

