

Made in Italy

1:24 scale

No 3925

Freightliner FLD 120 Special

EN

In the United States, large tractor units for long distance heavy duty haulage are typically equipped with a powerful, reliable engine coupled to a sturdy chassis able to support the hauling of heavy half-trailers. Furthermore, the driver's cabs maximise comfort and peak living conditions to minimise the driver's work load. This is achieved by generous in-cab equipment making these vehicles true apartments on wheels. Additionally, a wide range of accessories are provided: extended exhaust pipes, antianimal bars, tanks and alternative finishes strictly chromium-plated in all cases.

IT

I grandi trattori per il trasporto pesante a lunga distanza negli Stati Uniti sono caratterizzati da un potente ed affidabile motore accoppiato ad un robusto telaio in grado di sopportare il traino di pesanti semirimorchi. Inoltre le cabine di guida offrono il massimo comfort ed abitabilità per ridurre al massimo il carico di lavoro dei conducenti, grazie alla ricca dotazione interna che fanno di questi mezzi degli autentici appartamenti su ruote. Un'altra particolarità è rappresentata da una vasta serie di accessori: scarichi allungati, barre anti animali, serbatoi e finiture alternative sempre rigorosamente cromate.

DE

In den USA werden die grossen konventionellen Trucks die für Langstreckenschwertransporte dienen, mit besonders starken, verlässlichen Motoren versehen, die in eigens verstärkte Fahrgestelle eingebaut sind, um die Beförderung schwerer Sattelaufleger zu ermöglichen. Die Fahrerkabine verbindet maximalen Komfort mit guten Arbeitsbedingungen um die Arbeitslast des Fahrers möglichst zu reduzieren. Dies wird vor allem durch generöse Kabinenausstattung erreicht, die diese Fahrzeuge zu fahrenden Wohnungen machen. Ausserdem ist eine grosse Anzahl von Zubehör vorgesehen: Verlängerte Auspuffrohre, Kuhfänger, Treibstoffbehälter und andere Details, natürlich alles in verchromtem Finish.

FR

Aux Etats-Unis, les tracteurs longue distance sont tous équipés d'un puissant moteur installé sur un robuste châssis pouvant supporter la masse importante de la semi-remorque. En plus, la cabine est extrêmement vaste et confortable afin d'abaisser la charge de travail du conducteur. Les nombreux équipements installés dans la cabine font de ces véhicules de véritables appartements sur roues. A l'extérieur, de nombreux accessoires personnalisent l'engin : tuyaux d'échappement allongés, barres antianimaux, réservoirs et autres pièces chromées etc.

ES

En los Estados Unidos, las grandes máquinas de tracción para carga pesada a larga distancia están típicamente equipadas con un poderoso y confiables motor acoplado a un chasis robusto capaz de soportar el traslado de pesados semi-remolques. Aún más, las cabinas de los conductores maximizan el confort y condiciones de vida de modo de minimizar la carga de trabajo del chofer. Esto se logra mediante un generoso equipo de cabina lo cual transforma estos vehículos en verdaderos apartamentos sobre ruedas. Adicionalmente, se provee una amplia gama de accesorios: tubos de escape extendidos, barras contra animales, tanques y terminaciones alternativas, en todos los casos estrictamente cromadas.

NL

In de Verenigde Staten hebben de langeafstands trucks altijd zware, betrouwbare motoren en stevige chassis voor het trekken van zware ladingen. De cabines, soms ware appartementen, zijn altijd uiterst comfortabel om de werkdruk van de chauffeurs zo licht mogelijk te houden. Daarnaast zijn ze vaak voorzien van een verscheidenheid aan extra's zoals verlengde uitlaatpijpen, koeienvangers, grote brandstoftanks en speciale velgen, alles altijd verchromd.



- EN** WARNING: Model for adult modellers age 14 and over
IT ATTENZIONE: Modello per collezionisti adulti di età superiore ai 14 anni
FR ATTENTION: Modèle pour modélistes de 14 et plus.
DE ACHTUNG: Modellbausätze Für Modellbauer über 14 Jahre.
NL WAARSCHWING: Geschikt voor 14 jaar en ouder.
ES ATENCION: Modelo para modelistas mayores de 14 años.

EN ATTENTION - Useful advice!

Study the instructions carefully prior to assembly. Remove parts from frame with a sharp knife or a pair of scissor and trim away excess plastic. Do not pull off parts. Assemble the parts in numerical sequence. Use plastic cement ONLY and use cement sparingly to avoid damaging the model. Black arrows indicate parts to be glued together. White arrows indicate on which frame the parts must be assembled WITHOUT using cement. These letters (A - B - C...) indicate on which frame the parts will be found. Paint small parts before detaching them from frame. Remove paint where parts are to be cemented. Crossed out parts must not be used.

IT ATTENZIONE - Consigli utili!

Prima di iniziare il montaggio studiare attentamente il disegno. Staccare con molta cura i pezzi dalle stamperie, usando un taglia-balsa oppure un paio di forbici e tagliare con una piccola lima o con carta vetrata fine eventuali sbavature. Mai staccare i pezzi con le mani. Montarli seguendo l'ordine delle numerazione delle tavole. Eliminare dalla stampata il numero del pezzo appena montato facendogli sopra una croce. Le frecce nere indicano i pezzi da incollare, le frecce bianche indicano i pezzi da montare senza colla. Usare solo colla per polistirolo. Le lettere (A - B - C...) ai lati dei numeri indicano la stampata ove si trova il pezzo da montare. I pezzi sbarrati da una croce non sono da utilizzare.

DE ACHTUNG - Ein nützlicher Rat!

Vor der Montage die Zeichnung aufmerksam studieren. Die einzelnen Montageteile mit einem Messer oder einer Schere vom Spritzling sorgfältig entfernen. Eventuelle Gratte werden mit einer Klinge oder feinem Schmirgelpapier beseitigt. Keinesfalls die Montageteile mit den Händen entfernen. Bei der Montage der Teilenummerierung folgen. Pfeile zeigen die zu klebenden Teile während die weissen Pfeile die ohne Leim zu montierenden Teile anzeigen. Bitte nur Plastikklebstoff verwenden. Die Buchstaben (A - B - C...) neben den Nummern zeigen auf welchem Spritzling der zu montierende Teil zu finden ist. Die mit einem Kreuz markierten Teile sind nicht zu verwenden.

FR ATTENTION - Conseils utiles!

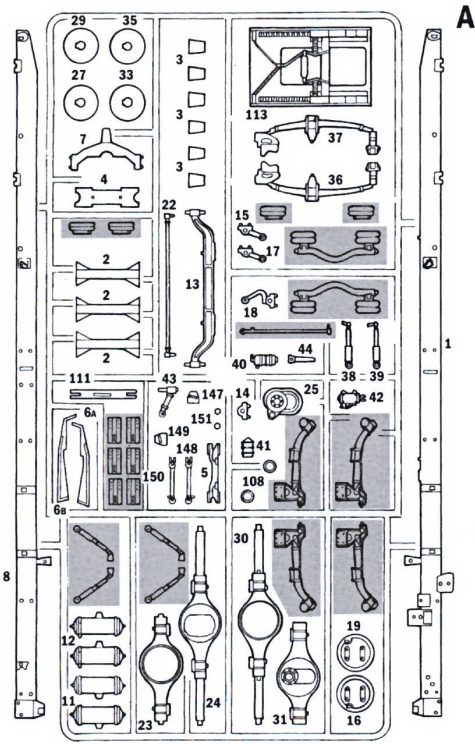
Avant de commencer le montage, étudier attentivement le dessin. Détacher avec beaucoup de soin les morceaux des moules en usant un massicot ou bien un pair de ciseaux et couper avec une petite lame avec de papier de verre fin ébarbotés éventuels. Jamais détacher les morceaux avec les mains. Monter les en suivant l'ordre de la numérotation des tables. Eliminer de la moule le numéro de la pièce qui vient d'être montée, en le biffant avec une croix. Les flèches noires indiquent les pièces à coller, les flèches blanches indiquent les pièces à monter sans colle. Employer seulement de la colle pour polystyrène. Les lettres (A - B - C...) aux côtés des numéros indiquent la moule où se trouve la pièces à monter. Les pièces marquées par une croix ne sont pas à utiliser.

ES ATENCION - Consejos útiles!

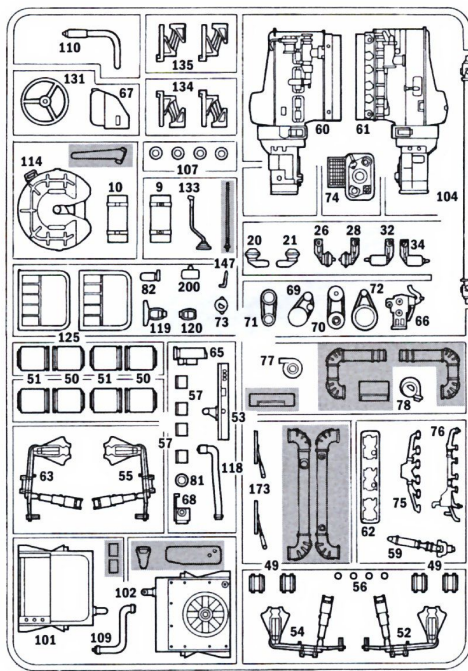
Estudiar las instrucciones cuidadosamente antes de comenzar el montaje. Separar las piezas de las bandejas con un cuchillo afilado o un par de tijeras y retirar el exceso de plástico o rebaba. No arrancar las piezas. Montar las piezas en orden numérico. Utilizar solamente pegamento para plástico y en poca cantidad para evitar que se dane el modelo. Las flechas negras indican las piezas que se deben pegar juntas. Las flechas blancas indican las piezas que deben ensamblarse SIN usar pegamento. Las letras (A - B - C...) indican en que bandeja se encuentran las piezas. Pintar las piezas pequeñas antes de separarlas de la bandeja. Retirar la pintura de los lugares por donde se deban pegar las piezas.

NL OPGELET - Belangrijke bemerkings!

Bestudeer zorgvuldig het montageplan voor het bouwen. Breek nooit onderdelen van het kader. Maak ze los met een scherp mes of kleine nageltang. Verwijder daarna al het overtollige plastic en pas de delen alvorens te lijmen. Gebruik alleen lijm voor plastic modellen. Werk zorgvuldig en spaarzaam, teveel lijm zal uw model beschadigen. Zwarte pijlen duiden de te lijmen delen aan. Witte pijlen verwijzen naar bewegende delen welke niet mogen worden gelijmd. Deze letters (A - B - C...) geven de kaders aan waarin de onderdelen zich bevinden. Schilder de kleine onderdelen voor ze van het kader te snijden. Verwijder de verf van de te lijmen oppervlakten.



A



B

Parts not for use
 Teile werden nicht verwendet
 Parti da non utilizzare
 Pièces à ne pas utiliser



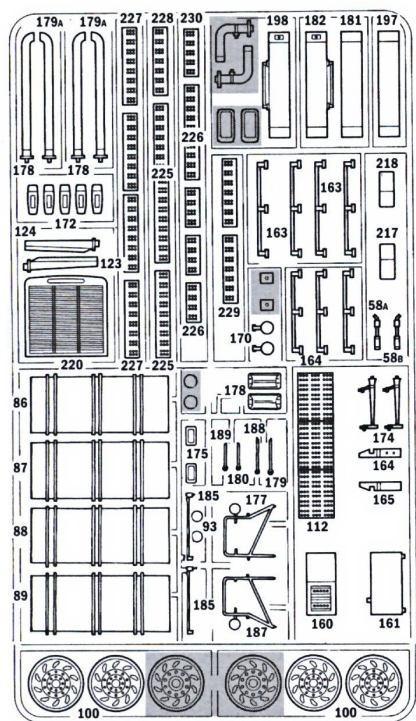
APRIRE I FORI
 DRILL HOLES
 DIE LOCHER AUSBOHREN
 OUVRIER LES TROUS
 PERFORAR LOS AJEROS
 BOOR GAATJES



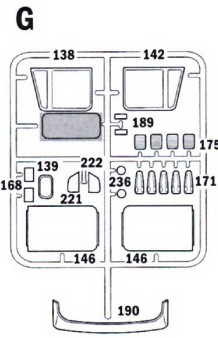
RIBADIRE A CALDO
 RIVET HOT
 WARM EINNIETEN
 RIVER A CHAUD
 REFORZAR AL CALOR
 VERHIT VASKLINKEN VARMNITA



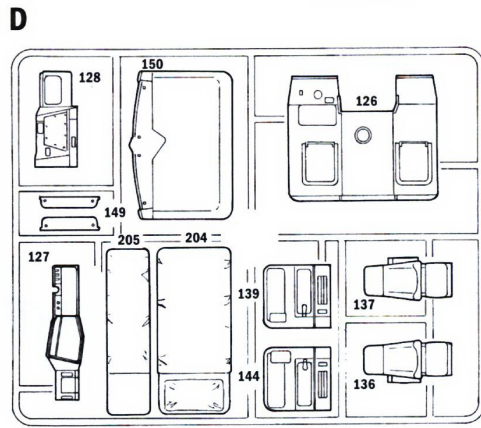
CUT
 ENTFERNEN
 RETIRER
 SEPARARE



C



G

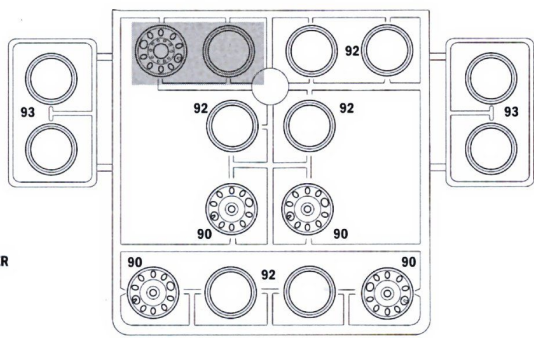


D

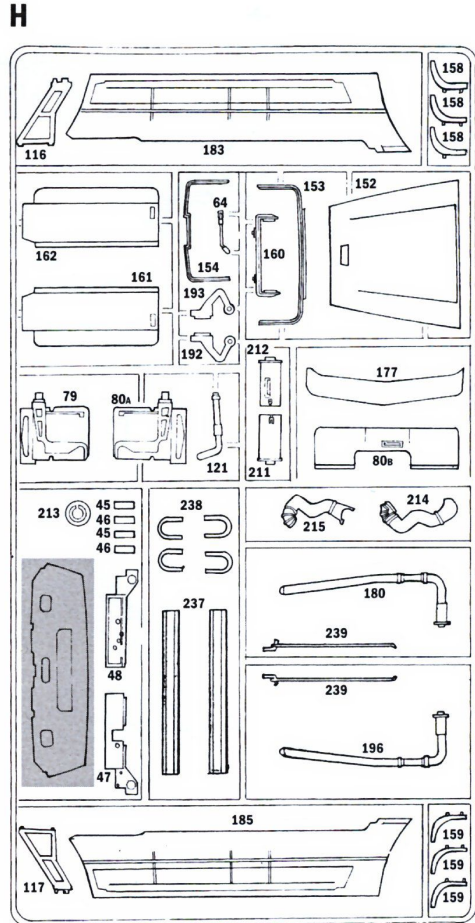


x10

J



REMOVE CHROME PAINT WHERE
 PARTS ARE TO BE GLUED TOGETHER



H

SUGGESTED COLORS

A

FLAT BLACK
 FS. 37038
 ITALERI ACRYLICPAINT - 4768AP

B

METAL GLOSS SILVER
 FS. 17178
 ITALERI ACRYLICPAINT - 4678AP

C

GLOSS ORANGE
 FS. 12197
 ITALERI ACRYLICPAINT - 4782AP

D

GLOSS YELLOW
 FS. 13538
 ITALERI ACRYLICPAINT - 4642AP

E

GLOSS RED
 FS. 11302
 ITALERI ACRYLICPAINT - 4605AP

F

FLAT GUNSHIP GRAY
 FS. 36118
 ITALERI ACRYLICPAINT - 4752AP

G

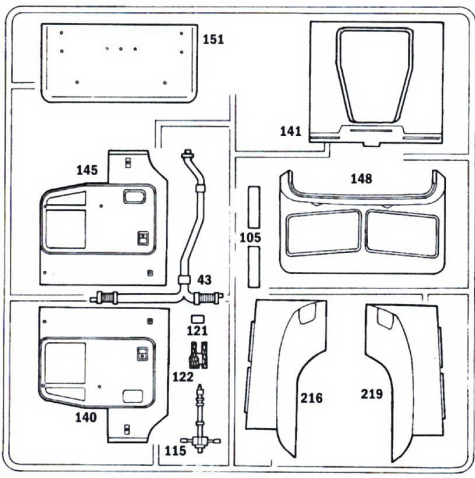
FLAT WHITE
 FS. 37875
 ITALERI ACRYLICPAINT - 4769AP

H

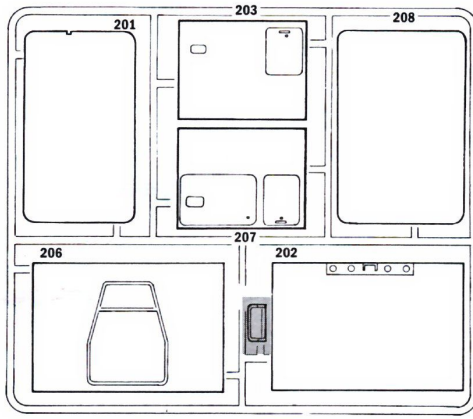
FLAT TAN
 FS. 30219
 ITALERI ACRYLICPAINT - 4709AP

I

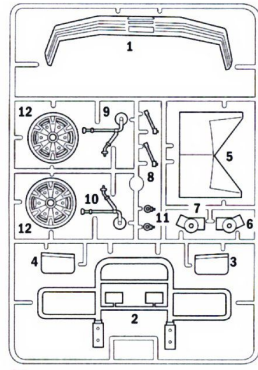
GLOSS WHITE
 FS. 17875
 ITALERI ACRYLICPAINT - 4696AP



E

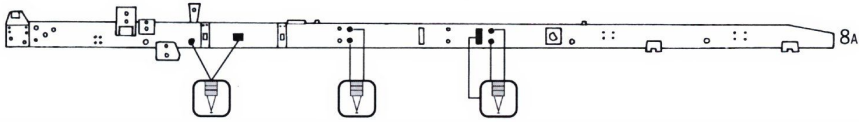


F

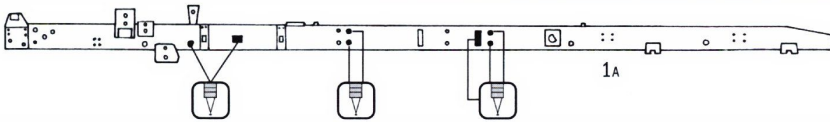
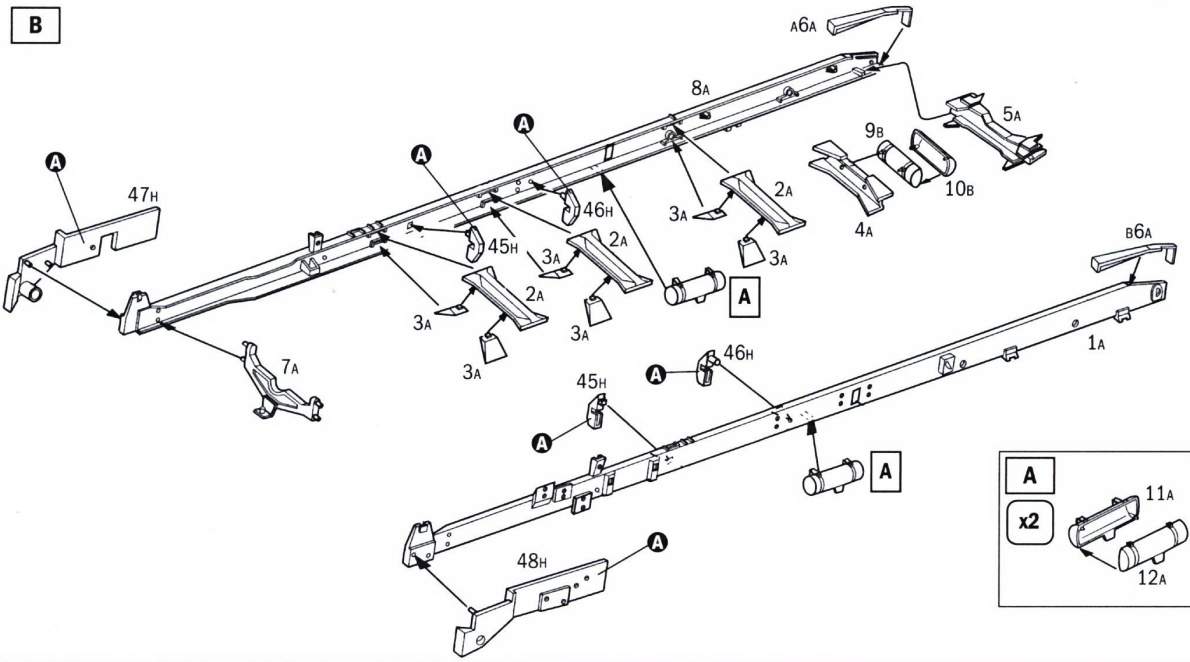


K

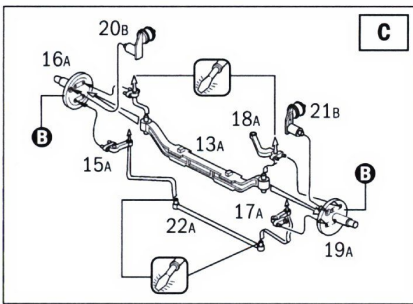
1



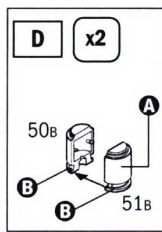
B



2

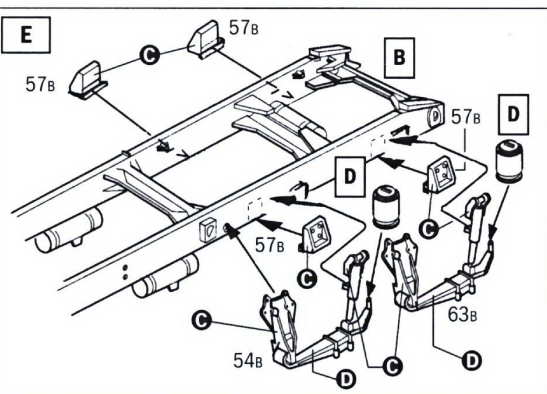
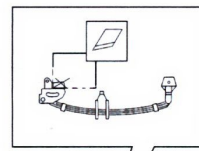


C

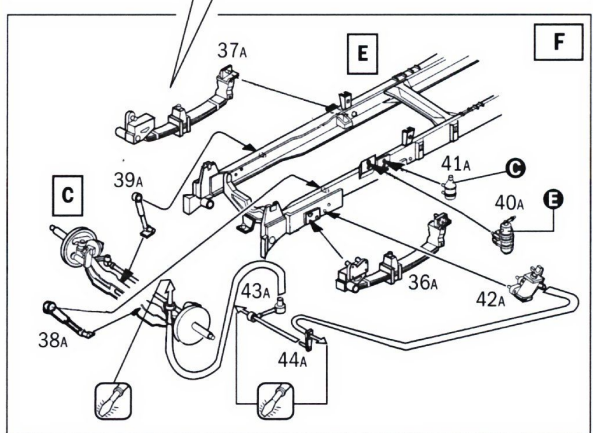


D

x2

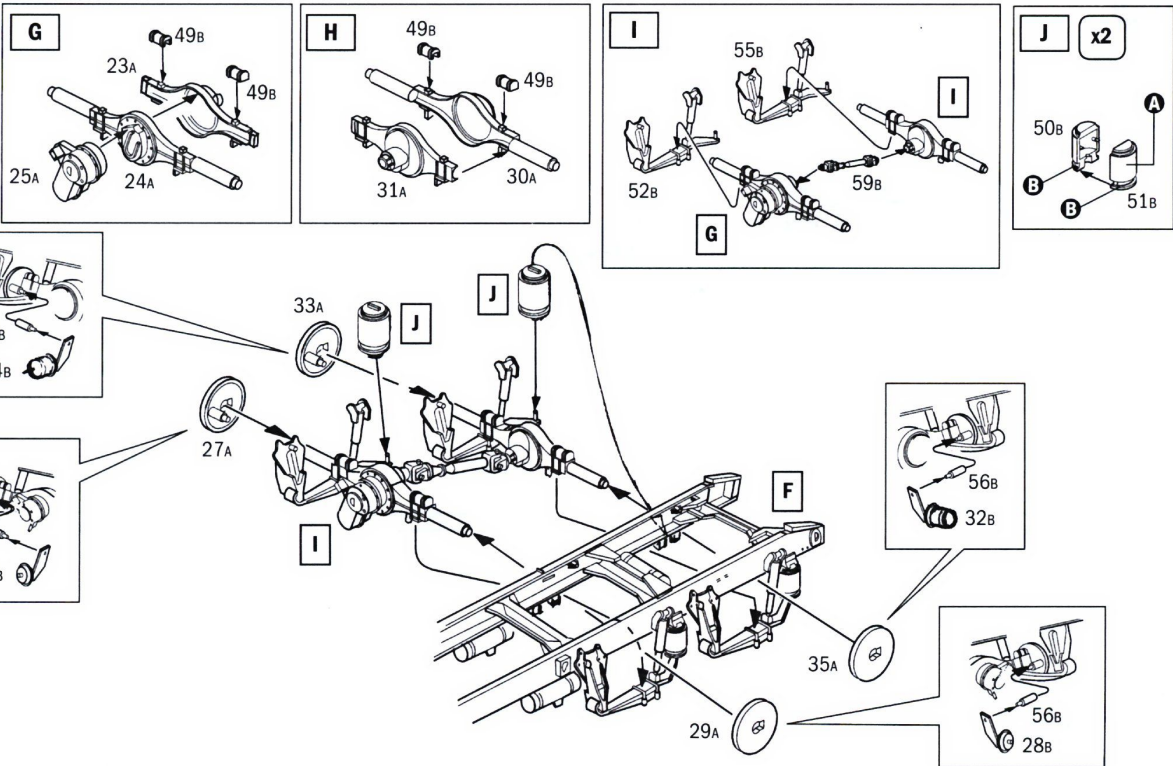
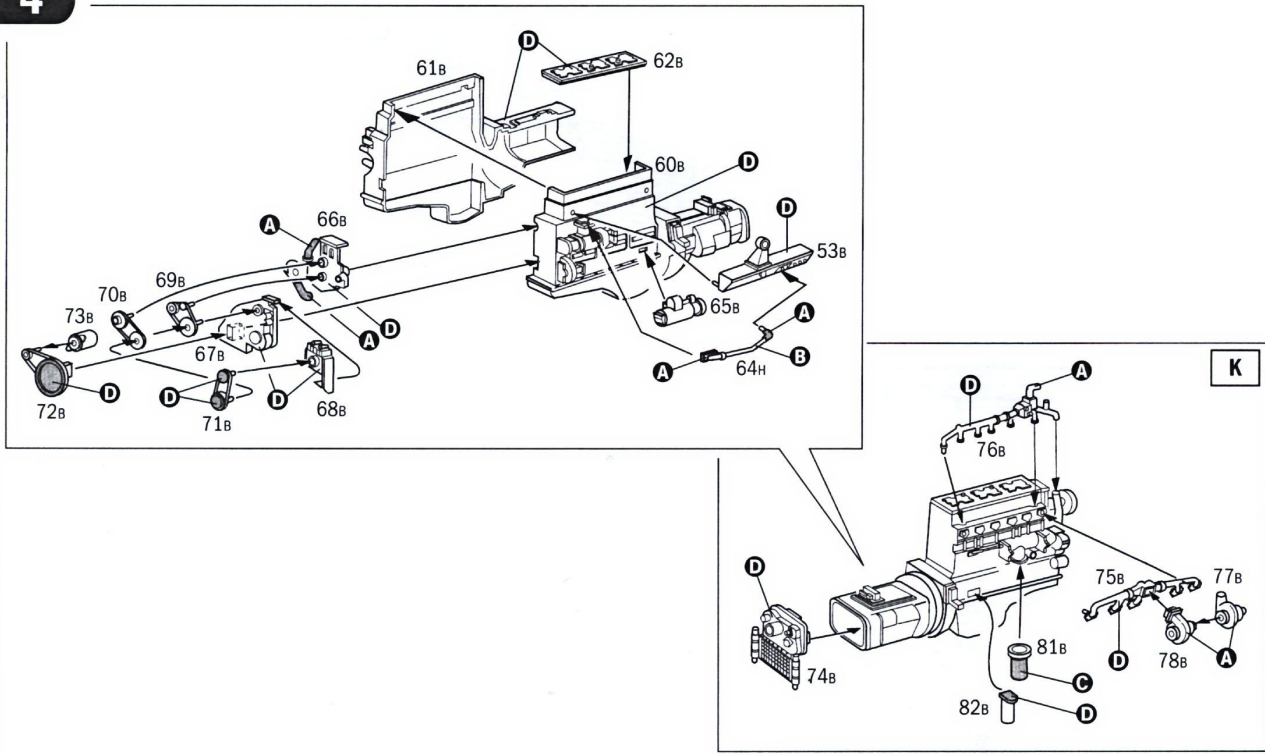
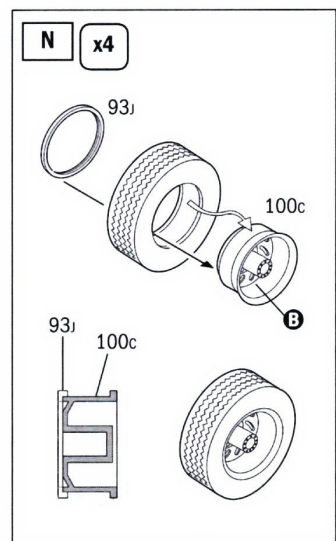
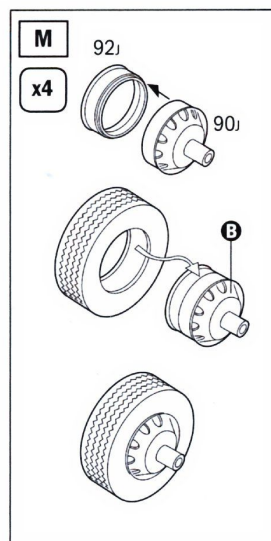
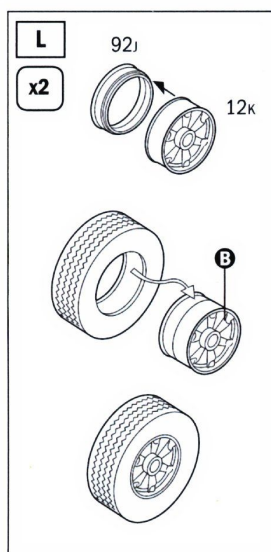


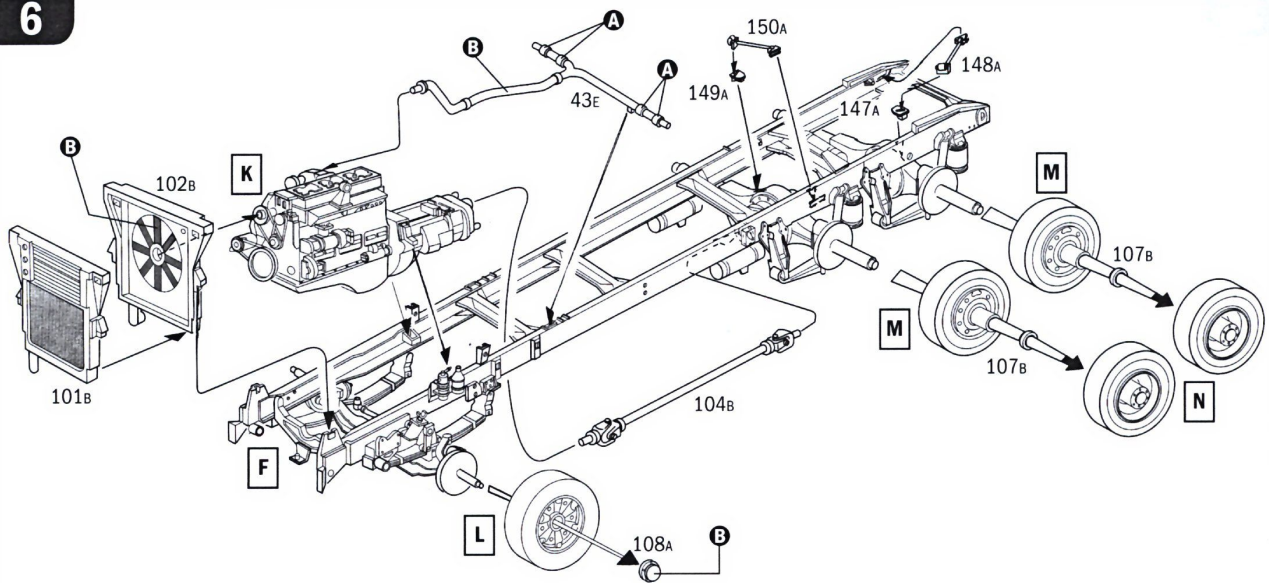
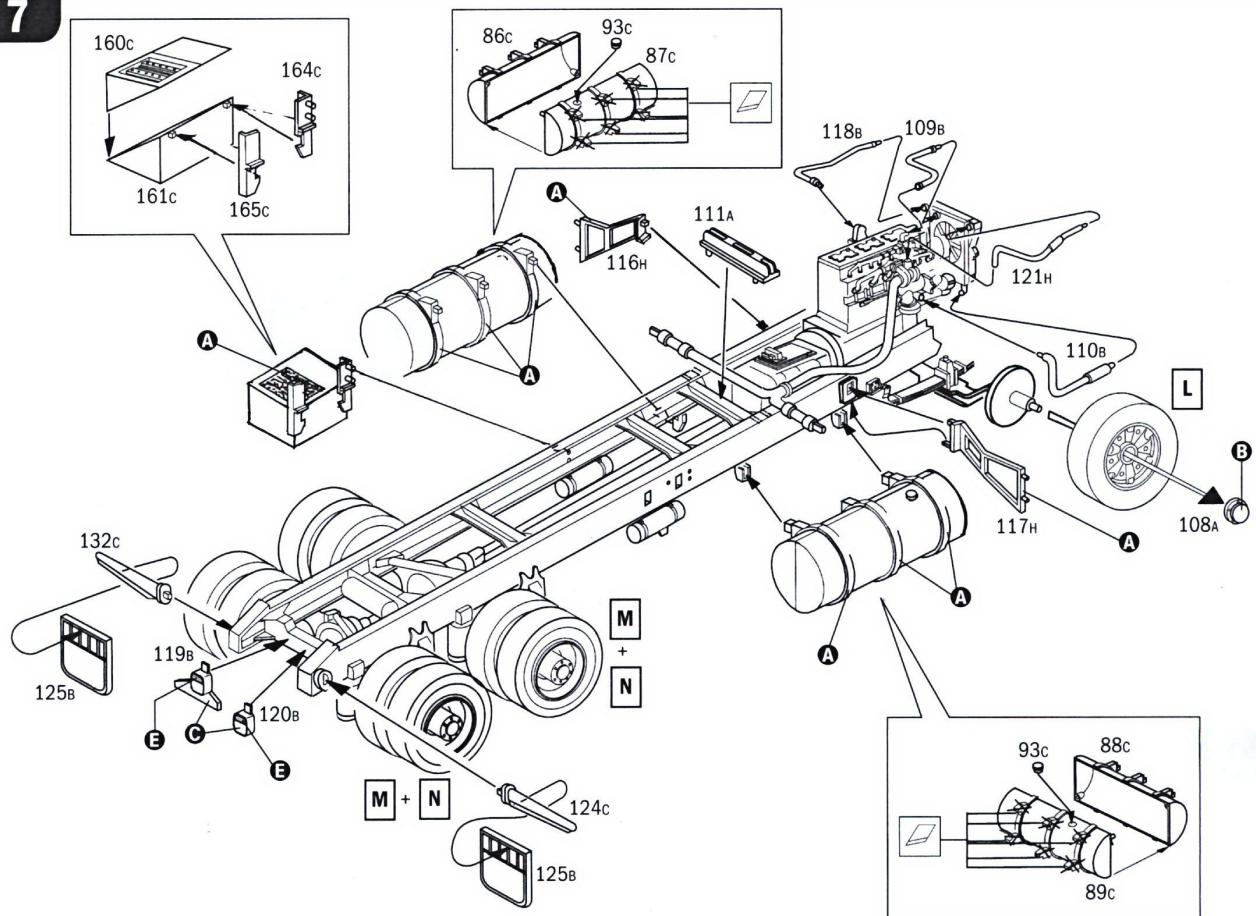
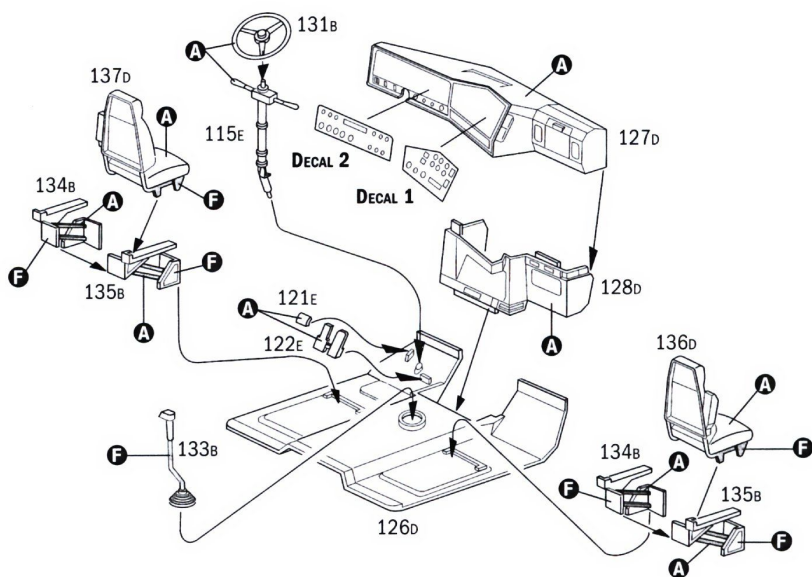
E



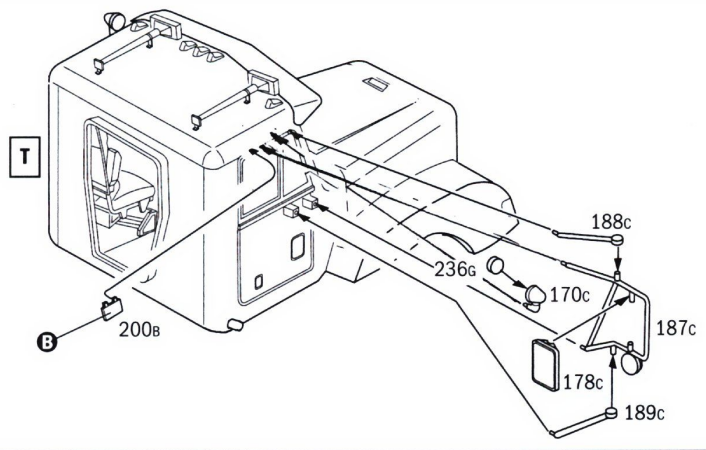
E

F

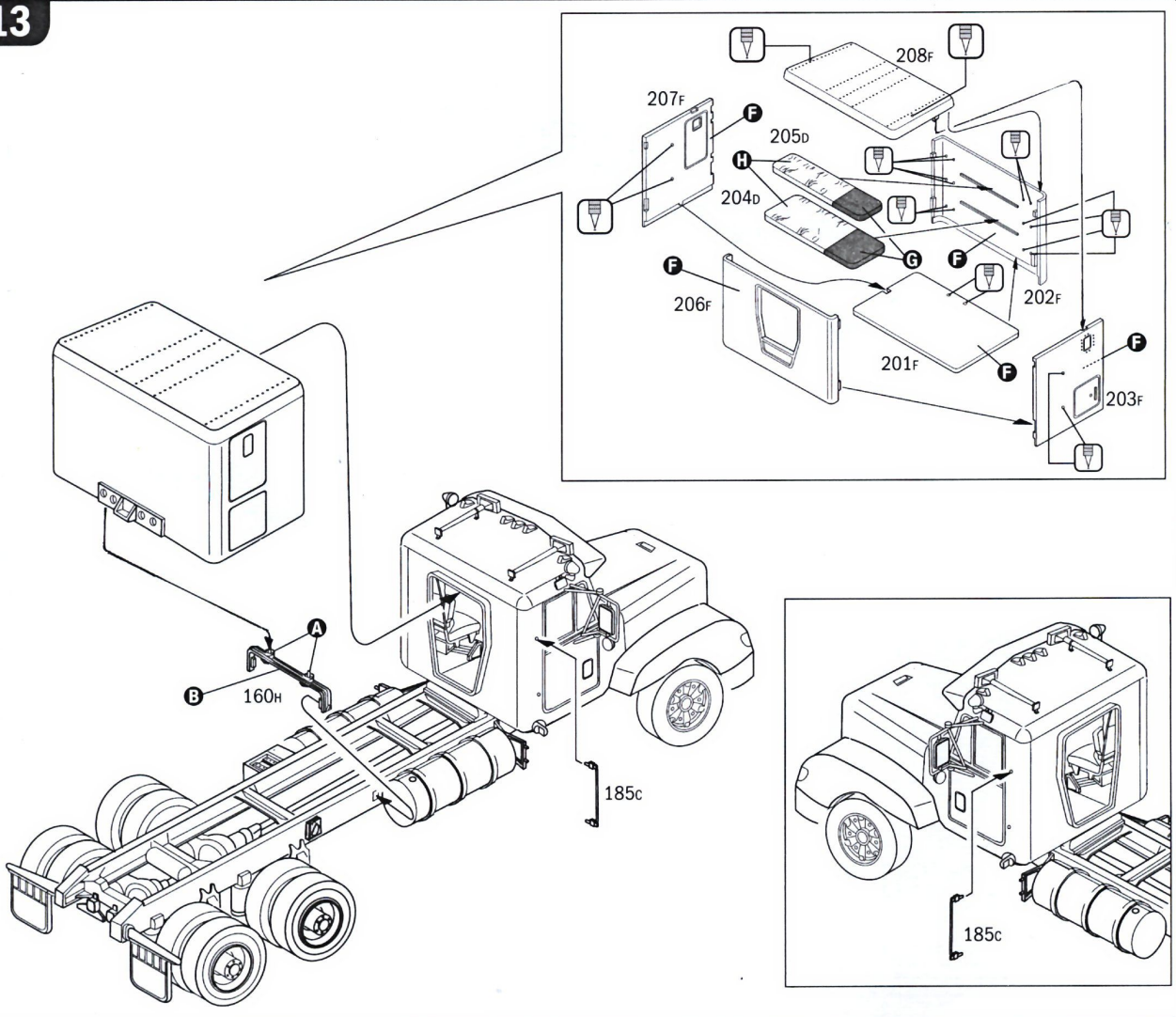
3**4****5**

6**7****8****O**

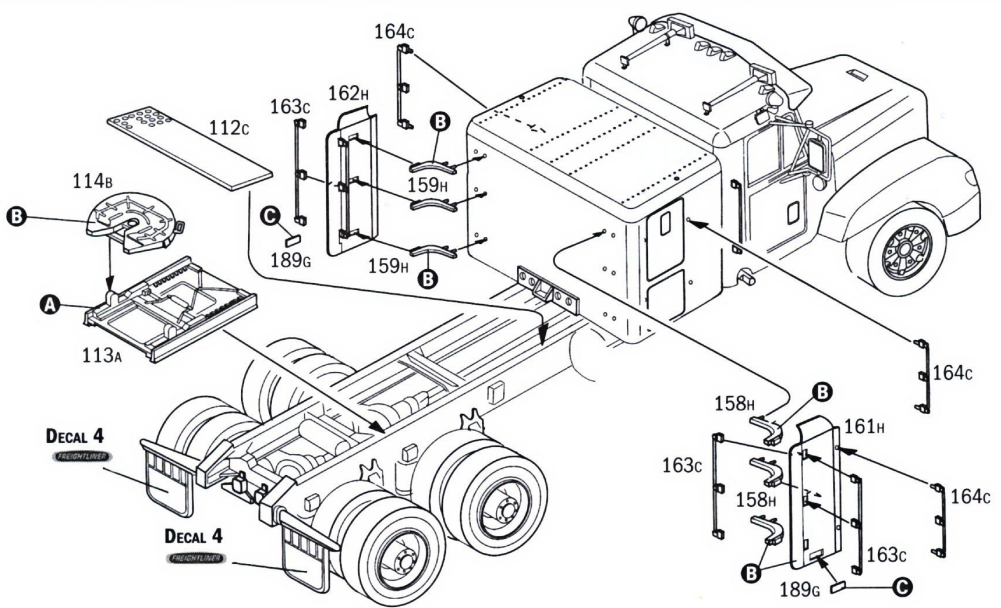
12



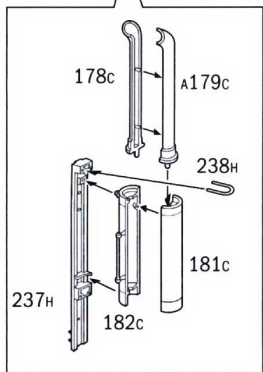
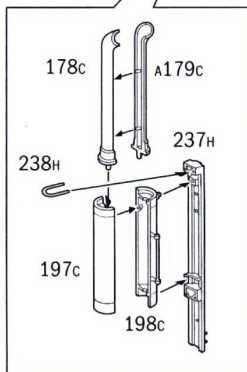
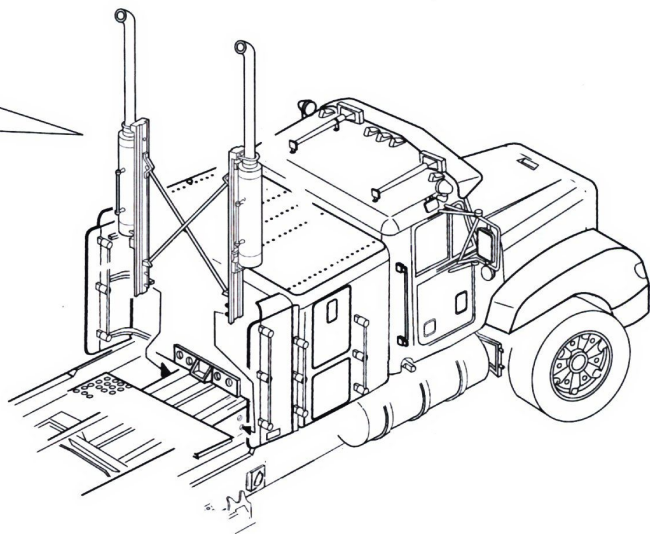
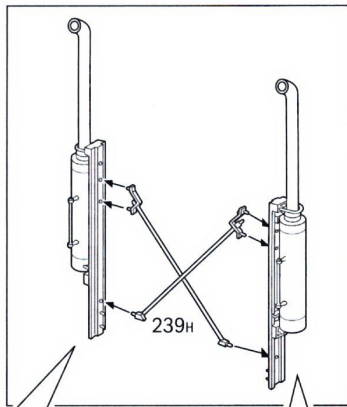
13



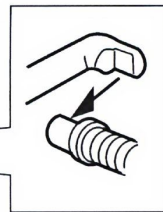
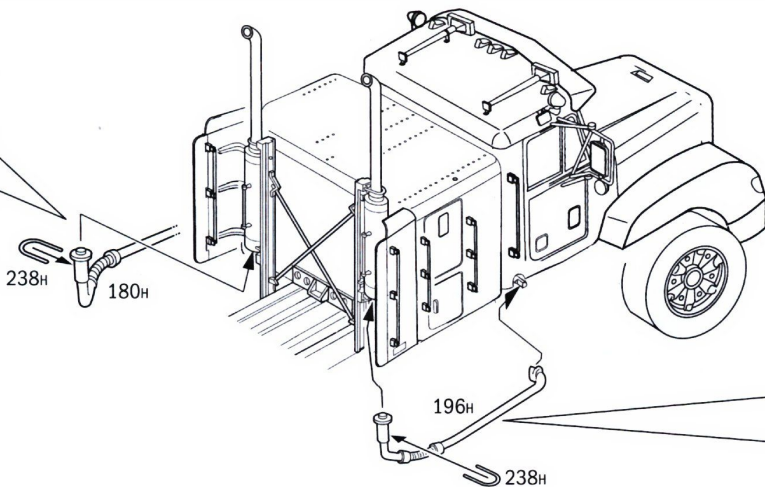
14



15

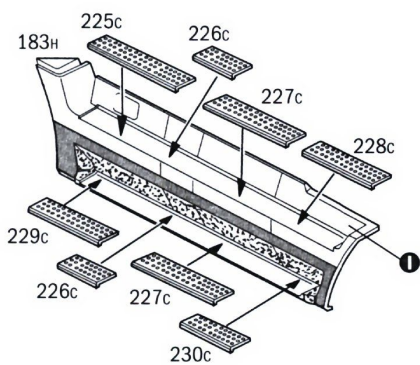
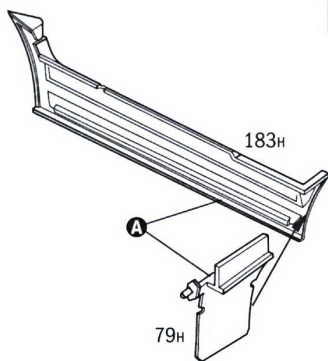


16

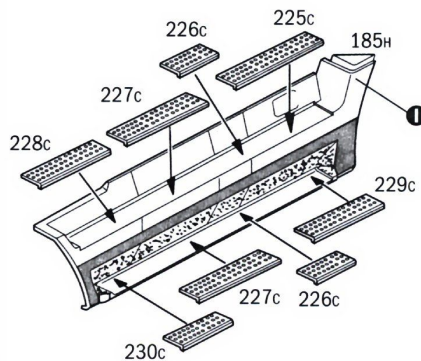
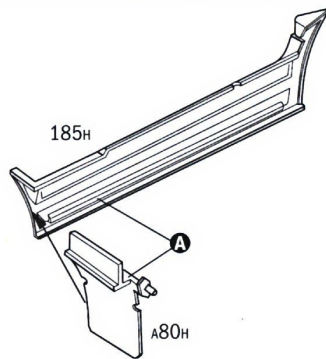


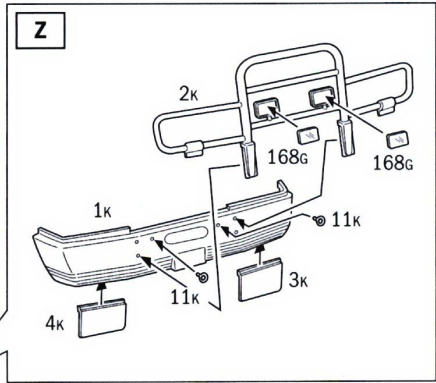
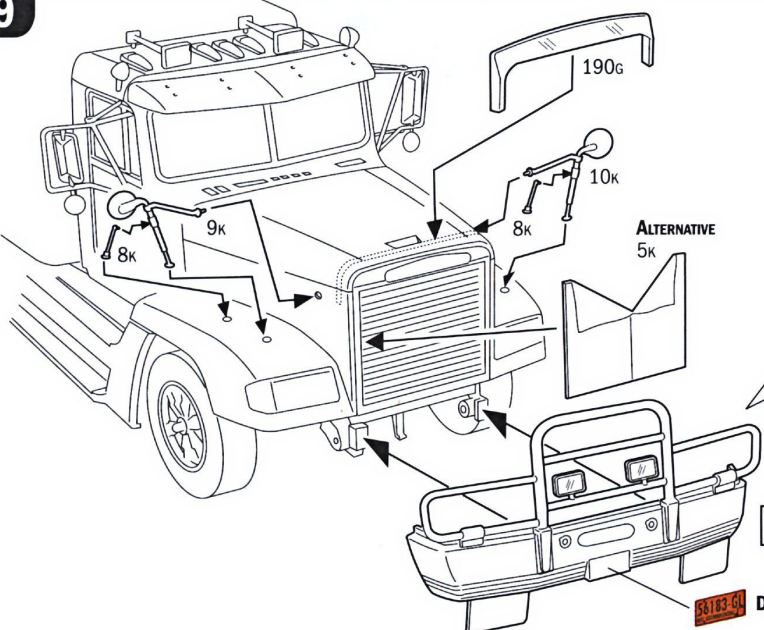
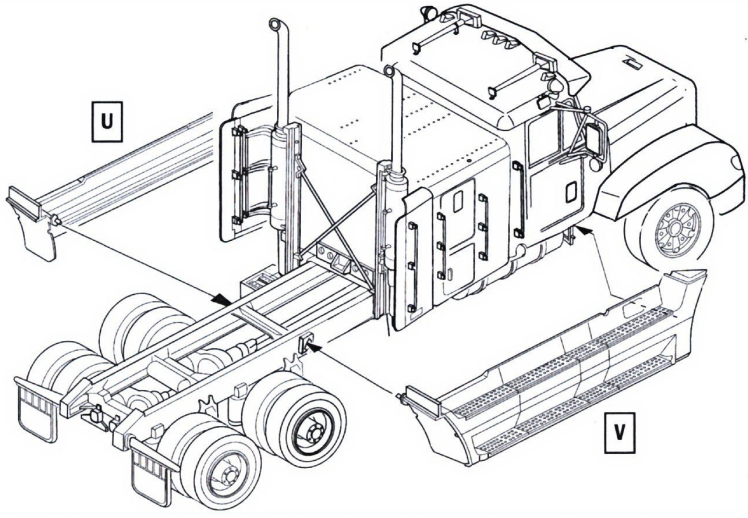
17

U



V





DECAL 10 ALTERNATIVE DECALS 9 - 8 - 7

Istruzioni per l'applicazione delle decalcomanie. Ritagliare le decalcomanie occorrenti dal foglio, immergerle in un bicchiere di acqua pulita per circa 20", metterle in posizione sul modello e farle scivolare dalla carta: per una migliore aderenza comprimerle con una pezzuola pulita.

Direction for applying the decals: cut the required decals out of the sheet; dip the into a glass of clean water for about 20"; position the decals on the kit, letting them slide from the paper. For a better adesion, press them by means of a clean rag.

Påläggning av decaler: klipp ut den decal som skall användas och doppa den i ett glas vatten under en 20". Sätt decalen på plats på modellen och låt den sakta glida av pappret. För att den skall sitta ordentligt, tryck till med en torr duk.



Anweisungen für Abziehbilder-Anbringung: Die benötigten Abziehbilder vom Blatt abschneiden, in ein Glas reines Wasser für etwa 20" eintauchen, auf das Modell legen und dann vom Papierbogen abnehmen. Um eine bessere Haftung zu erzielen, die Abziehbilder mit einem reinen Tuch andrücken.

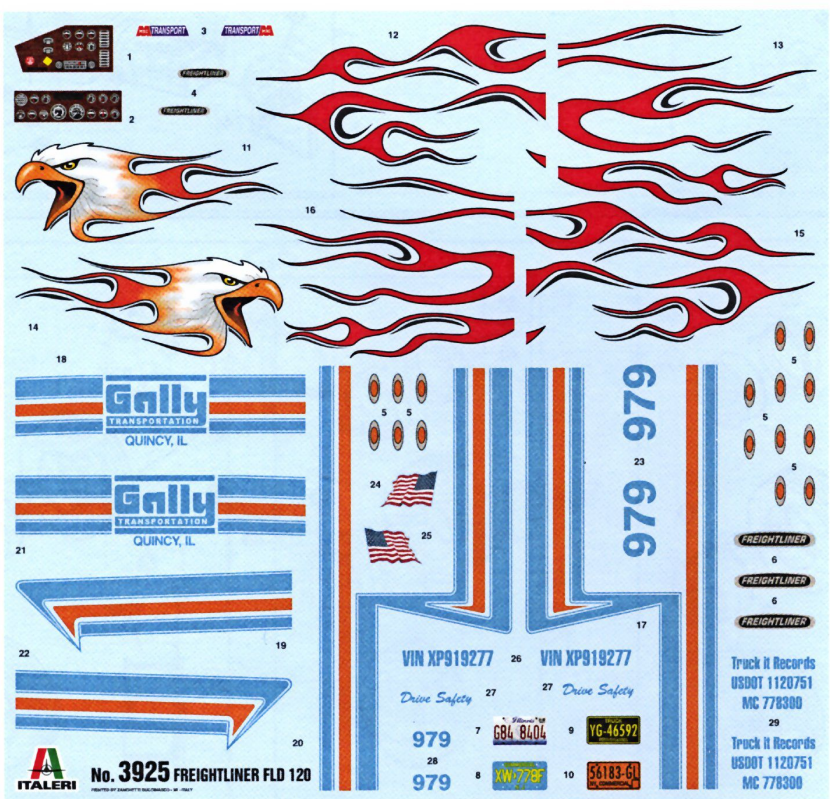
Instruction pour l'application des decalcomanies. Couper les decalcomanies choisies et les plonger environ 20" dans un peu d'eau propre. Les placer sur le modèle en les faisant glisser de leur feuille et presser avec un morceau de chiffon pur éliminer les bulles d'air.

Instrucciones Para la aplicación de las calcomanías: cortar las requeridas, sumergirlas en un recipiente de agua limpia durante 20", colocar las calcomanías sobre el modelo, haciéndolas deslizar sobre el papel. Para una mejor adherencia, presionarlas con un trapito limpio.

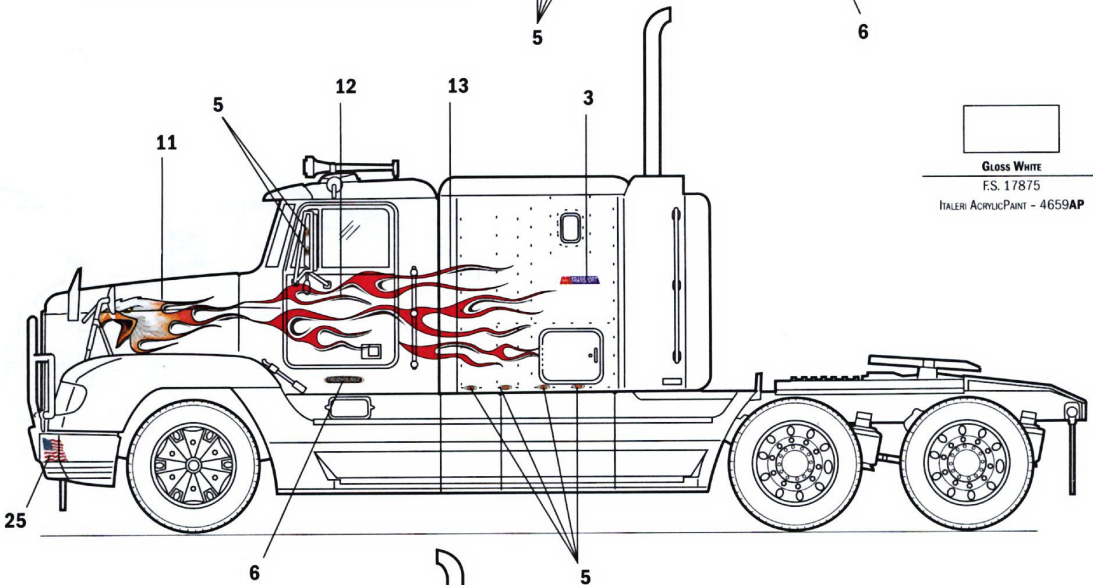
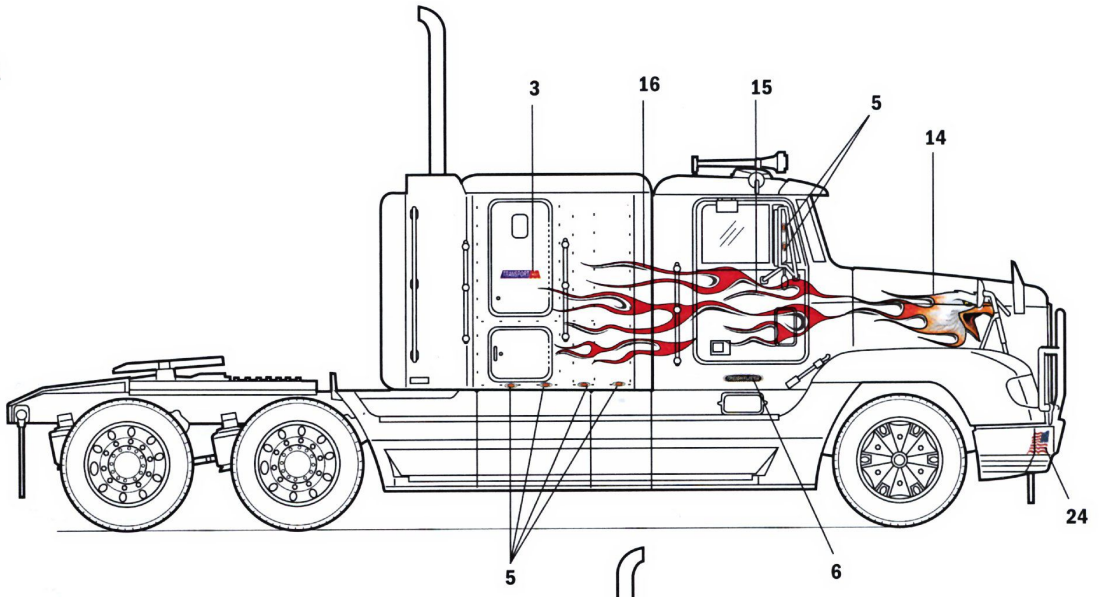
Transfers: knip het benodigde deel uit, dempel et ca. 20" onder water, oud het transfer tegen het model en schuif het vanaf het papier op zijn plaats. Met een schoon doekje aandrukken.

指示: 必要な部分を切り取り、約20分ほど清潔な水に浸し、模型に押し当て、紙から模型に押し移す。きれいな布で押しつけてください。

Указания по применению декалей: Отрежьте нужную вам часть декалей от общего листа, погрузите ее на 20" минуты в чистую воду; затем, выбрав необходимое место на модели, переводите ту же изображение, сдвигая его с бумажной основы. Для лучшего прилипания промажьте декаль чистой тряпочкой.



VERSION A



VERSION B

