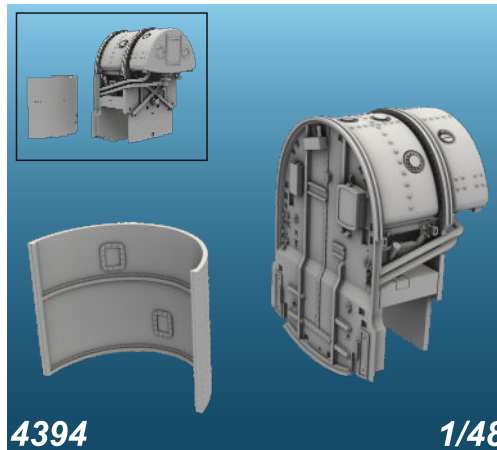
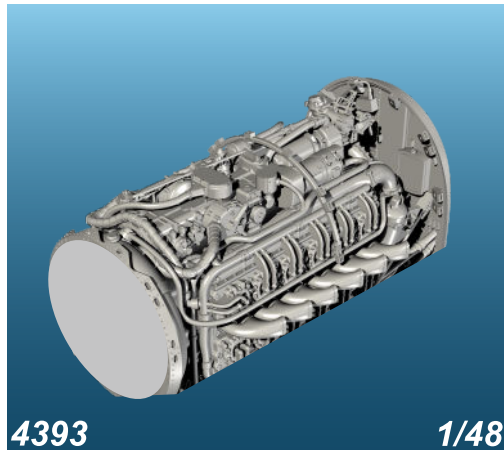


Special Hobby also offers excellent 1/48 plastic kits and 3D printed or cast sets

more at [www.specialhobby.eu](http://www.specialhobby.eu)



The set offers superbly detailed upper half replica of the Napier Sabre power plant designed using 3D technology and its master parts produced on a 3D printer. The set contains also the engine bulkheads and cowling panels. For Special Hobby and Eduard kits.

Contains open petrol and oil tanks compartments and cover panel. For Special Hobby and Eduard kits.



Highly detailed 3D printed set for Special Hobby kits

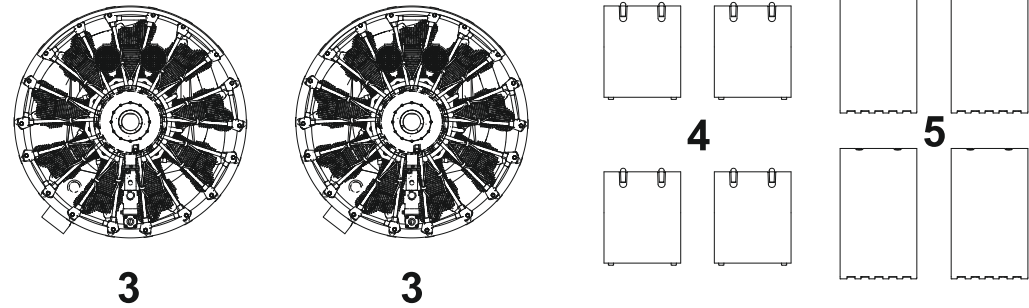
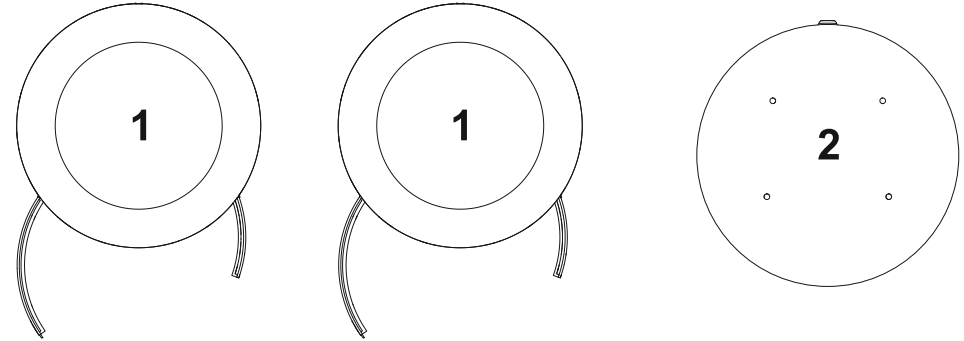
P48025  
1/48

# Heinkel He 115B Engines

Visit our official website and e-shop at [www.cmkkits.com](http://www.cmkkits.com)  
[www.specialhobby.eu](http://www.specialhobby.eu)

3D-Printed Parts

[www.facebook.com/specialhobby](https://www.facebook.com/specialhobby)



Resinové díly ohnuté popř. pokroucené vlivem teplotních změn a stárnutí materiálu, mohou být narovnány do požadovaného tvaru pomocí proudu teplé vody nebo vzduchu (fén na vlasy). Ohnuté 3D tisky narovnejte ponořením do horké vody, srovnejte je a zchladte studenou vodou. K lepení použijte kyanoakrylátové lepidlo! Kontaktní plochy doporučujeme před lepením odmastit. Různé drátky a tyčinky nejsou přiloženy.

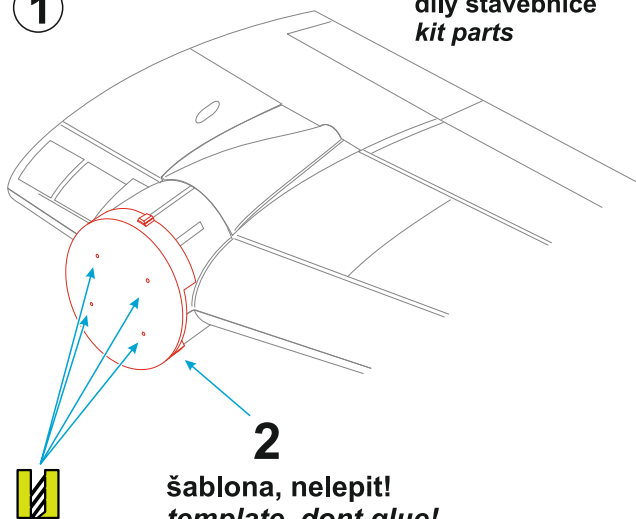
Parts slightly distorted and bent owing to temperature changes or due to material aging can be straightened to requested shape by hot water or hot air jet (hair dryer). This process can be repeated till result is entirely satisfactory. You can also correct bent 3D printed parts: put them into hot water, straighten them and cool them in cold water. For best result use cyanoacrylate glue! Ungreasing contact areas is recommended before gluing. Wires and rods not included.

SYMBOLS						
MOŽNOST VOLBY OPTIONAL NACH BELIEBEN OPTION	POUŽIT KYANOAKRYLÁTOVÉ LEPIDLO INSTANT CYANOACRYLATE GLUE ZYANOAKRYLÁTKLEBER ADHESIF CYANOACRYLAT	OHNOUT BEND BIEGEN COURBER	ZHOTOVIT NOVÉ SCRATCH BUILD FERTIGSTELLEN ACHEVER	ŘEZAT/VRTAT CUT/OFF/DRILL ENTFERNEN DETACHER	GSI colours code	NATŘÍT COLOUR FARBEN PEINDRE

Producer: Special Hobby, Mezilesí 718, 193 00 Praha 9, Czech Republic

1

díly stavebnice  
kit parts

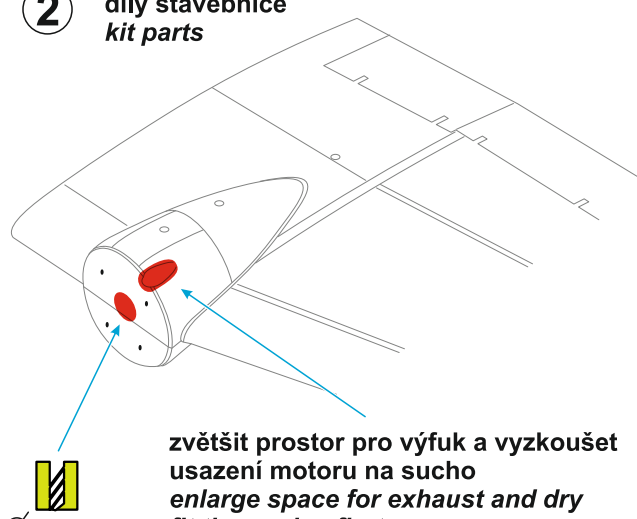


2

šablona, nelepit!  
template, dont glue!

2

díly stavebnice  
kit parts

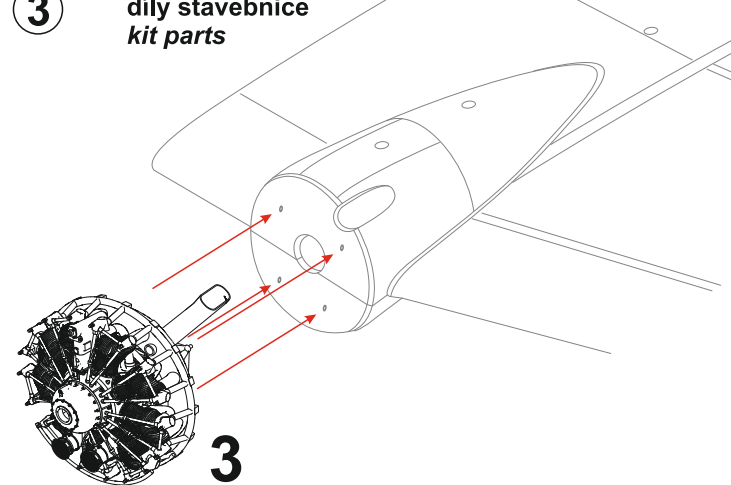


Ø 5mm

zvětšit prostor pro výfuk a vyzkoušet  
usazení motoru na sucho  
enlarge space for exhaust and dry  
fit the engine first

3

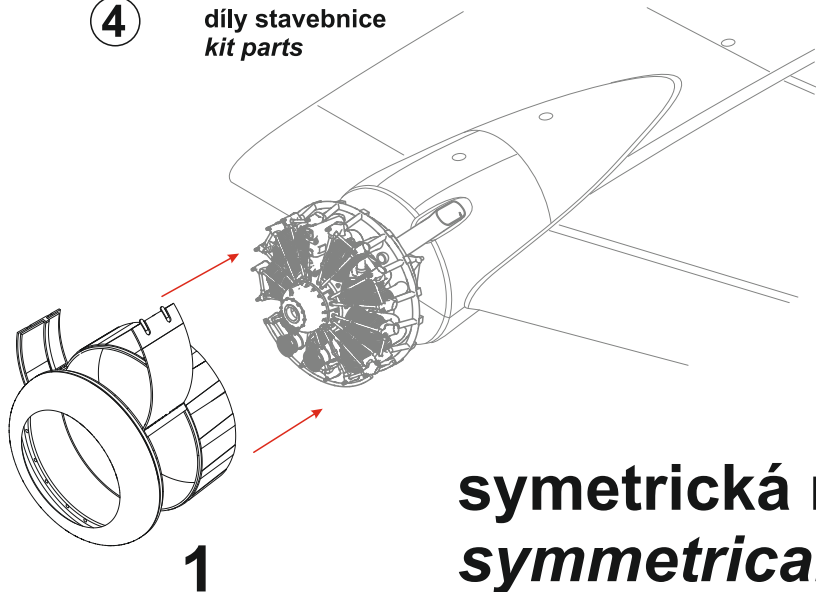
díly stavebnice  
kit parts



3

4

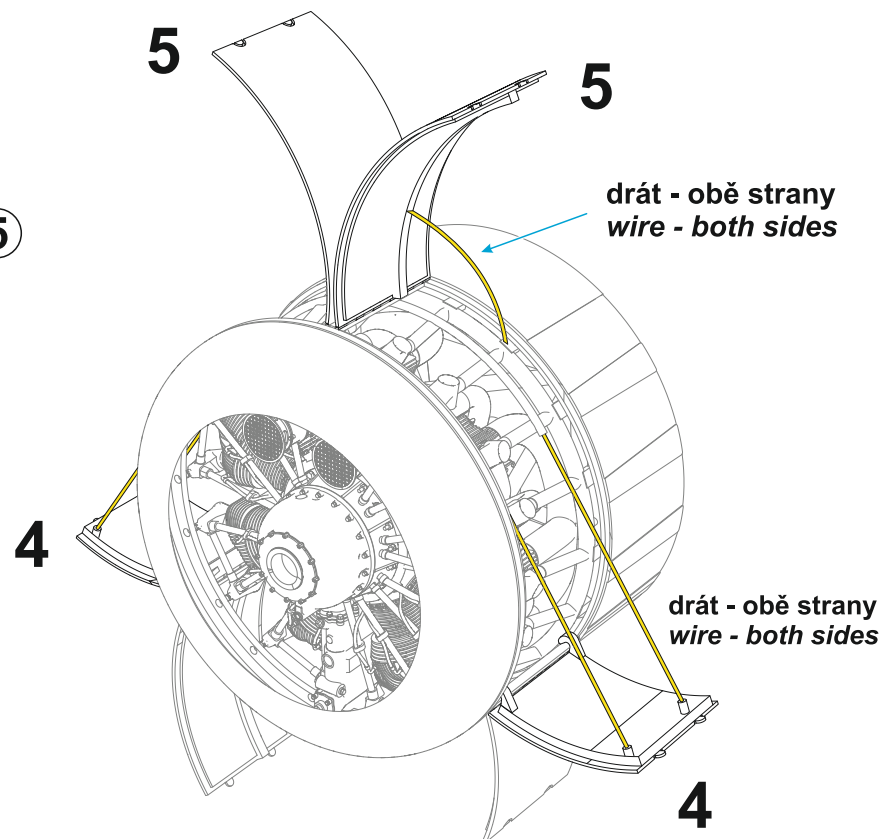
díly stavebnice  
kit parts



1

**symetrická montáž**  
**symmetrical assembly**

5



drát - obě strany  
wire - both sides

drát - obě strany  
wire - both sides