

Uwaga!

Przed rozpoczęciem pracy dokładnie przeczytaj instrukcję. Zachowaj zasady bezpieczeństwa przy pracy z łatwopalnym klejem i farbami! Trzymaj model z dala od małych dzieci. Nie pozwalaj im brać do ust/nosa części plastikowych lub naciągać na głowę torebek plastikowych!

Wsparcie klienta: W przypadku jakichkolwiek problemów z modelem bez wahania wypełnij formularz zgłoszenia na stronie:

<http://www.armahobby.pl/webpage/wsparcie-faq.html>

Warning!

Before you start, please read the instructions carefully. Working with flammable glue and/or paint: please follow the safety recommendation of the manufacturers. Keep out of reach of small children! Do not allow them to place plastic parts in their mouths or noses or to pull plastic bags over their heads.

Customer care: In case of any problems with the model, please do not hesitate to contact us and fill the claim form on our website:

<http://www.armahobby.com/webpage/wsparcie-faq.html>

Wiosną 1941 r. rozpoczęto dostawy myśliwców Hurricane IIc dla RAF. Marynarka wprowadzała wtedy starsze maszyny Mk I, „znawalizowane” jako Sea Hurricane IIb. Miały słabsze silniki i 8 karabinów maszynowych. Brakowało im mocy, i już masa wyposażenia morską odbierała im zwinność. Działka były dla nich za ciężkie. Jednak kolejka po mocniejsze Hurricane IIc była długa, używano ich na Bliskim i Dalekim Wschodzie, wysłano do ZSRR. Dopiero dramatyczny przebieg operacji „Pedestal” – osłony konwoju na Maltę w sierpniu 1942 r. - ostatecznie przekonał dowództwo, że „działkowe” Hurricane są na lotniskowcach niezbędne.

Po raz pierwszy użyto ich bojowo w operacji „Torch” – desancie w Afryce Północnej, gdzie na lotniskowcach zaokrętowano Sea Hurricane IIb dostosowane do standardu IIc poprzez montaż skrzydeł z działkami. Seryjne Sea Hurricane IIc miały morską radiostację i IFF oraz hak do lądowania. Zaczępowo do katalapulty nie stosowano, nie skracano więc kłap. Skrzydła nie były składane. Podczas służby przycinano osłony podwozia, by nie zaczęły o liny hamujące. Podwieszanie dodatkowych zbiorników paliwa bardzo zwiększało zasięg. W walce z u-bootami czasami stosowano rakietę. Sea Hurricane IIc operowały z lotniskowców eskortowych, jako myśliwce, jak i w składzie zespołów zwalczania okrętów podwodnych. Działka pozwalały skutecznie atakować wynurzone u-booty, jak i ciężkie niemieckie samoloty rozpoznawcze, choć sprawdziły się także w obronie lotniskowca przed atakiem Me-110!

Podziękowania: **Wojciech Łuczak, Tony O'Toole**

In the spring of 1941, deliveries of Hurricane IIc fighters to the RAF began. The Navy was then introducing older Mk I machines, „navalised” as Sea Hurricane IIb. They had weaker engines and 8 machine guns. They lacked power, and the bulk of naval equipment already took away their agility. The cannons were too heavy to be installed. However, the queue for the more powerful Hurricane IIc was long, they were used in the Middle and Far East and sent to the USSR. Only the dramatic course of Operation Pedestal – escort of the Malta convoy in August 1942 - finally convinced the command that the cannon-armed Hurricanes were necessary on aircraft carriers.

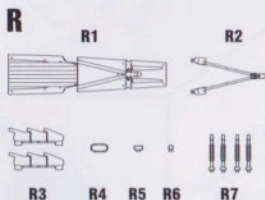
They were first used in combat in Operation Torch - landing in North Africa, where Sea Hurricane IIb, adapted to the IIc standard by installing wings with cannons, were embarked on aircraft carriers. The production Sea Hurricane IIc was equipped with a Navy radio and IFF and the arrestor hook. Catapults were not used, so the flaps were not shortened. The wings were not foldable. During service, undercarriage covers were trimmed to prevent them from catching on the arresting cables. Underwing fuel tanks greatly increased the range. Rockets were sometimes used in the fight against U-boats. Sea Hurricane IIc operated from escort aircraft carriers, as fighters, and as part of anti-submarine units. The cannons allowed them to effectively attack surfaced U-boats as well as heavy German reconnaissance planes, although they were also effective in defending the aircraft carrier against an attack by the Me-110!

Acknowledgement: **Wojciech Łuczak, Tony O'Toole**

Kalkomanie/Decals



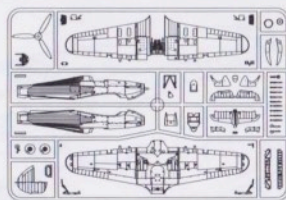
Części drukowane 3D/3D printed parts



Części przezroczyste/Clear parts



Części plastikowe/Plastic part



	Kolory farb/ Paint colours	Hataka	AK RC	Lifecolor	AMMO	Humbrol	Vallejo	Tamiya	Kolory farb/ Paint colours	Hataka	AK RC	Lifecolor	AMMO	Humbrol	Vallejo	Tamiya	
A	Interior Grey Green FS34228	HTK-A025/ C025	RC293	UA551	219	78	71.305	XF-71	F	Sky Type S FS34583	HTK-A026/ C026	RC290	UA095	0243	90	71.302	XF-21
B	Night black FS37038	HTK-A041/ C041	RC001	LC02	046	33	71.057	XF-1	G	BS Extra Dark Sea Grey	HTK-A140/ C140	RC295	UA109	-	123	71.110	XF-54
C	Matt silver FS37178	HTK-A003/ C003	RC020	LC24	194	56	71.062	XF-16	H	BS Dark Slate Grey	HTK-A202/ C202	RC294	-	-	224	71.309	-
D	GUN METAL	HTK-A106	RC015	LC28	045	53	71.073	XF-10	I	Insignia Yellow FS13538	HTK-A066/ C066	RC007	LC04	125	24	71.002	XF-3
E	Insignia Red FS11138	HTK-A219/ C219	RC006	LC26*	048*	153	71.102*	X-7*	J	Insignia White FS37925	HTK-C049	RC004	LC01	050	34	71.001	XF-2

*Kolor zbliżony/similar colour

Więcej informacji na temat budowy tego modelu: <http://armahobbynews.pl/blog/tag/nr70063/>

More advice on building this kit: <http://armahobbynews.pl/en/blog/tag/nr70063-en/>

Manufacturer: Arma Hobby S.C.
Ostrobramska 101/200; 04-041 Warszawa, Poland
www.armahobby.pl www.armahobby.com
kontakt1@armahobby.pl
© 2023 Arma Hobby S.C. all rights reserved



montaż symetryczny/
symmetrical assembly



zegnij/
bend



usuń/
remove



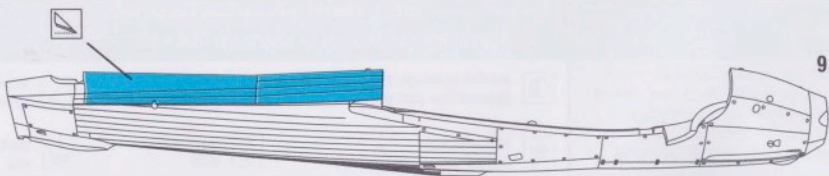
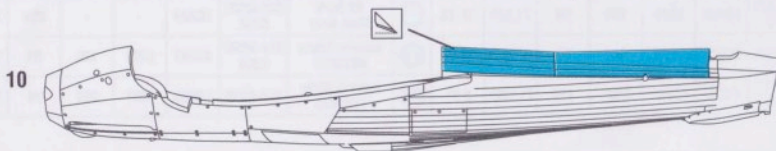
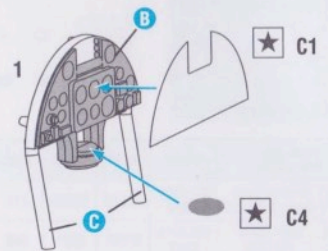
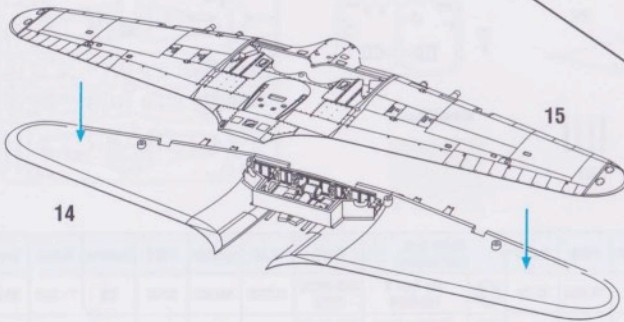
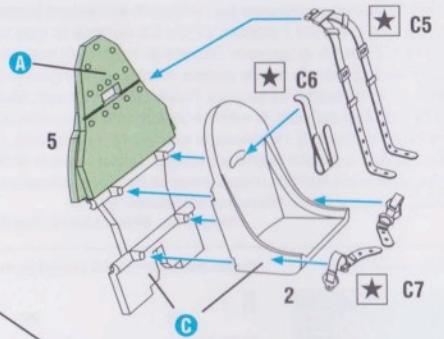
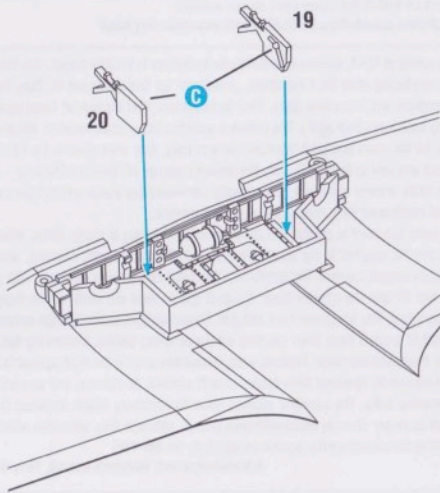
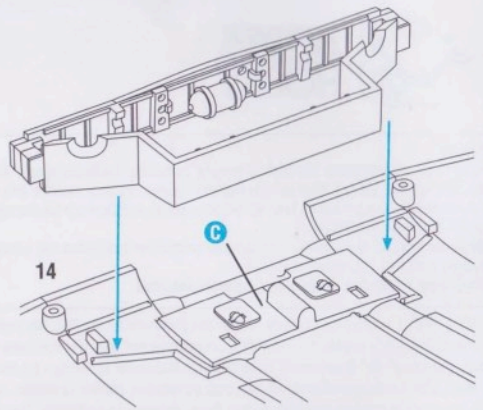
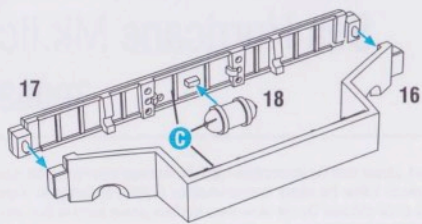
kalkomania/
decals

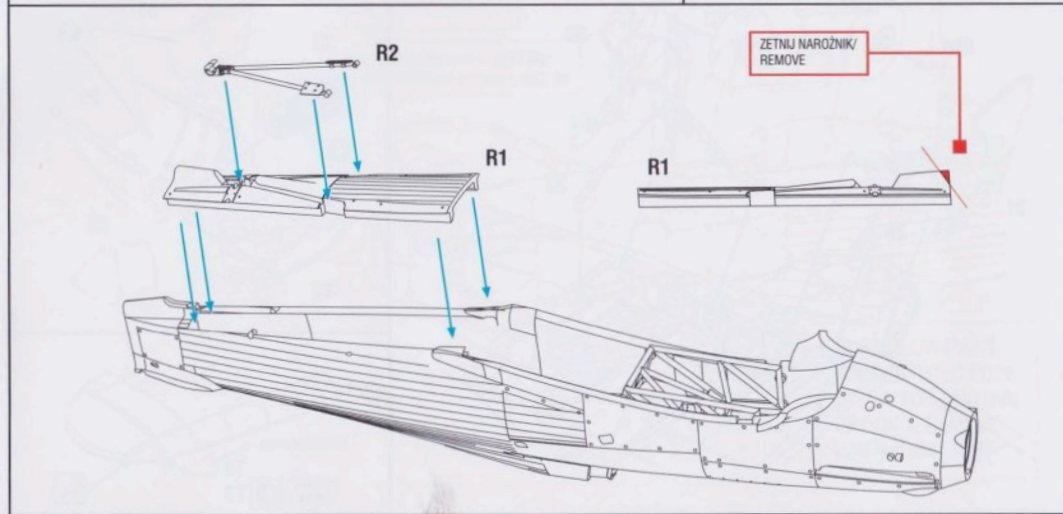
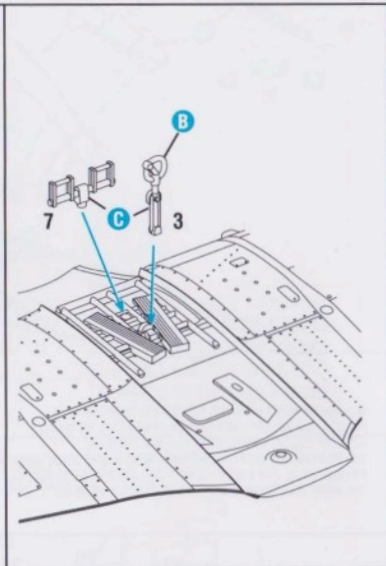
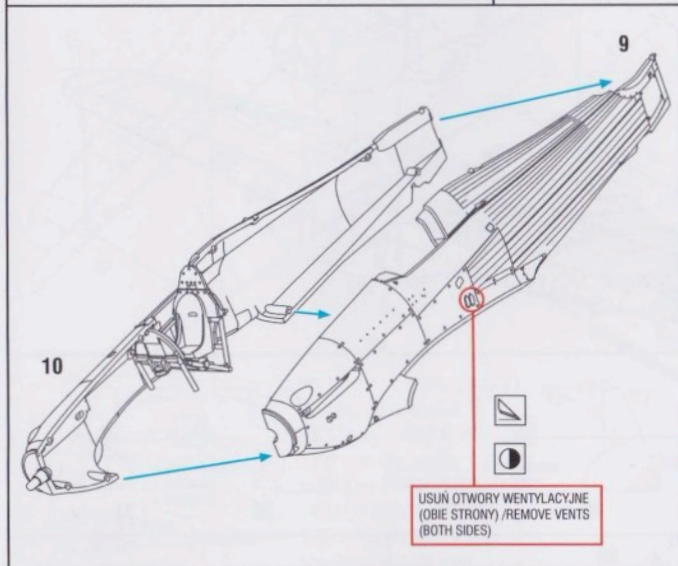
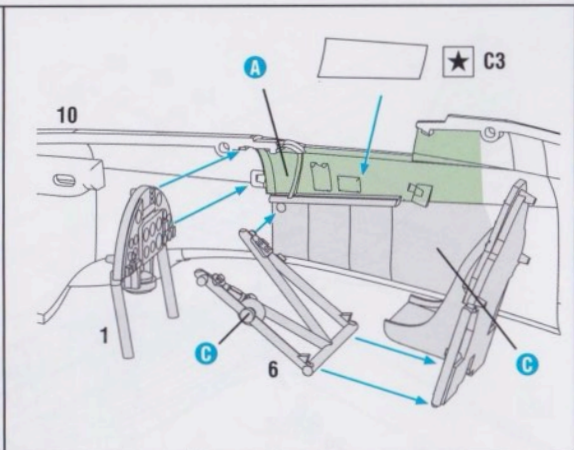
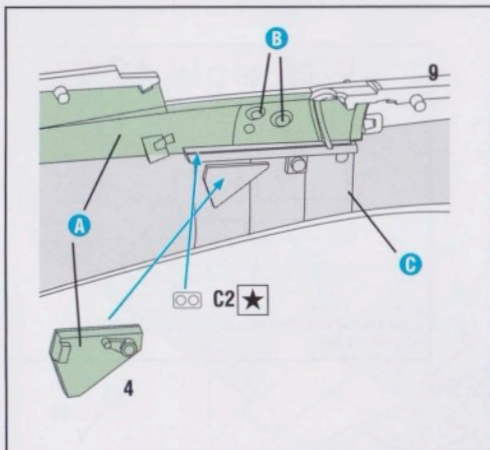


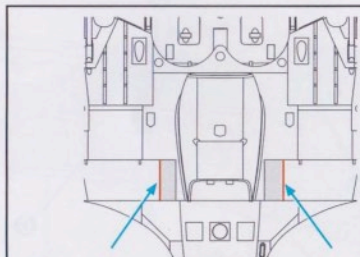
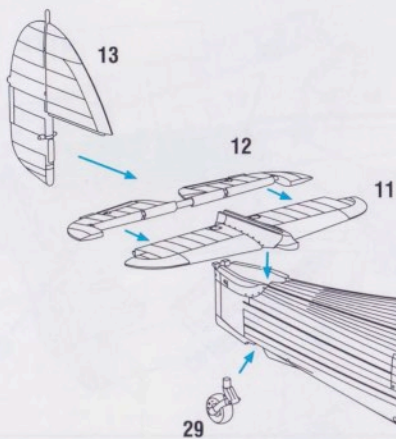
nawierć/
drill



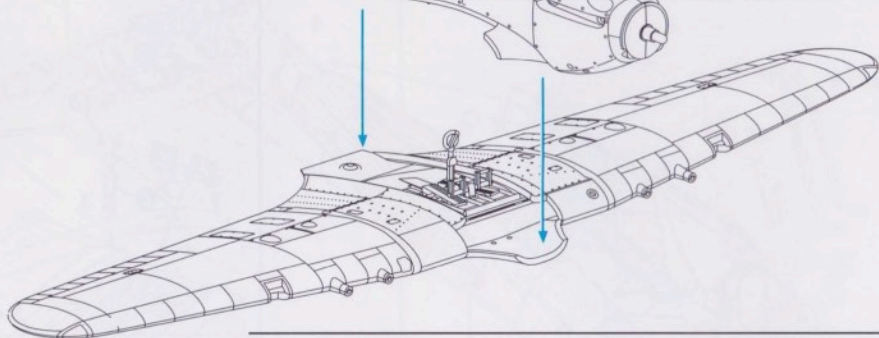
zwin/
roll







DLA MALOWANIA 2 WYTRASZAJ LINIE/ FOR PAINTING OPTION 2
SCRIBE THE LINE



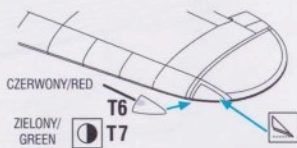
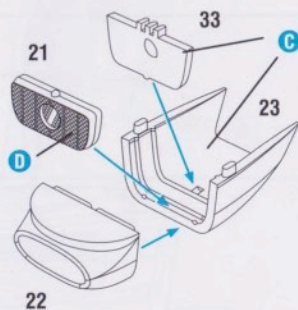
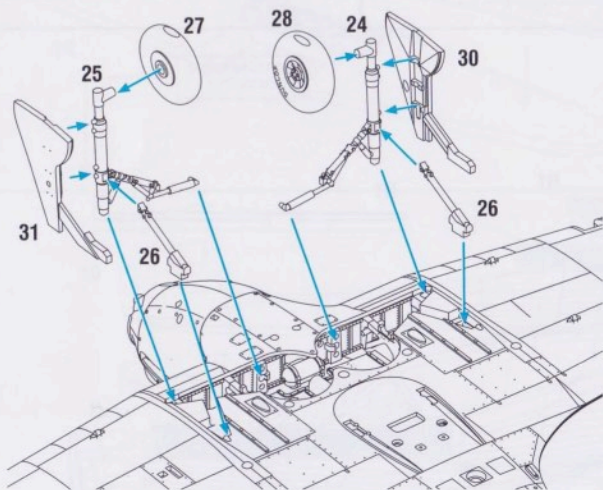
DLA MALOWANIA 1 UTRUJ OSŁONY GOLENI PODWOZIA LINIA
PROSTA, DLA MALOWANIA 2 LINIA ZAOKRĄGLONA, NIE WIEMY
CZY I JAK OSŁONY BYŁY OBCIĘTE DLA MALOWANIA 3/
FOR PAINTING OPTION 1 CUT THE MAIN GEAR DOORS WITH
STRAIGHT LINE, FOR 2 WITH CURVED LINE, WE DO NOT KNOW IF
THE MAIN GEAR DOORS FOR PAINTING OPTION 3 WERE CUT



MALOWANIE 1/
PAINTING
OPTION 1



MALOWANIE 2/
PAINTING
OPTION 2

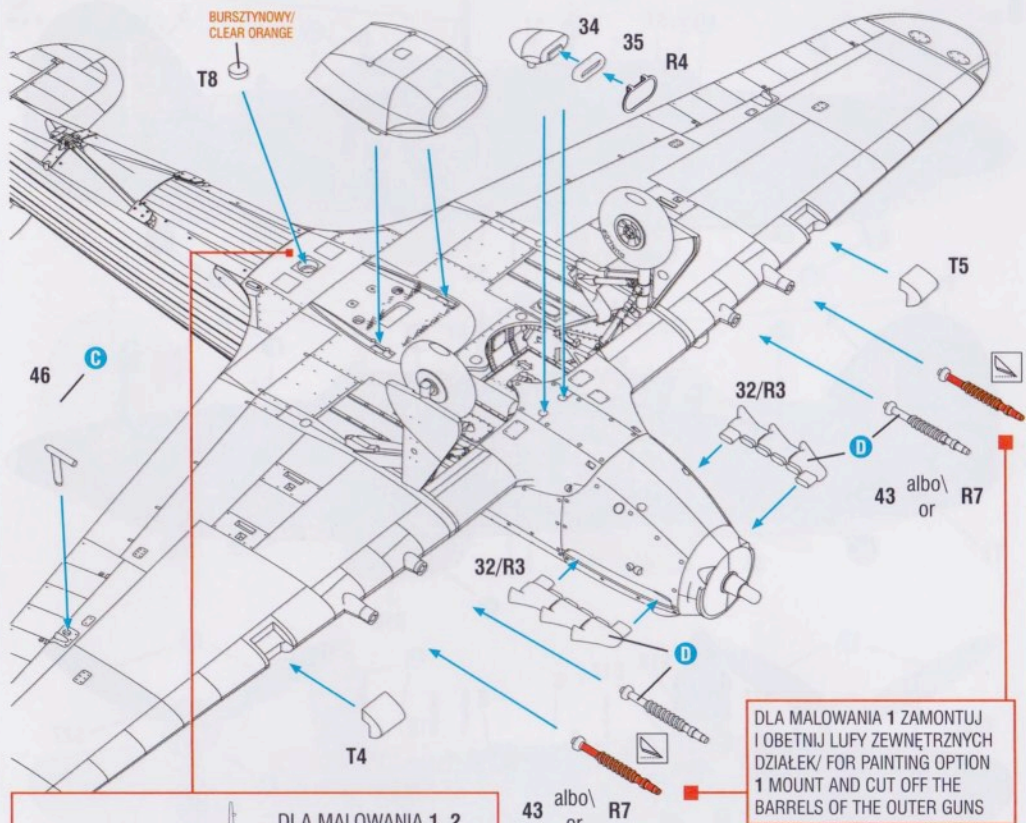


CZERWONY/RED

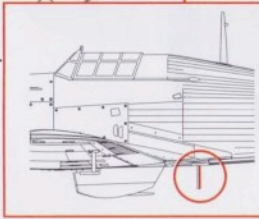
ZIELONY/
GREEN

T6

T7



DLA MALOWANIA 1 ZAMONTUJ I OBETNIJ LUFY ZEWNĘTRZNYCH DZIAŁEK/ FOR PAINTING OPTION 1 MOUNT AND CUT OFF THE BARRELS OF THE OUTER GUNS

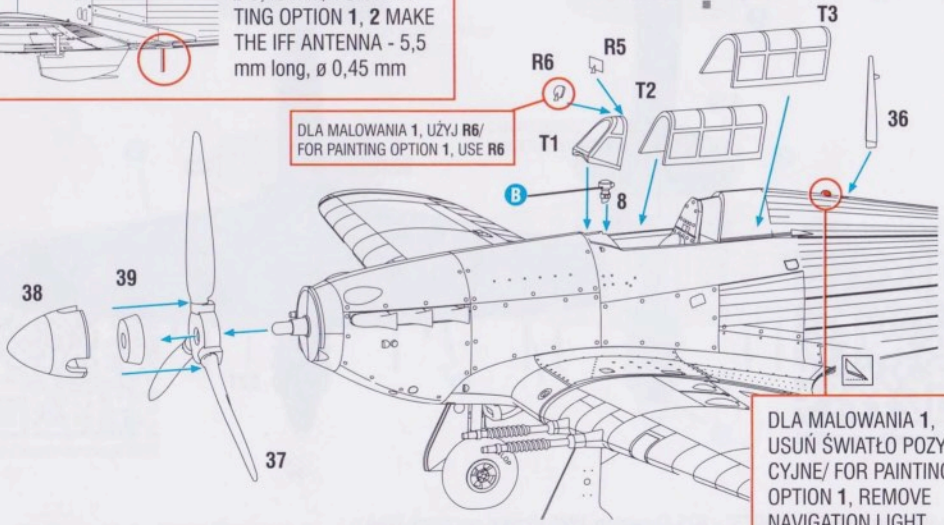


DLA MALOWANIA 1, 2 WYKONAJ ANTENĘ IFF - 5,5 mm długości, \varnothing 0,45 mm/ FOR PAINTING OPTION 1, 2 MAKE THE IFF ANTENNA - 5,5 mm long, \varnothing 0,45 mm

43 albo R7 or R7

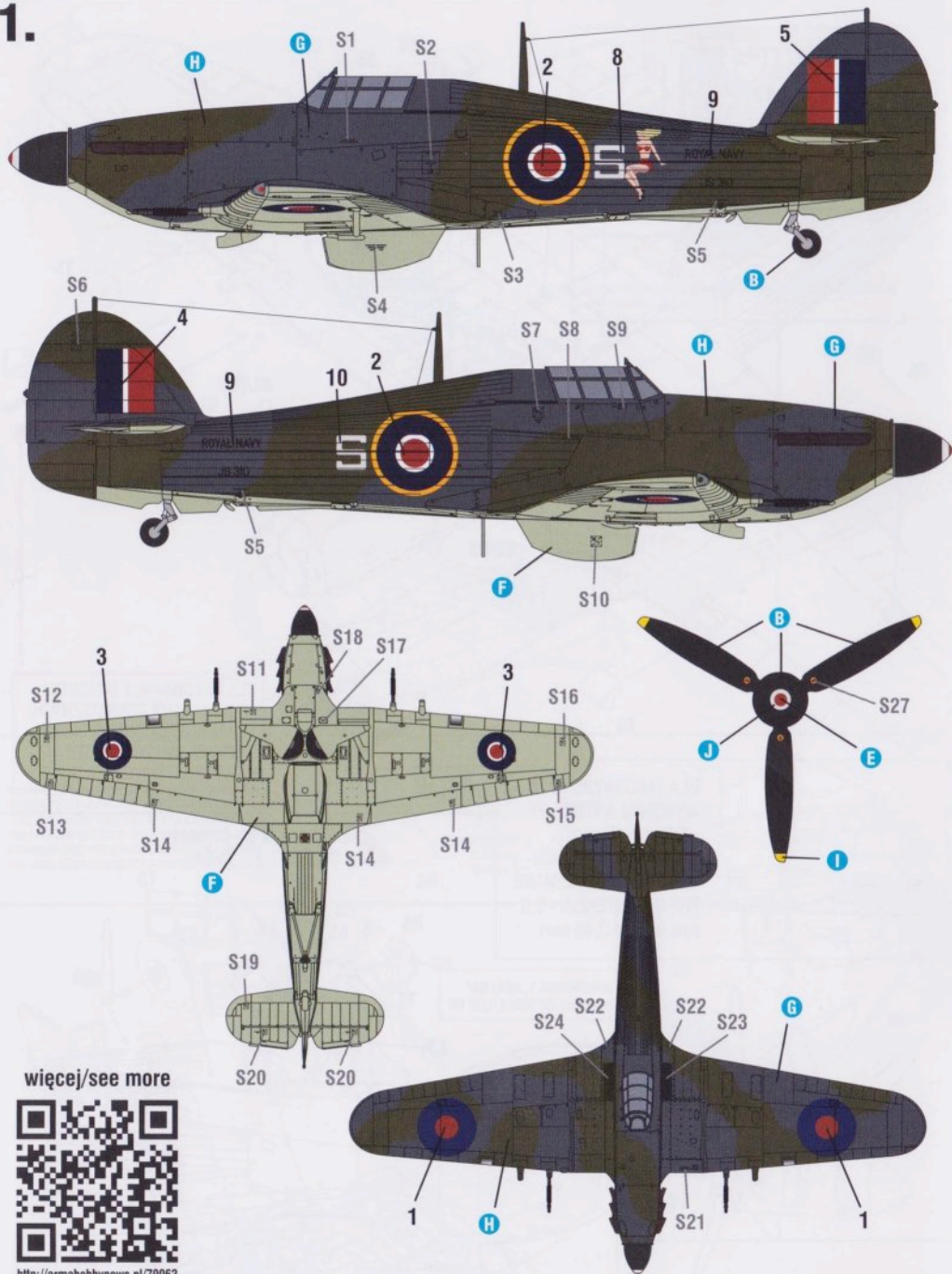
ZAMKNIĘTA/ CLOSED ? OTWARTA/ OPEN

DLA MALOWANIA 1, UŻYJ R6/ FOR PAINTING OPTION 1, USE R6



DLA MALOWANIA 1, USUŃ ŚWIATŁO POZYCYJNE/ FOR PAINTING OPTION 1, REMOVE NAVIGATION LIGHT

1.



więcej/see more

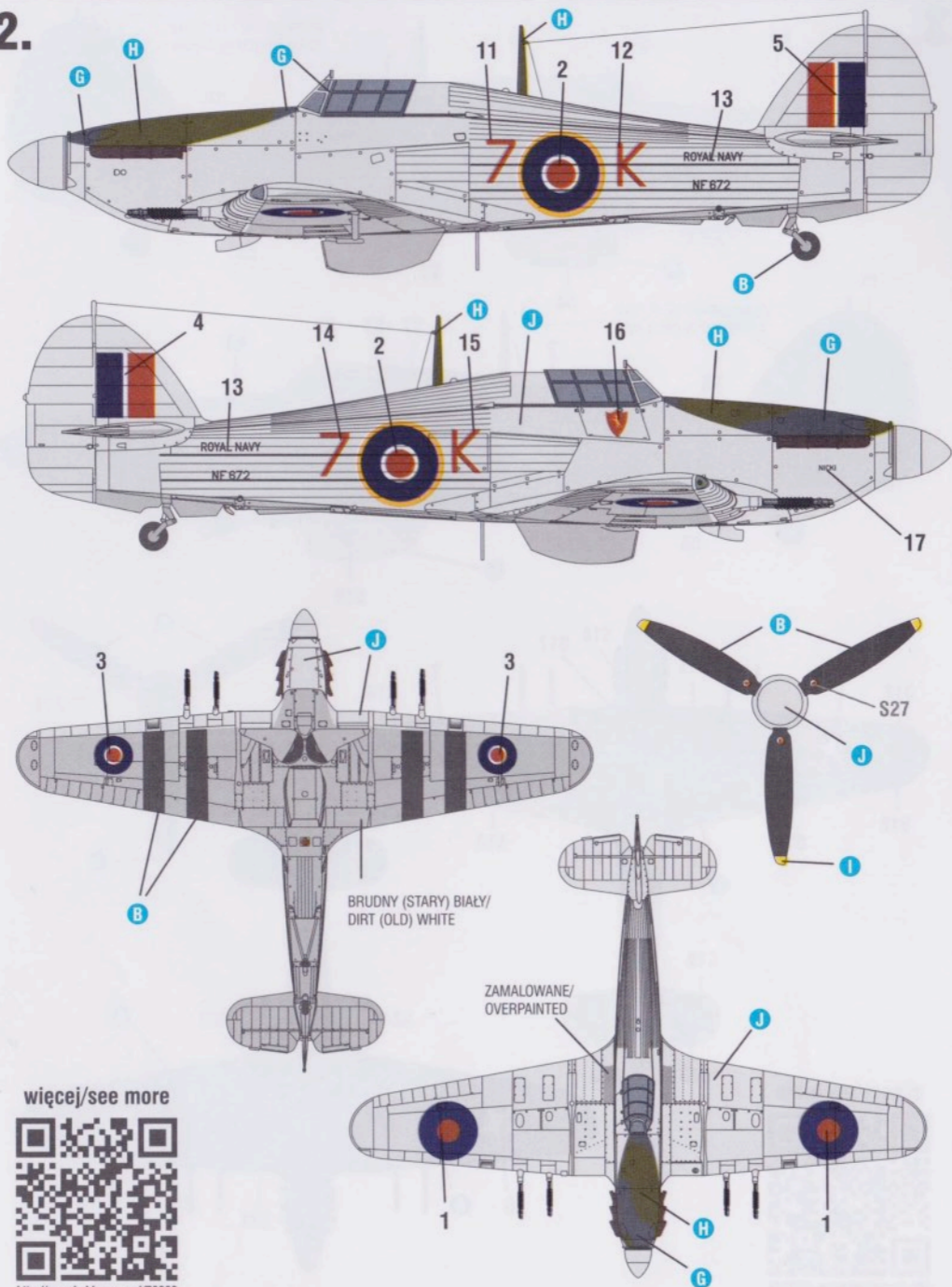


<http://armahobbynews.pl/70063>

Sea Hurricane Mk IIc, JS310 "S" – 825. Dywizjon, HMS Vindex, początek 1944 r.

Sea Hurricane Mk IIc, JS310 "S" – No. 825 Squadron, HMS Vindex, early 1944

2.



więcej/see more

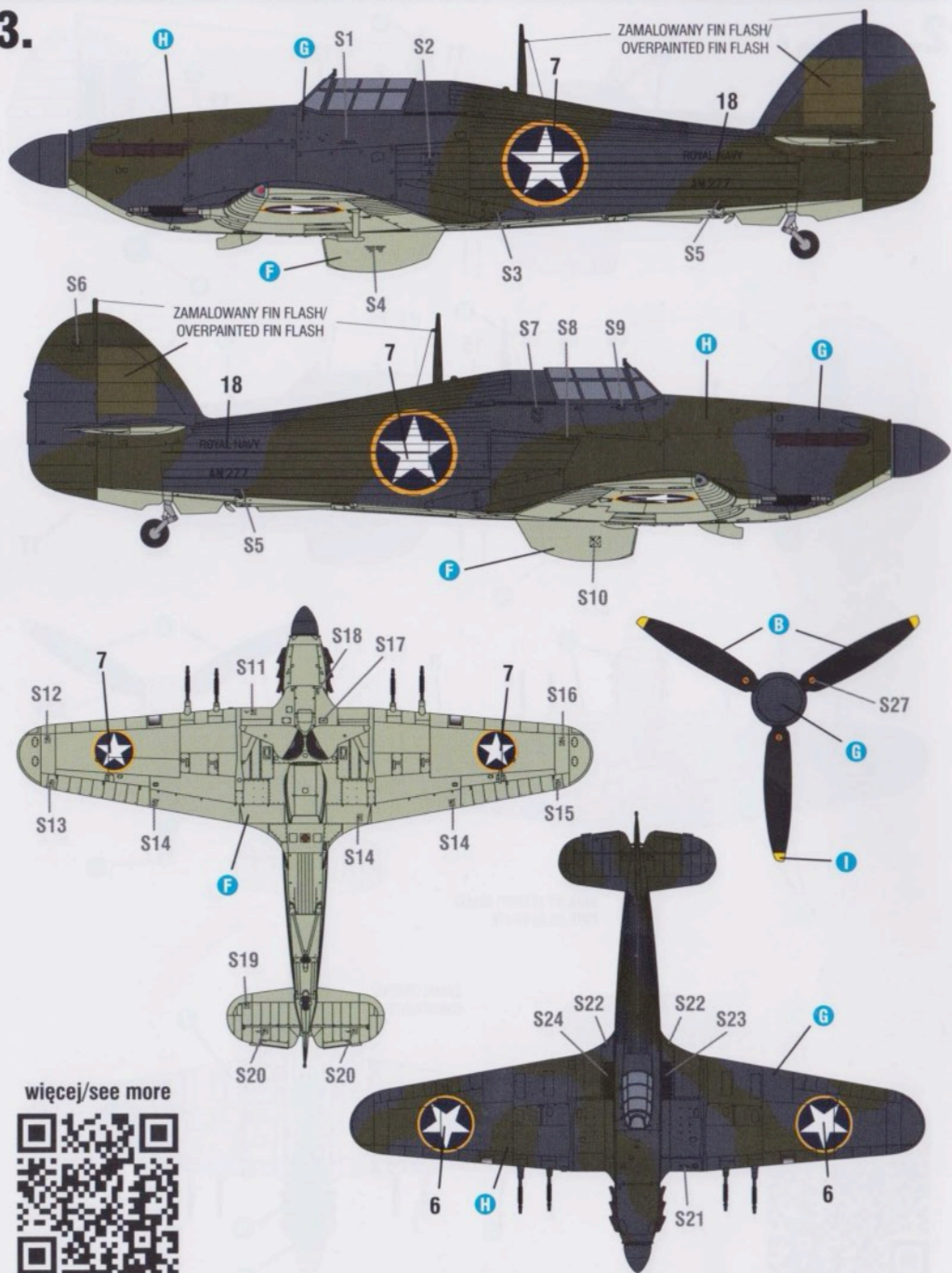


<http://armahobbynews.pl/70063>

Sea Hurricane Mk IIc, NF672 "7K" – 835. Dywizjon, HMS Nairana, pilot Sub Lt. A.R. Burgham, czerwiec 1944 r.

Sea Hurricane Mk IIc, NF672 "7K" – No. 835 Squadron, HMS Nairana, pilot Sub Lt. A.R. Burgham, June 1944

3.



więcej/see more



<http://armahobbynews.pl/70063>

Sea Hurricane Mk X, AM277 – 804. Dywizjon, HMS Dasher, operacja Torch, listopad 1942 r.

Sea Hurricane Mk X, AM277 – No. 804 Squadron, HMS Dasher, operation Torch, November 1942