



# Junkers Ju87D-4 'TORPEDO FLIEGER'

09307 1:48 ユンカース Ju87D-4 “雷撃機”

■開発 「解説 国江隆夫」  
Ju87の試作機V24が1941年春にJu87B-1から改修され、後の新シリーズD-1の原型機となった。このV24は1941年8月には空母「グラフ・ツェペリン」に搭載するための原型機に指定され、 Dessauのユンカース社でその準備が進められた。しかし、同年12月には同社で別の開発計画が持ち上がり、これがJu87の最初の雷撃機だったとされている。この計画では機体にJu87D-1/tropを用い、魚雷にイタリア式の航空魚雷「LTF5w」（重量950kg）を搭載し、機体コード「BK+EF」が与えられ、トラベムンデのテストセンターでテストされることになっていた。これが一般にD-4として写真で紹介されているが、実際に確認されているD-4はこれを含めてごく少数のみだったといわれている。

従来D-4は魚雷搭載専用型と思われていたが、D-1、D-3、D-5にも魚雷が搭載可能であることが当時の複数資料から確認でき、D-4、D-5の場合、「Rustzustand A」が急降下爆撃型、「Rustzustand B」が魚雷搭載型、「Rustzustand C」がスキー装着の急降下爆撃型であったことがわかっている。Ju87に装着された魚雷用兵装は、雷撃用照準器「To-Revi」、調定制御装置「ToKG」、重量物用の火薬式射出懸吊装置「PVC1006B」などで、通常、主翼下面に300リットル・ドロップタンクを左右各1つ装備する。また、ドイツ

The Ju87 V24 prototype was developed in the spring of 1941, converted from the airframe of a Ju87B-1 Stuka and going on to become the basis for the D-1 series. In August 1941, the V24 was officially designated to be flown from the aircraft carrier Graf Zeppelin, and preparations were undertaken at the Junkers company Dessau plant. However, as a result of another Junkers development project undertaken in December of that year, the aircraft was destined to become the prototype for a Ju87 torpedo bomber variation. The plane was based on the Ju87D-1/trop airframe, flown from the Travemunde test center with the fuselage code letters BK+EF and equipped to carry an aerial torpedo of Italian manufacture, namely, the LT F5w (950kg). While existing photographs of this aircraft are purportedly of a D-4 model, other photographic evidence which can positively confirm this as a D-4 is extremely scarce.

While it is believed that the D-4 was exclusively intended to be a torpedo bomber type, photographic evidence indicates that D-1, D-3 and D-5 aircraft were also capable of being armed with torpedoes. Official Luftwaffe nomenclature for D-4 and D-5 variations designated the Rustzustand A as a dive bomber, the Rustzustand B as a torpedo bomber and the Rustzustand C as a type equipped with ski undercarriage landing gear.

Designated Ju87 models were fitted out with To-Revi torpedo aiming devices, ToKG target range calculator equipment, the PVC1006B explosive activated release type heavy ordnance rack and, usually, with 300 liter drop tanks under

ツの航空魚雷は一般に知られているより多くの種類があるが、主にイタリア式のLTF5wとドイツ式のLTF5bのどちらかが用いられ、投下高度は日本などが10mであったのに対して、尾部に姿勢制御できる空力舵をつけて滑空させるため、投下高度は前者で100m、後者で40mであった。

さらに、「ToKG」に敵艦の速度、進路などを入力して自動的に未来位置を算出し、魚雷が投下後にその方向に進んでいく「斜進」(winkelschluss)を行い、信管には磁気近接信管を用いることができた。

## ■諸元

乗員：2名、全幅：13.80m、全長：11.50m、全高：3.84m、  
重量：6,295kg(LTF5w、ドロップタンク搭載時)、  
武装 主翼…MG17(7.92mm)x2またはMG151/20(20mm)x2、  
後部席…MG81Z(7.92mm連装)、  
魚雷…LTF5w 速度40ノット/時 航続距離3000m  
(重量950kg、直径450mm、全長5460mm 信管及び空力舵なしの状態)  
LTF5b 速度36ノット/時 航続距離2500m  
(重量750kg、直径450mm、全長5160mm 信管付、空力舵なしの状態)

the left and right wings. While there was a large variety of German aerial torpedoes available to the Luftwaffe during the war, the Ju87 was typically loaded out with either the Italian LTF5w or the German LTF5b types. Dropping altitude was quite high when compared with the Japanese 10m standard torpedo run, as the Luftwaffe torpedo was fitted with control fins which corrected the attitude of the weapon as it fell, requiring an attack run altitude of anywhere from 40 to 100m. In the Winkelschuss targeting system, data regarding target vessel speed and course was fed into the ToKG calculation gear, after which the torpedo was then able to track the target automatically, with the explosive warhead activated by a magnetic proximity fuse.

## (Data)

Crew: two; wingspan: 13.80m; length: 11.50m; height: 3.84m; weight: 6,295m (when fitted with LTF5w torpedo and drop tanks).

## (Armament Data)

Wing-mounted MG17 (7.92mm) machine gun x 2 or MG151/20 (20mm) cannon x 2; MG81Z (7.92mm) rear defense weapon; LTF5w torpedo (speed: 40kts/h; range: 3000m; weight: 950kg; diameter: 450mm; length: 5460mm, without fuse and/or aerial control fins) or LTF5b torpedo (speed: 36kts/h; range: 2500m; weight: 750kg; diameter: 450mm; length: 5160mm, without fuse and/or aerial control fins)

★ デカールをはってください。  
 APPLY DECAL  
 HIEAR ABZIEHBILD  
 APPLIQUER DECALCOMANIE  
 APPLICARE DECALCOMANIA  
 PONER CALCOMANIA  
 貼上水印紙

✂ 接着しないでください。  
 DO NOT CEMENT  
 NICHT KLEBEN  
 NE PAS COLLER  
 NON INCOLLARE  
 NO PEGAR  
 不用粘台

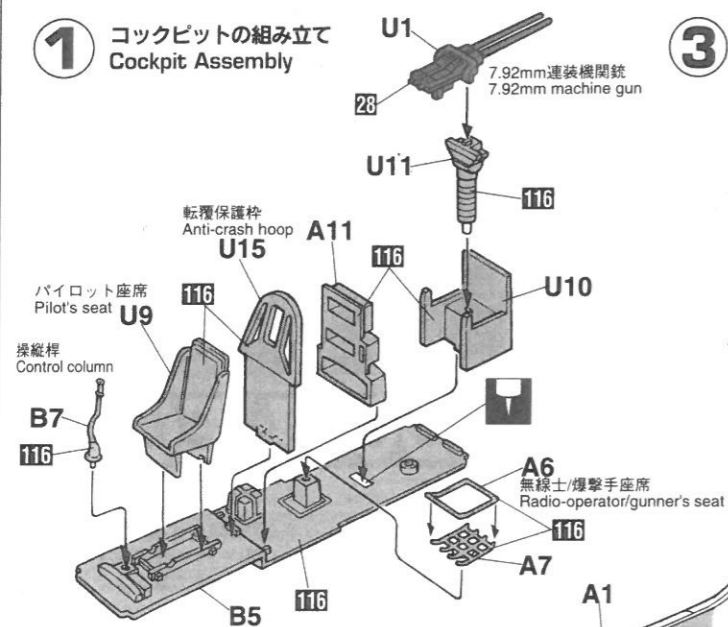
×2 2組つくってください。  
 2 SETS NEEDED  
 WIRD DOPPELT BENÖTIGT  
 DEUX SETS NECESSAIRES  
 NECESSARIE 2 SERIE  
 SE NECESITAN DOS PIEZAS  
 同様の制作二組

✂ 切り取ってください。  
 REMOVE  
 ENTFERNEN  
 RETIRER  
 SEPARARE  
 CORTAR  
 切去

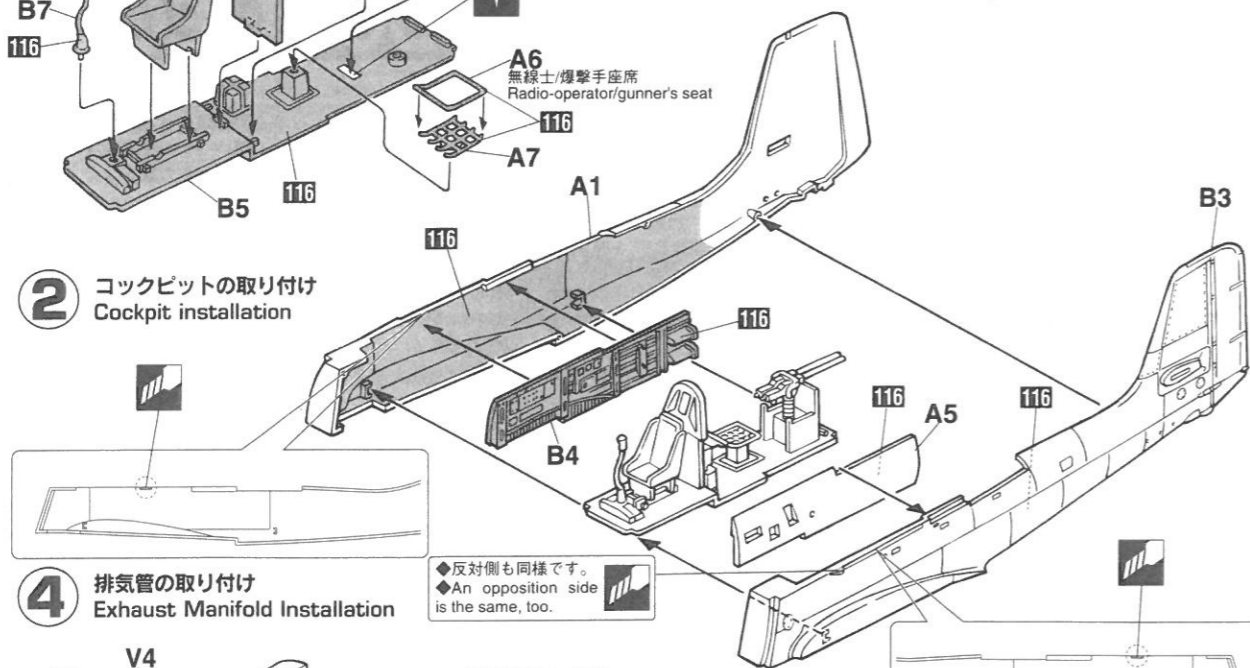
☐ 穴をあけてください。  
 OPEN HOLE  
 ÖFFNEN  
 FAIRE UN TROU  
 FORO APERTO  
 HACER AQUJERO  
 鑽孔

12 塗装図の番号です。  
 PAINTING SCHEME NUMBER  
 LACKIERSCHEMANUMMER  
 NUMÉROS DE LA LISTE DE PEINTURES  
 NUMERO DELLO SCHEMA DI VERNICIATURA  
 PINTAR ESQUEMA NUMERO  
 這是塗裝圖的號碼

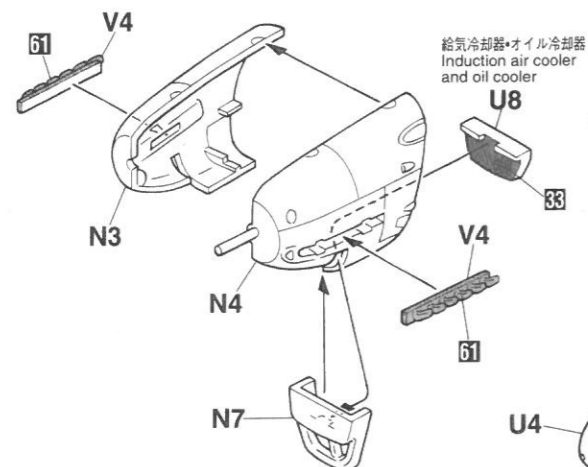
1 コックピットの組み立て  
 Cockpit Assembly



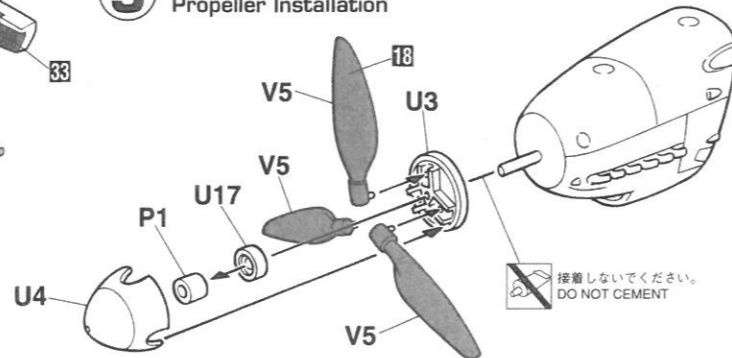
2 コックピットの取り付け  
 Cockpit installation



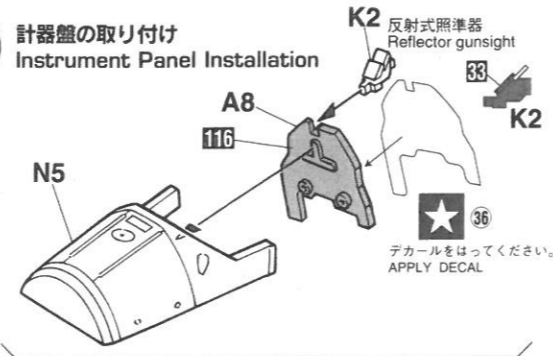
4 排気管の取り付け  
 Exhaust Manifold Installation

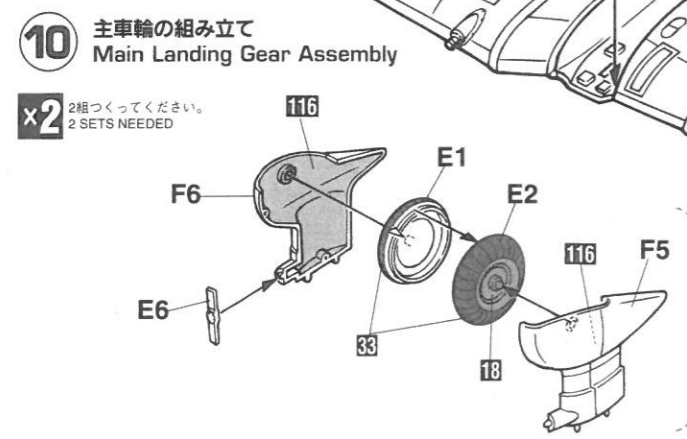
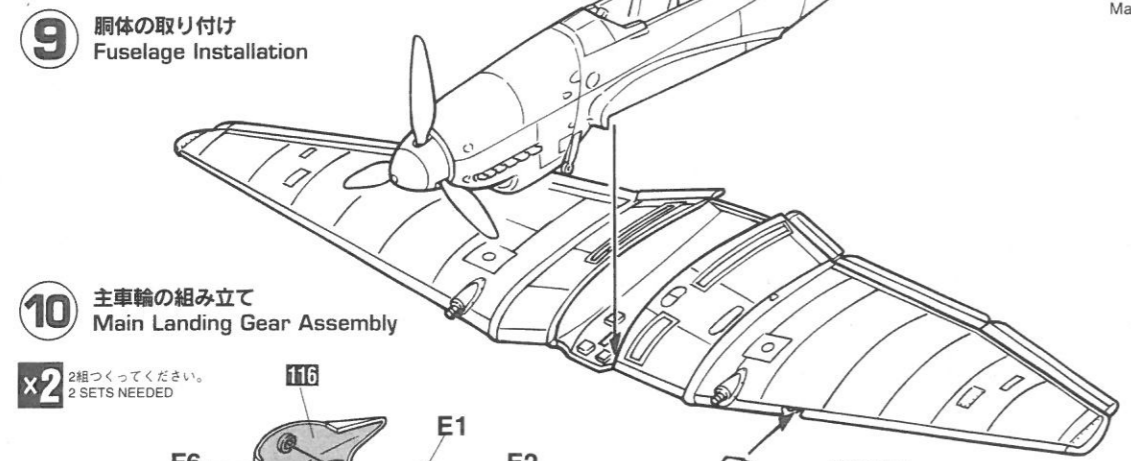
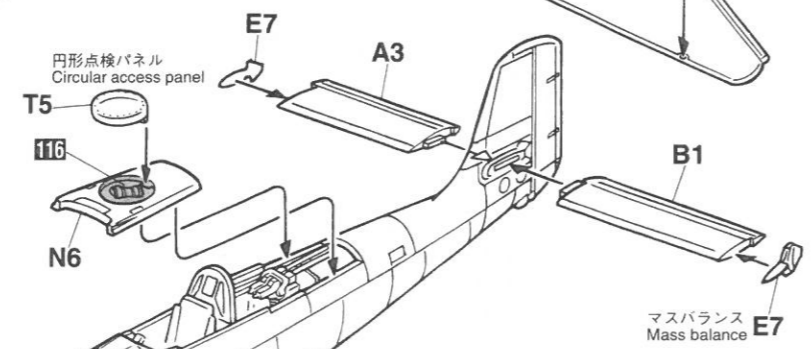
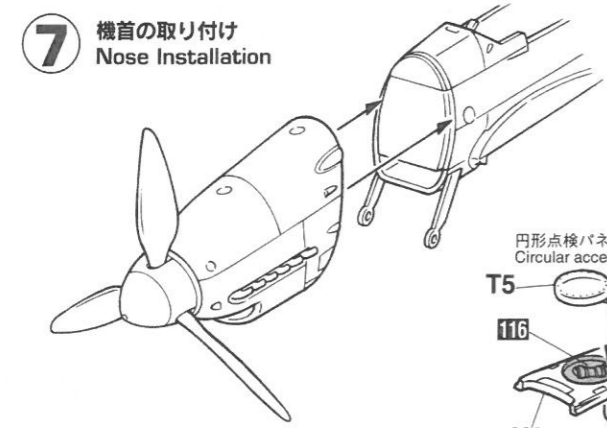
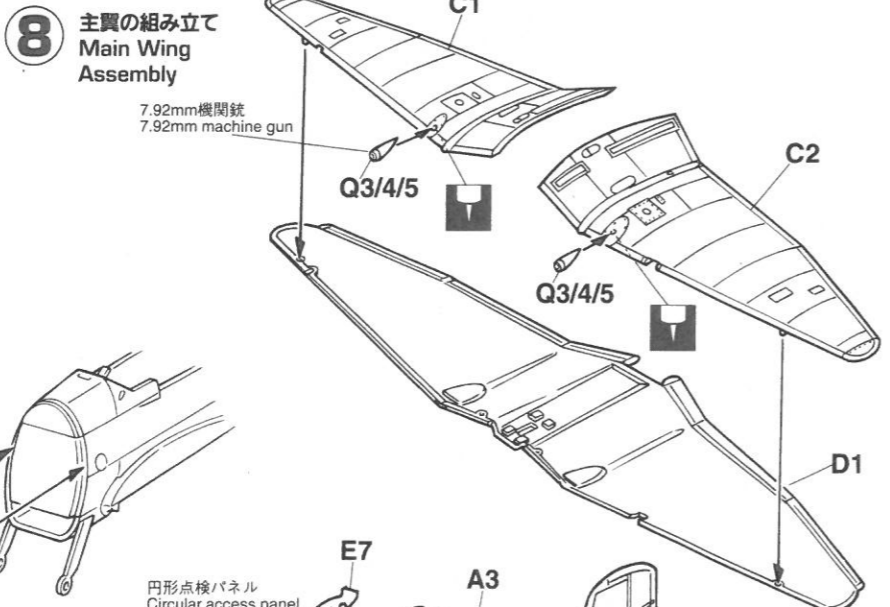
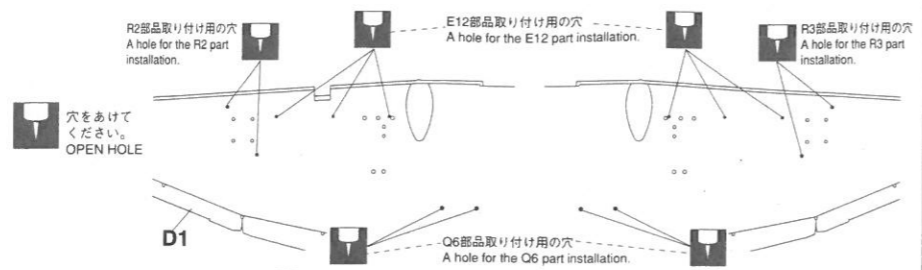
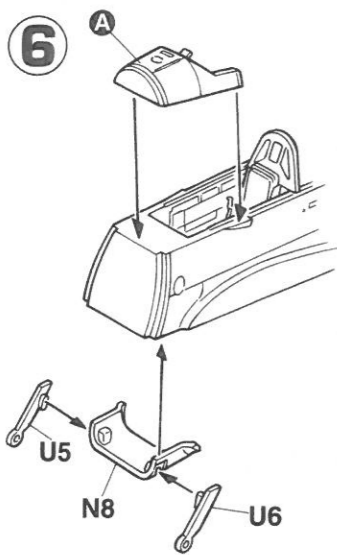


5 プロペラの取り付け  
 Propeller Installation



3 計器盤の取り付け  
 Instrument Panel Installation

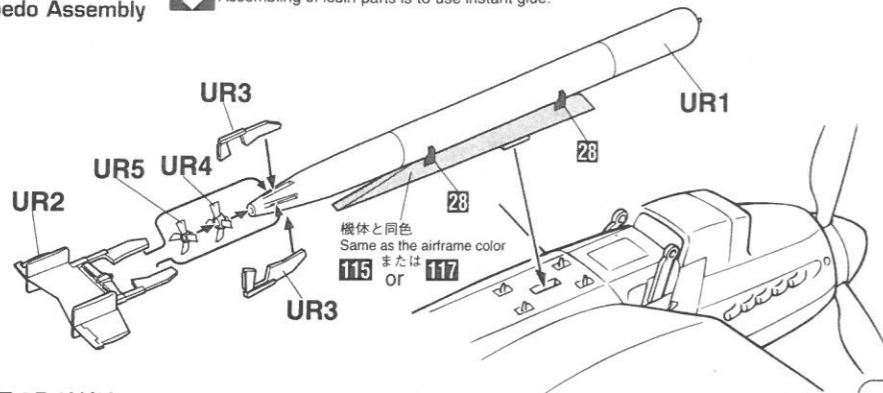




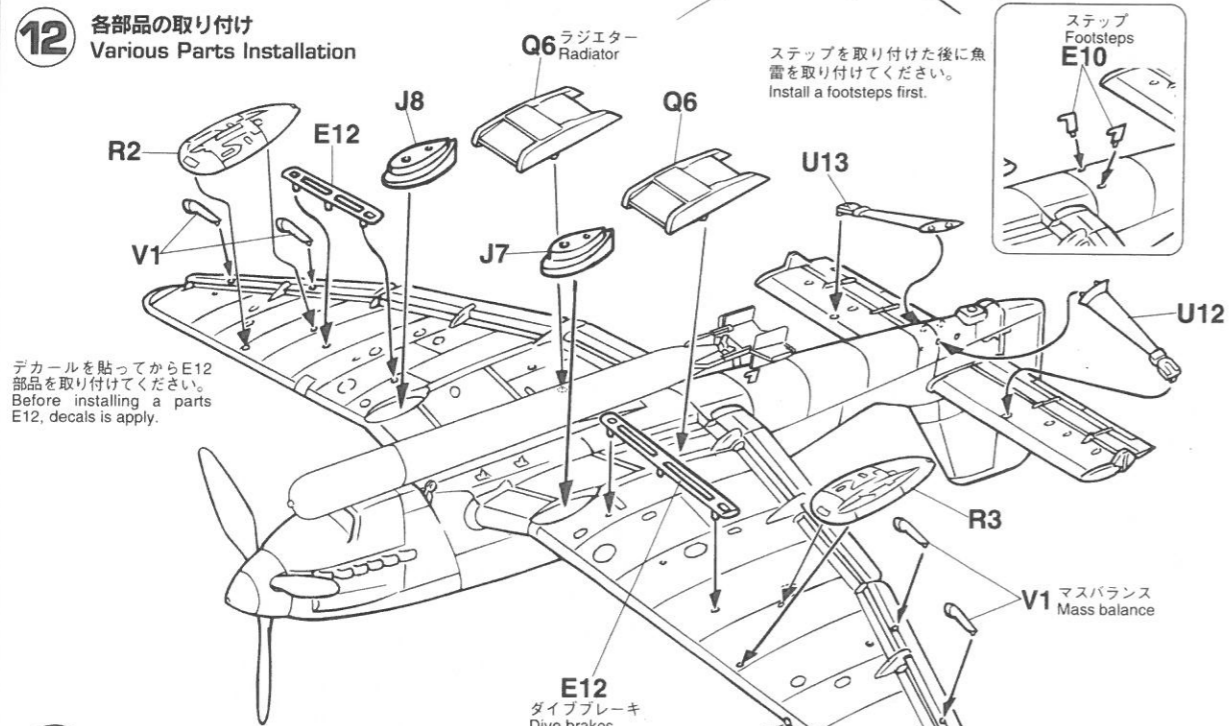
右側 ●左側は、E2部品が外側になるように組み立ててください。  
●E2 SHALL FACE THE OUTSIDE AT THE LEFT LANDING GEAR.

**11** 魚雷の組み立て  
Torpedo Assembly

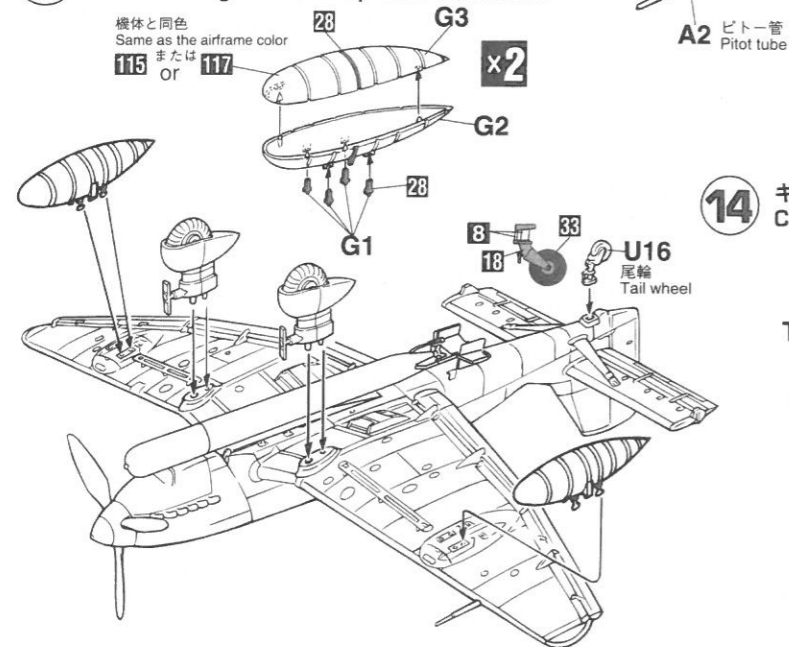
レジン部品の組み立ては瞬間接着剤を使用してください。  
Assembling of resin parts is to use instant glue.



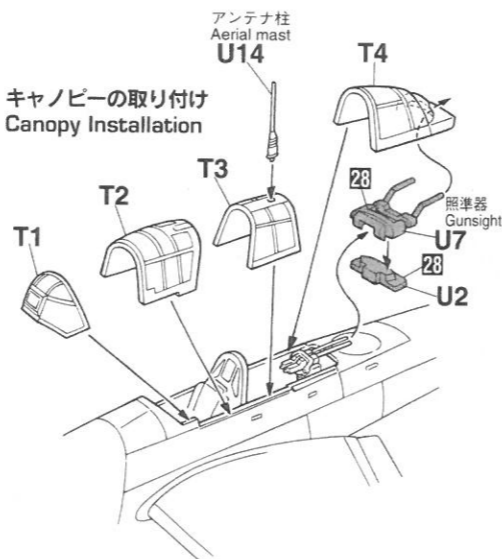
**12** 各部分の取り付け  
Various Parts Installation



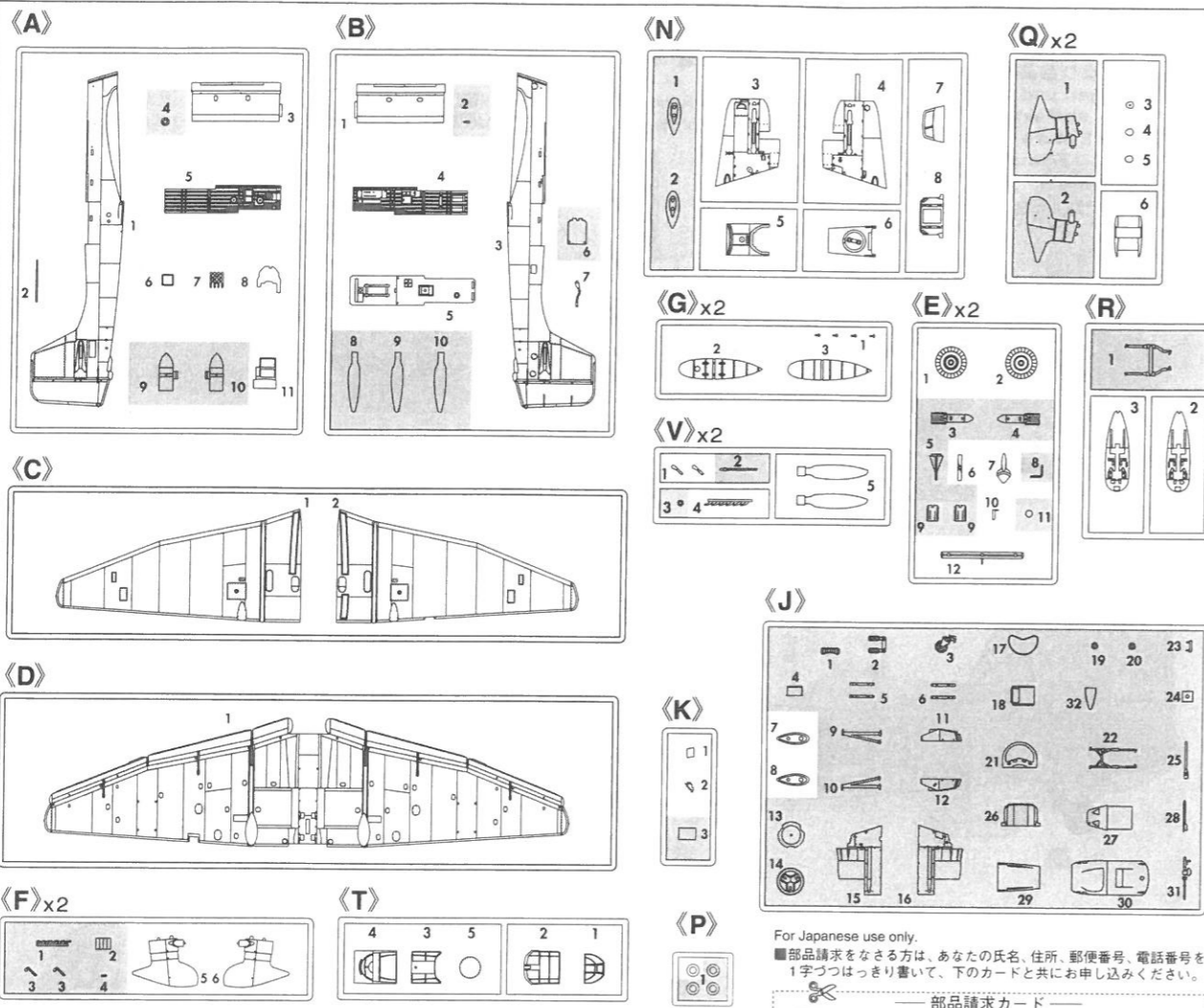
**13** 主車輪と増槽の取り付け  
Main Landing Gear & Drop Tank Installation



**14** キャンピの取り付け  
Canopy Installation







の部品は使用しません。  
Parts not for use.  
Teile werden nicht verwendet.  
Pièces à ne pas utiliser.  
Parti non per uso.  
Partes para no usar.  
不需要使用的部件

《郵便振替のご利用方法》  
郵便局の払い込み用紙の通信欄に、部品請求カードを参考に、ART No. スケール、製品名、部品名、数量を必ずご記入ください。払込人住所氏名欄には電話番号もお書きの上、口座番号00870-5-42287、加入者名(株)長谷川製作所でお申し込みください。

For Japanese use only.  
■部品請求をなさる方は、あなたの氏名、住所、郵便番号、電話番号を1字づつはつきり書いて、下のカードと共に申し込みください。

部品請求カード

09307 1:48 ユンカース Ju87D-4 "雷撃機"

部品を紛失したり、破損された方は、このカードの必要部品を○でかこみ代金を現金書留または郵便小為替で当社サービス係までお申し送りください。(1,000円以下の部品請求には、切手で代用もできます。)

A 部品	450円	N 部品	450円
B 部品	450円	R 部品	400円
C 部品	550円	O 部品(一枚分)	400円
D 部品	550円	U 部品	450円
E 部品(一枚分)	350円	V 部品(一枚分)	350円
F 部品(一枚分)	350円	T 部品	300円
J 部品	500円	P 部品(ポリキャップ)	150円
G 部品(一枚分)	300円	UR1~UR5 部品(一セット)	1350円
K 部品	200円	デカール	550円

9906 ART No. 09307

上記の価格は予告なく変更する場合がありますのでご了承ください。  
「部品請求カード」1枚につき1キット分のパーツのご請求を受けることができます。

1	H1	ホワイト(白)	WHITE
3	H8	シルバー(銀)	SILVER
18	H65	RLM70ブラックグリーン	RLM70 BLACK GREEN
28	H18	黒鉄色	STEEL
33	H12	つや消しブラック(黒)	FLAT BLACK
47	H90	クリアーレッド	CLEAR RED
50	H93	クリアーブルー	CLEAR BLUE
61	H76	焼鉄色	BURNT IRON
115		RLM65ライトブルー	RLM65 LIGHT BLUE
116		RLM66ブラックグレー	RLM66 BLACK GRAY
117		RLM76ライトブルー	RLM76 LIGHT BLUE

塗料指定の1はグンゼ産業・Mr. カラー、H1は水性ホビーカラーの番号です。このキットには接着剤は入っていないので別にお求めください。

H1 in painting indication is the number of Gunze Sangyo Aqueous Hobby Color, while 1 is that of Mr. Color. Glue is not included in this kit.

H1 bei Bemalungshinweisen ist die Nummer der Aqueous - Hobby - Color von Gunze Sangyo, während 1 den Ton der Farbserie Mr. Color anzeigt. Im Bausatz ist kein Klebstoff enthalten.

Sur le guide de peinture, H1 correspond au numéro de couleur GUNZE SANGYO AQUEOUS HOBBY COLOR, alors que 1 correspond à Mr. COLOR. La colle n'est pas fournie dans ce kit.

H1 nella indicazione della pittura è il numero della Gunze Sangyo del colore ad acqua per Hobby, mentre 1 è quello di Mr. Color. La colla non è inclusa nella scatola di montaggio.

H1 en indicaciones de pintado. Este es el numero de Gunze Sangyo Aqueous Hobby Color, mientras 1 es el de Mr. Color. El pegamento no esta incluido en el kit.

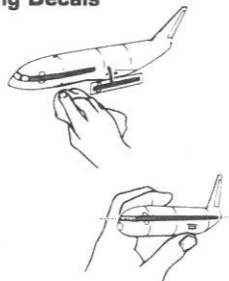
H1 這個着色指示是代表都是出品水性模型漆油的編號，而1則代表都是出品的樹脂系模型漆油的編號，這份零件並沒有包括膠水。

**■デカールの正しい貼り方 Correct Method for Applying Decals**

- デカールを貼るところのほこりや汚れを、ぬらした布できれいにふきとってください。
- Clean model surface with wet cloth.



- 貼りたいデカールを台紙ごとハサミで切りとり、1枚づつ水またはぬるま湯に台紙を下にして20秒くらい浮かべます。
- Cut each design out of decal sheet and dip them in warm water for 20 seconds.
- 水から出したらタオルの上のせ、指先でデカールが動かかぬか確かめた後、貼るところにおいて静かに台紙をずらします。
- Check with finger tip if design is loose on base paper. If so, place it on proper position on model and slide off base paper leaving design on model.



- 指先に少し水をつけて正確な位置にデカールを動かした後で、やわらかく、よく水を吸った布でデカールを押さえて内側の水分や気泡を押し出します。
- Move design to exact position with wet finger tip, and push out excess water and air bubbles under decal with soft cotton cloth.
- デカールが完全に乾いたら少し水をつけた布で、デカールのまわりのノリをふきとります。
- When decals get dry, wipe off with wet cloth excess glue left around decals.

**■レジン部品の洗浄及び接着について ■Cleaning and assembly resin parts for use**



1. 台所用中性洗剤でパーツを洗浄します。細かい凹凸の部分は歯ブラシ等を使って丁寧に洗浄します。
2. 乾燥しましたら、市販の樹脂用プライマーを塗布します。
3. レジン部品の部品取り付け用の穴は、製法上浅くできています。ピンバイスで十分な深さにしてください。
4. 大きなレジン部品どうしの接着は、セロテープ等で仮組した状態で接着部に瞬間接着剤を流し込むようにします。

**CAUTION: NOT SUITABLE FOR CHILDREN UNDER 3 YEARS. CONTAINS SMALL PARTS.**  
**NICHT FÜR KINDER UNTER 36 MONATEN ENTHÄLT KLEINE TEILE.**  
**ATTENTIE: NIET GESCHIKT VOOR KINDEREN TOT 4 JAAR. BEBAT KLEINE ONDERDELEN.**  
**ATTENTION: CE PRODUIT NE CONVIENT PAS A UN ENFANT DE MOINS DE 36 MOIS, EN RAISON DES PIÈCES DE PETITE DIMENSION CONTENUES.**  
**ATTENZIONE: PRODOTTO NON ADATTO AI BAMBINI DI ETÀ INFERIORE AI 36 MESI. CONTIENE PICCOLE PARTI.**  
**ATENCIÓN: NO ES CONVENIENTE PARA NIÑOS MENORES DE 3 AÑOS. CONTIENE PIEZAS PEQUEÑAS.**  
**ATENÇÃO: IMPRÓPRIO PARA CRIANÇAS COM MENOS DE 3 ANOS. CONTÉM PEÇAS PEQUENAS.**  
**FORSIGTIG! IKKE EGNET TIL BØRN SOM ER MINDRE END 3 ÅR. INDEHOLDER SMÅ DELE.**  
**ΠΡΟΣΟΧΗ: ΚΑΤΑΛΛΗΛΟ ΓΙΑ ΠΑΙΔΙΑ ΑΝΩ ΤΩΝ ΤΡΙΩΝ ΕΤΩΝ ΠΕΡΙΕΧΕΙ ΜΙΚΡΑ ΤΕΜΑΧΙΑ.**

**■VOR DEM ZUSAMMENBAU ZU LESEN**

- Bitte lesen Sie die Anleitung vor dem Zusammenbau sorgfältig durch.
- Verwenden Sie nur Kunststoffklebstoff und Kunststofflackfarben.
- Die geleerten Plastikbüten sollten zeressen und weggeworfen werden, um zu verhindern, daß Kleinkinder beim Spielen darin erstickten.
- Handhaben Sie Klebstoff und Lackfarben niemals in der Nähe von offenen Flammen.
- Mit klebemittel sparsam umgehen und während des zusammenbaus für ausreichende ventilation sorgen.

**■LIRE CECI AVANT D'EFFECTUER LE MONTAGE**

- Etudier attentivement les instructions avant le montage.
- N'utiliser que de l'adhésif plastique et du vernis.
- Déchirer et jeter les sacs en plastiques vides pour éviter tout danger d'étouffement pour les enfants.
- Ne jamais utiliser d'adhésif ou du vernis près d'une flamme.
- Utiliser le ciment avec modération et bien ventiler la pièce pendant le montage.

**■LEGGERE QUESTO PRIMA DEL MONTAGGIO**

- Studiare attentamente le istruzioni prima del montaggio.
- Usare solo adesivo e vernici per plastica.
- Strappare e gettare le buste di plastica vuote per evitare il pericolo di soffocamento per bambini piccoli.
- Non usare mai l'adesivo o la vernice vicino ad una fiamma.
- Utilizzare sufficiente adesivo e ventilare bene la abitazione durante la costruzione.

**■ANTES DEL ENSAMBLAJE, LEA CUIDADAMENTE LO SIGUIENTE**

- Antes del ensamble, estudie cuidadosamente las instrucciones.
- Eemplee solamente cemento plástico y pinturas.
- Rompa y tire las bolsas de plástico a fin de evitar que los niños pequeños puedan sofocarse jugando con ellas.
- No emplee nunca cemento ni pintura cerca de llamas.
- Usare l'adesivo moderatamente e ventilare bene l'ambiente durante la costruzione.

**■組立之前務請先看清此說明。**

- 請先看清說明書，把整個的順序之後才進入組件。
- 強力膠和塗料請使用塑膠專用的，商品的空袋為了不讓小孩子在頭上，請撕掉。
- 強力膠塗料不可在火的附近使用。

**"WARNING" FUNCTIONAL SHARP POINTS**  
**"WARNING" SCHARFE ECKEN UND KANTEN**  
**"Avertissement" Points essentiels de fonctionnement**  
**"ATTENZIONE" PARTI MOLTO ACUMINATE**  
**"AVISO" PUNTOS AGUDOS EN FUNCIONAMIENTO**

**注意**

\*組み立てる前に必ずお読みください。  
 \*12才以下の方が組み立てる時は、保護者もお読みください。

1. 組み立てモデルです。作る前に組み立て説明書をお読みください。
2. 部品を取り出した後のビニール袋は、小さな子供が頭から被ったり、飲み込んだりすると窒息するおそれがありますので、破り捨ててください。
3. 部品はきれいに切り取り、切り取った後のクズはゴミ箱に捨ててください。
4. 部品はやむやみなくとがっている所がありますので使用目的以外は、絶対に遊ばないでください。特に小さいお子様のいる家庭では注意してください。
5. 小さな部品がありますので、誤って飲み込まないようにして下さい。特に小さいお子様のいる家庭では注意してください。
6. 部品の組立の際、ニッパー、ナイフ、ヤスリ等を不用意に取り扱ったり、刃先等で怪我の恐れがあります。12才以下の方は、保護者の指導のもとに取り扱ってください。
7. 接着剤、塗料を使用する場合は、下記に注意してください。  
 \*締め切った室内では使用しないでください。中毒の恐れがあります。  
 \*火の近くでの使用は絶対に止めてください。引火の恐れがあります。接着剤、塗料は目や口に入れないでください。  
 \*誤って目や口に入ったときは、すぐに大量の水で洗い流して、医師に相談してください。
8. 工具、接着剤、塗料、電池等を使用する場合は、その説明書の注意事項をよく読んで正しく使用してください。

**CAUTION**

\*MAKE SURE TO READ INSTRUCTIONS LISTED BELOW BEFORE ASSEMBLING.  
 \*ADULT SUPERVISOR SHOULD ALSO READ INSTRUCTIONS WHEN ASSEMBLED BY CHILDREN AGED 12 OR YOUNGER.

1. THIS BEING AN ASSEMBLY KIT. READ THE INSTRUCTIONS BEFORE ASSEMBLING.
2. TEAR UP AND THROW AWAY THE PLASTIC BAGS CONTAINING KIT PARTS AS CHILDREN MAY SUFFOCATE BY SWALLOWING OR WEARING OVER HEAD.
3. CUT THE PARTS OFF PROPERLY AND THROW THE WASTE PARTS INTO DUSTBOX AT ONCE.
4. DO NOT PLAY WITH THE PARTS FOR ANY OTHER PURPOSE AS SOME PARTS MAY BE TOO SHARP. MORE CAUTION AND CARE NEEDED FOR FAMILIES WITH INFANTS.
5. DO NOT SWALLOW ANY PARTS AND CUT-OFF CHIPS. KEEP AWAY FROM REACH OF CHILDREN.
6. WRONG OR CARELESS USAGE OF NIPPER, CUTTER, FILE ETC. MAY HURT THE ASSEMBLER.
7. BE CAUTIONS AS FOLLOWS WHEN USING ADHESIVES AND/OR PAINTS:  
 \*DO NOT USE IN CLOSED ROOM TO AVOID POISONING/TOXIC.  
 \*DO NOT USE NEAR FIRE TO AVOID FLAMMABILITY.  
 \*DO NOT PUT ANY ADHESIVES AND/OR PAINTS INTO MOUTH AND EYE IF MISTAKENLY PUT INTO, WASH OUT PROMPTLY WITH FULL WATER AND CONSULT A DOCTOR.
8. USE TOOLINGS, ADHESIVES, PAINTS, BATTERIES ETC. PROPERLY AFTER CAREFUL READING OF INSTRUCTIONS GIVEN IN EACH HANDLING MANUAL.

# Marking & Painting

マーキング及び塗装図

Markierungen und Bemalung

Decoracion et Peinture

Marchio & Pittura

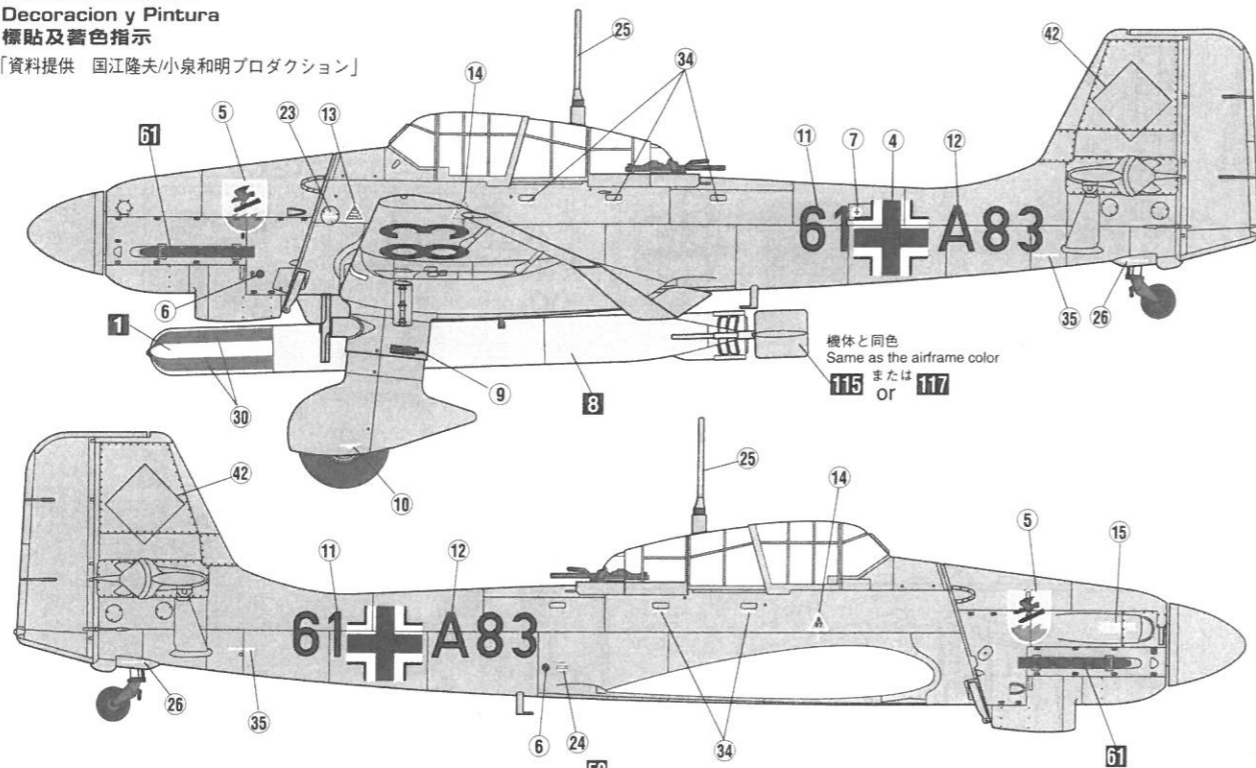
Decoracion y Pintura

標貼及着色指示

「資料提供 国江隆夫小泉和明プロダクション」

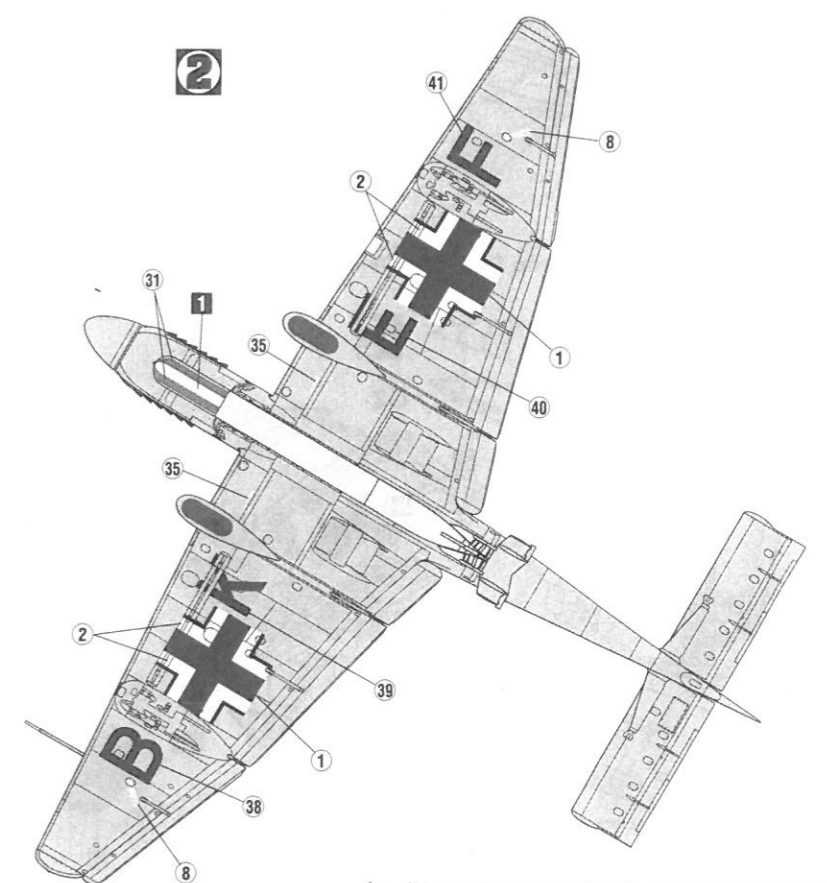
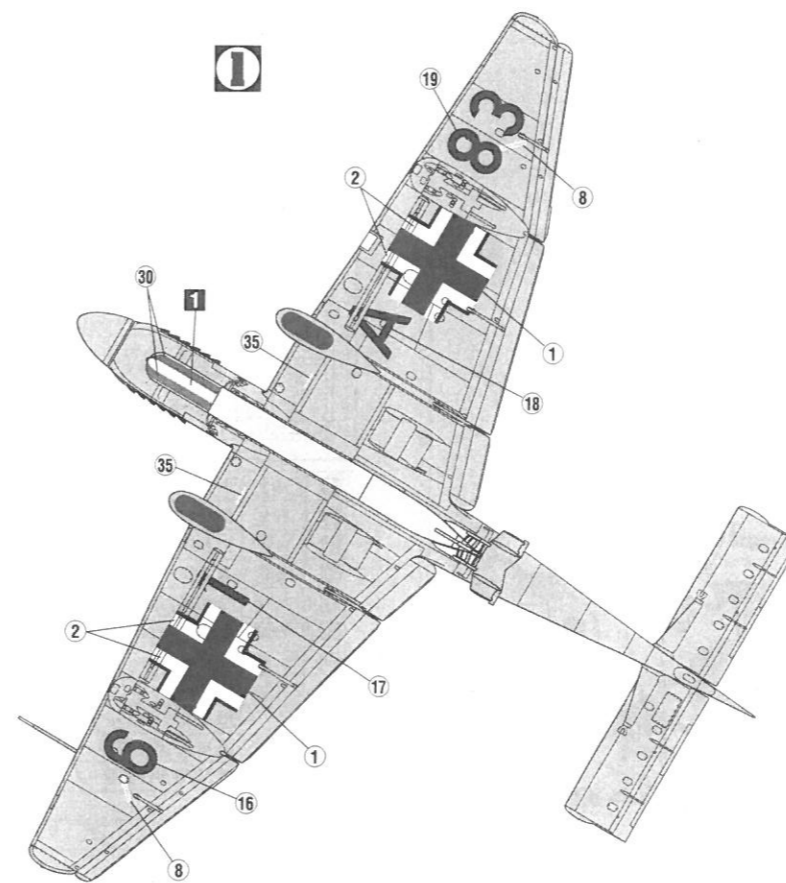
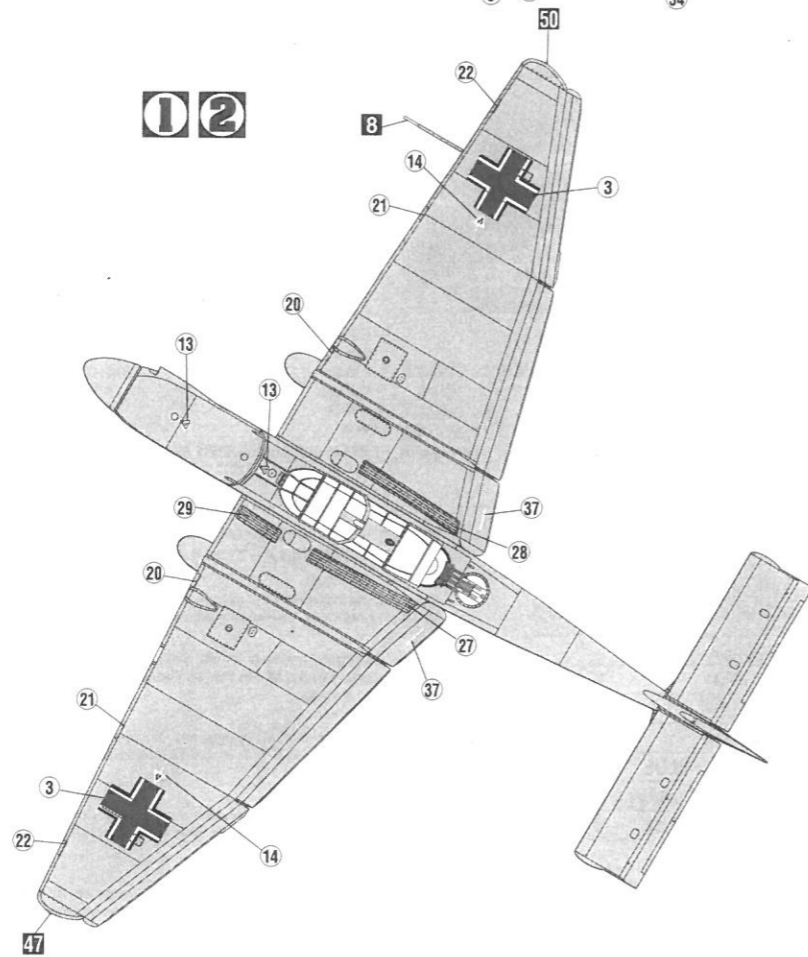
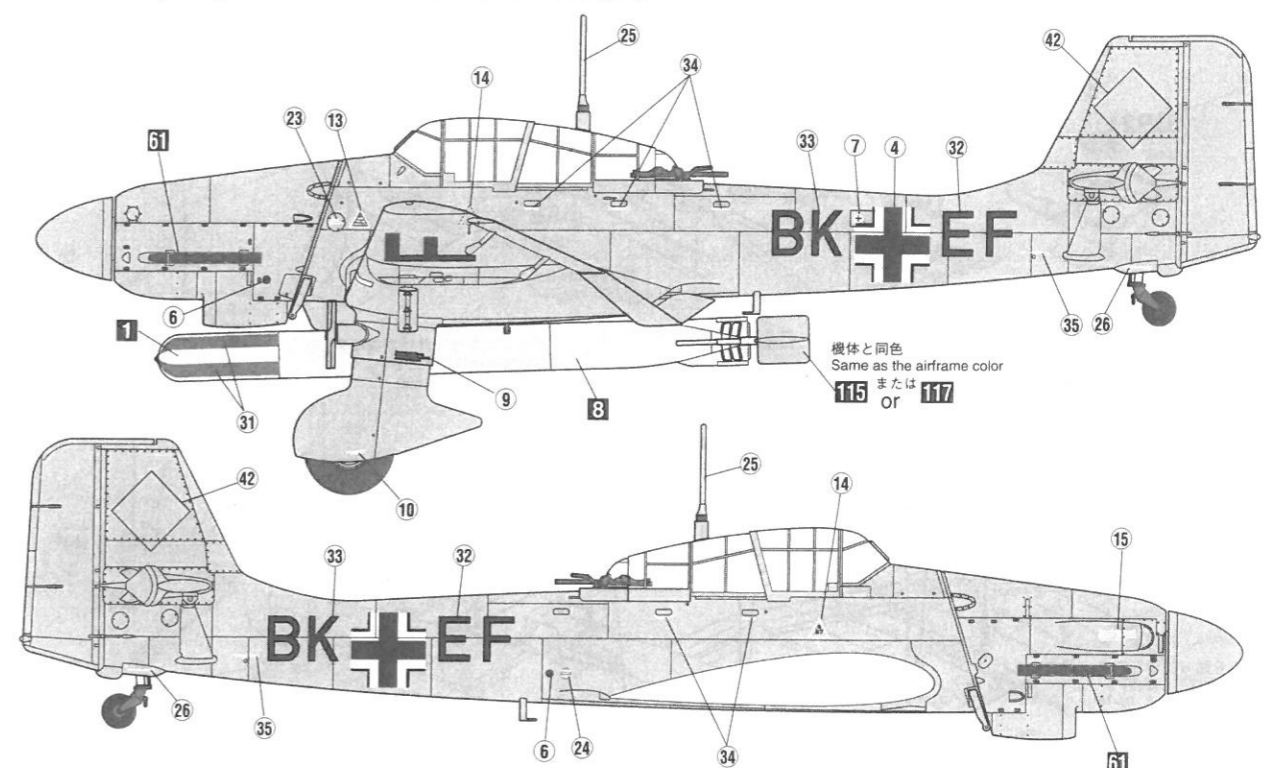
## ① ドイツ空軍司令部海上部 第186空母航空団 第3小隊1番機 (雷撃訓練機) Ju87D-4 Torpedo bomber training aircraft

- ◆機体全面は、RLM65(115)またはRLM76(117)で塗装してください。
- ◆The painting of the whole surface is RLM65(115) or RLM76(117).



## ② Ju87D-4 雷撃型テスト機 (トラベミュンデ テストセンター) Ju87D-4 The test aircraft of the torpedo bomber type (Travemunde test center)

- ◆機体全面、RLM65(115)またはRLM76(117)
- ◆The painting of the whole surface is RLM65(115) or RLM76(117).



◆この塗装図は1/48スケールを、側面70%、上下面45%に縮小してあります。  
◆This marking chart has been reduced by 70% in the side view and 45% in the top and bottom views from 1/48 scale.