



## M 10 GMC AMERICAN TANK DESTROYER

The development of the U.S. 135 tank destroyer, based on the M4A2 chassis, was finished in April 1942. After the tests and the turret and body modifications it was ready for the mass production and the armed forces service as „3 inch Gun Motor Carriage M10“ in July 1942.

4993 of them, powered by the diesel engine, were produced by the Fisher Tank Arsenal, a part of Chrysler Co. M10A1 version tank destroyers, based on M4A3 chassis, were produced by Ford Motor Company. They were powered by gasoline burning engines. 1413 turreted M10A1 were produced, 300 more were completed as M35 Full-tracked Prime Movers without the turret. The larger grill door at the rear hull of the M10A1 was the only external visible difference in comparison with M10.

M10 tank destroyers served in the U.S. Army and other allied armies - those of Great Britain, Canada, South Africa, France, Brasil and the USSR. Polish units used them, too. After the WW2 some of them were used by the armed forces of Israel and Egypt. The British called them „Wolverines“.

To improve the tank destroyer gun effectiveness the original U.S. 3 inch gun has been substituted by the excellent British Mk.V 76.2 mm 17 pounder gun.

The M7 3 inch gun (76.2 mm) in the open turret has been used as the main armament. The turret rotated through 360 degrees and could reach -10 to +30 degrees of elevation and depression respectively. 15 rounds per minute could be fired, 54 rounds were carried by M10. The balance weight and the U.S. 12.7 mm machine gun were situated on the back of the turret. The crew consisted of five men, the commander, driver, assistant driver, gunner and loader.

During the fights in Europe and the Pacific area the M10 tank destroyer vulnerability in a cramped areas, like the jungles in the Pacific areas and the typical bushed landscape in Normandy, showed itself. The greatest difficulties were encountered during the battles in German towns, where the M10 open turret did not shelter the crew from attacks of higher positioned guns. That is why some units made improvised overhead protection. The tank destroyer idea was discontinued by the U.S. Army after the end of WW2.

### The specifications

Crew	5	Gun rounds carried	54
Combat ready weight	29570kg	Machine gun rounds carried	1000
Empty weight	27220kg	Engine	General Motors 6046
Length	6.828m		two-row 12-cylinder
Height	2.896m	Engine volume	5484 ccm
Width	3.048m	Fuel carried	727 l
Armament	M7 76.2 mm 3 inch anti tank gun	Oil tank volume	31 l
Secondary armament	U.S. 12.7 mm machine gun	Max speed	40 km/h
		Range	cca 320km

V dubnu 1942 byl v USA zkonstruován stíhač tanků na podvozků tanku M4A2 Sherman pod označením 135. Po zkouškách a následných úpravách korby a věže bylo vozidlo v červenci 1942 přijato do výzbroje pod označením „3 inch Gun Motor Carriage M10“. Ve firmě Fisher Tank Arsenal - divizi Chrysleru bylo vyrobeno 4993 vozidel M10, poháněných diesellovým motorem. Firma Ford Motor Company vyráběla svou vlastní verzi stíhače tanků na podvozků tanku M4A3 Sherman pod označením M10A1. Vozidlo bylo poháněno benzínovým motorem a bylo vyrobeno 1413 kusů verze M10A1 a 300 kusů bez věže označené jako M35. Ty byly používány jako tahací těžkých děl. Jediným rozdílem ve vzhledu M10A1 proti M10 byly větší mřížované dveře k motoru na korbě.

Stíhače tanků M10 sloužily v americké armádě a v dalších spojeneckých armádách, jako jsou Velká Británie, Kanada, Jihoafrická republika, Polské jednotky na západě, Francie, Brazílie a SSSR, po válce používaly menší počty M10 Egypt a Izrael. V britské službě toto vozidlo dostalo jméno „Wolverines“. Aby byla zvýšena účinnost stíhače tanků byl americký 3 palcový kanón nahrazen vynikajícím britským 17 liberním kanónem Mark V kalibru 76,2 mm.

Hlavní výzbrojí byl M7 3 palcový kanón (ráže 76,2 mm) v otevřené věži. Věž byla otočná o 360° a kanón dosahoval elevace -10 +30°. Maximální palná rychlost byla 15 střel za minutu, celkem M10 nesl 54 kusů munice. Na zádi věže byla umístěna vyvažovací závaží a US těžký kulomet kal. 12,7 mm. Posádku tvořilo 5 mužů - velitel, řidič, asistent řidiče, střelec a nabíječ.

Na bojištích v Evropě i v Pacifiku se ukázala zranitelnost M10 při bojičích v těsných prostorech, jako byly žvý ploty v Normandi a džungle v Pacifiku. Největší problémy měly M10 v bojích v německých městech, kde nejvíce chyběla ochrana posádky korby v otevřené věži. Proto některé jednotky vyvíjely improvizovanou ochranu posádky shora.

Koncepce ničitelů tanků zhotoupená M10 skončila v U.S. Army po druhé světové válce.

### Taktické technické údaje

Posádka	5	Zásoba munice do kanónu	54ks
Hmotnost v bojové pohotovosti	29570kg	Zásoba munice do kulometu	1000ks
Hmotnost prázdného vozidla	27220kg	Motor	12-válcový dvouradový motor General Motors 6046
Celková délka	6.828m	Obsah motoru	5484ccm
Výška	2.896m	Objem nádrže paliva	727 l
Délka	3.048m	Objem olejové nádrže	31 l
Výzbroj	protitankový kanón 3 palcový M7 kal. 76.2 mm	Max rychlost	40 km/h
Přídavná výzbroj	US těžký kulomet kal. 12.7 mm	Dosah	cca 320km

Le développement du chasseur de char U.S.T.35, basé sur le char M4A2 SHERMAN, s'acheva en avril 1942. Suite aux tests et aux modifications de tourelles et de blindages, le modèle était prêt pour la production de masse et au bon pour le service sous la dénomination de „3 inch Gun Motor Carriage M10“ dès juillet 1942.

4993 d'entrée eux furent produit avec un moteur diesel par Fisher Tank Arsenal, une division de Chrysler Co. La version M10A1 chasseur de char basée sur le M4A3 chassis fut produite par la Ford Motor Co. Ils étaient propulsés par un moteur à essence, un total de 1413 M10A1 furent produit, 300 chassis sans tourelle M35 complètent la production. La version M35 était utilisé comme dépanneuse lourde. La trappe d'accès moteur plus grande du M10A1 est la seule différence externe visible en comparaison du M10.

Les chasseurs de chars M10 servaient dans l'US ARMY et dans d'autres armées alliées telles que le Canada, l'Afrique du Sud, la France, le Brésil, l'Union Soviétique et la Pologne. L'Egypte et Israël l'utilisèrent également après la seconde guerre mondiale. Les britanniques le nomment WOLVERINE. Afin d'améliorer la puissance de feu le canon original de 3 inch US fut substitué par l'excellent canon britannique Mk.V 76.2 mm 17 pounder.

Le canon M7 de 3 pouces (76.2 mm) installé dans une tourelle ouverte fut utilisé en armement principal. La tourelle pouvait tourner sur 360° avec une élévation de -10° à +30°. Une cadence maximale de 15 coups minutes pouvait être atteinte, le M10 pouvait emporter 54 obus. La mitrailleuse de 12.7 mm US équilibrée était installée à l'arrière de la tourelle. L'équipage était composé de cinq hommes : le commandant, le conducteur, le co-pilote, le mitrailleur le canonier et le dernier pour charger le canon.

Durant les combats en Europe et dans le pacifique, la vulnérabilité du M10 dans les secteurs étroits (jungles, maquis, bocages) se révéla d'embée. Les plus grandes difficultés appaurent dans les villes allemandes où la tourelle ouverte ne protégera pas ses occupants. Quelques unités fabriquèrent des couvercles de fortune.

Le concept du chasseur de char fut abandonné par l'US ARMY à la fin de la seconde guerre mondiale.

#### Spécifications

masse en service	29570 kg	capacité	54 obus & 1000 balles
poids à vide	27220 kg	equipage	5
longueur	6,828 m	moteur	General Motors 6046 12 cylindres 5484 cc
hauteur	2,896 m	réservoir	727 l
largeur	3,048 m	huile	31 l
armement	M7 76.2 mm 3 inch anti char	vitesse maximale	40 km/heure
armement secondaire	mitrailleuse US 12.7 mm	autonomie	320 km

Im April 1942 wurde in den U.S.A. auf dem Fahrgestell des Panzers M4A2 Sherman ein Panzerjäger fertiggestellt der die Bezeichnung T35 erhielt. Nach der Erprobung und Abänderung der Fahrzeugwanne und des Turmes wurde das Fahrzeug im Juli 1942 unter der Bezeichnung „3 inch Gun Motor Carriage M10“ von der Armee übernommen. Die Firma Fisher Tank Arsenal, eine Chrysler Tochter, stellte 4993 Stück des Moders M10 mit Dieselantrieb her. Die Ford Motor Company produzierte unter der Verwendung des Fahrgestelles des Sherman M4A3 Panzers eine eigene, mit Benzinmotor angetriebene Version, welche als M10A1 bezeichnet wurde. Bei Ford wurden 1413 Stück des Moders M10A1 hergestellt, und darüber hinaus unter der Bezeichnung M35 insgesamt 300 weitere Fahrzeuge ohne Turm. Diese waren als Zugmaschinen für schwere Geschütze gedacht. Ausserlich waren beide Muster nur durch die Größe der Motorraumabdeckung zu unterscheiden.

Die Bewaffnung bestand aus einem M7 3 Zoll Geschütz dessen Höhenverstellung von -10° bis +30° möglich war, und einem schweren US MG vom Kaliber 12,7mm, welches ebenso wie die Ausgleichsgewichte auf der Turmrückseite befestigt war. Der Drehbereich des oben offenen Turmes betrug 360°, die Schussfolge betrug 15 Schuss/Min. Die Briten ersetzten zur Steigerung der Feuerkraft das amerikanische 3 Zoll Geschütz durch die hervorragende britische 17 Pfund Kanone und gaben dem M10 Panzerjäger die Bezeichnung Wolverine. Die Besatzung bestand aus Kommandanten, Fahrer, Funker, Ladeschützen und Richtschützen. Sowohl im europäischen Raum als auch im pazifischen Dschungel hauptsächlich aber bei Häuserkämpfen wirkte sich der offene Turm, welcher der Besatzung keinerlei Schutz von oben bot nachteilig aus: Einige Einheiten rüsteten ihre Fahrzeuge mit improvisierten Schutzvorrichtungen aus.

Die M10 Panzerjäger kamen bei amerikanischen, britischen, kanadischen, sudafrikanischen, französischen, polnischen, brasilianischen und sowjetischen Streitkräften zum Einsatz. Nach dem Ende des 2. Weltkrieges dienten geringe Zahlen des M10 in den Armeen von Israel und Ägypten. Die U.S.Army gab nach dem Ende des 2. Weltkrieges das Konzept eines Panzerjägers aus.

#### Technische Daten:

Besatzung	5	Munitionsvorrat	54 Schuss für Kanone
Einsatzgewicht	29570 kg		1000 Schuss für MG
Leergewicht	27220 kg	Triebwerk	DoppeltreibigerZwölftzylinder
Länge	6,828 m		General Motors 6046
Höhe	2,896 m	Hubraum	5484 ccm
Breite	3,048 m	Tankinhalt	727 l
Bewaffnung	3 Zoll Panzerabwehrkanone M7, Kal. 7,62mm	Ottankinhalt	31 l
Zusätzl.Bewaffnung	1 schweres US Maschinengewehr Kal.12,7	Höchstgeschwindigkeit	40 km/h
		Reichweite	cca 320 km

## WARNING

## UPOZORNĚNÍ

## ATTENTION

## ACHTUNG

- (UK)** Carefully read instruction sheet before assembling. When you use glue or paint, do not use near open flame and use in well ventilated room. Keep out of reach of small children. Children must not be allowed to touch any part, or pull vinyl bag over the head.
- (CZ)** Před započetím stavby si pečlivě prostudujte stavební návod. Při používání barev a lepidel pracujte v dobře větrané místnosti. Lepidla ani barvy nepoužívejte v blízkosti otevřeného ohně. Model není určen malým dětem, mohlo by dojít k požití drobných dílů.
- (F)** Lire et suivre les instructions avant d'assemblage. Ne pas utiliser de colle ou de peinture a proximité d'une flamme nue, et aérer la piece de temps en temps. Garder hors de portée des enfants en bas age. Ne pas laisser les enfants mettre en bouche ou sucer les pièces, ou passer un sachet vinyl sur la tete.
- (D)** Von den Zusammensetzen die Bauanleitung gut durchlesen. Kleber und Farbe nicht nahe von offener Feuer verwenden und das Fenster von Zeit zu Zeit Belüftung öffnen. Bausatz von kleinen Kindern fernhalten. Verhüten Sie, daß Kinder irgendwelche Bauteile in den Mund nehmen oder Plastikküten über den Kopf ziehen.

INSTRUCTION SIGNS  
 INSTR. SYMBOLY  
 SYMBOLES DE INSTRUCTION  
 INSTRUKTION SINNBILDEN



odříznout  
 cut off  
 détacher  
 entfernen

obousměrná montáž  
 symmetrical assembly  
 montage symétrique  
 symmetrische aufbau

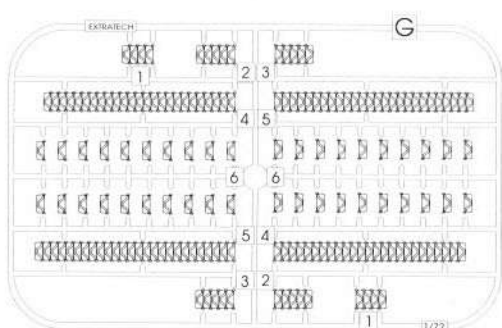
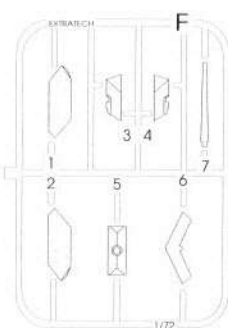
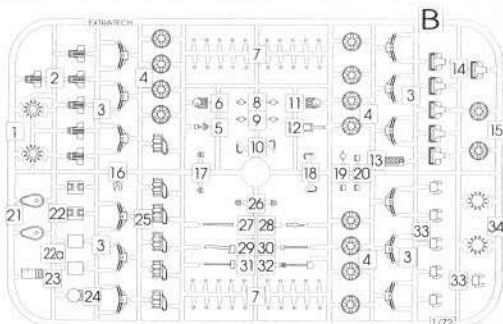
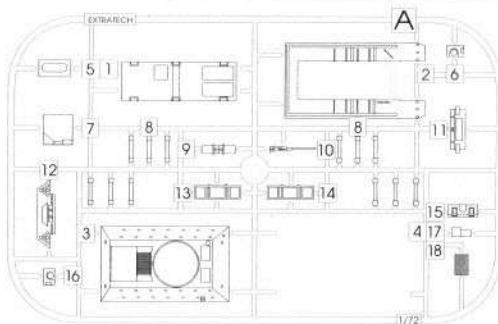
číslo obtisku  
 decal number  
 décalcomanies  
 abzeibildern

PARTS

DÍLY

PIECES

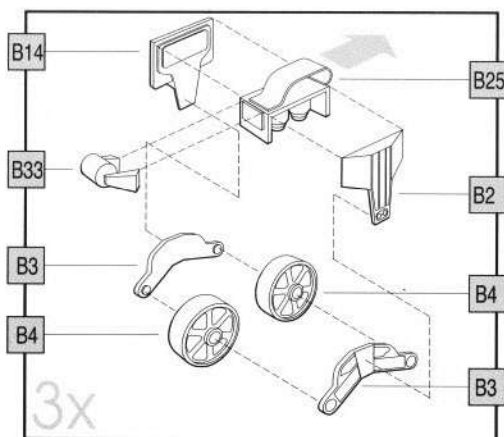
TEILE

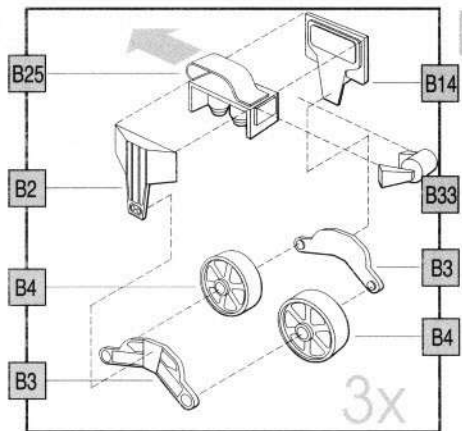


PHOTOETCHED PARTS    LEPTANÉ DÍLY    PHOTODÉCOUPE    PHOTOÄTZTEILE

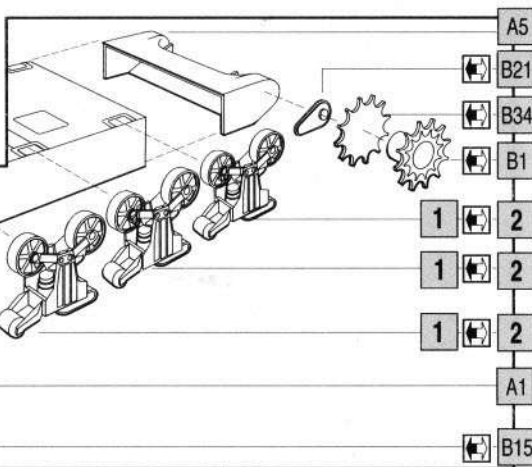
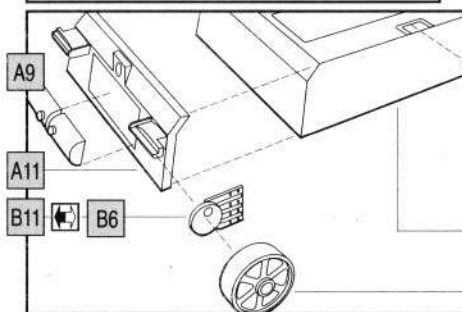
1 RIGHT SIDE    PRAVÁ STRANA    CÔTÉ DROITE    RECHTE SEITE

H

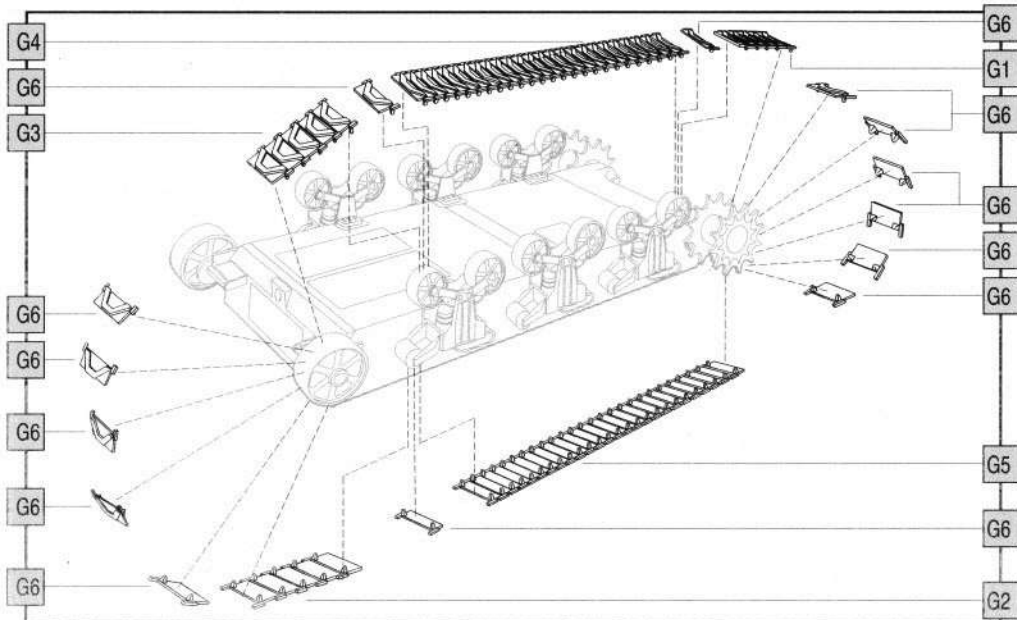




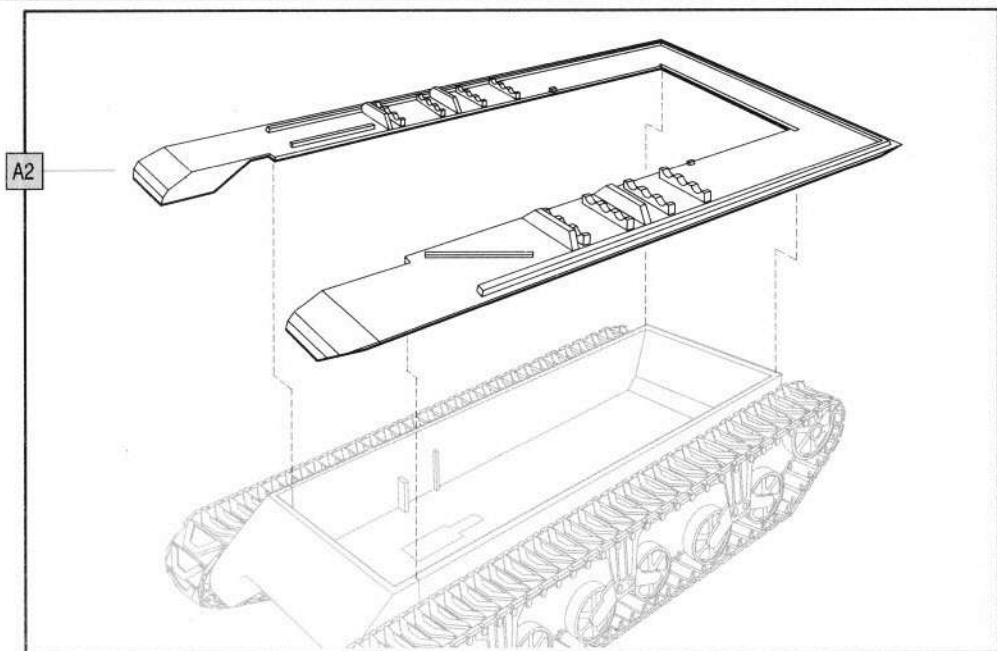
3



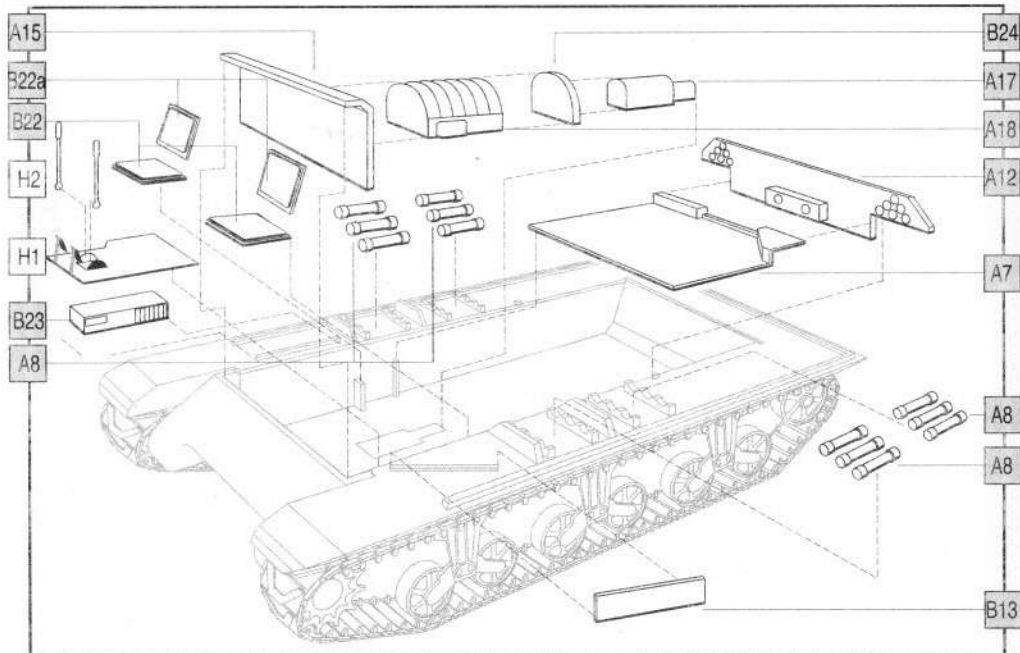
4



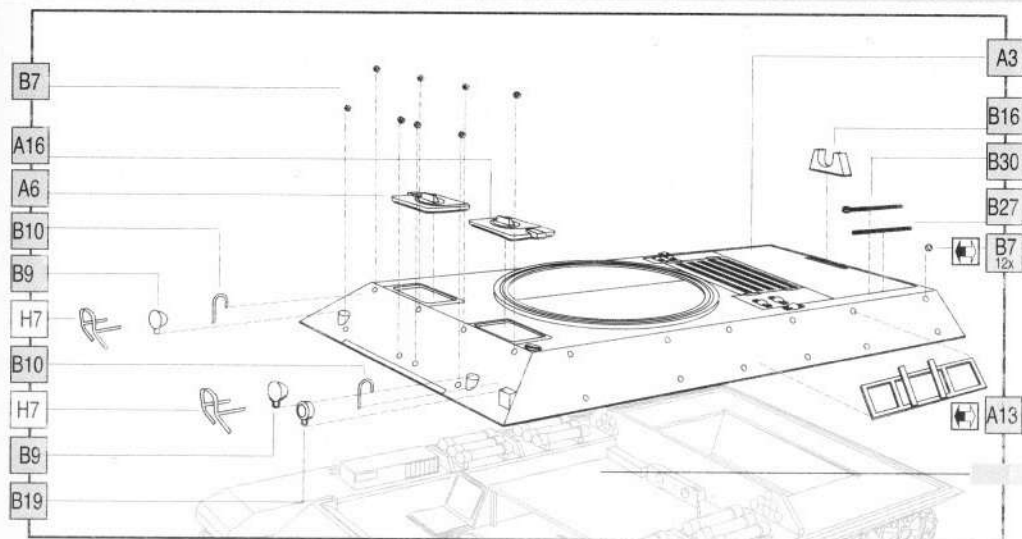
5



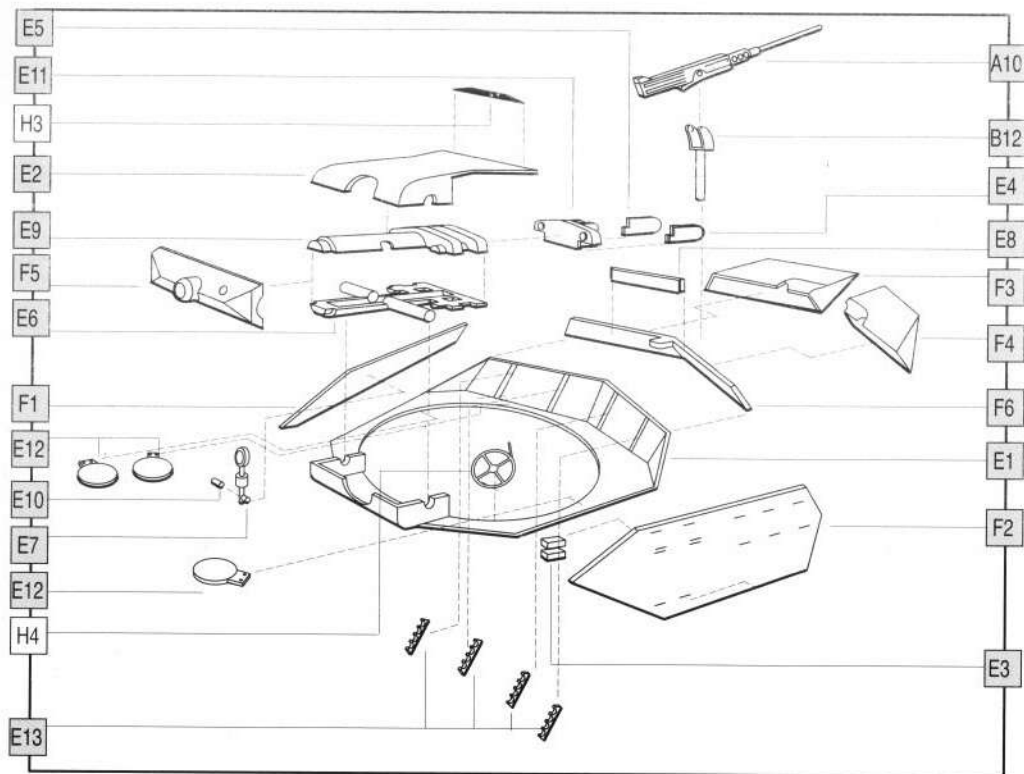
6



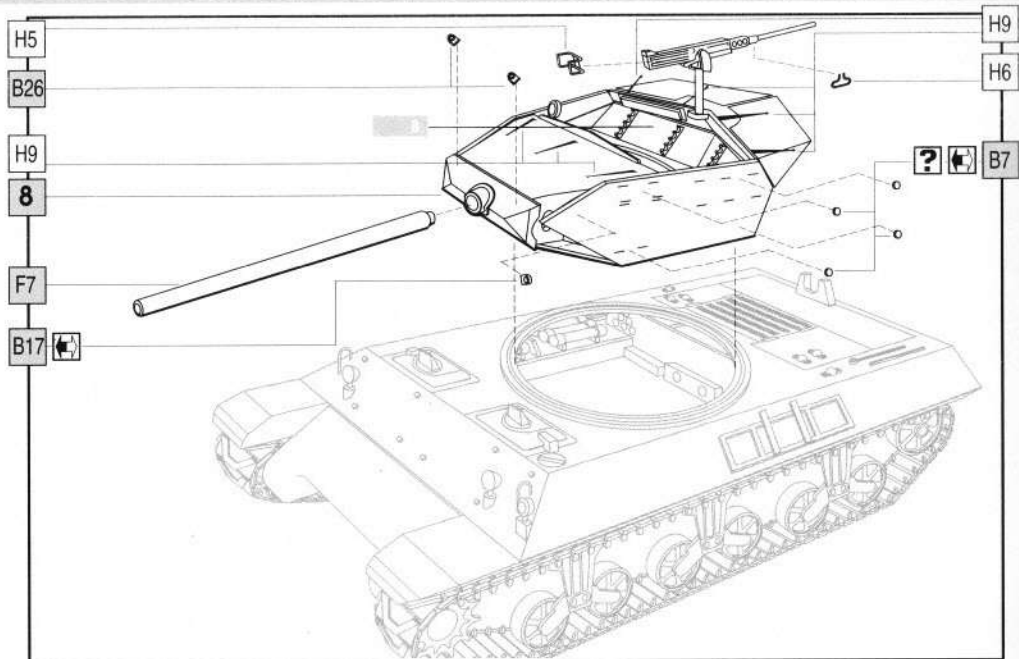
7



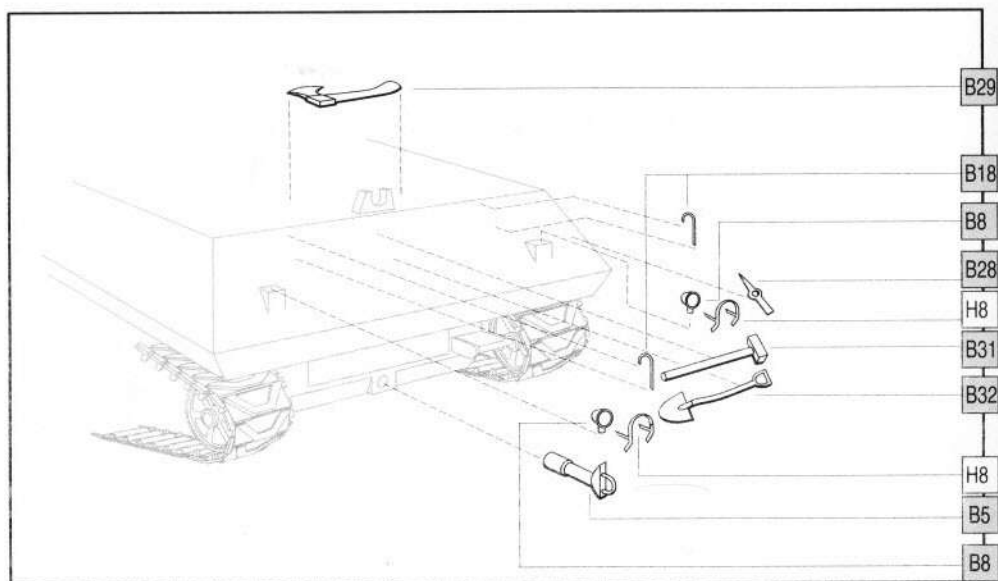
8



9



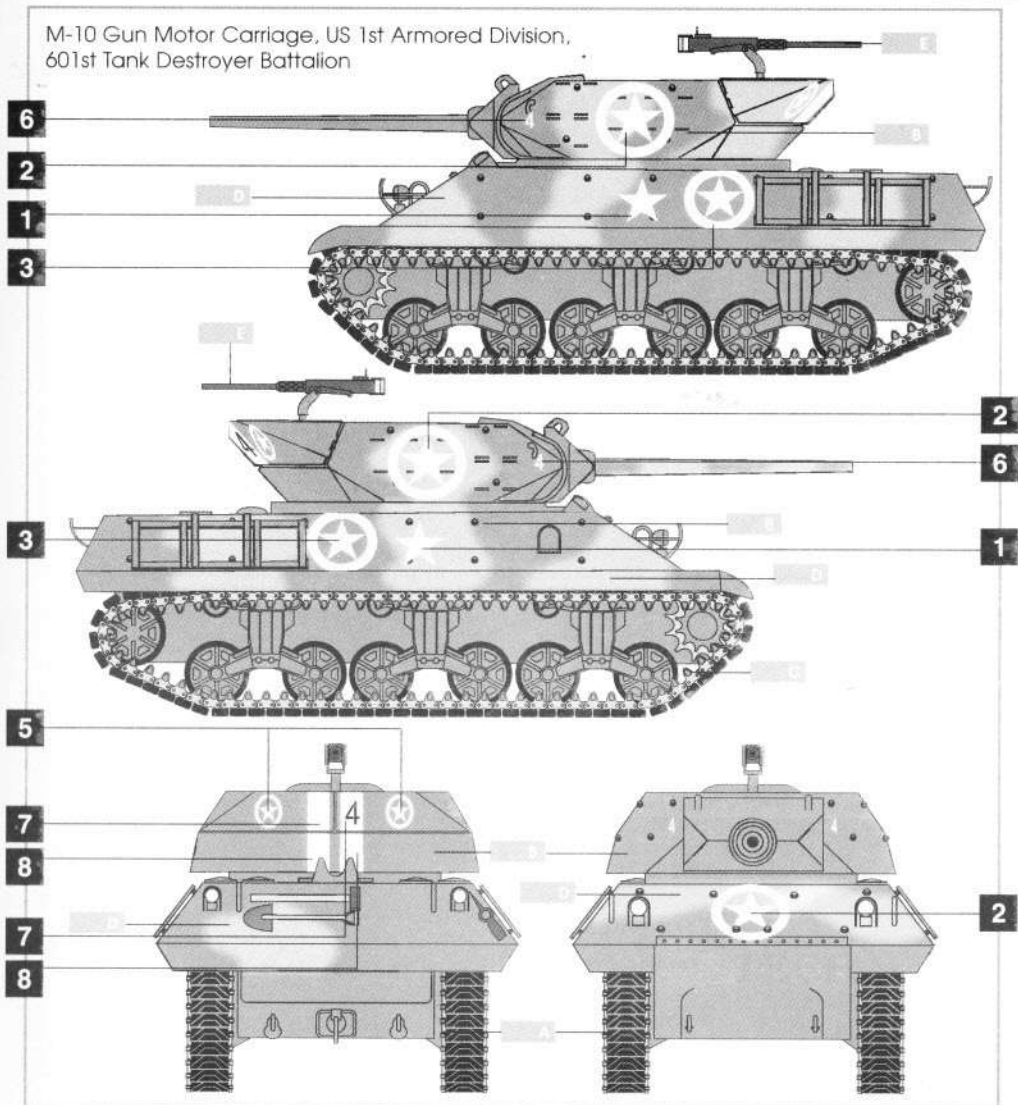
10



MARKING & PAINTING  
DÉCORATION ET PEINTURE

OZNAČENÍ A ZBARVENÍ  
MARKIERUNGEN UND BEMALUNG

M-10 Gun Motor Carriage, US 1st Armored Division,  
601st Tank Destroyer Battalion



COLOURS

BARVY

PEINTURE

FARBEN

A BLACK / ČERNÁ / NOIR / SCHWARZ

D EARTH YELLOW No.6 / SVĚTLÁ PÍSKOVÁ / ROCHE CLAIRE / BEIGEGRÄU

B OLIVE DRAB No.9 / OLIVOVÉ ZELENÁ / VERT OLIVE / OLIVEGRÜN

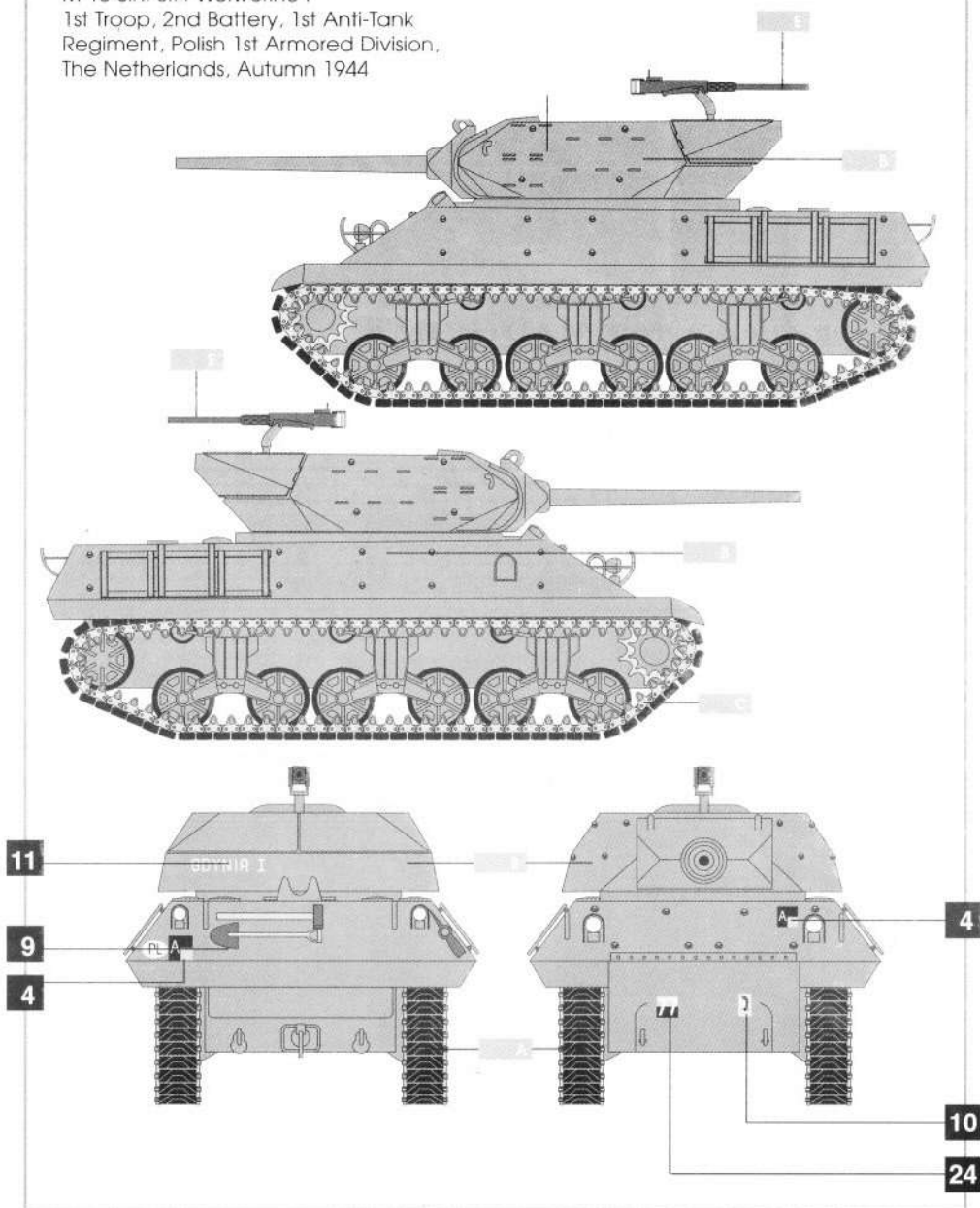
E GUN METAL / KOVOVÉ SEDA / GRIS METAL / METALGRAU

C STEEL / OČEL / L'ACIER / STAHL

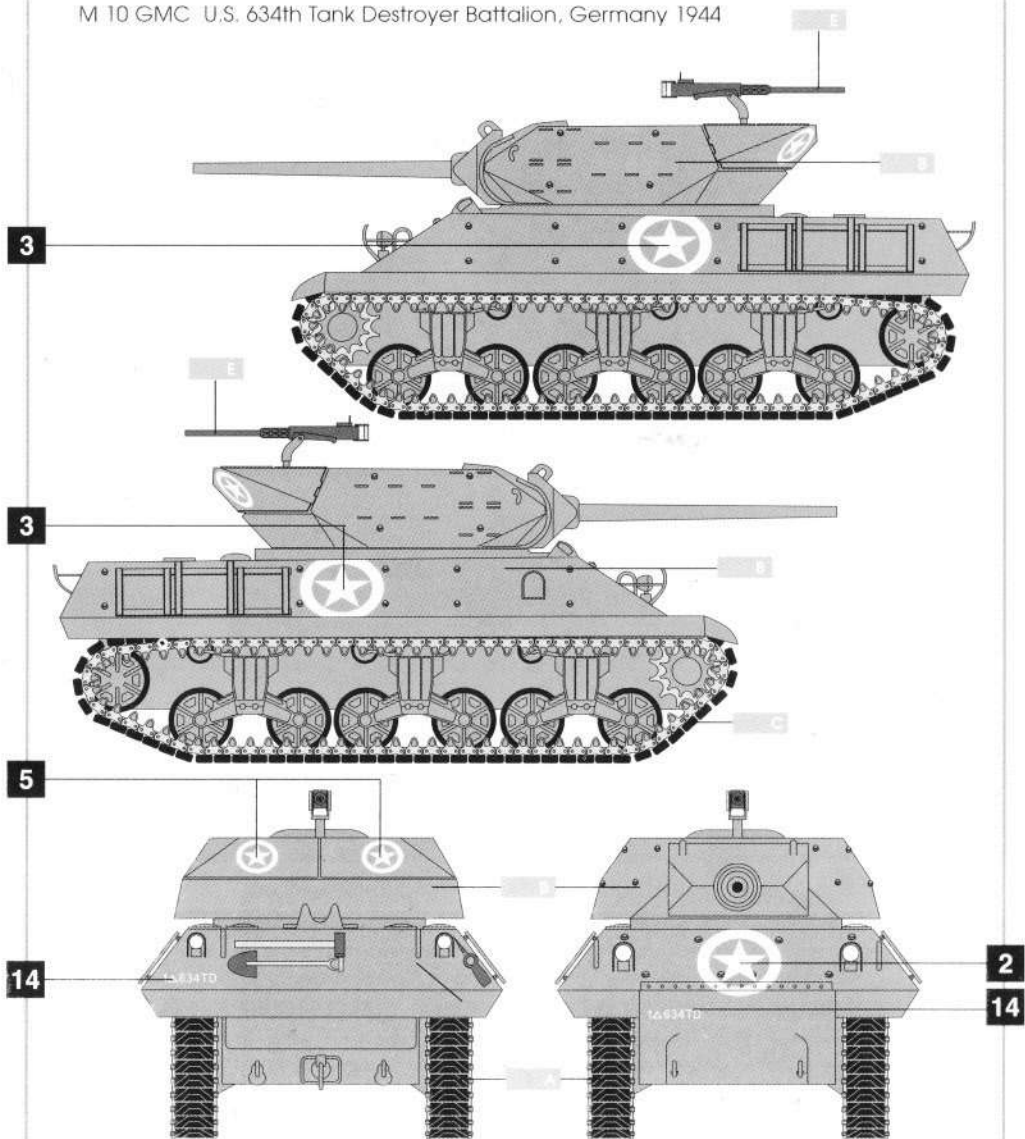
F WHITE / BÍLÁ / BLANC / WEISS



M 10 3in. S.P. Wolverine I  
1st Troop, 2nd Battery, 1st Anti-Tank  
Regiment, Polish 1st Armored Division,  
The Netherlands, Autumn 1944

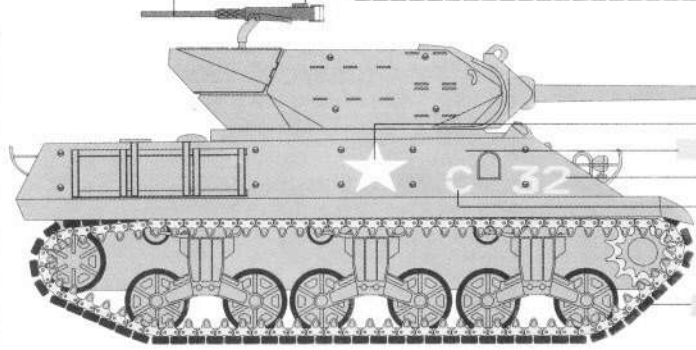
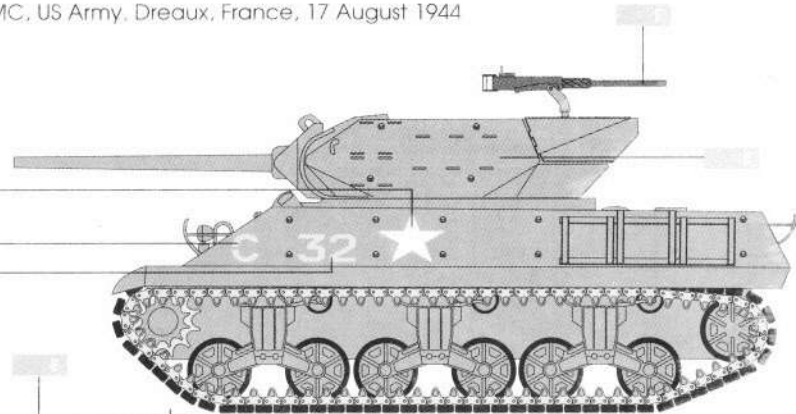


M 10 GMC U.S. 634th Tank Destroyer Battalion, Germany 1944

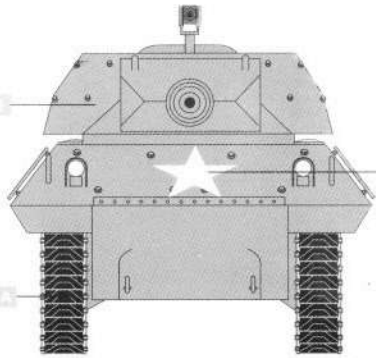
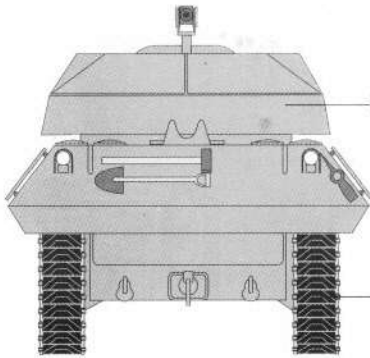


M 10 GMC, US Army, Dreux, France, 17 August 1944

1  
12  
13

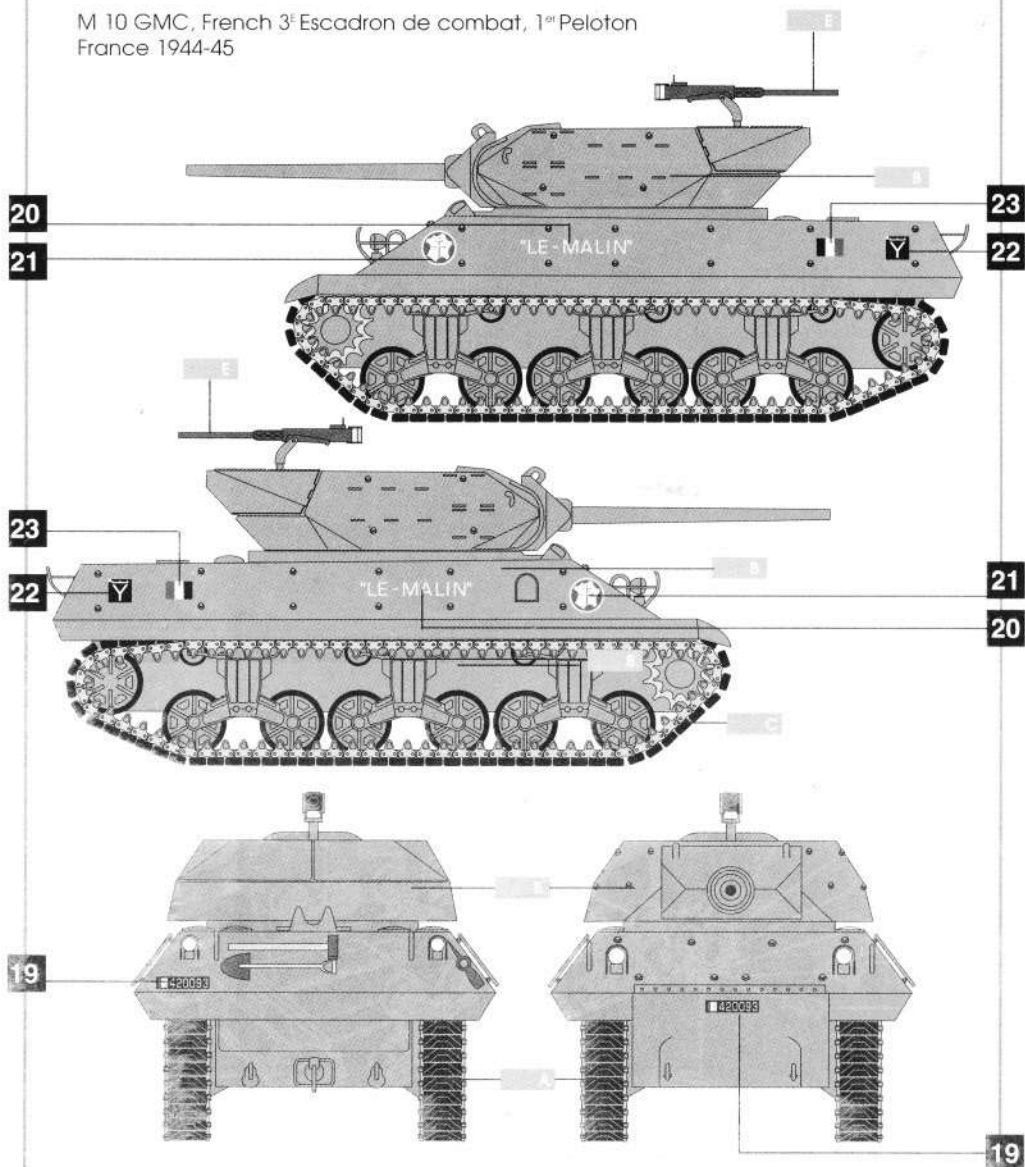


1  
13  
12



15

M 10 GMC, French 3<sup>e</sup> Escadron de combat, 1<sup>er</sup> Peloton  
France 1944-45



M 10 GMC, South African Army, 1/11 AT Regiment, Poretta, Italy,  
17 November 1944



# EXTRATECH PRODUCTION LIST

## PHOTOETCHED METAL PARTS AIRPLANES 1:72 SCALE

EX72012	Perforated foil - oval holes	universal
EX72013	Perforated foil - circular holes	universal
EX72015	Ammunition belts	universal
EX72016	Messerschmitt Bf - 109 K	Heller
EX72017	Focke Wulf Fw - 190 A/F/G	Heller
EX72018	Focke Wulf Fw - 190 D	Italeri
EX72020	Siebel S - 204 D	KP
EX72022	Arado Ar - 96 B	KP
EX72023	Henschel He - 120 exterior	Airfix, Italeri
EX72025	Henschel He - 120 interior	Airfix, Italeri
EX72026	Supermarine Spitfire Mk I - V	Airfix
EX72027	Mig - 15 Fagot	KP
EX72028	Mig - 15 Ufi Midge	KP
EX72029	Mig - 17 Fiasco	KP
EX72030	Seatbelts and buckles - W.W.II Luftwaffe	universal
EX72037	Supermarine Spitfire Mk XIV	Academy
EX72038	Supermarine Spitfire Mk 21	Aeroteam
EX72039	Seatbelts and buckles - W.W.II RAF	universal
EX72040	Supermarine Spitfire Mk IX	KP
EX72041	Messerschmitt Bf - 109 G.10	Revell
EX72042	Messerschmitt Me - 210 A.1 interior	Blek
EX72043	Messerschmitt Me - 210 A.1 exterior	Blek
EX72044	Antonov An - 2 Colt	Blek, Italeri
EX72045	Hawker Hurricane Mk.II C	Academy
EX72046	Focke Wulf Fw - 190 A.8/R.11	Revell
EX72047	Lockheed F - 80 C Shooting Star	Airfix
EX72048	Messerschmitt Me - 262 A	Revell
EX72049	Ilyushin Il - 2m3	Toko
EX72050	Mig - 19 S Farmer	KP
EX72051	MDD FJA - 18 C	Airfix
EX72052	MDD FJA - 18 D	Italeri
EX72053	Aero L - 29 Deffin / Moya	Blek, KP
EX72054	Messerschmitt Me - 262 B.1c	Revell
EX72055	North American P - 51 A Mustang	Italeri
EX72056	North American P - 51 D Mustang	Italeri
EX72057	Mig - 21 MF Fishbed	KP
EX72058	Mig - 29 Fulcrum	Airfix
EX72059	Seatbelts and buckles - W.W.II USAAF	universal
EX72061	Heinkel He - 177 Greif	Airfix
EX72062	Focke Wulf Fw - 190 A.6/F.8	Revell
EX72063	Sukhoi Su - 27 Flanker	Academy
EX72064	Sukhoi Su - 27 UB	Heller
EX72065	Jakovlev Jak - 3	Heller, Smér
EX72066	Jakovlev Jak - 9 D	Dakoplast
EX72067	Mig - 23 MF Bagel	Italeri
EX72068	Bell P - 39 Q Arrowhead	Academy
EX72069	Sukhoi Su - 22 M-4	Italeri, Blek
EX72070	Sukhoi Su - 22 UM-3K	Italeri, Blek
EX72071	Sukhoi Su - 25 Frogfoot	Italeri
EX72072	Grumman F-14A Tomcat	Italeri, Blek
EX72073	Republic P - 47 D intakes	Academy
EX72074	Republic P - 47 D Bubbletop interior	Academy
EX72075	Mitsubishi A6M5 C Zero	Academy
EX72076	Messerschmitt Me - 210 A	Italeri
EX72077	Lockheed F - 104 G Starfighter	Revell
EX72078	Lockheed F - 104 G Starfighter	Revell
EX72079	Republic P - 47 D Razorblades	Academy
EX72080	Westland Wessex HU.5	Italeri
EX72081	Supermarine Spitfire Mk IX	Italeri
EX72082	Vought F4U - 1 Corsair interior	Academy
EX72083	Hawker Hurricane Mk I B	Revell
EX72084	North American P - 51 B Mustang	Revell
EX72085	FUG - 200 Hahnenwiel	universal
EX72086	Vought F4U - 1 Corsair exterior	Academy
EX72088	FUG - 220 Lichtenstein SN2	universal
EX72090	FUG - 202 Lichtenstein B/C	universal
EX72091	FuB 2, FuG 10, FuG 227, FuG 101 arrays	universal
EX72092	Focke Wulf Fa - 154 V - 3	Hasegawa
EX72093	Westland Sea King Mk.41	Revell
EX72094	Heinkel He - 115 C.1	Revell, Frog
EX72095	Cessna A - 37B Dragonfly	Academy
EX72096	SA - 342 M Gazelle	Airfix, Heller
EX72097	Focke Wulf Fw - 189 A	Airfix, Blek
EX72098	Hawker Typhoon	Academy
EX72099	Lavochkin LAGG - 3 / 66	Dakoplast
EX72100	Messerschmitt Me - 410 Hornisse	Italeri
EX72101	CV - 10 A Bronco	Academy
EX72102	Seatbelts and buckles - W.W.II USSR	universal
EX72103	Lavochkin La - 5 FN	KP
EX72104	Mig - 21 F	Blek
EX72105	Curtiss P - 40 M/N Kittyhawk	Academy
EX72106	Curtiss P - 40 M/N Pops	Academy
EX72107	D.H. Mosquito B Mk.IV	Hasegawa
EX72108	Mig - 21 PFM Fishbed F	Italeri
EX72109	Mig - 21 PF	Blek
EX72110	Focke Wulf Fa - 154 A.1	Hasegawa
EX72111	Domier D - 217 NI	Italeri
EX72112	Morane-Saulnier MS - 225	Smér, Heller
EX72113	Polkarpov Po - 2 Kukuznik	KP
EX72114	Domier 217 - flaps, exterior	Italeri
EX72115	Tupolev TB - 3	ICM
EX72116	KMi - 8 Hip H	KP, Italeri
EX72117	JAS - 39 A Gripen	Italeri
EX72118	Belt buckles for German W.W.II fighters	universal

EX72119	Mig - 21 U Mongol A	Blek
EX72120	Rudder pedals Luftwaffe W.W.II	universal
EX72121	Gunsights MG.15, MG.17, MG.81, MG.82 etc.	Revell
EX72122	Heinkel He - 177 A3 Greif	Revell
EX72123	Aero L - 39 Albatros	KP
EX72124	Mig - 21 UM Mongol B	Blek
EX72125	Gotha G.II, G.III	Roden
EX72126	Messerschmitt Bf - 108a Taifun	Heller
EX72127	Mig - 19 P Farmer B	Blek
EX72128	Polkarpov P - 10 top 24	KCM
EX72129	Mig - 19 S Farmer	Blek
EX72130	Mig - 19 PM Farmer E	Blek
EX72131	Seatbelts and buckles - W.W.II France	universal
EX72132	Breguet 670	Heller, Smér
EX72133	Gotha G.V, G.V	Roden
EX72134	Junkers Ju - 188 E / F	Italeri, Blek
EX72135	Focke Wulf Fw 190 flaps	universal
EX72136	Junkers Ju - 188 A / D	Italeri, Blek
EX72137	Focke Wulf Fw 190 A1	Tornio
EX72138	Lafay S - 328	Kopco
EX72139	H - 21 Showbee	Italeri
EX72140	An - 12 Cub	Roden
EX72141	Augusta A - 129 Mangusta	Italeri
EX72142	SA - 316 B Alouette II	Heller

## PHOTOETCHED METAL PARTS AIRPLANES 1:48 SCALE

EX48004	Supermarine Spitfire Mk IX	Occidental
EX48005	Jakovlev Jak - 9I	ICM
EX48006	Morane-Saulnier MS - 225	Boffeville
EX48009	Focke Wulf Fw - 190 D9 interior	Italeri, Dragon
EX48010	Focke Wulf Fw - 190 D.11 interior	Revell
EX48011	Focke Wulf fa - 154	Revell
EX48012	Perforated foil - oval holes	universal
EX48013	Perforated foil - circular holes	universal
EX48015	Ammunition belts	universal
EX48016	Messerschmitt Me-163 B.1a	Revell
EX48017	Belt buckles for German w.w.II fighters	universal
EX48018	Aero L - 39 C Albatros	MMF
EX48019	Rudder pedals Luftwaffe, w.w.II	universal
EX48020	Gunsights Luftwaffe, w.w.II	universal
EX48021	KM-1 belt buckles - Mig - 21	MMF
EX48022	Aero L-39 2A / ZC Albatros	MMF
EX48023	Polkarpov P.16 Ilyg. 18/24	Academy, Signum
EX48024	Belt buckles for Soviet w.w.II planes	universal
EX48025	Dassault Mirage Super Etendard	Heller
EX48030	Seatbelts with buckles Luftwaffe w.w.II	universal
EX48031	Focke Wulf Fw 190 Flaps	DS, I, TA, IE
EX48032	Spitfire F Mk.VII - exterior	ICM
EX48033	Spitfire F Mk.VII - interior	ICM
EX48034	Spitfire F Mk.VIII - interior	ICM
EX48035	Spitfire F Mk.VIII - exterior	ICM
EX48039	Seatbelts with buckles - RAF w.w.II	universal
EX48059	Seatbelts with buckles - USAAF w.w.II	universal
EX48063	FUG-200 Hahnenwiel	ICM
EX48087	Jakovlev Jak - 7A	ICM
EX48088	FUG 220 Lichtenstein SN2	universal
EX48090	FUG 202 Lichtenstein B/C	universal
EX48091	FuB 2, FuG 10, FuG 227, FuG 101 arrays	universal
EX48102	Seatbelts and buckles - W.W.II USSR	universal

## PHOTOETCHED METAL PARTS AIRPLANES OTHER SCALES

EX24001	Belt buckles for German w.w.II fighters	universal
EX32001	Belt buckles for German w.w.II fighters	universal

## PHOTOETCHED METAL PARTS AFV 1:72 SCALE

EXV 72001	M1A1 Abrams	Revell
EXV 72002	ZIL 157	MMAC Distribution
EXV 72003	Sherman M4A1	Revell
EXV 72004	SdKfz. 173 Jagdpanther	Revell
EXV 72005	Challenger 1	Revell
EXV 72006	Panther Ausf. D, A, G	Revell
EXV 72007	Stummgeschütz IV	Revell
EXV 72008	Tiger I Ausf. E	Revell
EXV 72009	German fire arms W.W.II	universal
EXV 72010	Tiger I Ausf. H	Revell
EXV 72012	PzKpfw. 38 (t) Ausf. G	Attack
EXV 72013	British fire arms W.W.II	universal
EXV 72014	American fire arms W.W.II	universal
EXV 72015	SPZ Marder 1A3	Revell
EXV 72016	West block modern fire arms	universal
EXV 72017	Leopard 2A5	Revell
EXV 72018	PzKpfw. 38 (t) Ausf. C	Attack
EXV 72019	Russian fire arms W.W.II	universal
EXV 72020	Barbed wire	Attack
EXV 72021	Leopard 2A4	Revell
EXV 72022	Leopard 1A5	Revell
EXV 72023	Munitionsträgerzug 38 (t)	Attack
EXV 72024	Aufklärungsträgerzug 140J (2cm)	Attack
EXV 72025	Antitank barages	universal
EXV 72026	Grille Ausf. H	Attack

EKV 7207	Tatra T-57 K Kubeľwagen	Attack
EKV 7208	PkPkw IV - track	Hasegawa
EKV 7209	PkPkw IV Ausf. F1	Hasegawa
EKV 72030	PkPkw IV Ausf. F2	Hasegawa
EKV 72031	PkPkw IV Ausf. G	Hasegawa
EKV 72032	Girls and manholes	universal
EKV 72033	"Tpr 1" "Fuchs" Ad	Revell
EKV 72034	Chairs	universal
EKV 72035	PkPkw IV Ausf. H	Revell
EKV 72036	Snow chairs - M-8, M-20, Dodge, Halftrack	universal
EKV 72037	Snow chairs - Willys Jeep	universal
EKV 72038	PkPkw IV Ausf. H - Schürzen	Revell
EKV 72039	"SpR" "Luchs"	Revell
EKV 72040	MD2 Bradley	Revell
EKV 72041	MD2 Bradley - armor plates	Revell
EKV 72042	BTIR 152	Omega - K
EKV 72043	BTR - 152 K	ICM
EKV 72044	IS - 1, IS - 2 IS - 2m	PST
EKV 72045	ISU - 152, ISU - 122	PST
EKV 72046	IS - 3	Roden
EKV 72047	KV - 1S, KV - 85	PST
EKV 72048	KV - 1, KV - 8	PST
EKV 72049	KV - 2	PST
EKV 72050	SO - 122	Eastern Express
EKV 72051	SO - 76	universal
EKV 72052	KV - 85, KV - 122	PST
EKV 72053	Studebaker	PST
EKV 72054	GMC CCKW / CCKW 353	Revell
EKV 72055	T - 34 / 85	Revell

**PHOTOETCHED METAL PARTS AFV 1:35 SCALE**

EKV 35001	M - 8 Greyhound	Italeri
EKV 35002	M - 20	Italeri
EKV 35003	Banded wire	universal
EKV 35004	U.S. cal.30 ammunition box + amm.belts W.W.II	universal
EKV 35005	U.S. cal.50 ammunition box + amm.belts W.W.II	universal
EKV 35006	German amm.box for MG 42 + amm.belts W.W.II	universal
EKV 35007	Belts and buckles for luggage	universal
EKV 35021	AFV steel plates - ferrite type	universal
EKV 35022	AFV steel plates - dotted type	universal
EKV 35023	AFV steel plates - rhomb type	universal
EKV 35024	Girls and manholes	universal
EKV 35036		universal

**HELICOPTER AND AIRPLANE CONSTRUCTION KITS 1/72 SCALE**

cast resin, etched brass, vacu cockpit canopy, decals, assembly instructions

EKA 7201	SA-313 Alouette 2	three different markings;
EKA 7202	SA-315 Lama	three different markings;
EKA 7203	SO 1221 Djinn	three different markings;

**HELICOPTER AND AIRPLANE CONSTRUCTION KITS 1/72 SCALE**

cast resin, etched brass, vacu cockpit canopy, decals, assembly instructions

EKA 4801	SO 1221 Djinn	three different markings;
----------	---------------	---------------------------

**AFV CONSTRUCTION KITS 1/72 SCALE**

cast resin, etched brass, decals, assembly instructions

EKM 7202	Würzburg Besa FuSe 65 - German ground radar station	w.w.ii
EKM 7203	Ba - 34 Russian light AFV	w.w.ii
EKM 7204	Aerocion NKL -26 Russian army aerocion	w.w.ii
EKM 7205	Beaverette British light AFV	w.w.ii
EKM 7206	AEC 4x4 Dorchester British Armored Command Vehicle	w.w.ii
EKM 7207	Autobridato AB - 41 Italian AFV	w.w.ii
EKM 7208	Stoia M 17 (t) 42cm Czech heavy howitzer	w.w.ii
EKM 7209	Faustille F-55 German AA missile launching ramp	w.w.ii
EKM 7210	Tetrarch British light tank	w.w.ii
EKM 7211	Cromwell Mk IV British medium tank	w.w.ii
EKM 7212	Cromwell Mk VI British medium tank	w.w.ii
EKM 7213	Austin Puttick Russian AFV	w.w.ii
EKM 7214	Parhard 1/8 French AFV	w.w.ii
EKM 7215	Citroen 11 CV French personal car	w.w.ii
EKM 7216	Würzburg FuSe 62 French mobile radar station	w.w.ii
EKM 7217	Parhard railway version French AFV	w.w.ii
EKM 7218	Mons Mk I LRC British light AFV	w.w.ii
EKM 7219	128 mm FLAK 40 German heavy AA gun	w.w.ii
EKM 7220	M - 8 Greyhound U.S. light AFV	w.w.ii
EKM 7221	M - 20 U.S. armored utility car	w.w.ii
EKM 7222	Stoia 180 German heavy 4x4 tractor	w.w.ii
EKM 7223	FRS 18-1 German field crane	w.w.ii
EKM 7224	FuMG 401 A Freya - LZ - German ground radar station	w.w.ii
EKM 7225	Lanz Bulldog 30HP German tractor	w.w.ii
EKM 7226	Marmion Heilmington MkIIIA	w.w.ii
EKM 7227	AEC Mk II / III British AFV	w.w.ii
EKM 72028	Achilles IIc injection moulded/	w.w.ii

**ENGINE CONSTRUCTION KITS, DETAIL SETS 1/72 SCALE**

cast resin, etched brass, assembly instructions

EKK 7201	DB 605	BF-109 G, BF-109 K, Me-110G
EKK 7202	JUMO 004 B-1	Me-262, Ar-234 B
EKK 7203	JUMO 213	Fw-190D, Ta-152H, Ta-154, Ju-88G6/G7
EKK 7204	Argus As-10C	Bf-110, Fw-58, Bf-108
EKK 7205	DB 603	Do-217N, Do-335, He-219, Me-410
EKK 7206	DB 601	Bf-109E, Bf-109F, Me-110
EKK 7207	Rolls Royce NENE	Hawker Sea Hawk, Attacker, Vampire
EKK 7208	BMW 801	Fw-190A/F, Ju-88G/R, Fw-200C
EKK 7209	Walter HWK 509 A2	Me-163

EKK 7210	Maybach HL 210 P45	Tiger H - Revell
EKK 7211	Maybach HL 230 P45	Tiger E - Revell
EKK 7212	Maybach HL 230 P30	Jaguar Panther - Revell
EKK 7213	Maybach HL 230 P30	Panther A, G - Revell
EKK 7214	Maybach HL 210 P45	Panther D - Revell
EKK 7215	PkPkw IV - Drivers compartment set	Hasegawa
EKK 7216	Maybach HL 120 T1M	PkPkw IV - Hasegawa
EKK 7217	Isotta Fraschini 098	Mirage IIIc

**ENGINE CONSTRUCTION KITS, DETAIL SETS 1/48 SCALE**

cast resin, etched brass, assembly instructions

EKK 4801	DB 605 A5	BF-109 G-10, BF-109 K
EKK 4802	JUMO 004 B-1	Me-262, Ar-234 B
EKK 4803	DB 601	Bf-109E, Bf-109F, Me-110
EKK 4804	DB 605 A	Bf-109F, Bf-109G-1
EKK 4805	BMW 801	Fw-190A/F, Ju-88G/R, Fw-200C
EKK 4806	Walter HWK 509 A2	Me-163
EKK 4807	GS-23 cannon	for Aero L-39 ZA MFM

**DECALS 1/72 SCALE**

EKD 7202	Svartikas	Luftwaffe w.w.ii
EKD 7203	Vak-1, Vak-9, Yak-3	Me-262, Ar-234 B
EKD 7204	Spitties Mk.VB	Normandie-Nemén Fighter Regt w.w.ii
EKD 7205	Mi - 8 / 17	czechoslovak pilots RAF w.w.ii
EKD 7207	8th USAAF Aces	
EKD 7208	Israeli Spitfire and Avia S-199	w.w.ii
EKD 7209	LTV - 7E Desert Storm	
EKD 7210	Czech air regiment emblems	1919-1938
EKD 7211	Siebel S1 - 204 D	Luftwaffe w.w.ii
EKD 7213	Luftwaffe night fighting aces I	Schnauffer, Sayn-Wittgenstein
EKD 7214	Spitties Mk.VB - czech W/C	RAF w.w.ii
EKD 7215	Luftwaffe night fighting aces II	Hergot, Jobs
EKD 7216	Luftwaffe night fighting aces III	Lippe-Weissenfeld, Döcker
EKD 7217	10. NUG / 11	Luftwaffe w.w.ii, Me-262
EK2 7201	USAAF stars and bars	w.w.ii
EK2 7203	Czechoslovak insignia - flag type	
EK2 7204	Czech roundels, blue surround	
EK2 7205	Czech roundels, white surround	
EK2 7206	Slovak State insignia	w.w.ii
EK2 7207	USAAF stars and bars	post war

**DECALS 1/48 SCALE**

EKD 4803	Me-262 B - stenciling	
EKD 4804	Me-262 A - stenciling	
EKD 4805	Luftwaffe Night Fighting Aces I	Schnauffer, M.Becker w.w.ii
EKD 4810	Czech air regiment emblems	1919-1938

**DECALS 1/35 SCALE**

EKD 3501	Tanks of the Slovak state, w.w.ii	
----------	-----------------------------------	--

**DIORAMA ACCESSORIES, FIGURES 1/72 SCALE**

cast resin, etched brass, assembly instructions

EXB 72001	Small chapel	w.w.ii
EXB 72002	Castle park fence	w.w.ii
EXB 72003	German machine gun crew	w.w.ii
EXB 72004	German tank crew	w.w.ii
EXB 72005	German tank crew - mechanics	w.w.ii
EXB 72006	Ewin Rommel and staff 1942	w.w.ii
EXB 72007	Street lamp	w.w.ii
EXB 72008	AfrikaKorps - Radio set crew	w.w.ii
EXB 72009	US 12.7 mm Cal.50 Heavy Machine Gun	w.w.ii
EXB 72010	35 soldier KIA 1944	w.w.ii
EXB 72011	Portal Crane - Airfield Maintenance Workshop	w.w.ii
EXB 72012	U.S. Jerrycons	w.w.ii and after
EXB 72013	German Jerrycons	w.w.ii and after
EXB 72014	NATO Jerrycons	modern

**DIORAMA ACCESSORIES, FIGURES 1/48 SCALE**

cast resin, etched brass, assembly instructions

EXB 48001	German 1945 fighter pilot	
EXB 48002	British 1940 fighter pilot	
EXB 48003	US w.w.ii fighter pilot	
EXB 48004	Soviet w.w.ii fighter pilot	
EXB 48005	German 1940 fighter pilot - Battle of Britain	w.w.ii
EXB 48006	Japanese w.w.ii fighter pilot	w.w.ii
EXB 48007	Portal Crane - Airfield Maintenance Workshop	w.w.ii

EXTRA **TECH**

**EXTRATECH, Ltd.**  
Podstránská 7,  
627 00 Brno,  
Czech Republic

**[www.extratech.cz](http://www.extratech.cz)**





32

32

C C

EXM 72029

EXTRATECH 2003

**M-10 GMC**



M10 GMC

EXM72029

EXTRATECH 2003