



1/72 SCALE MODEL CONSTRUCTION KIT VICKERS-SUPERMARINE SPITFIRE VB

The classic lines of the Supermarine Spitfire must surely be the best known of any fighter aircraft. A smooth elliptical wing married to a long slim fuselage produced a shape that was to change little over the ensuing years of development. No less importance should be attached to the superlative Rolls-Royce Merlin engine, for without this powerplant the airframe would have undoubtedly slipped into obscurity. Very much a pilot's aeroplane, the Spitfire had finely harmonised controls giving it a manoeuvrability and performance that surpassed even its stablemate, the Hurricane, and to some extent its opponent, the Me109. Designed by R. J. Mitchell and making its first flight on March 5, 1936, the Spitfire entered service two years later with 19 Sqn RAF. Calibrated trials showed a maximum speed of 354 m.p.h. at 18,900ft and its original armament of eight wing-mounted .303in machine guns gave a formidable rate of fire of 1,200 rounds per minute. The early Mk I and II Spitfires were powered by the 1,030h.p. Rolls-Royce Merlin III and these versions saw service during the Battle of Britain in 1940. The Mk VB was introduced in 1941 having a Merlin 45 engine rated at 1,470h.p. for combat and armed with two 20mm cannon and four Browning machine guns. More than 5,000 Spitfire VBs were built and served in Russia, the Middle and Far East as well as in Northern Europe. Top speed 371 m.p.h. at 20,100ft; rate of climb 3,250ft per minute; service ceiling 37,500ft.

Les lignes classiques du Supermarine Spitfire doivent certainement être les plus connues parmi celles de tous les avions de chasse. Une aile légèrement élliptique alliée à un long et svelte fuselage réalisent une silhouette qui n'a que très peu changé au cours des années suivantes. Non moins d'importance doit être attachée à l'excellent moteur Rolls-Royce Merlin, sans lequel l'avion aurait sans aucun doute sombré dans l'obscurité. Beaucoup plus qu'un autre avion, le Spitfire avait de meilleures commandes harmonisées, ce qui lui donnait une manoeuvrabilité et des performances qui surpassèrent même celles de son compagnon, le Hurricane, et quelque peu celles de son adversaire, le Me 109. Dessiné par R. J. Mitchell et ayant fait son premier vol le 5 mars 1936, le Spitfire entra en service deux ans plus tard dans la 19ème Escadrille de la R.A.F. Des essais contrôlés indiquèrent une vitesse maximale de 566 km/h à 5480 m et son armement d'origine de huit mitrailleuses de 7.62 mm (montées dans les ailes) lui donnaient la formidable puissance de feu de 1200 coups/minute. Les premiers Spitfire MK I et MK II étaient propulsés par un moteur Merlin de 1030 cv et ces deux versions furent mises en service pendant la Bataille d'Angleterre en 1940. Le MK VB fut introduit en 1941 et avait un moteur Merlin 45 pouvant développer 1470 cv en combat. Il était armé de deux canons de 20 mm et de quatre mitrailleuses Browning. Plus de 5000 Spitfire VB furent construits et servirent en Russie, au Moyen et en Extrême Orient aussi bien que dans le Nord de l'Europe. Vitesse maximale à 1,036 m : 596 km/h. Vitesse de montée: 16.5 m/sec. Plafond: 11,430 m.

Mit ihren schon klassischen, aerodynamischen Linien gehört die Spitfire zu den bekanntesten aller Jagdflugzeuge. Gegenüber den früheren Doppeldeckern mit teils recht plumpem Äußeren wirkt die Spitfire mit ihrem weich geschwungenen, elliptischen Flügel und dem langen, schlanken Rumpf als Symbol einer neuen Entwicklungsperiode. Natürlich wäre die beste Zelle ohne den hervorragenden Rolls-Royce Merlin-Motor kaum derart berühmt geworden. Wegen ihrer leichten, harmonischen Handhabung und Wendigkeit wurde sie sehr gern geflogen und übertraf die zeitgenössische Hurricane bei weitem, sie war auch ihrem Hauptgegner, der Bf 109 jener Tage, in mancher Beziehung überlegen. R. J. Mitchell zeichnete für die Entwicklung und Konstruktion dieses Flugzeugs verantwortlich, das am 5. März 1936 den Erstflug erfolgreich absolvierte. Zwei Jahre später wurden die ersten 'Spits' bei der 19. RAF Jagdstaffel in Dienst gestellt. Geschwindigkeitstests ergaben eine V-max von 569 kmh in 5.7 km Höhe. Die acht 7.62 mm Browning-MG's als Standardbewaffnung hatten eine Kadenz von 1.200 Schuß/Minute, eine beträchtliche Feuerkraft. Die ersten Mk. I und Mk. II Versionen flogen mit einem 1.030 PS Merlin III in der Zeit der Luftschlacht um England im Jahre 1940. Die Ausführung Mk. VB kam 1941 zur Einführung, hatte einen Merlin 45 mit 1.470 PS Kampfleistung und als Bewaffnung zwei 20 mm Kanonen sowie 4 Browning-MG's. Von dieser Mk. VB-Version wurden über 5.000 Maschinen gebaut und in Rußland, im Mittleren und Fernen Osten ebenso wie in Nord- und Mitteleuropa eingesetzt. Ihre Höchstgeschwindigkeit lag in 6.1 km Höhe bei 596 kmh, die Steiggeschwindigkeit bei etwas über 16.5 m/sec, die Gipfelhöhe bei 11.430 m.

GENERAL INSTRUCTIONS

It is recommended that exploded views are studied and assembly practised before cementing together. Note: small parts are best painted before assembly. Parts should be as drawn and any moulded tabs adhering to parts removed before assembly. All parts are numbered; assemble in sequence.

IF STAND IS TO BE USED CUT AWAY WALL OF PLASTIC FROM STAND SLOT IN FUSELAGE UNDERSIDE.

INSTRUCTIONS GENERALES

Il est recommandé d'étudier avec soin les dessins et de s'exercer au montage avant de coller les pièces. On peint plus facilement les petites pièces avant de les assembler. Les pièces doivent coïncider avec les dessins et on doit séparer les supports des pièces avant d'assembler celles-ci. Toutes les pièces sont numérotées et doivent être montées en ordre.

DANS LE CAS OU CE MODELE DOIT ETRE MONTE SUR UN SOCLE, DÉCOUPEZ L'EMPLACEMENT DANS LE FUSELAGE.

ALLGEMEINE BAUTIPS

Anordnung und Vollständigkeit aller Bauteile nach Anleitung, Abbildungen und Deckelbild überprüfen. Vor Bemalung und Montage Gussgrate entfernen und Teilepassung ungeleimt probieren. Nur nächstbenötigte Teile von Gussrippen lösen bzw. Sichtbeutel entnehmen. Baufolge entspricht der Teilnummerierung. Einbauteile vorab bemalen.

FALLS DAS MODELL AUF EINEN STANDER MONTIERT WERDEN SOLL SCHNEIDEN SIE DEN WERKSTOFF AUS DEM SCHLITZ IN DEM FLUGZEUGRUMPF

SPECIAL INSTRUCTIONS

A choice of two versions is provided with this kit, British or American. For a model with retracted undercarriage parts (30-33) are omitted and parts (34, 35) cemented into wing wells.

INSTRUCTIONS SPECIALES

Il est fourni un choix de deux versions, l'américaine et l'anglaise. Pour un modèle à train d'atterrissage rentré, il faut omettre les pièces (30-33) et coller les pièces (34, 35) dans les orifices prévus sur les ailes.

SONDERHINWEISE

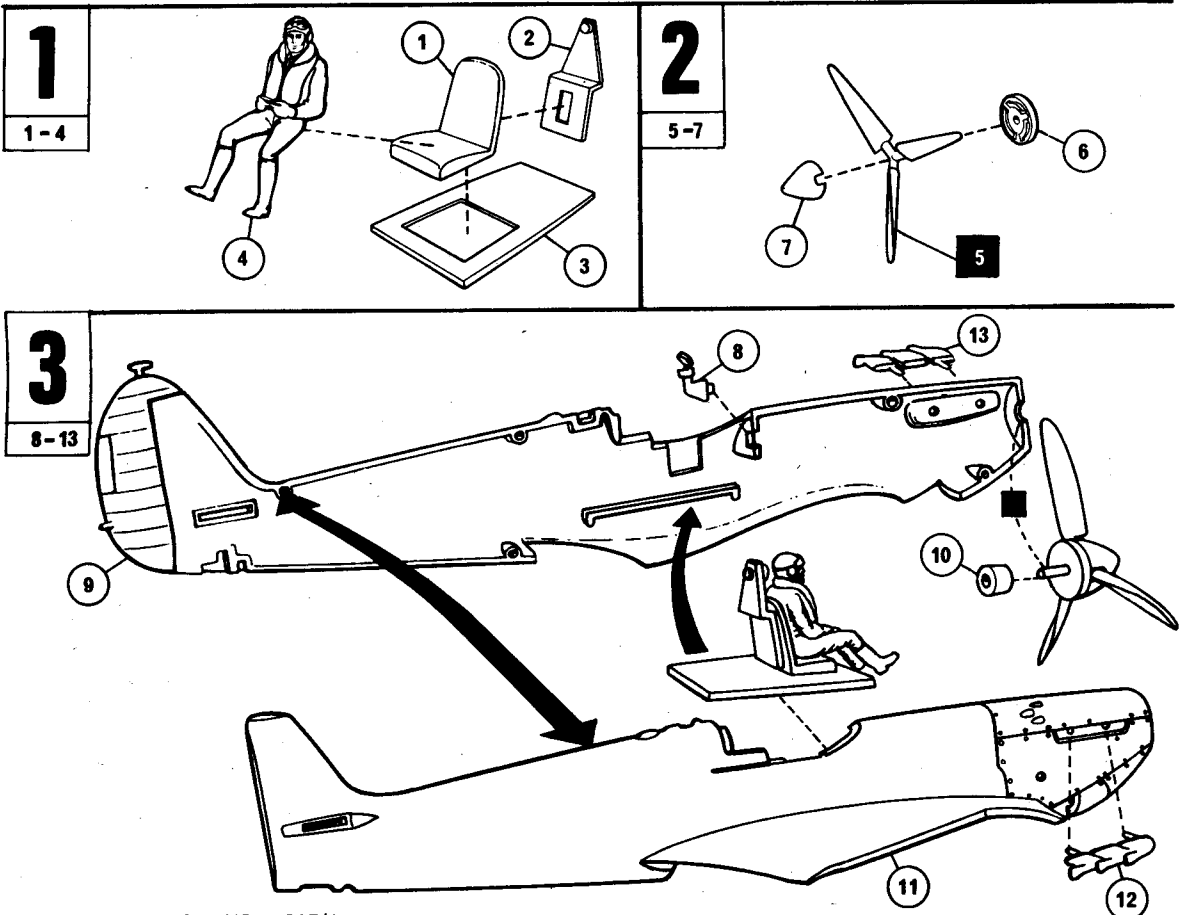
Wahlweise kann die britische oder amerikanische Ausführung gebaut werden. Bei eingezogenem Fahrwerk Teile (30-33) weglassen und nur die Teile (34, 35) in Rumpffahrwerkschächte kleben.

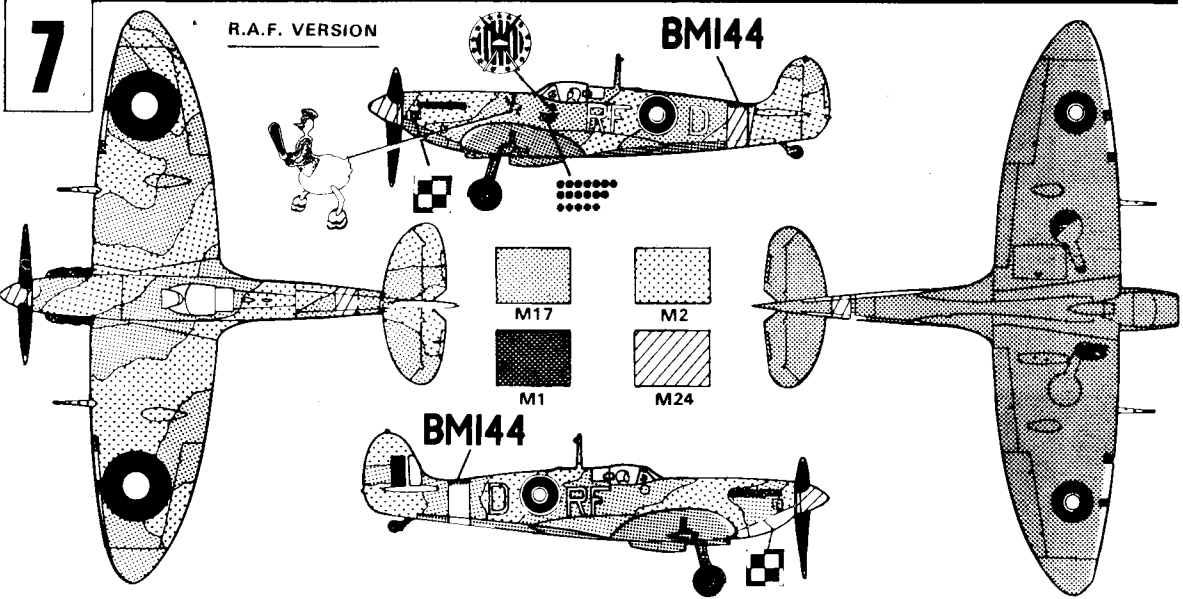
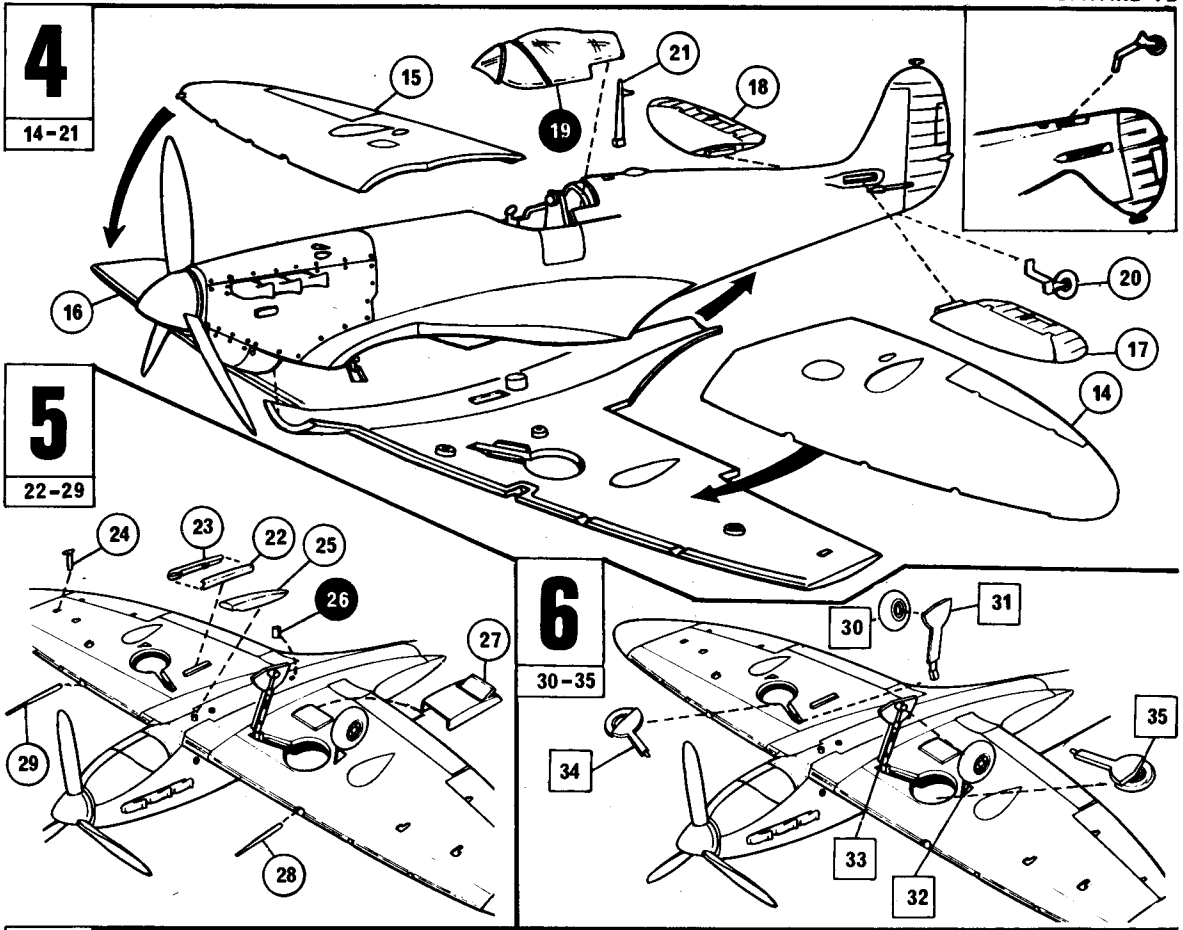
○ CEMENT COLLE KLEBEN

● TRANSPARENCY TRANSPARENT KLARSICHTTEIL

■ DO NOT CEMENT NE PAS COLLER NICHT KLEBEN

□ ALTERNATIVE PARTS ALTERNATIVE PIECE WECHSELBAUTEIL

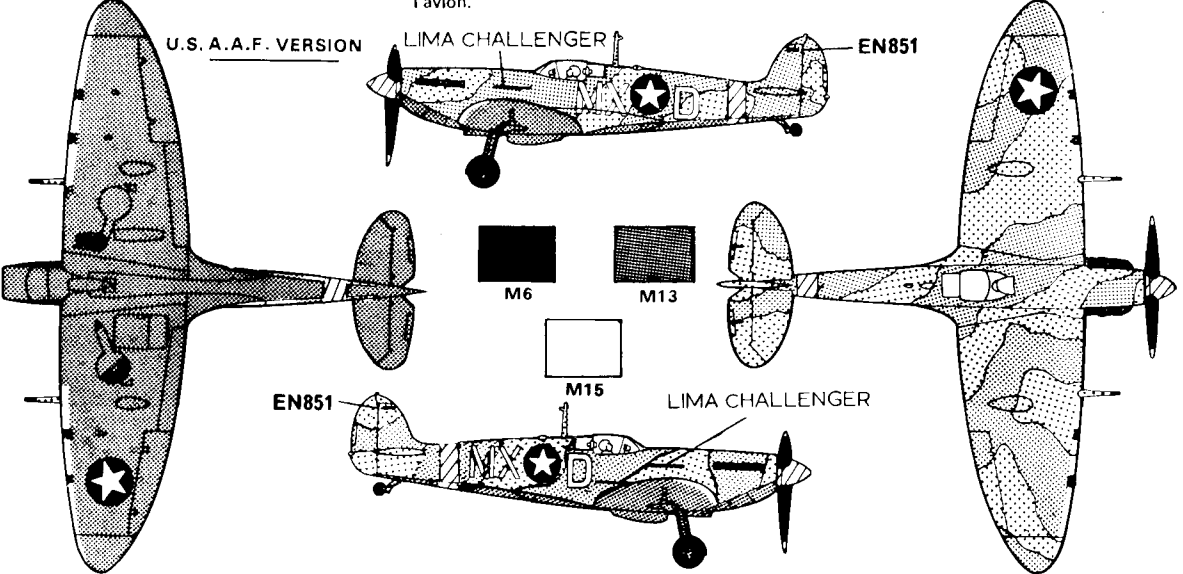




DARK GREEN M17 over **SLATE GREY M2**: on upper surfaces to give camouflage pattern. :
LT. AIRCRAFT GREY M13: Under-surfaces.
BLACK M6: Tyres, propeller blades, cannon tips.
BRICK RED M1: Exhausts, gun ports.
KHAKI DRILL M24: Spinner, band around fuselage.
DEEP CREAM M15: Propeller tips, leading edge of wings.
AIRCRAFT GREY/GREEN M20: Aircraft interior.

VERT FONCÉ M17 sur **GRIS ARDOISE M2**: sur les surfaces supérieures pour donner l'effet de camouflage.
GRIS AVION CLAIR M13: Sur les surfaces inférieures.
NOIR M6: Pneus, pales d'hélices, bouche des canons.
ROUGE BRIQUE M1: Échappements, orifices des canons.
KAKI M24: Casserole d'hélice, bande autour du fuselage.
CRÈME FONCÉ M15: Extrémité des pales d'hélice, bord d'attaque des ailes.
GRIS/VERT AVION M20: L'intérieur de l'avion.

DUNKELGRÜN M17 über **SCHIEFERGRAU M2**: Tarnschema auf Oberseiten.
LICHT-FLUGZEUGGRAU M13: Unterseiten.
SCHWARZ M6: Reifen, Propellerblätter, Mk-Mundungen.
ZIEGELROT M1: Abgasstutzen, MK-Durchbrüche.
KHAKI M24: Propellerspinner, Rumpfband.
MITTELCREMEGELB M15: Propellerblattend, Flügelnasé.
FLUGZEUGGRAU GRÜN M20: Flugzeuginneres.



SUPERMARINE SPITFIRE VB



PAINT NOS. M1 M2 M6 M13 M15 M17 M20 M24



ALTERNATIVE MARKINGS ARE SUPPLIED FOR A SPITFIRE VB OF 31ST FIGHTER GROUP, USAF.



SPITFIRE VB 1/72 MODEL KIT
MODELE REDUIT



1/72 SCALE MODEL KIT
1/72 SCALE MODELE REDUIT
SPITFIRE VB
02046-2 SERIES 2

MADE IN ENGLAND

© AIRFIX PRODUCTS LIMITED 1975
HALDANE PLACE,
LONDON S.W.18. U.K.
SUITABLE FOR AGES
8 YEARS TO ADULT.

FOR BEST RESULTS USE AIRFIX
ADHESIVE & PAINT NOS.
M1 M2 M6 M13 M15
M17 M20 M24
(NOT INCLUDED)



SUPERMARINE SPITFIRE VB

1/72 SCALE MODEL KIT
1/72 SCALE MODELE REDUIT
SPITFIRE VB
02046-2 SERIES 2



MADE IN ENGLAND

Are you a
member of the



**Modellers'
Club?**

CLUB PAGE EVERY WEEK IN
"BUSTER" & "VALIANT" COMICS.

or write to -
AIRFIX MODELLERS' CLUB,
DEPT 'C' 15/17 LONG ACRE, LONDON WC29QU.

