

PLASTIC MODEL KITS  
LIMITED EDITION  
CAT.NO.72108



SPAN : 163 mm  
LENGTH : 283 mm  
PARTS : 110 pieces  
**SCALE:1/72**



The aircraft-jammer Yak-28PP was built in the basis of Yak-28R. A complex of electronic warfare means (stations "Bouquet", "Strela", "Fasol-1", "Siren") and Doppler airspeed and drift indicator DISS-3A with specially altered navigation computer NVU-VI2 were placed in the fuselage. For making passive jamming the blocks UB-16-57UM with 57-mm NAR S-5P were suspended on the wing holders. The aircraft protection system included also device ASO-21, which shot special ammunition for jamming missiles with thermal war-heads. Light supersonic tactical jammer Yak-28PP was adopted and exploited in front-line air force units.

Technical and tactical specifications of Yak-28PP :

Length .....	20,340 m	Height .....	4,300 m	Maximum start weight .....	17645 kg	Ceiling .....	15650 m
Span .....	11,780 m	Wing area .....	35,25 m <sup>2</sup>	Maximum speed .....	1805 kph		



Самолет Як-28ПП (постановщик помех) строился на базе самолета Як-28Р. В фюзеляже разместили комплекс средств РЭБ (станции "Букет", "Стрела", "Фасоль-1", "Сирень"), а также доплеровский измеритель путевой скорости и угла сноса ДИСС-3А с доработанным под него навигационно-вычислительным устройством НВУ-ВИ2. Для создания пассивных помех на подкрыльевых держателях подвешивались блоки УБ-16-57УМ с 57-мм НАР С-5П. В систему защиты самолета входило также устройство АСО-21, которое отстреливало спецпатроны, создававшие помехи ракетам с тепловыми головками. Легкий сверхзвуковой тактический постановщик помех Як-28ПП был принят на вооружение и эксплуатировался в частях фронтовой авиации.

Тактико-технические характеристики самолета Як-28ПП :

Длина .....	20,340 м	Высота .....	4,300 м	Максимальный взлетный вес .....	17645 кг	Потолок .....	15650 м
Размах .....	11,780 м	Площадь крыла .....	35,25 м <sup>2</sup>	Максимальная скорость .....	1805 км/ч		

The model is executed on technology short run and is intended only for experienced modelers  
Word-wide distributor for AMODEL kits : IBG, Warsaw, Poland  
Fax: (4822) 842-56-29 ; E-Mail: ibgsc@ibg.com.pl

Модель выполнена по технологии short run и предназначена только для опытных моделеров  
Дистрибьютор моделей AMODEL : IBG, Варшава, Польша  
Факс: (4822) 842-56-29 ; E-Mail: ibgsc@ibg.com.pl



## USED SYMBOLS / ИСПОЛЬЗУЕМЫЕ СИМВОЛЫ



1 STAGES OF ASSEMBLY  
ЭТАПЫ СБОРКИ



1 NUMBER PARTS  
НОМЕР ДЕТАЛИ



1 APPLY DECALS  
НАНЕСТИ ДЕКАЛЬ



A TO PAINT  
ОКРАСИТЬ



G GLUE  
КЛЕИТЬ



G DON'T GLUE  
НЕ КЛЕИТЬ



? OPTIONAL  
НА ВЫБОР



H MAKE A HOLE  
ВЫПОЛНИТЬ ОТВЕРСТИЕ



K DETACH WITH KNIFE  
ОТДЕЛИТЬ НОЖОМ



2x QUANTITY OF OPERATIONS(PARTS)  
КОЛИЧЕСТВО ОПЕРАЦИЙ(ДЕТАЛЕЙ)



## USED PAINTS / ИСПОЛЬЗУЕМЫЕ КРАСКИ



A HUMBROL 56  
ALUMINIUM  
АЛЮМИНИЙ



B HUMBROL 34  
WHITE  
БЕЛЫЙ



C HUMBROL 33  
BLACK  
ЧЕРНЫЙ



D HUMBROL 64  
LIGHT GREY  
СВЕТЛО СЕРЫЙ



E HUMBROL 101  
MID GREEN  
СРЕДНЕ ЗЕЛЕНый



F HUMBROL 27003  
POLISHED STEEL  
ПОЛИР. СТАЛЬ



G HUMBROL 87  
GREY  
СЕРЫЙ



H HUMBROL 65  
AIRCRAFT BLUE  
СВЕТЛО ГОЛУБОЙ



I HUMBROL 102  
GREEN  
ЗЕЛЕНый



J HUMBROL 30  
DARK GREEN  
ТЕМНО ЗЕЛЕНый



K HUMBROL 84  
MID STONE  
КОРИЧНЕВый



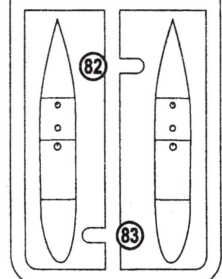
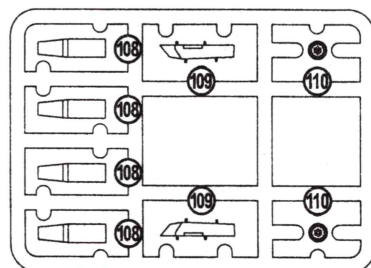
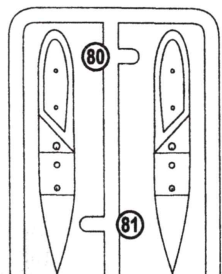
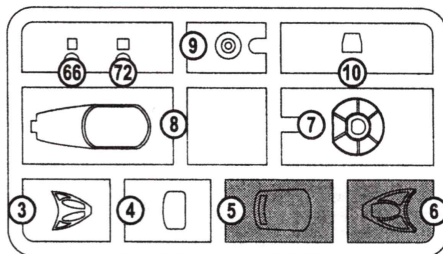
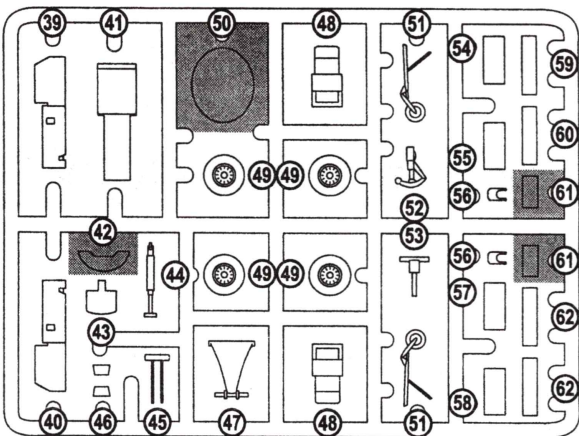
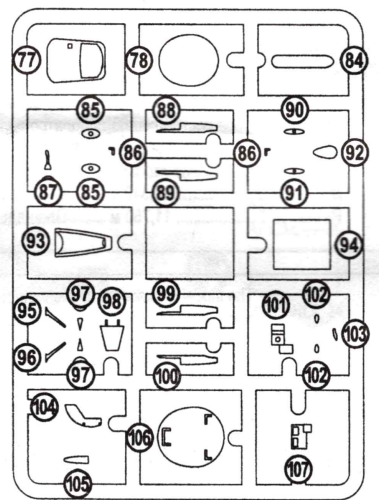
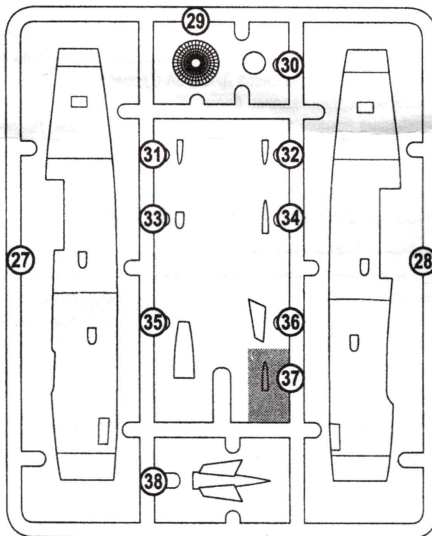
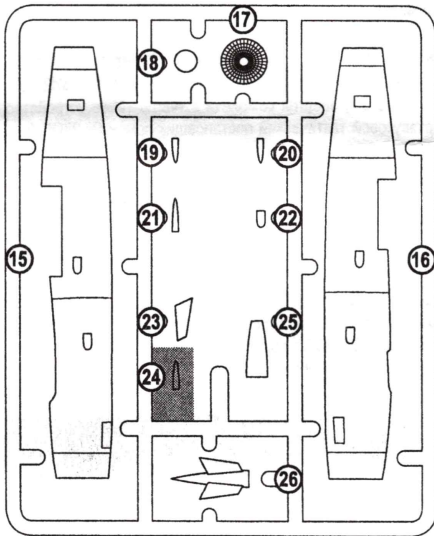
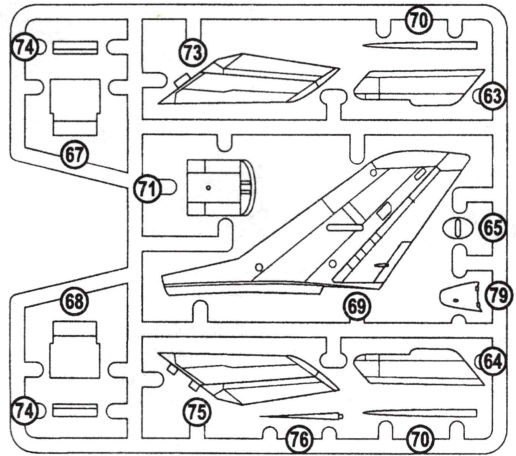
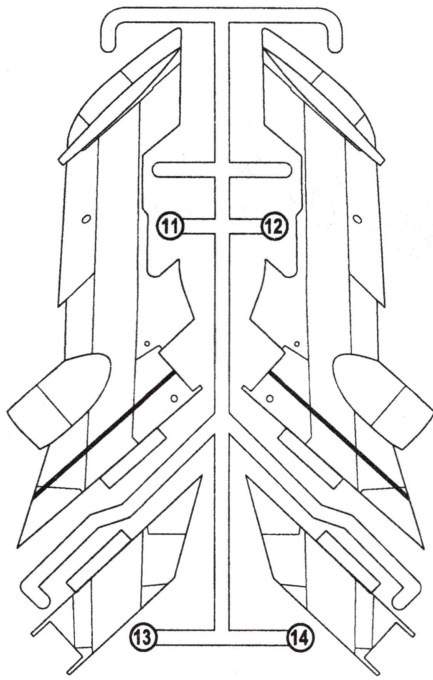
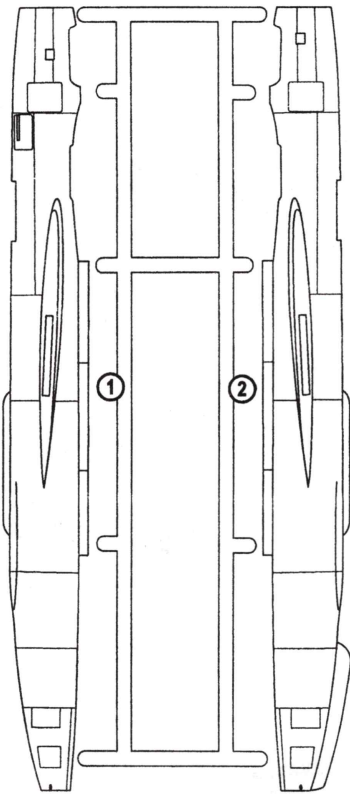
L HUMBROL 27002  
POLISHED ALUMINIUM  
ПОЛИР. АЛЮМИНИЙ



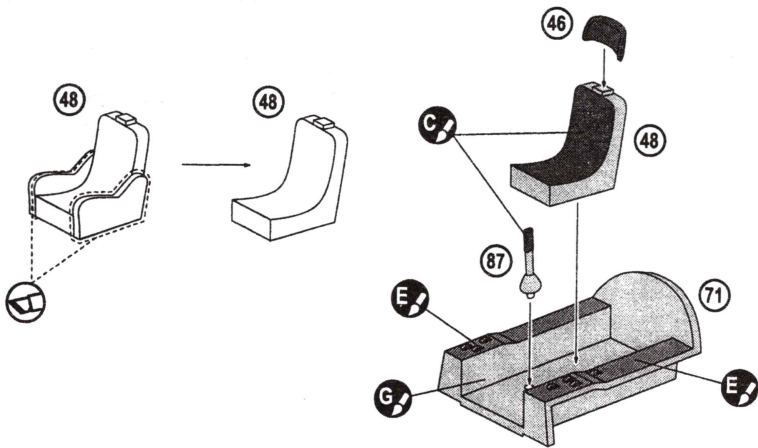
DECALS FOR FOUR VERSIONS OF COLOURING  
 ДЕКАЛЬ ДЛЯ ЧЕТЫРЕХ ВАРИАНТОВ ОКРАСКИ  
 110 DETAILS FOR ASSEMBLY OF ONE MODEL  
 110 ДЕТАЛЕЙ ДЛЯ СБОРКИ ОДНОЙ МОДЕЛИ

■ PARTS NOT FOR USE  
 ■ ПРИ СБОРКЕ НЕ ИСПОЛЗУЮТСЯ

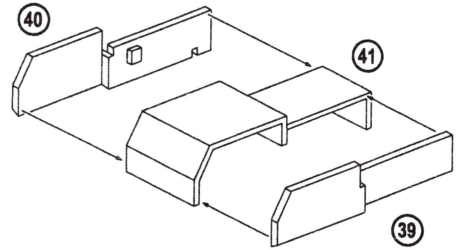
172 YAKOVLEV YAK-28PP



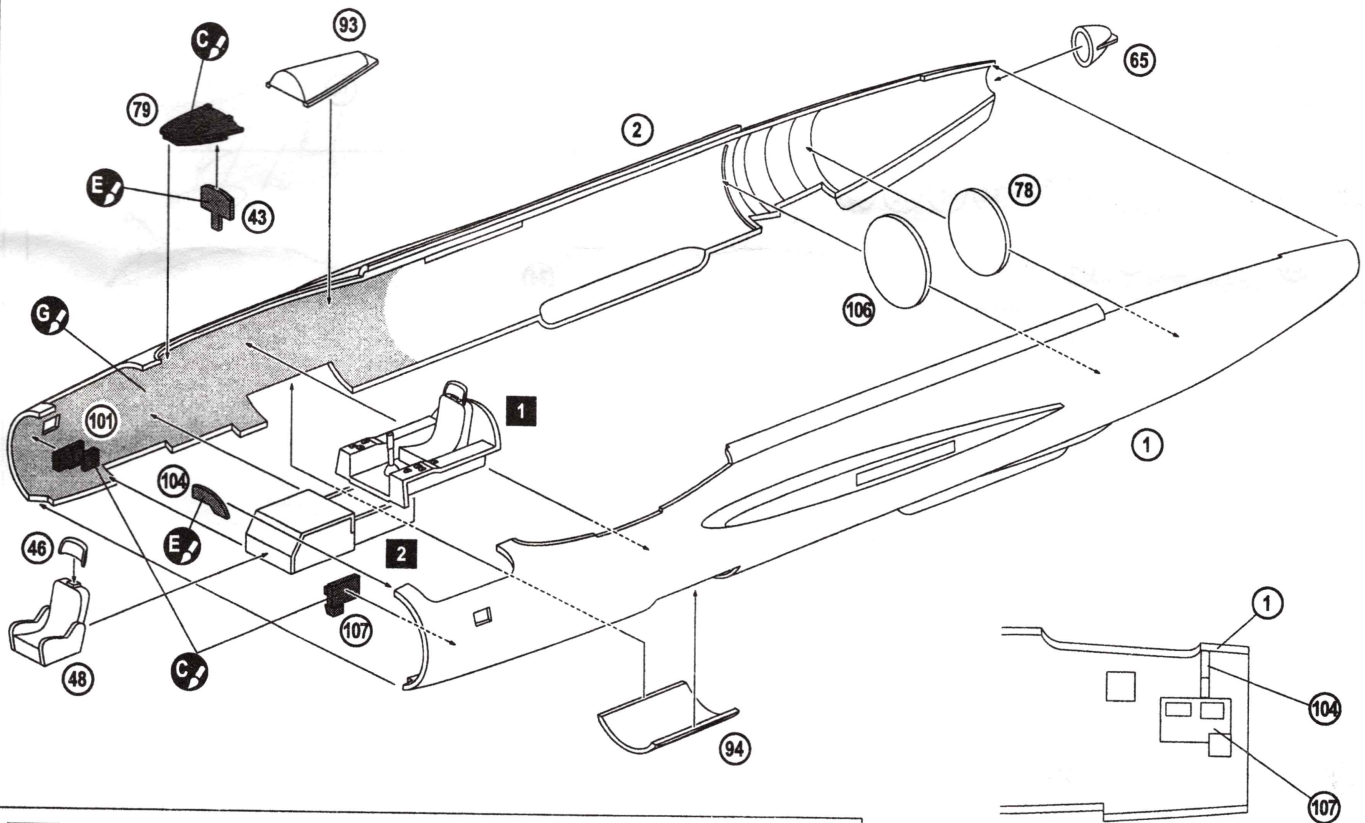
**1** 46 48 71 87



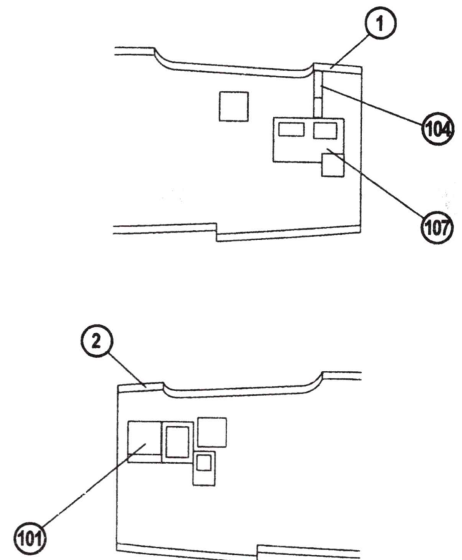
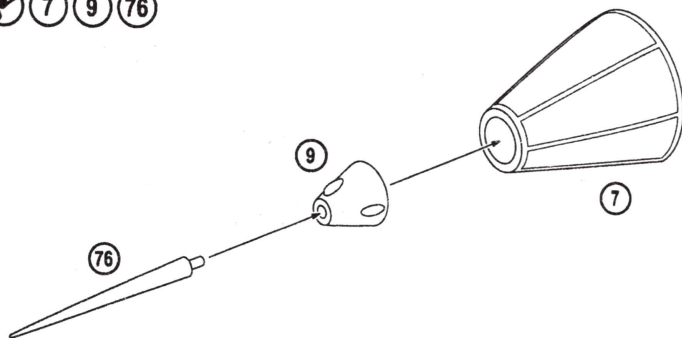
**2** 39 40 41



**3** 1 2 43 46 48 65 78 79 93 94 101 104 106 107 1 2

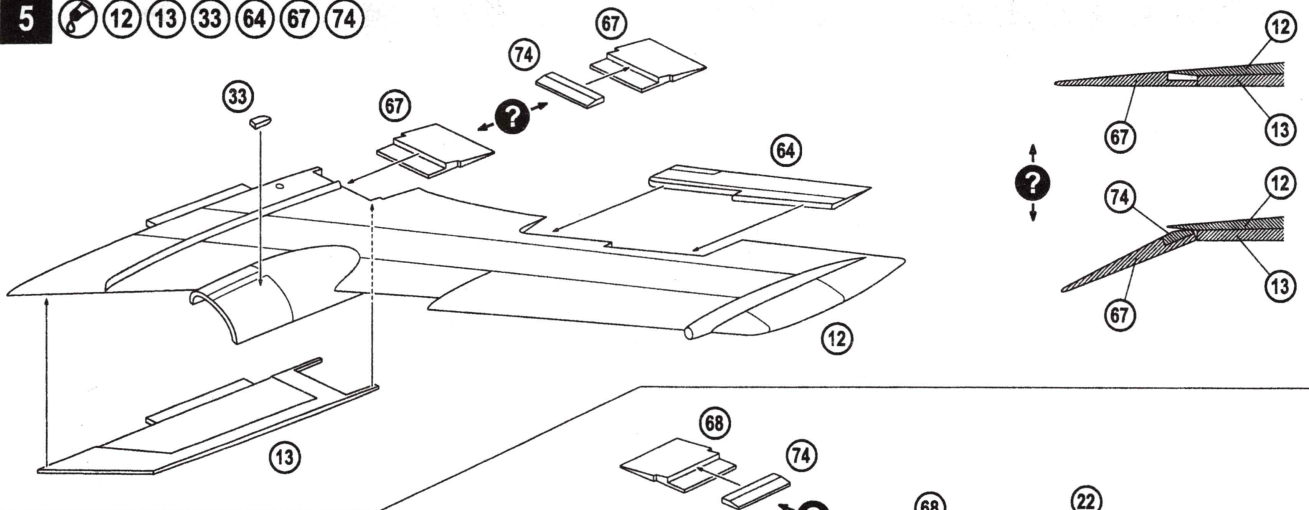


**4** 7 9 76

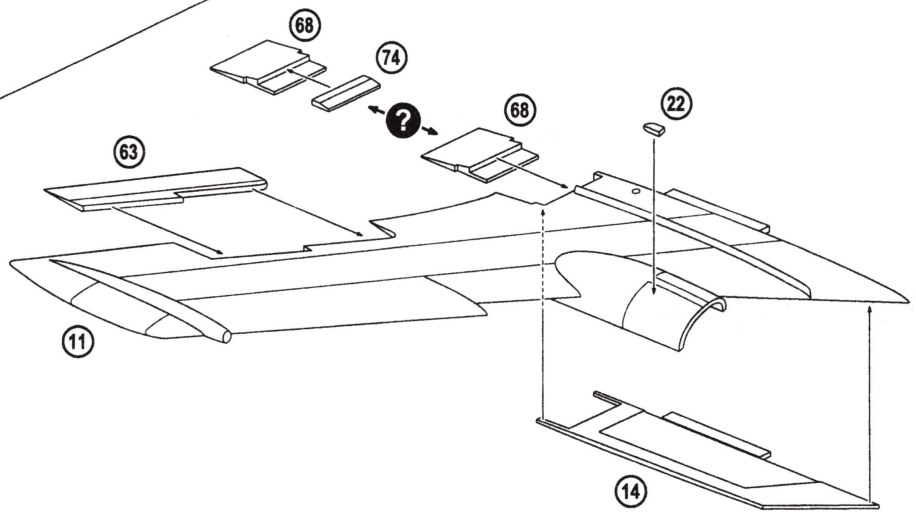
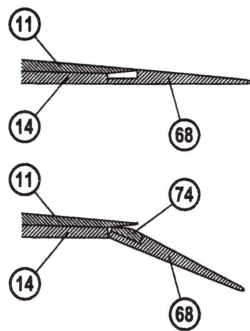




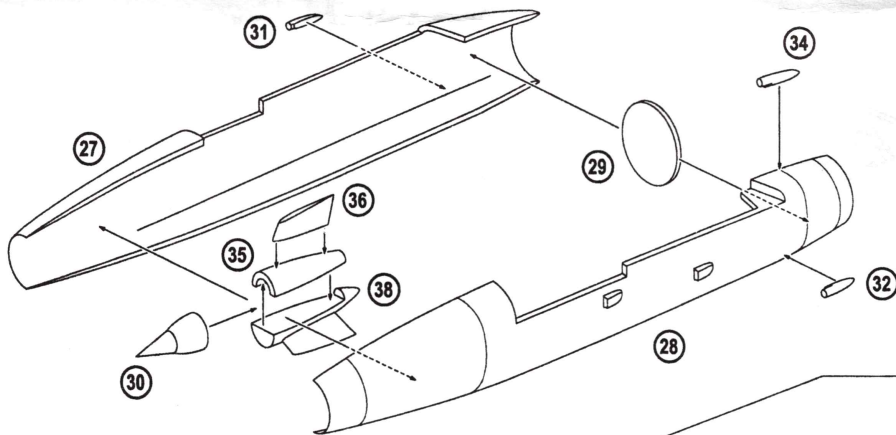
**5** 12 13 33 64 67 74



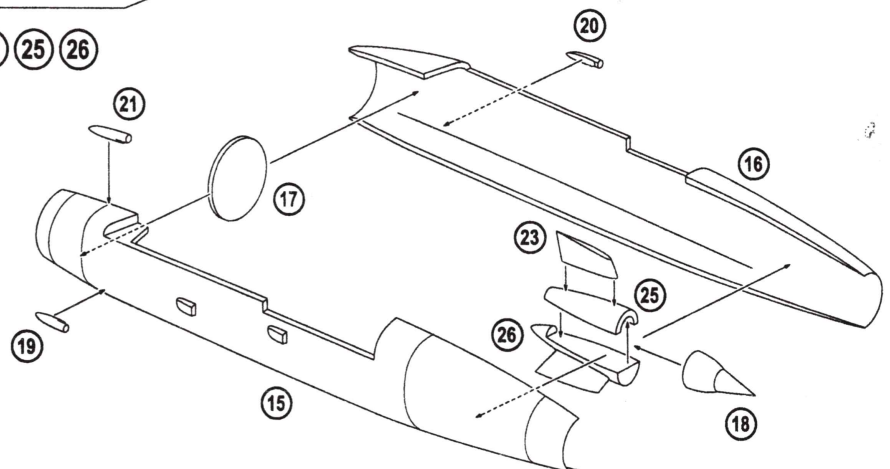
**6** 11 14 22 63 68 74



**7** 27 28 29 30 31 32 34 35 36 38

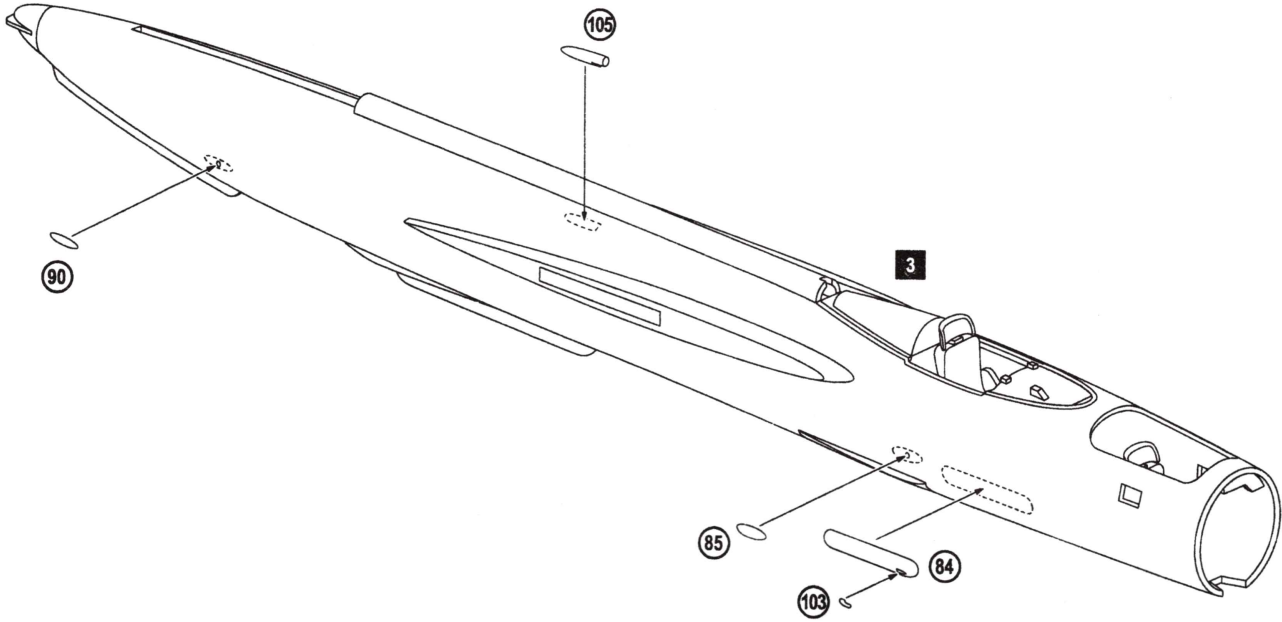


**8** 15 16 17 18 19 20 21 23 25 26

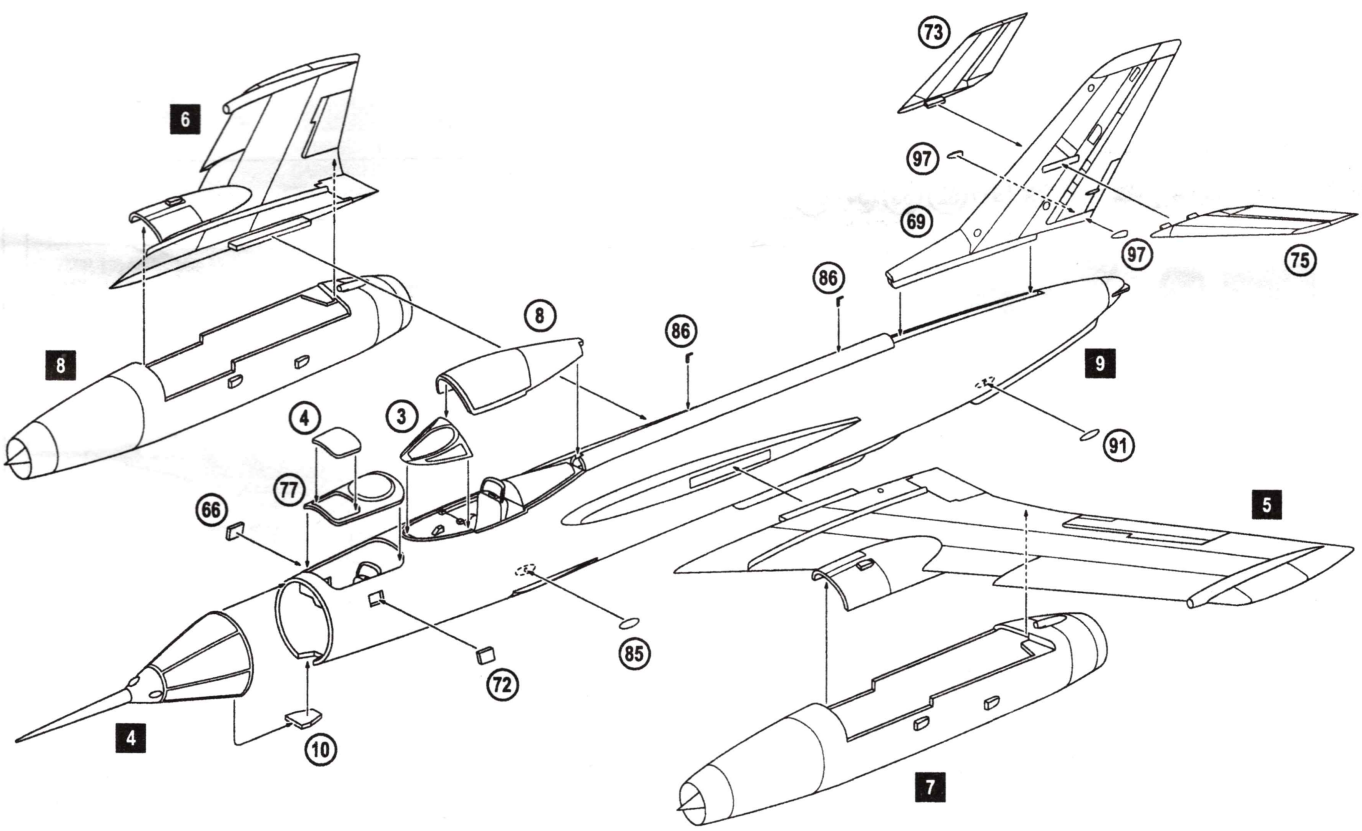




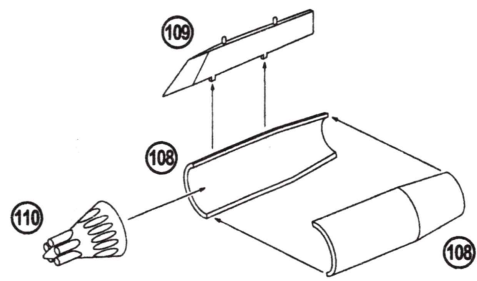
9  84 85 90 103 105 3



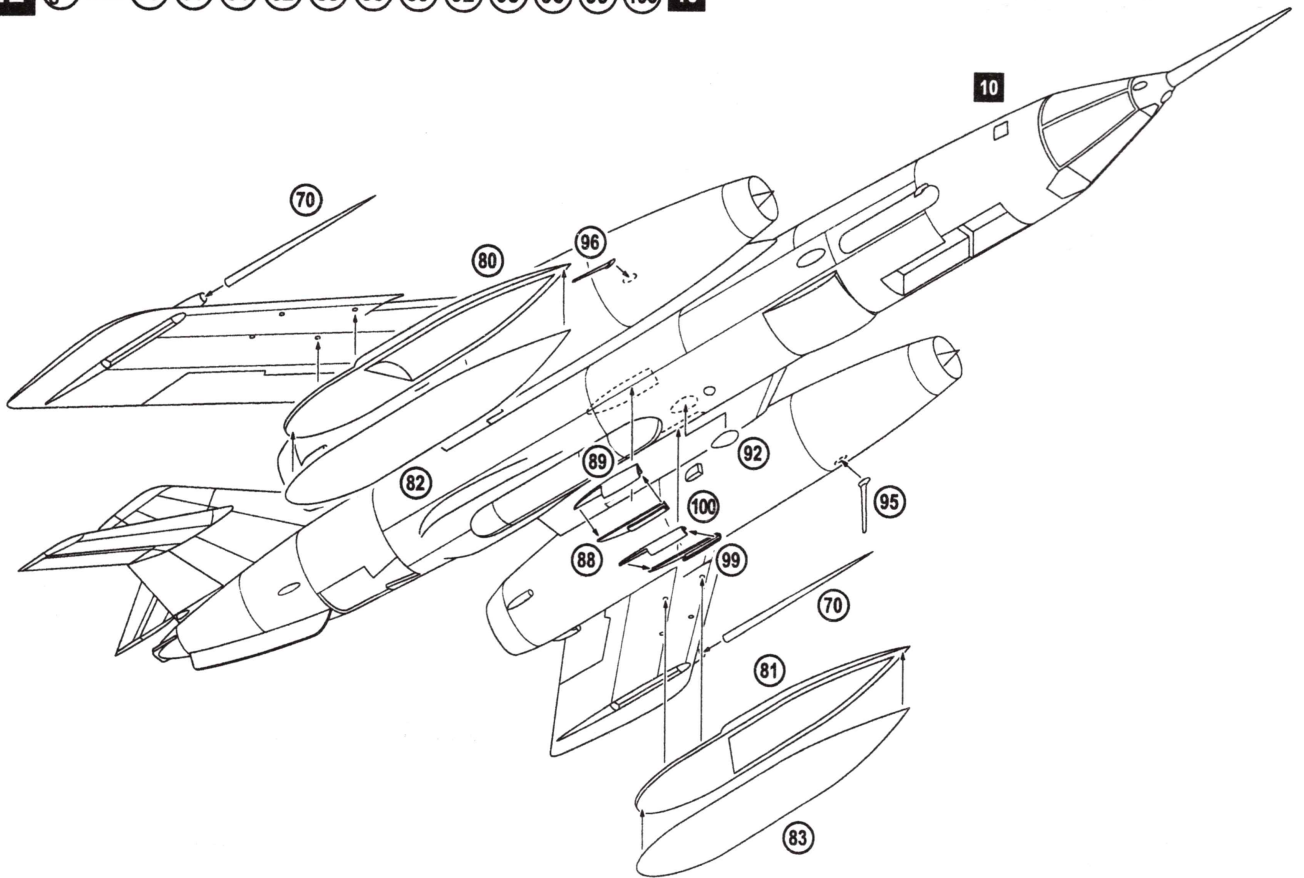
10  3 4 8 10 66 69 72 73 75 77 85 2x 86 91 2x 97 4 5 6 7 8 9




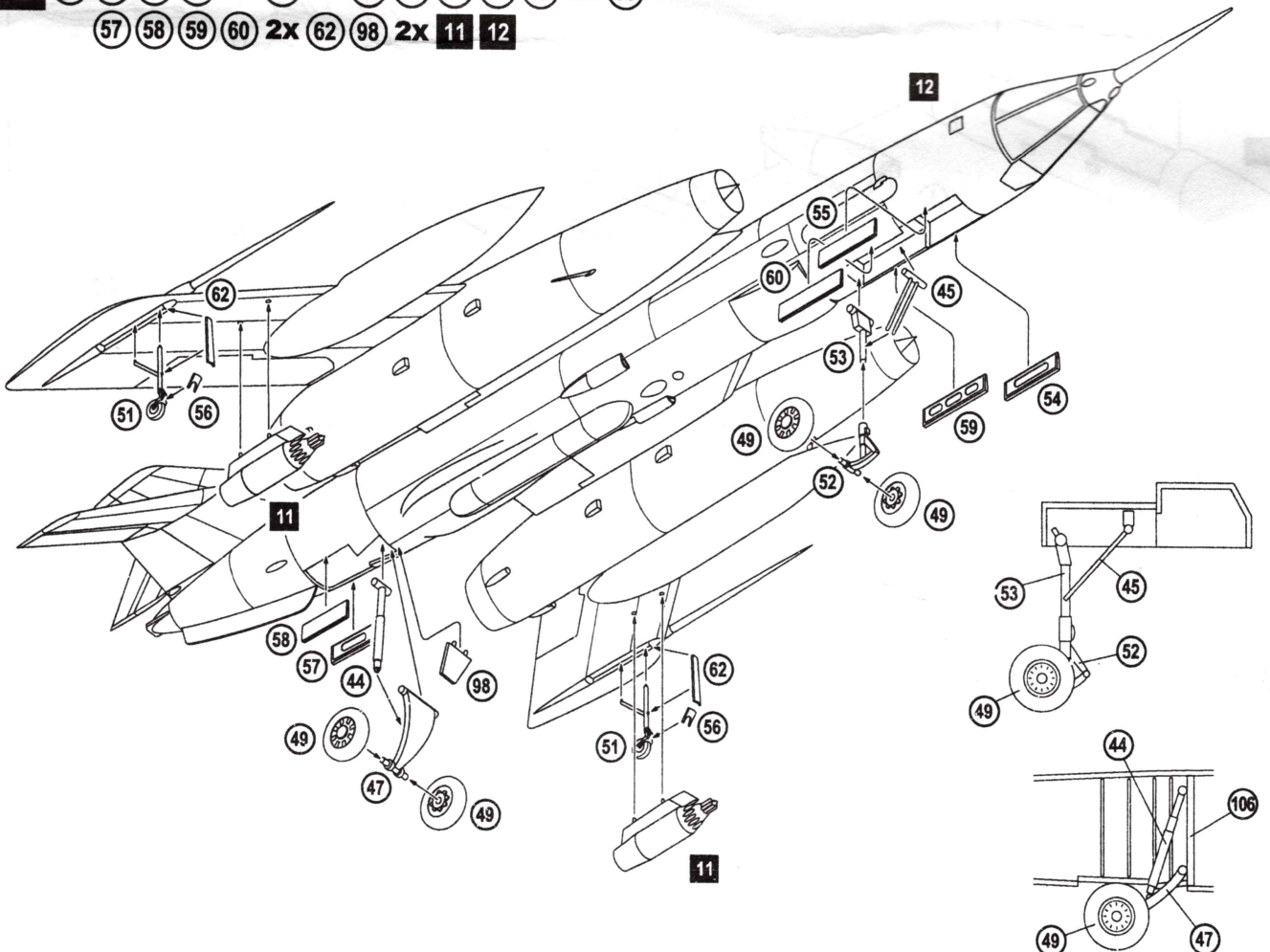
11  4x 108 2x 109 2x 110  
2x



12  2x 70 80 81 82 83 88 89 92 95 96 99 100 10



13  44 45 47 4x 49 2x 51 52 53 54 55 2x 56 57 58 59 60 2x 62 98 2x 11 12





Yak-28PP, 118 AR Ukraine Air Force, 1994  
 Як-28ПП, 118 АП ВВС Украины, 1994 год

**Legend:**

- A** HUMBROL 56 ALUMINIUM АЛЮМИНИЙ
- C** HUMBROL 33 BLACK ЧЕРНЫЙ
- D** HUMBROL 64 LIGHT GREY СВЕТЛО СЕРЫЙ
- E** HUMBROL 101 MID GREEN СРЕДНЕ ЗЕЛЕНЫЙ
- F** HUMBROL 27003 POLISHED STEEL ПОЛИР. СТАЛЬ
- H** HUMBROL 65 AIRCRAFT BLUE СВЕТЛО ГОЛУБОЙ
- I** HUMBROL 102 GREEN ЗЕЛЕНЫЙ
- J** HUMBROL 30 DARK GREEN ТЕМНО ЗЕЛЕНЫЙ
- K** HUMBROL 84 MID STONE КОРИЧНЕВЫЙ

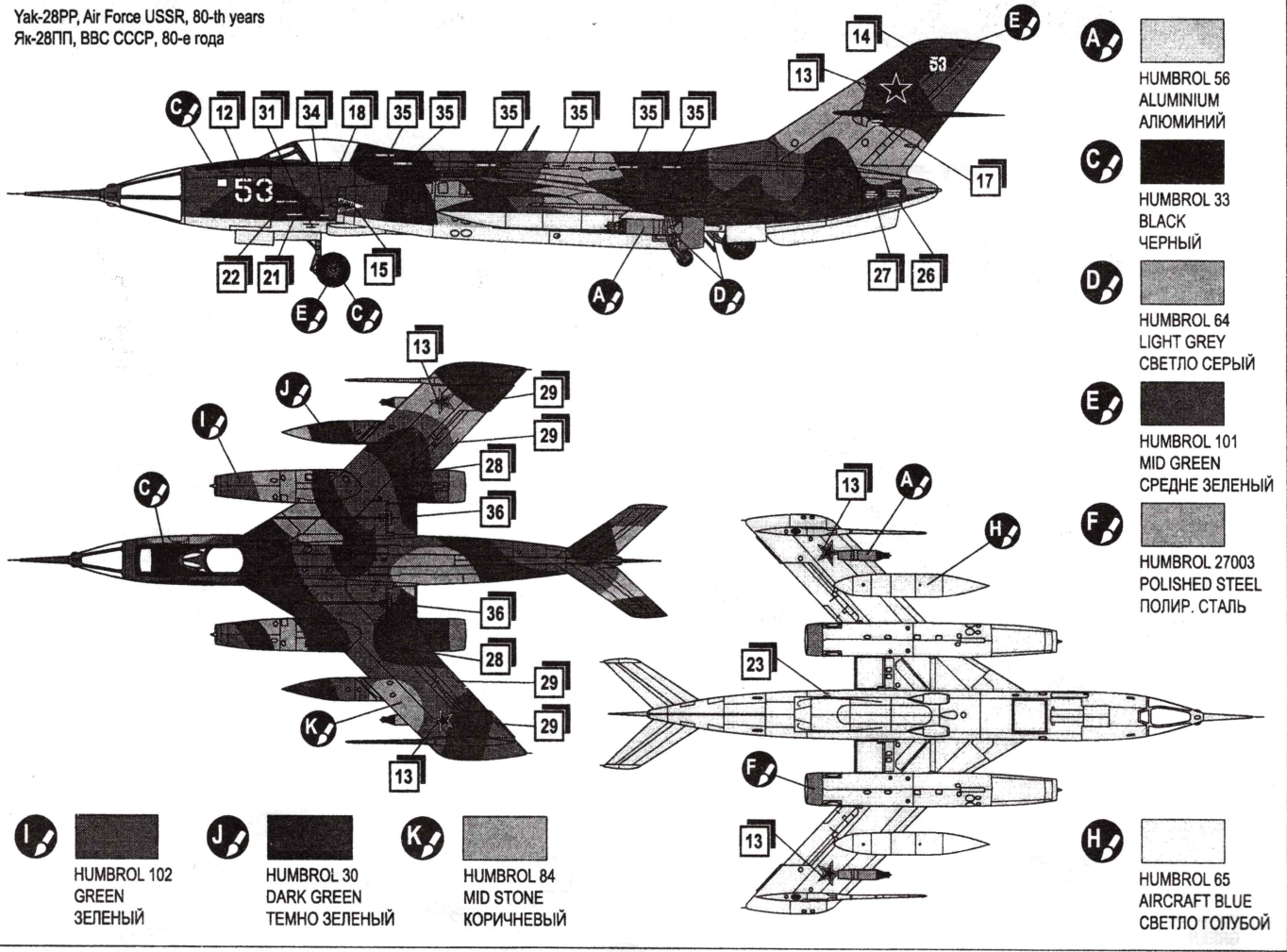
Yak-28PP, 118 AR Ukraine Air Force, 1992  
 Як-28ПП, 118 АП ВВС Украины, 1992 год

**Legend:**

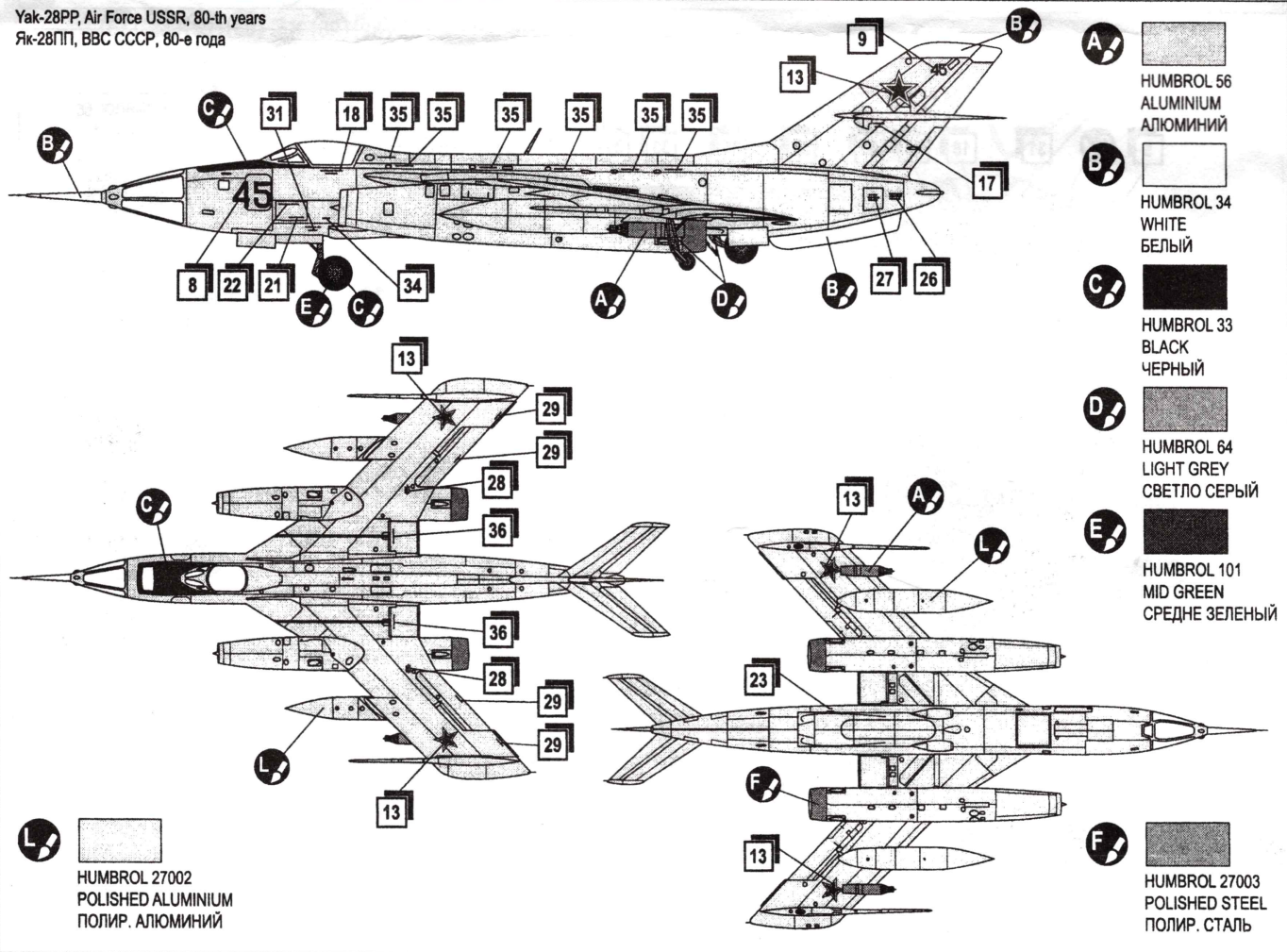
- A** HUMBROL 56 ALUMINIUM АЛЮМИНИЙ
- C** HUMBROL 33 BLACK ЧЕРНЫЙ
- D** HUMBROL 64 LIGHT GREY СВЕТЛО СЕРЫЙ
- E** HUMBROL 101 MID GREEN СРЕДНЕ ЗЕЛЕНЫЙ
- F** HUMBROL 27003 POLISHED STEEL ПОЛИР. СТАЛЬ
- H** HUMBROL 65 AIRCRAFT BLUE СВЕТЛО ГОЛУБОЙ
- I** HUMBROL 102 GREEN ЗЕЛЕНЫЙ
- J** HUMBROL 30 DARK GREEN ТЕМНО ЗЕЛЕНЫЙ
- K** HUMBROL 84 MID STONE КОРИЧНЕВЫЙ



Yak-28PP, Air Force USSR, 80-th years  
 Як-28ПП, ВВС СССР, 80-е года



Yak-28PP, Air Force USSR, 80-th years  
 Як-28ПП, ВВС СССР, 80-е года







50 7 50

53 14 53

17

18

19

1

45

45



20

21

22



45

45



15

20

21

22

8

9

16

23

24

25

59

2

59

50

59

53

26

27

28



3



10

11

12

50

59

53

HE SPATSE

HE SPATSE

HE SPATSE

HE SPATSE

29

HE SPATSE



4



HE SPATSE

HE SPATSE

HE SPATSE

HE SPATSE

29

HE SPATSE

13

13

30

31

HE SPATSE



5



59 A

6

П 59



HE SPATSE

HE SPATSE

HE SPATSE

32

33

34

HE SPATSE

HE SPATSE

HE SPATSE

HE SPATSE

35

36

HE SPATSE

HE SPATSE

HE SPATSE

HE SPATSE



1/72 YAKOVLEV YAK-28PP