

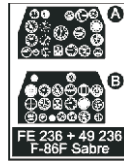
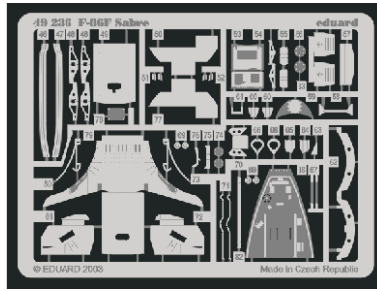
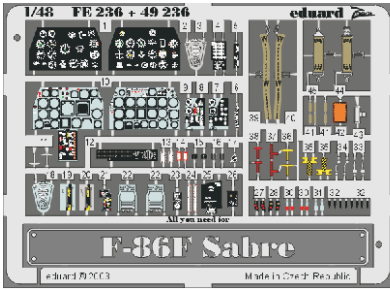


F-86F Sabre

eduard

49 236

1/48 scale detail set for Hasegawa kit • sada detailů pro model 1/48 Hasegawa



FILM

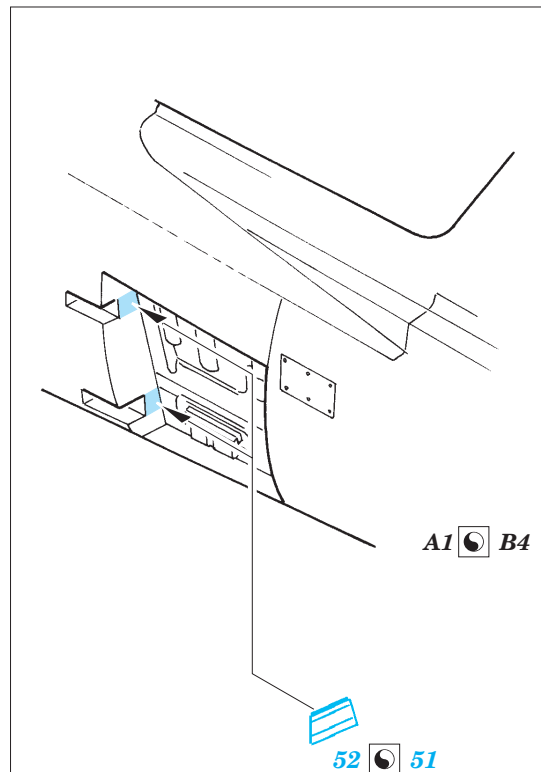
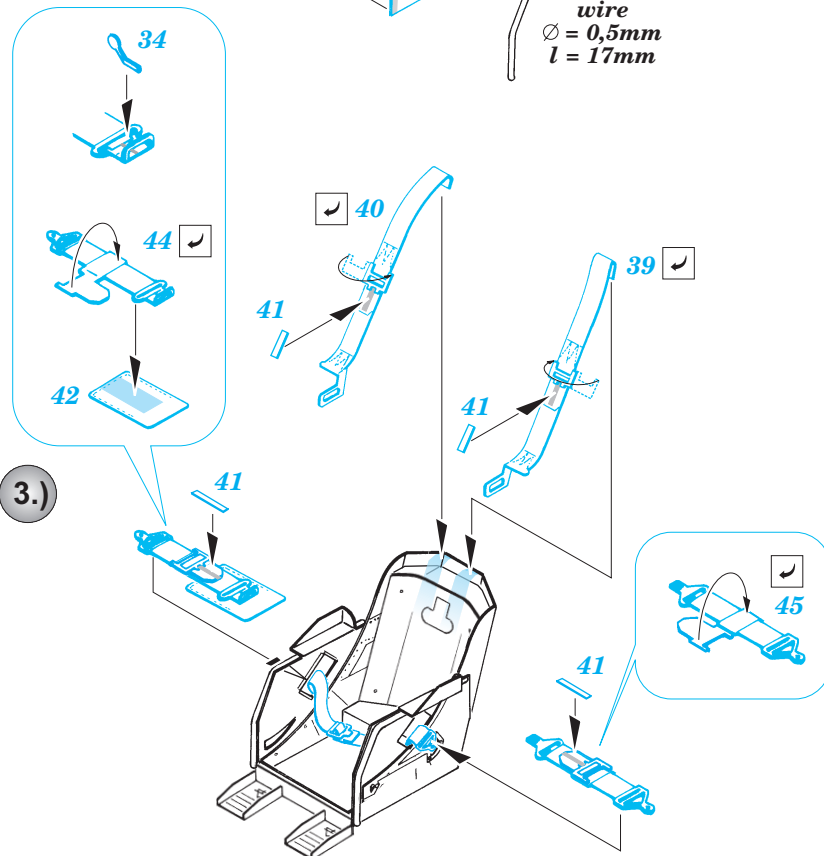
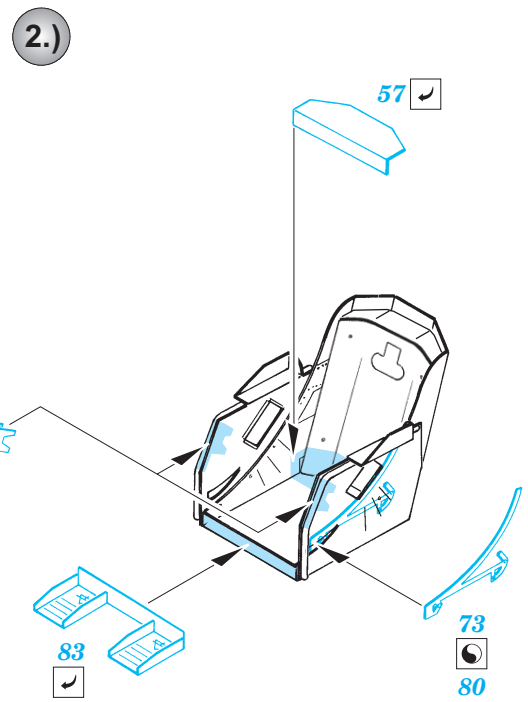
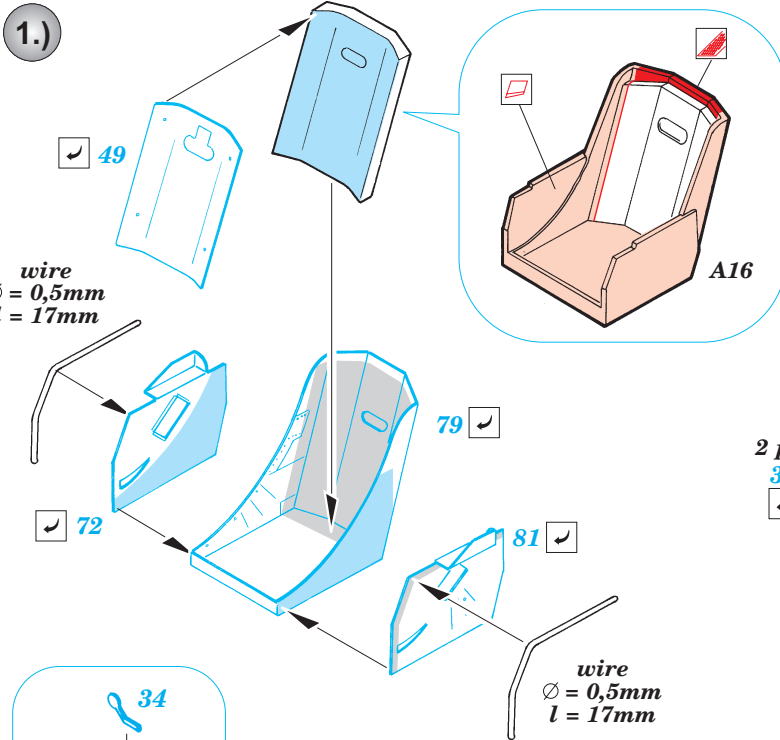
- APPLY EXPRESS MASK AND PAINT BEFORE GLUING
POUŽÍTE EXPRESNÍ MASKU NEBEŽNĚ PŘED SLEPENÍM
- SYMMETRICAL ASSEMBLY
SYMETRICKÁ MONTÁŽ
- REMOVE
ODSTRANIT
- GRIND
OBRUSIT
- DRILL HOLE
VRTAT OTVOR
- BEND
OHNOUT
- OPTION
VOLBA
- REPLACE
NAHRADIT

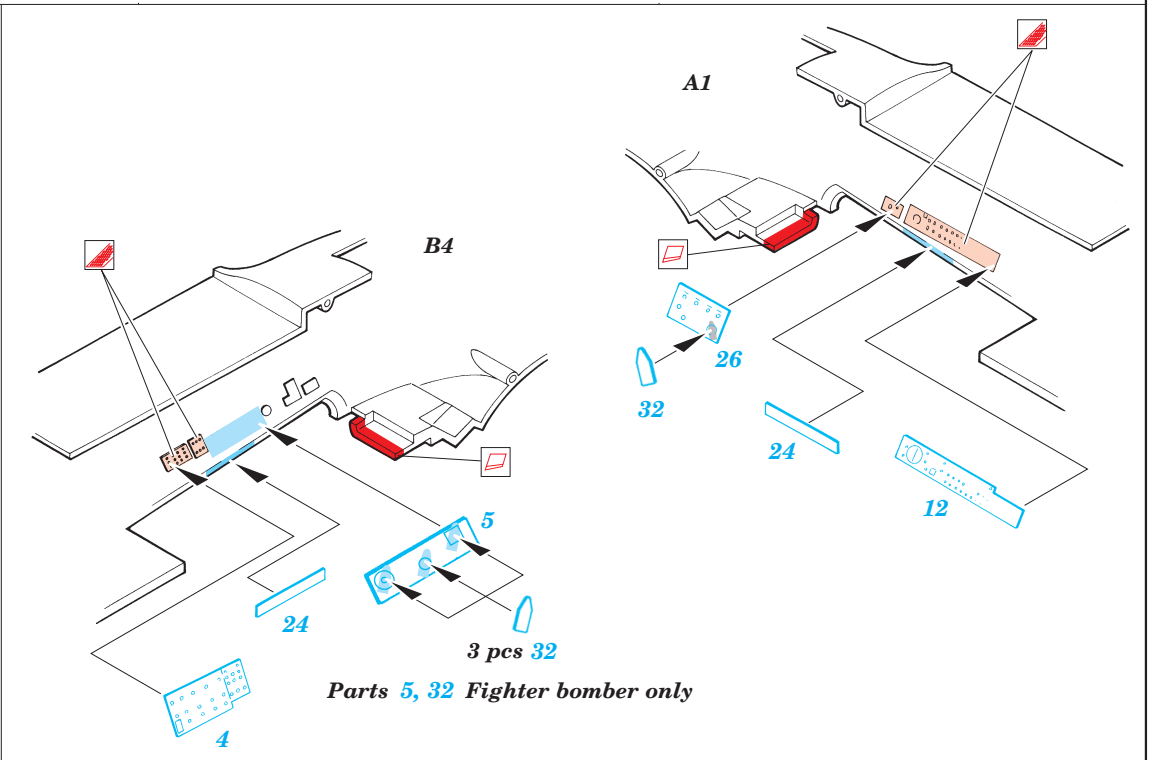
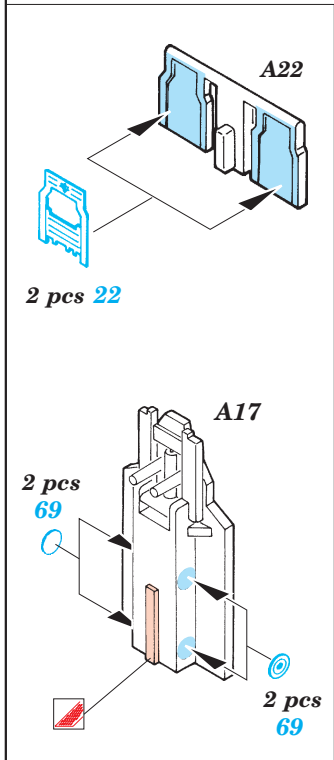
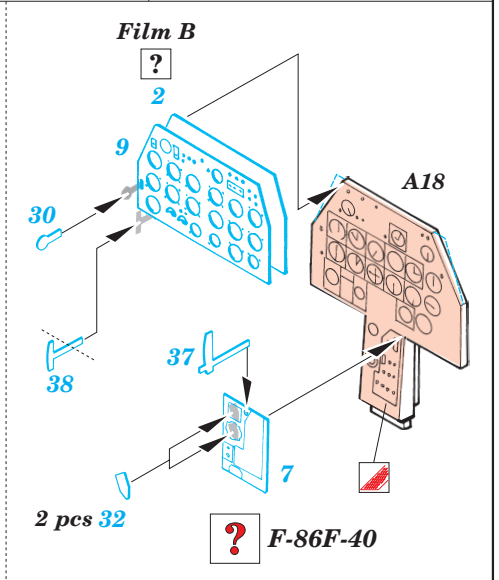
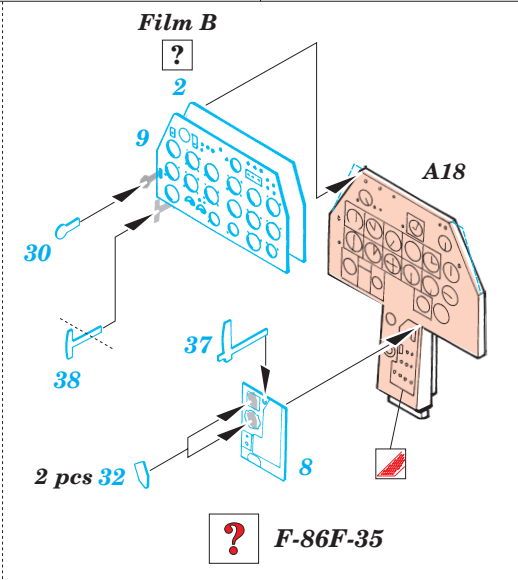
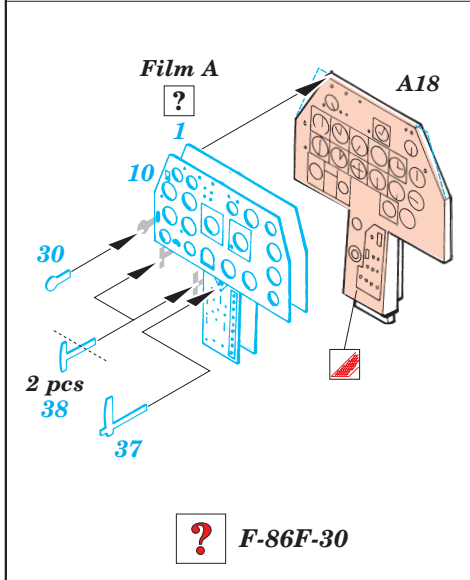
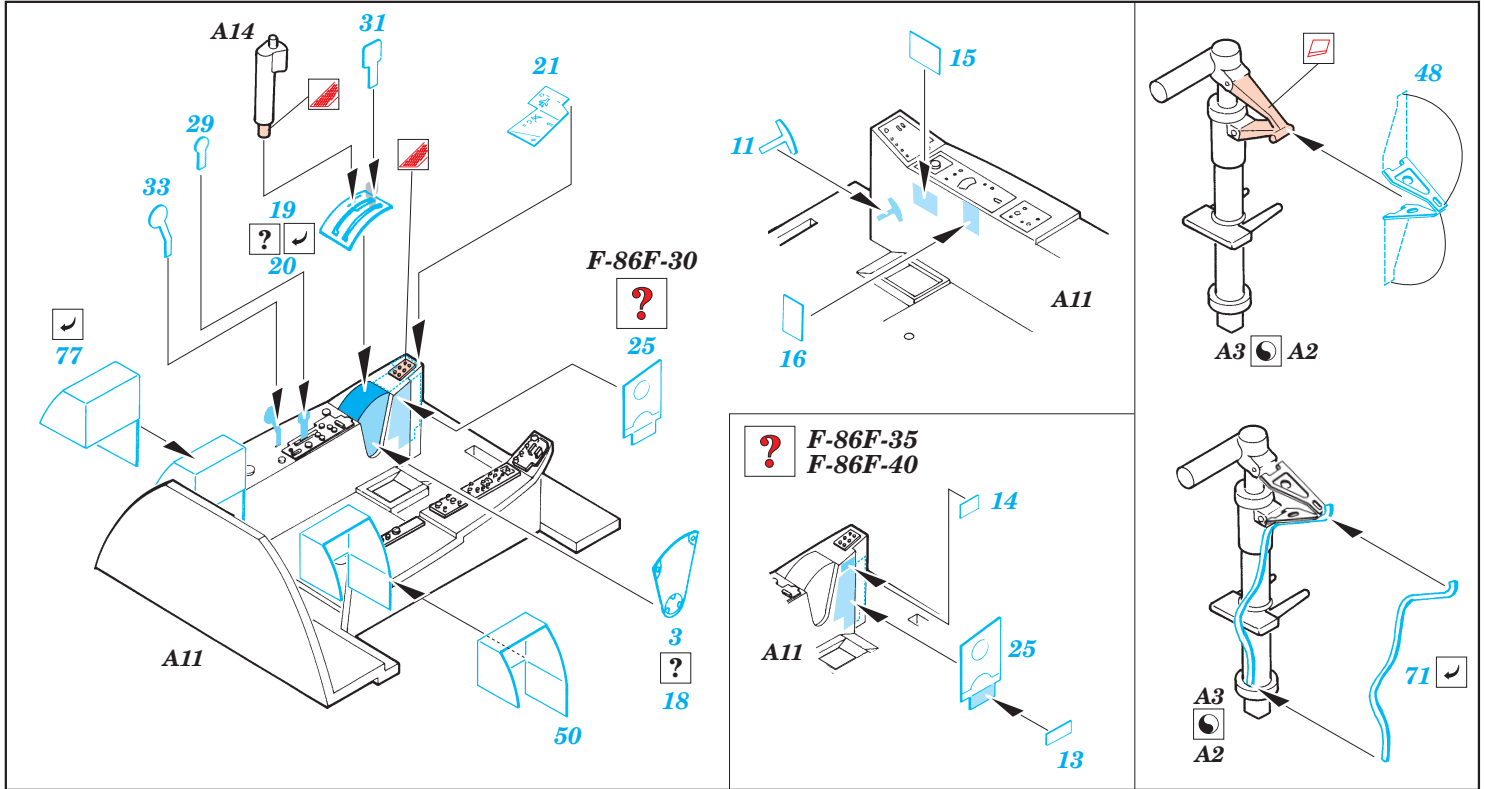
ORIGINAL KIT PARTS
PŮVODNÍ DÍLY STAVEBNICE

PHOTO-ETCHED PARTS
LEPTANÉ DÍLY

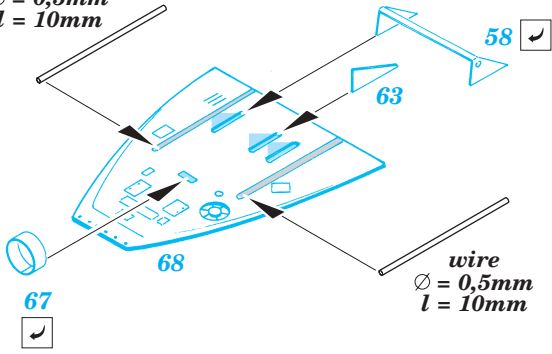
PARTS TO BE REMOVED
DÍLY K ODSTRANĚNÍ

FILL
TMĚLIT



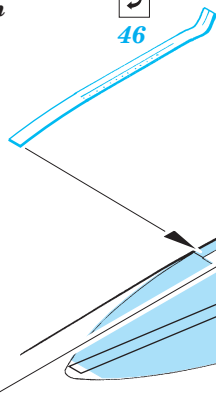
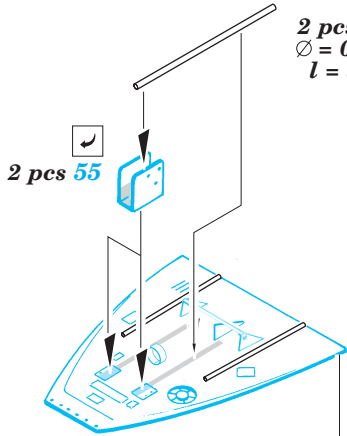


wire
Ø = 0,5mm
l = 10mm



2 pcs
55

2 pcs wire
Ø = 0,5mm
l = 9mm

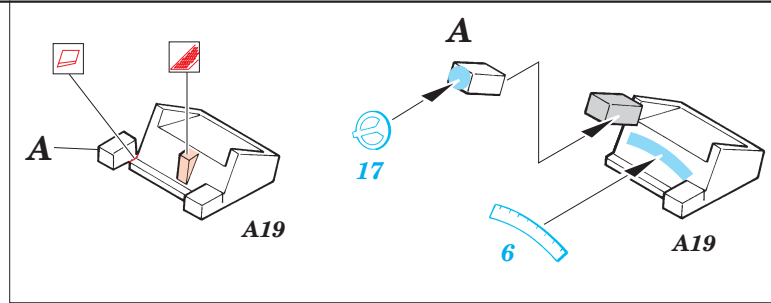


2 pcs 32

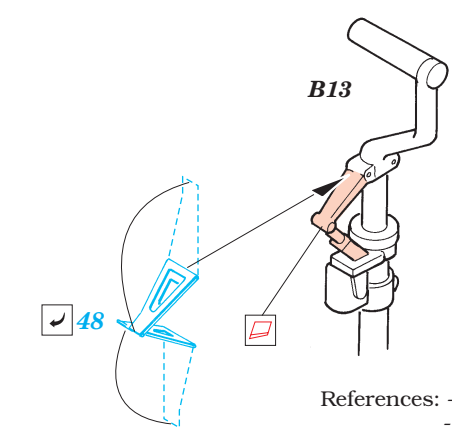
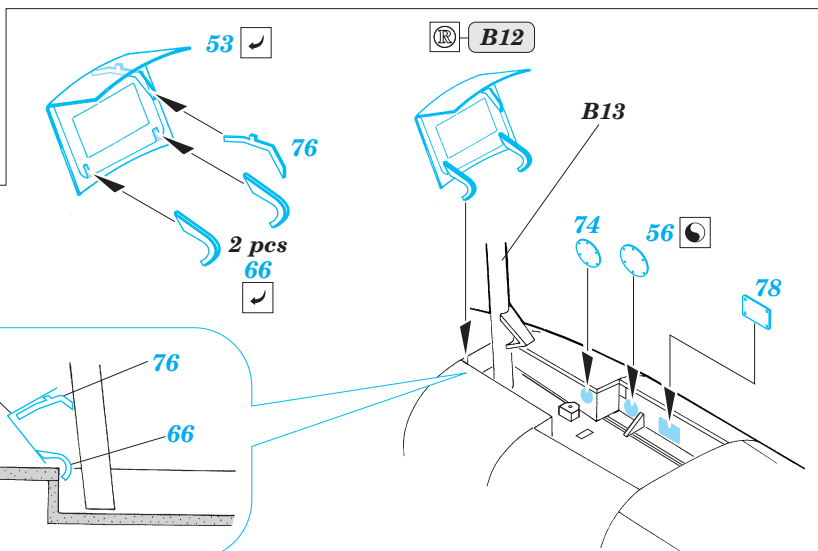
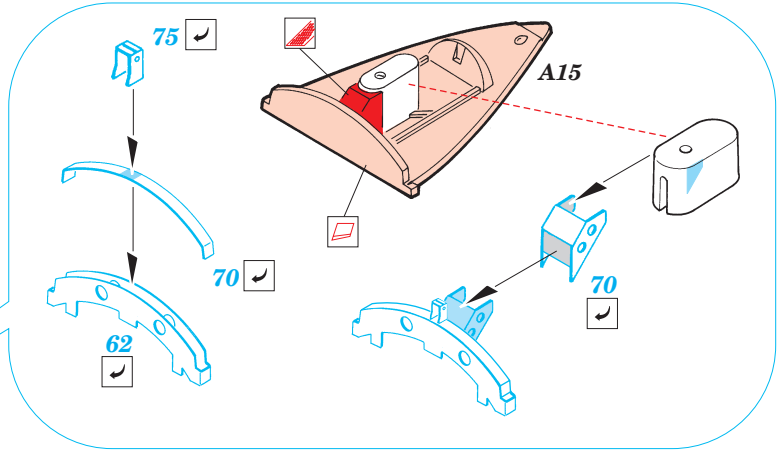
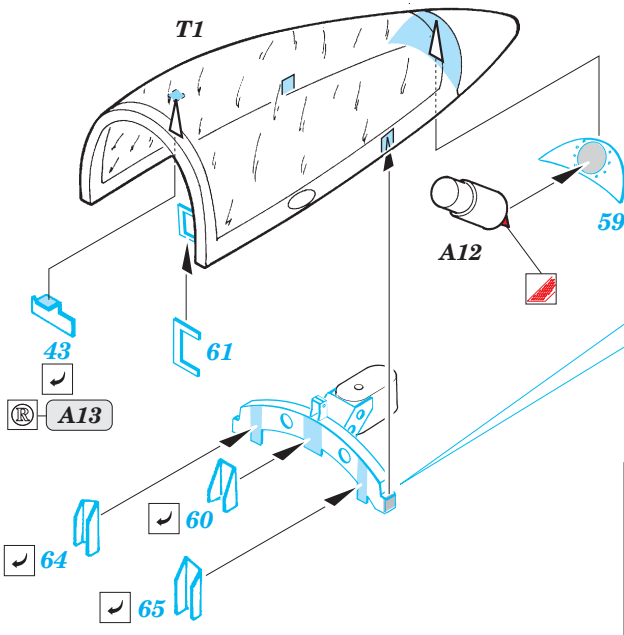
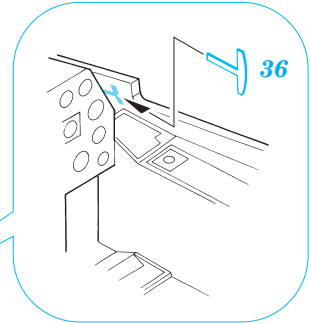
28

27

47



Parts 23, 32 F-86F-35 and F-86F-40 late version only



References: - Squadron/Signal Publ. No.5521 - F-86Sabre Walk Around
- Model Art No.302 - F-86F Sabre
- Replic No.62