

DH.100 Vampire FB.6

‘Pinocchio Nose’

EN

Development of jet fighter later to be named Vampire began in 1941 and related closely with development of H-1 jet engine, for which the engine section of de Havilland company was responsible. The engine was known later under its new name Goblin and its development was very successful. The Vampire was therefore ordered under Air Ministry specification E6/41 for an experimental machine able to be converted to fighter plane. The design of the plane was fully adjusted to the new engine, which resulted in overall tiny dimensions of the plane, very low undercarriage and the tail planes being carried by two slim tail booms. The first prototype, unofficially named Spider Crab, flew for the first time on September 20, 1943 with G. de Havilland Jr at the controls. The trials were a success and an order for first 120 planes was placed in May 1944 and was continuously increased. The production planes were licence-built by English Electric since de Havilland was busy producing Mosquitoes. The original name Spider Crab was rejected by the RAF and changed to Vampire Mk.I.

First squadrons got their Vampires in May 1945, but did not take part in the war. The development continued in further versions, besides the versions with DH Goblin engine, there were also versions with Nene engine (built in Australia), two-seat night fighter versions, two-seater training versions or naval fighter versions. The most widespread versions were the Mk.3 with more powerful Goblin and re-designed tail planes and FB.5 with shorter wingspan and adapted for carrying out ground attack sorties. Export versions were derived from the latter as well as tropicalised FB.9. Vampires flew not only in the RAF and FAA, but also in many countries of all continents except for Antarctica. Complete list of all countries where this plane flew would be rather long. In some of them the Vampires were also licence-built.

Performance

Wingspan: 12.19 m, length: 9.37 m, max. speed: 855 km/h, range: 1,960 km, service ceiling: 13,045 m, rate of climb 24.4 m/sec, armament: 4x 20mm cannon, rockets or bombs up to 500kg.

CZ

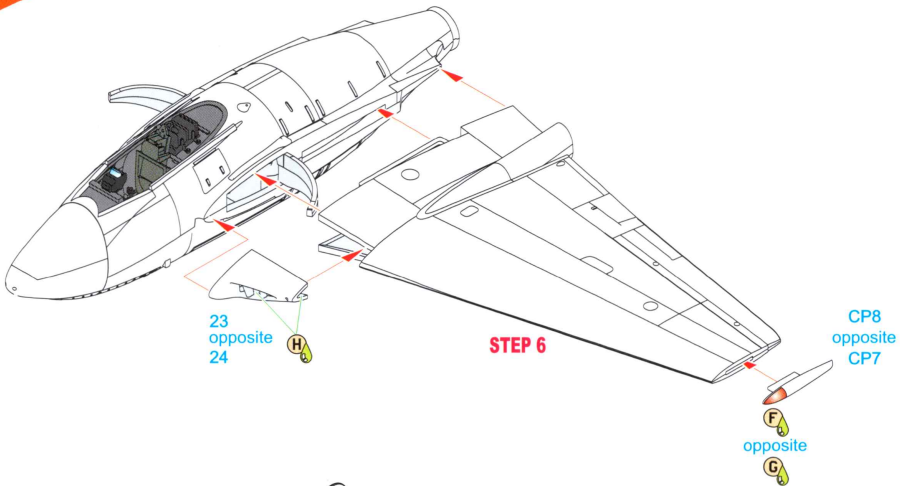
Vývoj proudové stíhačky, nesoucí později bojové jméno Vampire, byl zahájen již v roce 1941. Úzce souvisel s vývojem proudového motoru H-1. Ten vyvíjelo motorářské oddělení firmy de Havilland. Vývoj motoru, pojmenovaného později Goblin byl velmi úspěšný. Proto britské ministerstvo letectví vypsalo specifikace E.6/41 požadující experimentální stroj, upravitelný na stíhací. Konstrukce letadla byla plně přizpůsobena proudovému motoru. Díky tomu měl nový letoun malé rozměry a nízký podvozek. Ocasní plochy byly nesený dvěma štíhlými nosníky. 20. září 1943 vzletl první prototyp nového letounu neoficiálně pojmenovaného Spider Crab ke svému prvnímu letu. V pilotní kabině seděl G. de Havilland jun. Zkoušky byly úspěšné a v květnu 1944 byla objednána první série 120 kusů nových stíhaček, objednávky byly ale průběžně zvyšovány. Sériové stroje vyráběla v licenci firma English Electric, firma de Havilland byla vyřazena výrobou Mosquit. RAF zamítlo označení Spider Crab a nové stíhačky dostaly jméno Vampire Mk.I.

K prvním bojovým jednotkám byly Vampire zařazeny v květnu 1945, ale do války již nezasáhly. Vývoj Vampire pokračoval dalšími verzemi, kromě verzí s motorem Goblin vznikly i verze s motorem Nene (vyráběné v Austrálii), dvoumístné noční stíhací, dvoumístné cvičné či námořní stíhací verze. Nejrozšířenějšími verzemi byly Mk.3 s výkonnější verzí Goblinu a novým tvarem ocasních ploch a FB.5. Verze FB.5 měla zkrácené rozpětí a byla schopna pozemních útoků s podvěšenou výzbrojí. Z této verze byly odvozeny exportní verze a také tropikalizovaná FB.9. Mimo britské RAF a FAA létaly Vampire v mnoha zemích, na všech kontinentech s výjimkou Antarktidy. Výčet zemí, které zařadily Vampire do výzbroje by byl velmi dlouhý. V několika zemích byl také vyráběn licenčně.

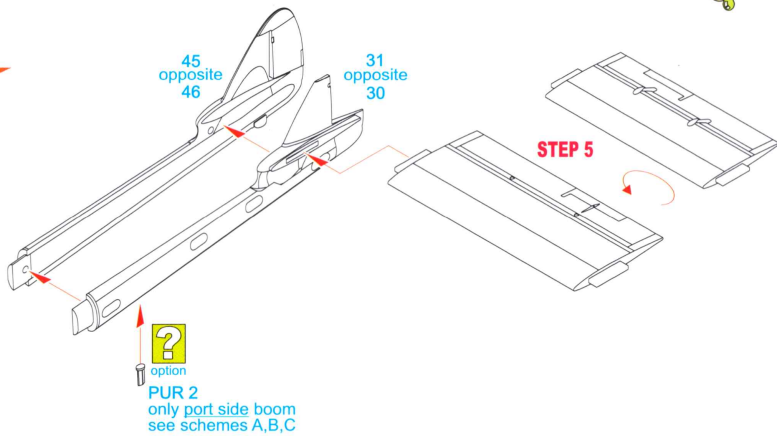
TTD Vampire FB Mk.5:

rozpětí: 12,19 m, délka: 9,37 m, max. rychlost: 855 km/h, dolet: 1960 km, dostup: 13 045 m, stoupavost: 24,4 m/s, výzbroj: 4x kanón ráže 20 mm, rakety či bomby do váhy 500 kg

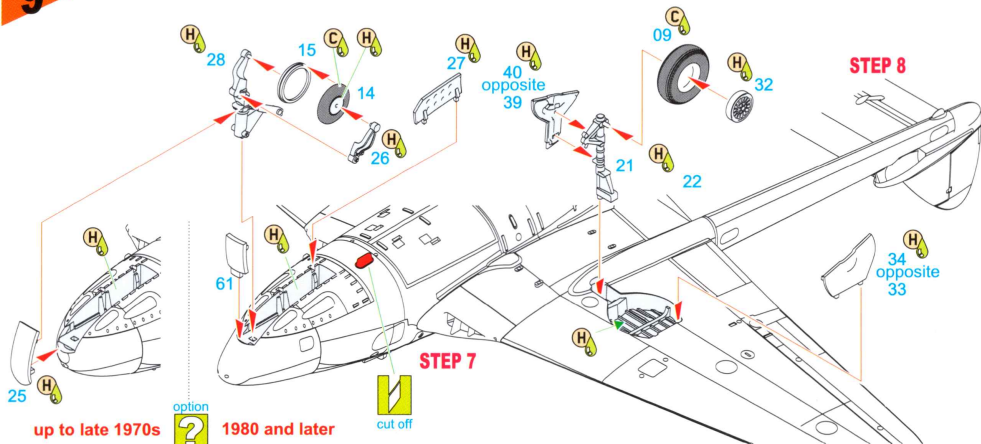
7



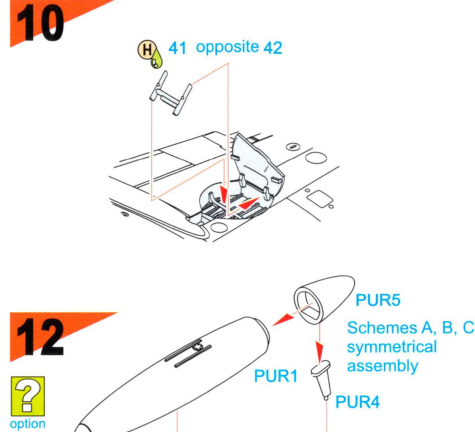
8



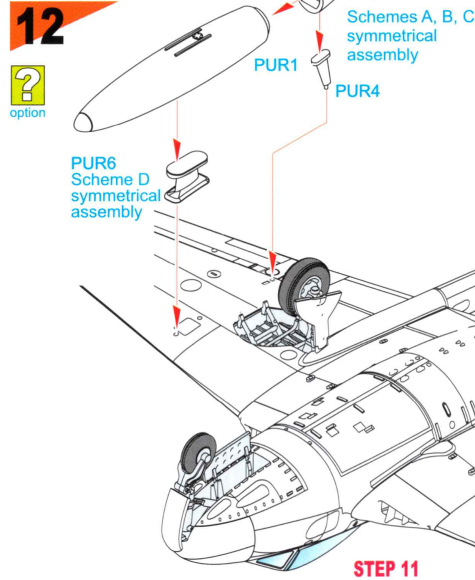
9



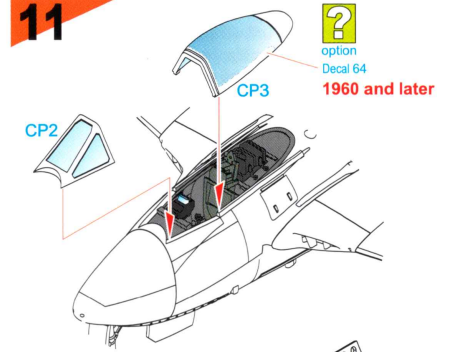
10



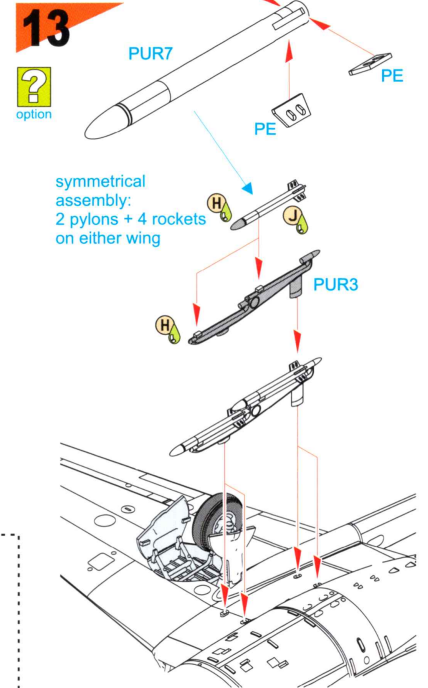
12



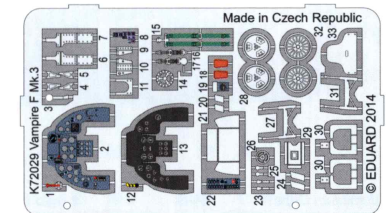
11



13



To raise the detail levels of your Vampire model, why not purchase also K72029 photo etched detail set and Q72325 Vampire Mainwheels and Nosewheel. Ask your retailer or buy on-line at www.specialhobby.eu or www.cmkkits.com



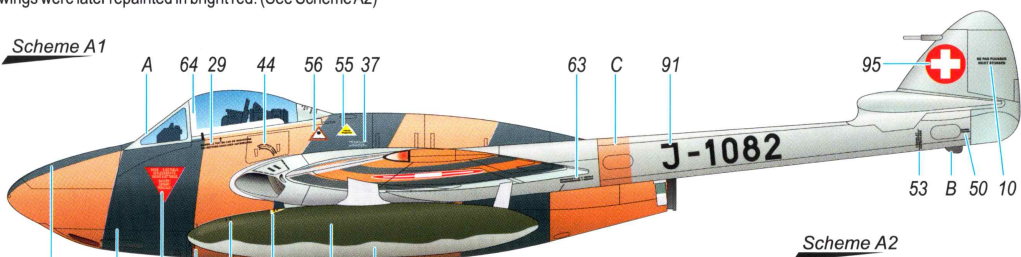
Vampire FB.6, J-1082, Zielfliegerkorps 5 (Aerial Target Corps) at Sion, Flugwaffe (Swiss Air Force), 1980s. Vampires allocated to this unit were used as target markers for instructional and refresher courses for military personnel assigned to anti-aircraft artillery units. Dayglo Orange stripes on the fuselage nacelle and wings were later repainted in bright red. (See Scheme A2)

Vampire FB.6, J-1082, Zielfliegerkorps 5, základna Sion, Flugwaffe, 80.léta. Vampiry přidělené této jednotce imitovaly vzdušné cíle při výcviku obsluh protiletadlového dělostřelectva. Výrazné oranžové pruhy na trupové gondole a křídlech byly v pozdějším období přetřeny jasně červeným odstínem. (viz Schéma A2)

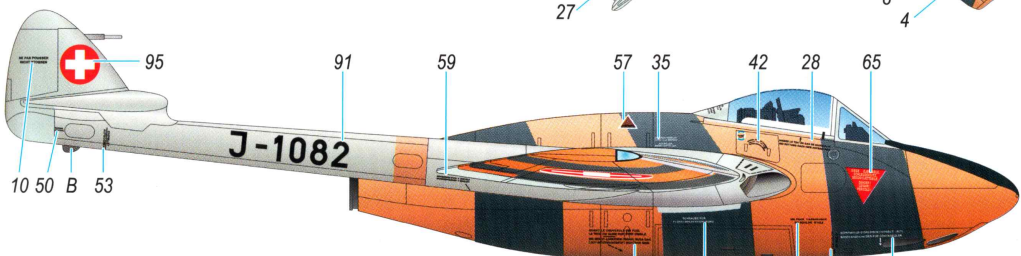
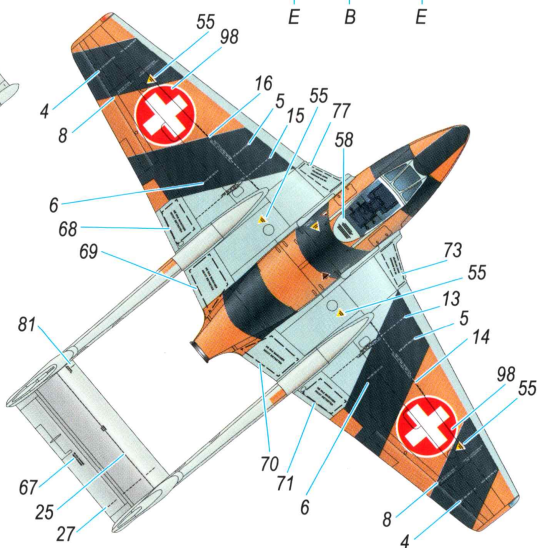
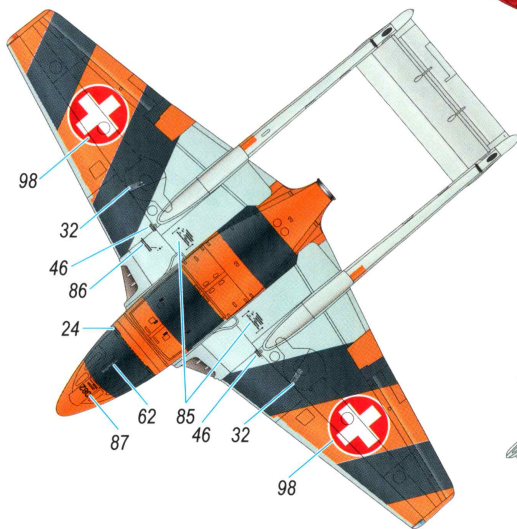
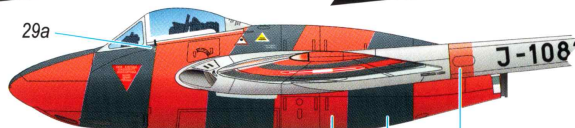
Vampire FB.6, J-1156, one of indigenously-built machines but fitted with an original British engine. Emmen, Flugwaffe (Swiss AF), 1984.

Vampire FB.6, J-1156 byl jeden z Vampirů vyrobených ve přímo ve Švýcarsku, ale vybavených britským motorem. Základna Emmen, Flugwaffe, 1984.

Scheme A1



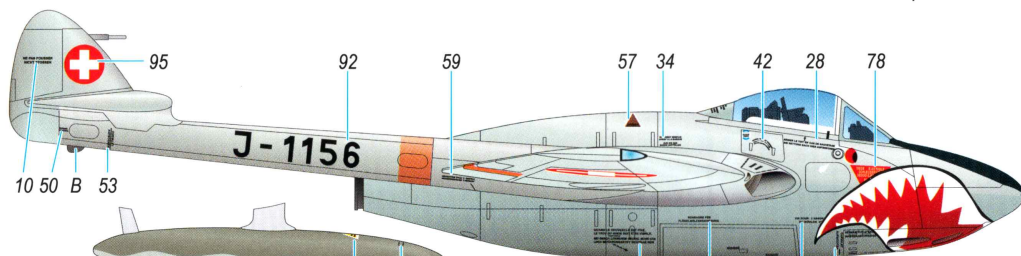
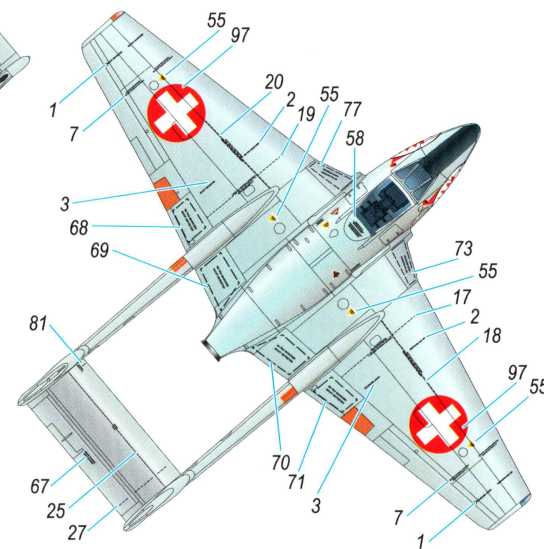
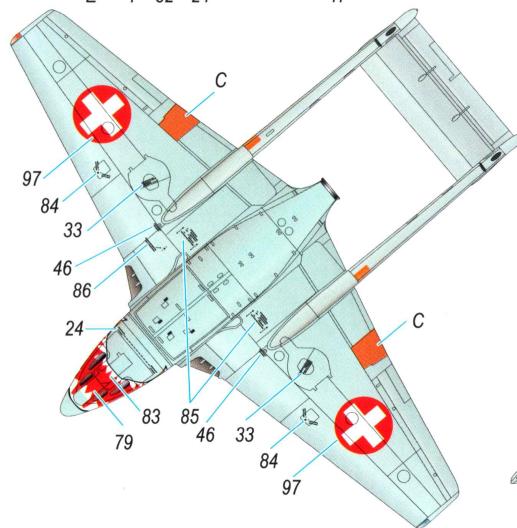
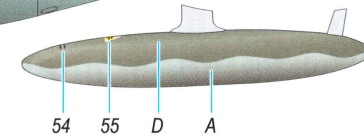
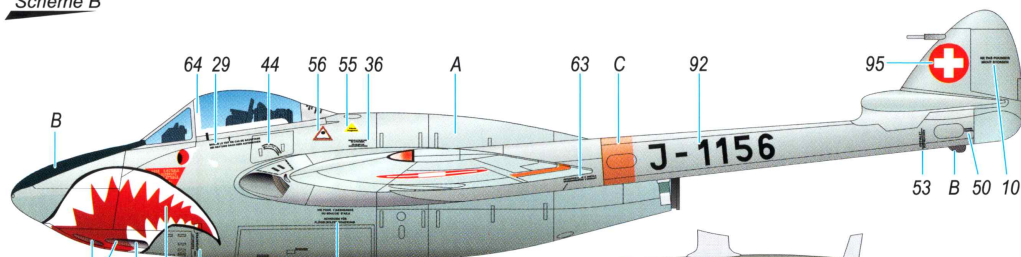
Scheme A2



- A Aluminium Dope
hliníkový lak
H8+11/C8+62
- B Black
černá
H12/C33
- C Dayglo Orange
Dayglo oranžová
H/C98
- D Olive Green
olivově zelená
H52/C12
- E Red
červená
H/C3

SH72391 DH.100 Vampire FB.6 'Pinocchio Nose'

Scheme B



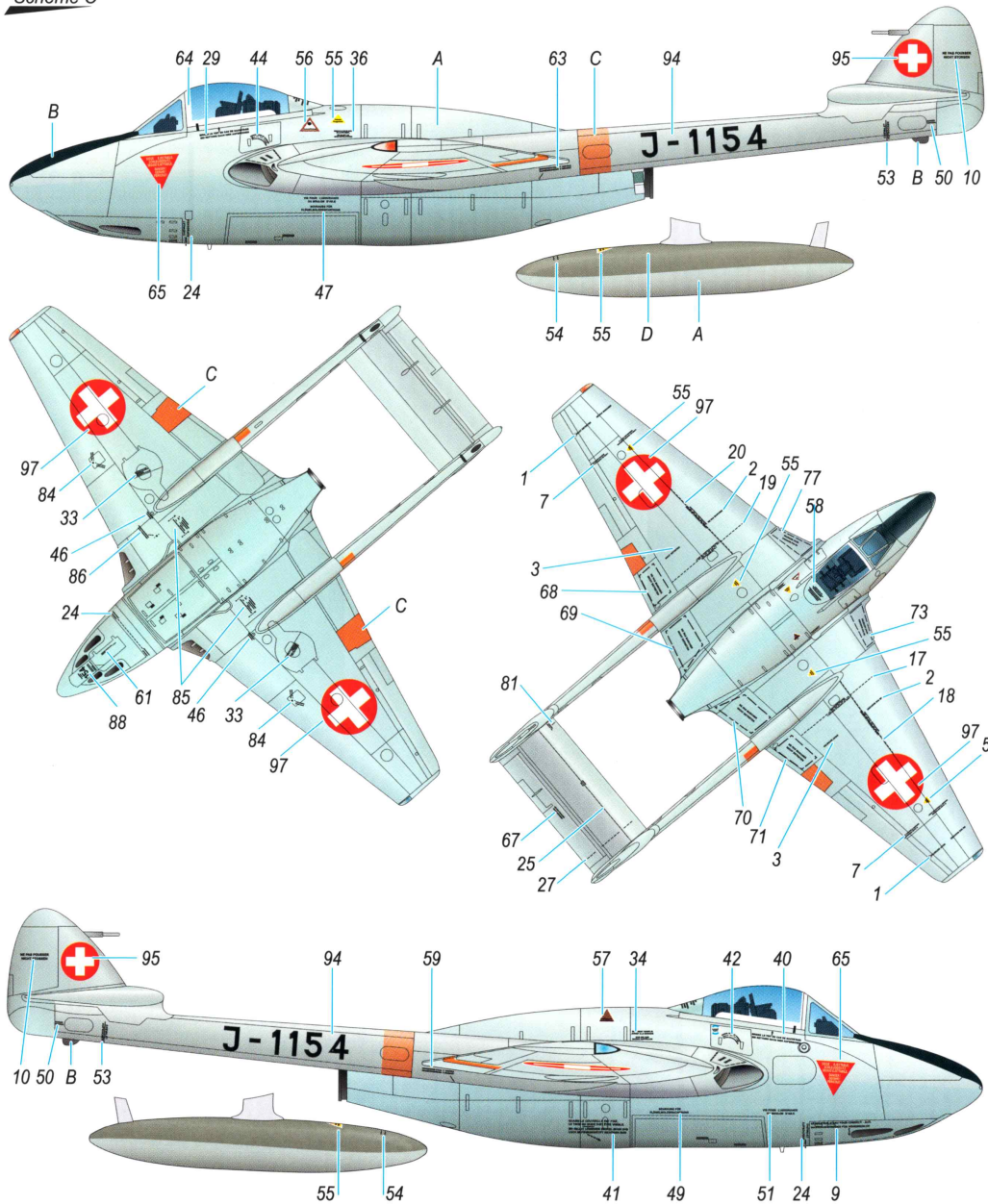
- A Aluminium Dope
hliníkový lak
H8+11/C8+62
- B Black
černá
H12/C33
- C Dayglo Orange
Dayglo oranžová
H/C98
- D Olive Green
olivově zelená
H52/C12
- E Red
červená
H/C3
- F White
bílá
H/C1

SH72391 DH.100 Vampire FB.6 'Pinocchio Nose'

Vampire FB.6, J-1154, 2 Sqn, Dubendorf, Flugwaffe (SwissAF), 1980s.

Vampire FB.6, J-1154, 2 Sqn, Dubendorf, Flugwaffe, 80.léta.

Scheme C



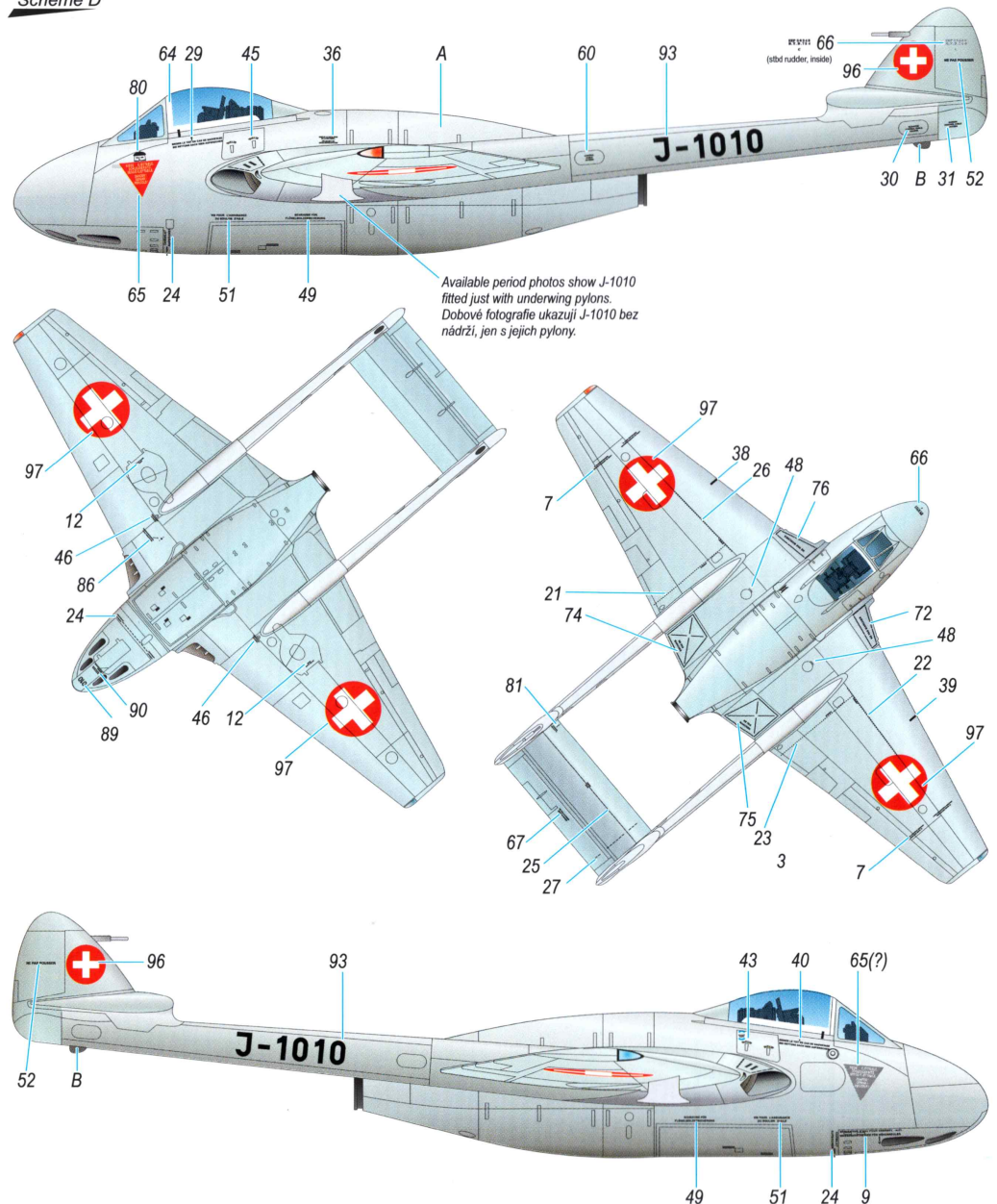
- A** Aluminium Dope
hliníkový lak
H8+11/C8+62
- B** Black
černá
H12/C33
- C** Dayglo Orange
Dayglo oranžová
H/C98
- D** Olive Green
olivově zelená
H52/C12

SH72391 DH.100 Vampire FB.6 'Pinocchio Nose'

Vampire FB.6, J-1010, 2 Sqn, Dubendorf, Flugwaffe (SwissAF), 1964.

Vampire FB.6, J-1010, 2 Sqn, Dubendorf, Flugwaffe, 1964.

Scheme D

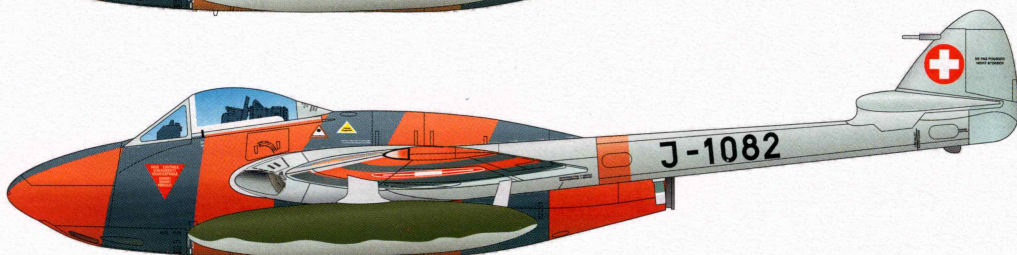
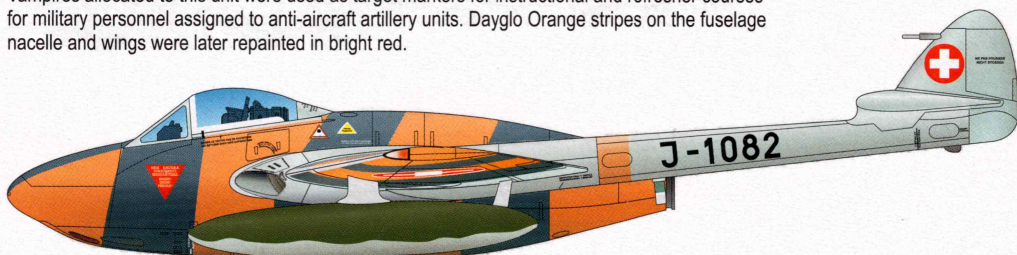


- A** Aluminium Dope
hliníkový lak
H8+11/C8+62
- B** Black
černá
H12/C33

SH72391 DH.100 Vampire FB.6 'Pinocchio Nose'

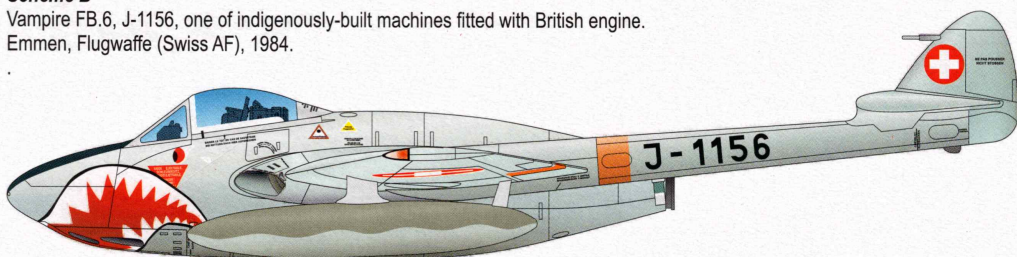
Scheme A

Vampire FB.6, J-1082, Zielfliegerkorps 5 (Aerial Target Corps) at Sion, Flugwaffe (Swiss Air Force), 1980s. Vampires allocated to this unit were used as target markers for instructional and refresher courses for military personnel assigned to anti-aircraft artillery units. Dayglo Orange stripes on the fuselage nacelle and wings were later repainted in bright red.



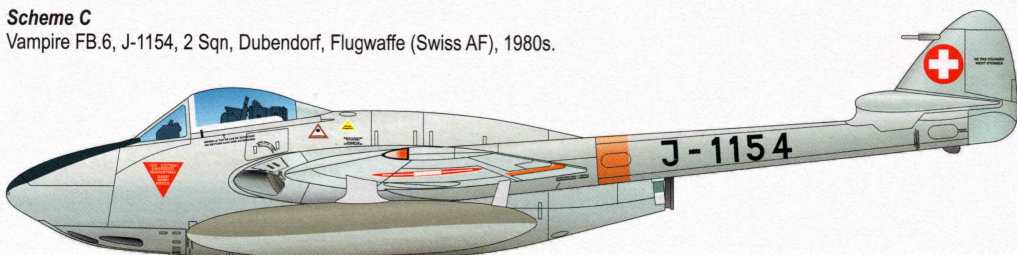
Scheme B

Vampire FB.6, J-1156, one of indigenously-built machines fitted with British engine. Emmen, Flugwaffe (Swiss AF), 1984.



Scheme C

Vampire FB.6, J-1154, 2 Sqn, Dubendorf, Flugwaffe (Swiss AF), 1980s.



Scheme D

Vampire FB.6, J-1010, 2 Sqn, Dubendorf, Flugwaffe (Swiss AF), 1964.

