



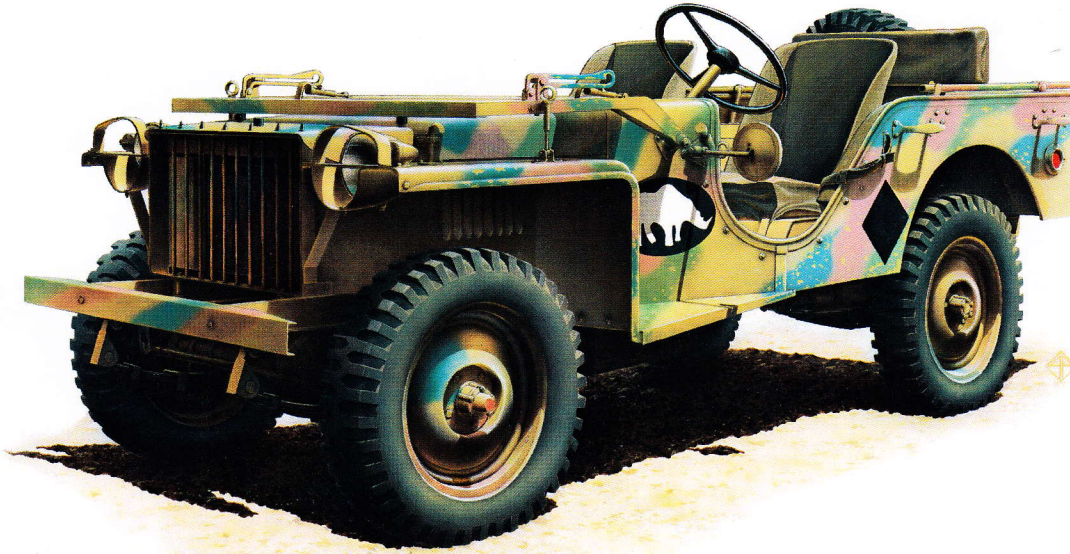
SCALE 1:35 UNASSEMBLED PLASTIC MODEL KIT  
МАСШТАБ 1:35 СБОРНАЯ ПЛАСТИКОВАЯ МОДЕЛЬ

# BRITISH STAFF CAR w/CREW

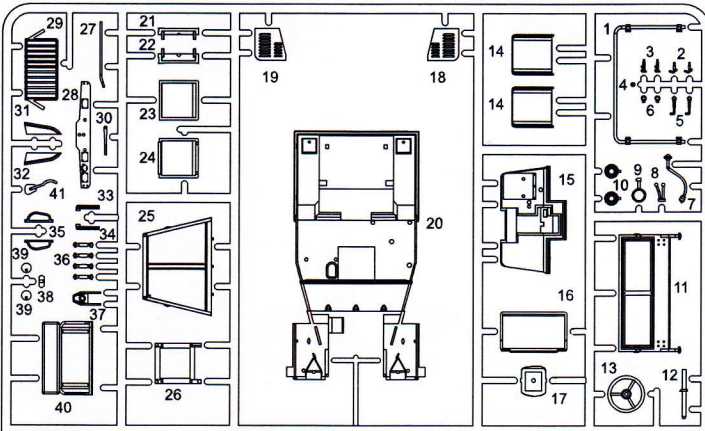
## БРИТАНСКИЙ ШТАБНОЙ АВТОМОБИЛЬ

с ЭКИПАЖЕМ

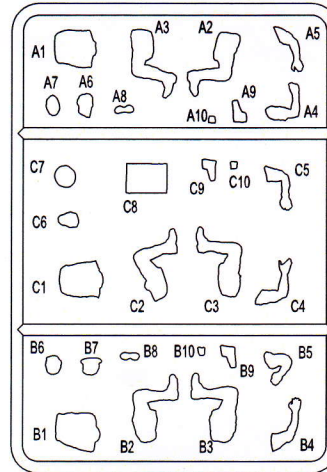
### 35050



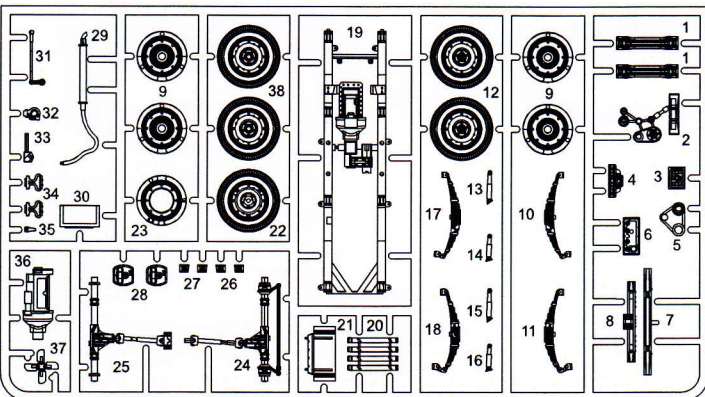
**A**



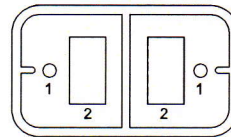
**D**



**B**



**C**



MINIART MODELS LTD.  
144 B Kharkivskoe Highway  
02091 Kiev, Ukraine  
Web: [www.miniart-models.com](http://www.miniart-models.com)  
E-Mail: [art@miniart-models.com](mailto:art@miniart-models.com)  
All Rights Reserved

Made in Ukraine



**ATTENTION**

Ne pas utiliser de colle ou de peinture à proximité d'une flamme nue, et aérer la pièce de temps en temps. Pour retirer les pièces hors du cadre, utiliser des ciseaux spéciaux pour maquette le plastique en excès avec un cutter ou une lime. Voir la fin de cette colonne pour la signification des symboles

**ZUR BEACHTUNG**

Kleber und Farbe nicht nahe von offenem Feuer verwenden und das Fenster von Zeit zu Zeit zur Belüftung öffnen. Zum Abschneiden der Teile vom Verbundstück eine Modellerschere verwenden und die überstehenden Plastikteile mit einem Messer oder einer Feile beseitigen. Die Bedeutung der Symbole finden Sie unten in dieser

**УВАГА**

Під час використання клею та фарби, всі роботи проводити у провітрюваному приміщенні по далі від джерела вогню. Деталі відокремлювати від ліпників ножом або іншим різьним інструментом. Зачистити облой і місця зрізу за допомогою надфіля та наждакового паперу. Складання моделей проводити згідно схеми складання. Для зручності складання кожна деталь відзначена номером.

**ATTENZIONE**

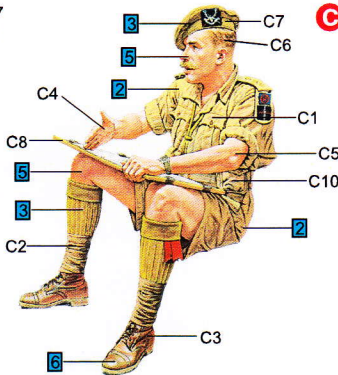
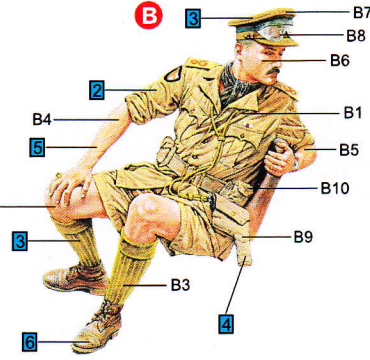
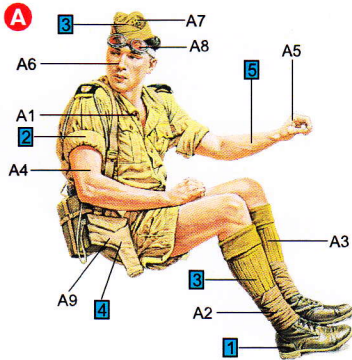
Non usare colla e vernice vicino a fiamme esposte, e aprire le finestre di tanto in tanto per cambiare l'aria. Quando si staccano parti del carrello, usare forbici da modellismo e eliminare la plastica in eccesso con un coltello o una lima. Vedere in fondo a questa colonna per il signifi

**ВНИМАНИЕ**

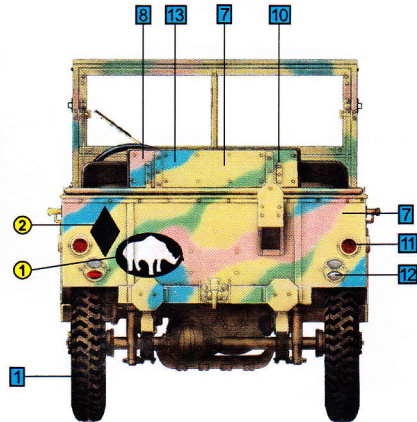
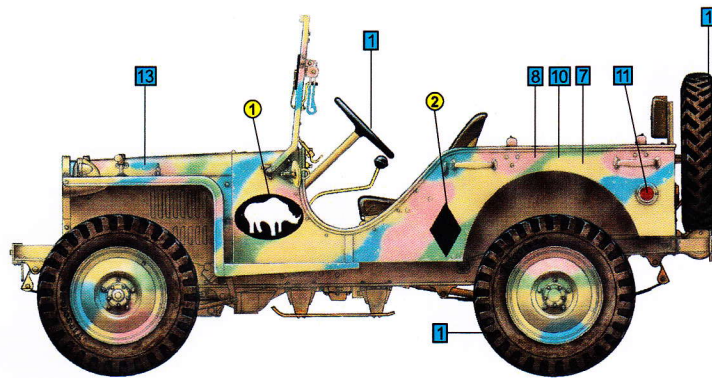
При использовании клея и красок, все работы производить в проветриваемом помещении вдали от источников огня. Детали отделять от липников ножом или другим режущим инструментом. Зачистить облой и места среза при помощи надфиля и наждачной бумаги. Сборку моделей производить согласно схемы сборки. Для удобства сборки каждая деталь обозначена номером.

**CAUTION**

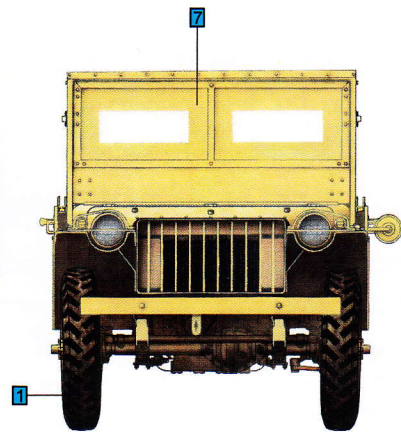
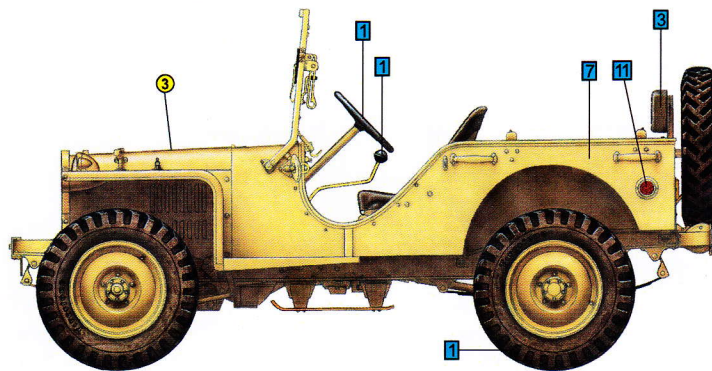
When you use glue or paint, do not use near open flame, and use in well ventilated room. When you take parts off from the runner frame, use a modeling scissors and trim excess plastic with a cutter or a file. See the bottom of this column for the meaning of symbols.



1 1st Armoured Division, HQ unit, North Africa, 1942  
1-я Бронетанковая дивизия, Северная Африка, 1942



2 №3 Squadron Royal Australian Air Force, Libya, 1941  
3й Эскадрон Королевских Австралийских Воздушных сил, Ливия, 1941



Paint number ■ Номер краски

Number of decals ● Номер краски

Variant of paint ● Вариант окраски



MAKE 2 pcs  
2 TEILE FERTIGEN  
EFFECTUER 2 PIECES  
FARE DUE PEZZI  
TEE 2 KPL  
GLR 2 ST  
ПОВТОРИТЬ ДВА РАЗА  
КІЛЬКІСТЬ РАЗІВ



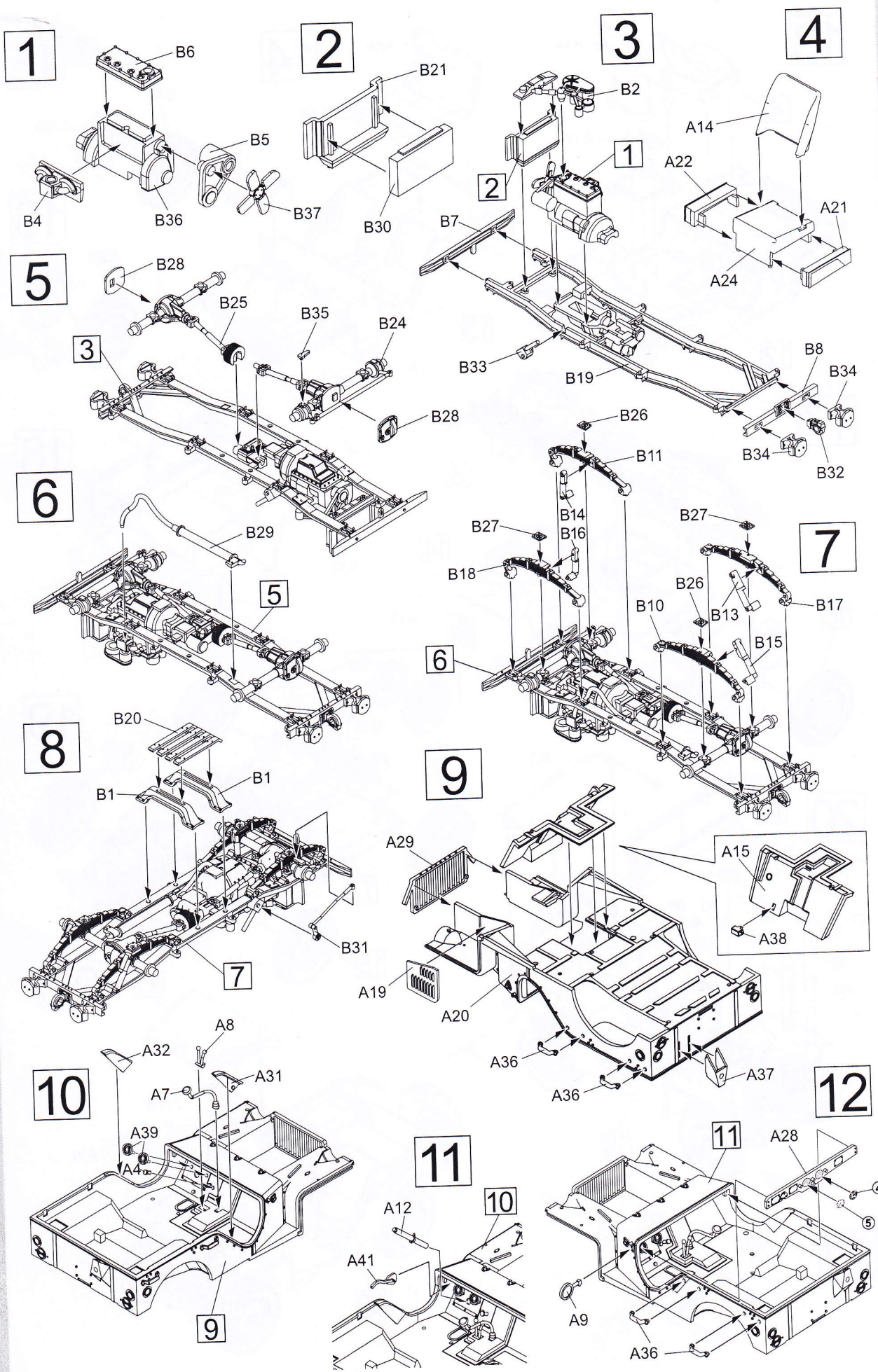
DO NOT CEMENT  
NICHT KLEBEN  
NE PAS COLLER  
NON INCOLLARE  
EILIMAA  
LIMMAEJ  
НЕ ИСПОЛЬЗОВАТЬ КЛЕЙ  
НЕ КЛЕЙТИ



OPTIONAL  
NACH BELIEBEN  
FACULTATIF  
FACOLTATIVO  
VALINNANVARAINEN  
VALBAR  
ВАРИАНТЫ  
ВАРИАНТИ

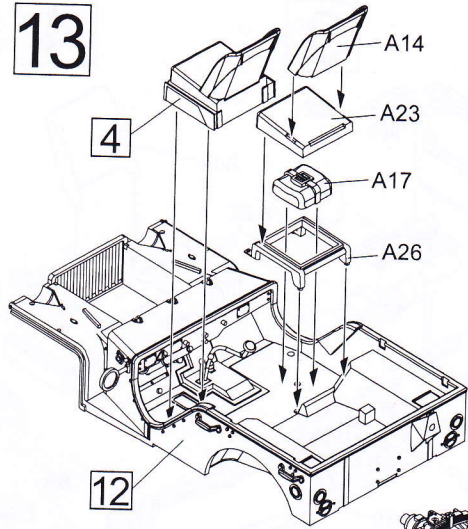
№	Vallejo	TESTORS	TAMIYA	HUMBROL	REVELL	Mr. Color	Color	Цвет
1	950	1749	XF1	33	8	33	Black	Черный
2	923	1742	XF60	81	16	39	Khaki	Хаки
3	879	1711	XF49	84	86	55	Dark Khaki	Темный Хаки
4	821	1533	XF57	83	89	10	Light Brown	Светло-коричневый
5	815	1516	XF15	61	35	51	Skintone	Теплый
6	843	1701	XF72	186	83	43	Brown	Коричневый
7	977	1705	XF59	63	16	19	Sand	Песочный
8	803	1550(10%)+1768(90%)	X17	200	35	63	Salmon Rose	Розовый
9	827	1734	XF4	38	59	26	Yellow Green	Желто-Зеленый
10	974	1716	XF55	101	55	135	Light Green	Светло-Зеленый
11	817	1550	XF7	80	36	3	Red	Красный
12	951	1768	XF2	34	5	82	White	Белый
13	844	1562	XF23	89	49	20	Light Blue	Голубой



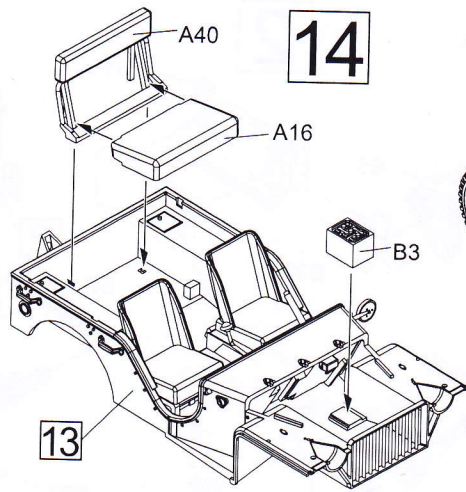




13

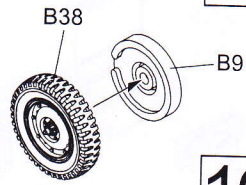


14

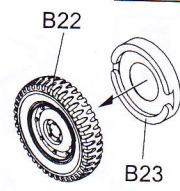


x2

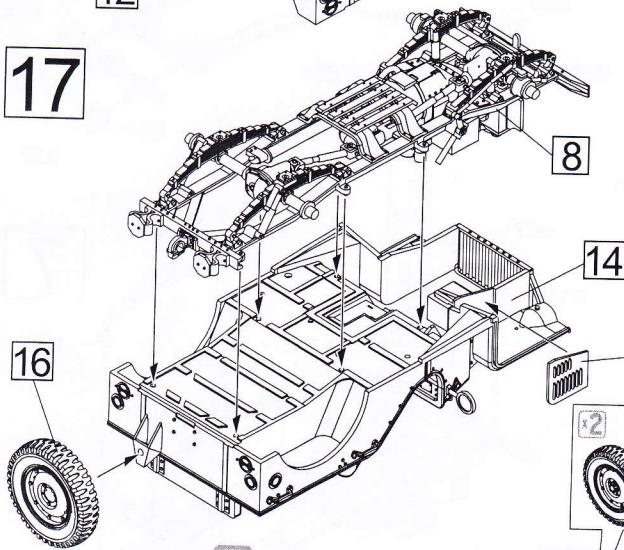
15



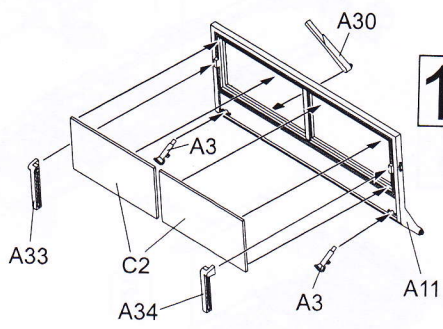
16



17



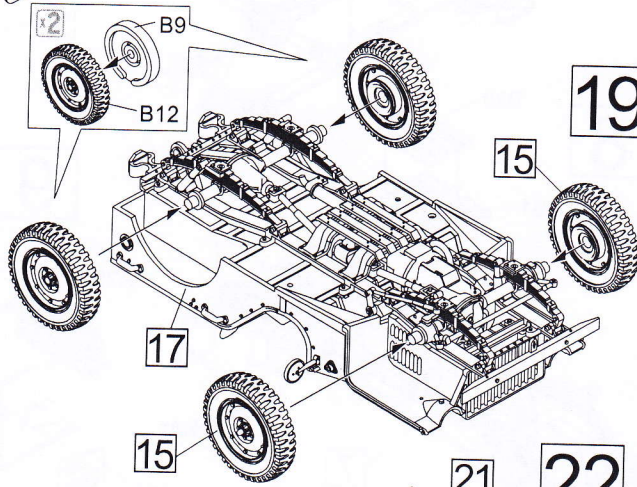
18



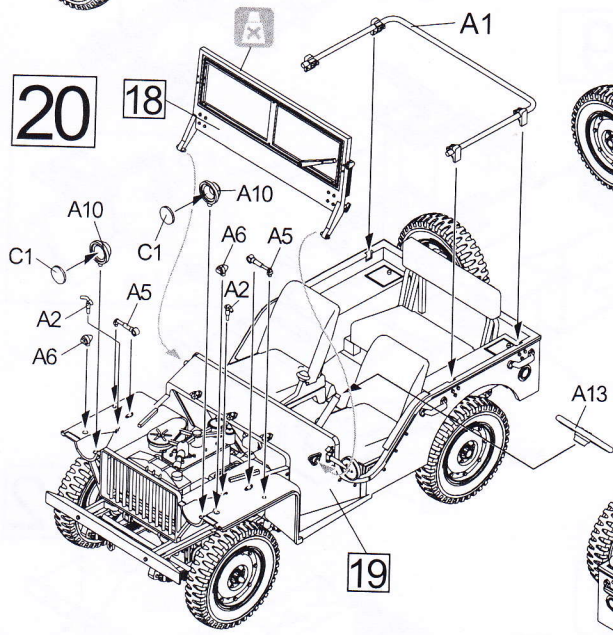
16



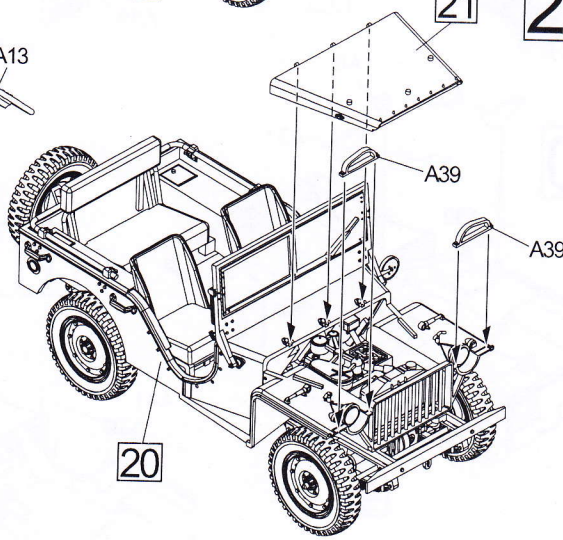
19



20



22



21

