



1/72 SCALE MODEL CONSTRUCTION KIT

Tornado GR4 / GR4A

04041

GB The multi-role Panavia Tornado is a twin-engined two-seat supersonic combat jet capable of fulfilling six major requirements; these are (a) close air support and (b) counter air strike (Interdictor Strike, or IDS), (c) air superiority, (d) air defence, (e) maritime strike and (f) reconnaissance. The IDS version was the first to enter service in 1979 with the Royal Air Force (as the Tornado GR1), German Air Force and Navy and the Italian Air Force. By 1990, the RAF had nine operational squadrons of GR1's and two squadrons of the reconnaissance GR1A's, a large number of these Tornados providing the backbone of the RAF contribution to Operation 'Desert Storm' in early 1991. The Tornado GR4/4A is the RAF's latest modified version of the original

F Le Panavia Tornado MRCA est un jet de combat supersonique biplace bimoteur capable de remplir six rôles principaux, qui sont (a) soutien aérien rapproché, (b) contre-attaque aérienne (Interdictor Strike ou IDS), (c) supériorité aérienne, (d) défense aérienne, (e) frappe maritime et (f) reconnaissance. La version IDS fut la première à entrer en service en 1979 au sein de la RAF (l'Armée de l'air britannique) (comme Tornado GR1), de l'Armée de l'air et de la Marine allemandes et de l'Armée de l'air italienne. En 1990, la RAF possédait neuf escadrilles opérationnelles utilisant le GR1 et deux escadrilles utilisant le GR1A de reconnaissance. Un grand nombre de ces Tornados fournirent la base de la contribution de la RAF à l'opération 'Desert Storm' au début 1991. Le Tornado GR4/4A est la dernière version modifiée du GR1/1A d'origine de la

D Der Panavia Tornado ist ein zweimotoriger Überschall-Kampfflugzeug, der sechs Hauptaufgaben wahrnehmen kann: (a) Nahkampf und (b) Gegenangriff (Interdictor Strike oder IDS), (c) Luftüberlegenheit, (d) Luftverteidigung, (e) Seeangriff und (f) Aufklärung. IDS war die erste Version, die 1979 (als Tornado GR1) bei der Royal Air Force, der deutschen Luftwaffe und Marine und der italienischen Luftwaffe in Dienst genommen wurde. 1990 hatte die RAF neun GR1-Geschwader und zwei Geschwader der Aufklärungsversion GR1A, und eine Vielzahl dieser Tornados bildete das Rückgrat des RAF-Beitrags zur Operation „Wüstensturm“ Anfang 1991. Der Tornado GR4/4A ist die aktuellste modifizierte RAF-Version des

E El Panavia Tornado de misiones múltiples es un avión a chorro de combate supersónico de dos motores y dos asientos capaz de cumplir seis requisitos importantes; éstos son (a) soporte aéreo cercano y (b) contraataque aéreo (Ataque de Impedimento, o IDS), (c) superioridad aérea, (d) defensa aérea, (e) ataque marítimo y (f) reconocimiento. La versión IDS fue la primera que entró en servicio en 1979 en la Fuerza Aérea Real (RAF) británica (como el Tornado GR1), la Fuerza Aérea y Marina de Guerra de Alemania y la Fuerza Aérea Italiana. Para 1990, la RAF tenía nueve escuadrillas operativas de GR1 y dos escuadrillas del GR1A de reconocimiento, y un gran número de estos Tornados constituyeron la columna vertebral de la contribución de la RAF a la operación de la guerra del golfo denominada "Tormenta del Desierto" a principios de 1991.

S Multirollspannet Panavia Tornado är ett tvåmotorigt tvåsitsigt överljuds stridsflygplan som kan fylla sex behov: (a) närluftskydd, (b) luftmotanfall (Interdictor Strike, eller IDS), (c) luftöverlägenhet, (d) luftskydd, (e) sjömålsattack och (f) spaning. IDS versionen var den första som togs i tjänst 1979 med Royal Air Force (som Tornado GR1), tyska flygvapnet och flottan, och det italienska flygvapnet. 1990 hade RAF nio operationsdivisioner och två spaningsdivisioner med GR1, och ett flertal av dessa Tornado plan utgjorde ryggraden av RAF:s insats under operationen 'Desert Storm' under den tidigare delen av 1991. Tornado GR4/4A är RAF:s senaste modifiering av den ursprungliga GR1/1A.

GR1/1A. The aircraft has undergone a Mid Life Update (MLU) with enhanced avionics and a new Forward Looking InfraRed (FLIR) system. This is housed in a new fairing located under the front port side of the fuselage and has required the removal of one of the 27mm cannon. With a maximum weapons load of 8,165kg (17,963lbs), the Tornado GR4/4A has built-in armament comprising one 27 mm Mauser cannon in the nose. Powered by two Turbo-Union RB.199 afterburning turbofans, each rated at 3,855kg (8,500lbs) dry thrust or 6,810kg (15,000lbs) with reheat, the Tornado has a maximum speed (clean) of 1,350km/h (840mph) at 150m (500ft). Wing Span (spread): 13.9m (45ft 8ins). Length: 16.7m (54ft 9ins). Height: 5.7m (18ft 8ins).

RAF. L'avion a subi une MLU avec des instruments améliorés et un nouveau système de détection par l'avant aux rayons infrarouges (FLIR). Celui-ci est logé dans un nouveau carénage situé sous le côté bâbord du fuselage avant, et sa création a demandé le retrait de l'un des canons de 27 mm. La charge d'armement maximale du Tornado GR4/4A est de 8,165 kg. L'armement incorporé comprend un canon Mauser de 27 mm installé dans le nez. Equipé de deux turboréacteurs à double flux de post-combustion Turbo-Union RB.199, chacun d'une poussée sans réchauffe de 3855 kg ou de 6810 kg avec réchauffe, le Tornado peut atteindre une vitesse maximale (pure) de 1350 km/h à 150 m d'altitude. Envergure de l'aile (déploiement): 13,9 m. Longueur: 16,7 m. Hauteur: 5,7 m.

Originalmodells GR1/1A. Das Flugzeug wurde einem so genannten Mid Life Update (MLU) unterzogen, mit optimierter Avionik und einem neuen FLIR-System. Dies ist in einer neuen Umkleidung unter der Backbordseite des Rumpfes untergebracht und erforderte die Wegnahme einer 27 mm-Kanone. Der Tornado GR4/4A hat eine maximale Waffennutzlast von 8.165 kg. Die eingebaute Bewaffnung umfasst eine 27 mm-Mauserkanone im Bug. Der von zwei Turbo-Union RB.199 Nachbrenner-Turbofans mit einem Trockenschub von je 3.855 kg bzw. 6.810 kg (mit Nachverbrennung) angetriebene Tornado hat eine (reine) Höchstgeschwindigkeit von 1.350 km/h bei 150 m. Spannweite: 13,9 m, Länge: 16,7 m, Höhe: 5,7 m.

El Tornado GR4/4A es la última versión modificada de la RAF del GR1/1A original. El avión ha recibido una actualización Mid Life Update (MLU) (actualización a mitad de su vida) con aviónica mejorada y un nuevo sistema Forward Looking InfraRed (FLIR) (visión mejorada por infrarrojos). Esto está alojado en un nuevo carenado situado debajo del lado de babor del fuselaje y que ha requerido la eliminación de uno de los cañones de 27 mm. El Tornado GR4/4A tiene una carga máxima de armamento de 8.165 kg. El armamento incorporado comprende un cañón Mauser de 27 mm en el morro. Propulsado por dos turbomotores de combustión retardada Turbo-Union RB.199, cada uno con valor nominal de empuje en seco de 3.855 kg u 6.810 con recalentamiento, el Tornado tiene una velocidad máxima de 1.350 km/h a 150 m. Envergadura: 13,9 m. Longitud: 16,7 m. Altura: 5,7 m.

Flygplanet har genomgått en MLU (Mid Life Update, medelålders moder nisering) med förbättrad flygelektronik och ett nytt FLIR (Forward Looking InfraRed) radar system beläget i en ny kåpa under flygkroppens främre vänstra sida. Denna förändring innebar att man fick ta bort en 27mm kanon. Tornado GR4/4A har en maximal vapenlast av 8.165kg. Den inbyggda beväpningen består av en 27mm Mauser kanon i nosen. Denna Tornado har två Turbo-Union RB.199 turbofläktmotorer med efterbrännkammare, vardera med en torr drivkraft av 3.855kg (6.810kg med efterbrännkammare) som ger planet en ren maxfart av 1.350kmt på 150 meters höjd. Vingbredd: 13,9m. Längd: 16,7m. Höjd: 5,7m.



GB Study drawings and practice assembly before cementing parts together. Carefully scrape plating and paint from cementing surfaces. All parts are numbered. Paint small parts before assembly. To apply decals cut sheet as required, dip in warm water for a few seconds, slide off backing into position shown. Use in conjunction with box artwork. Not appropriate for children under 36 months of age, due to the presence of small detachable parts.

F Étudier attentivement les dessins et simuler l'assemblage avant de coller les pièces. Gratter soigneusement tout revêtement ou peinture sur les surfaces à coller avant collage. Toutes les pièces sont numérotées. Peindre les petites pièces avant l'assemblage. Pour coller les décalques, découper le motif, le plonger quelques secondes dans de l'eau chaude puis le poser à l'endroit indiqué en décollant le support papier. Utiliser en même temps les illustrations sur la boîte. Ne convient pas à un enfant de moins de 36 mois - présence de petits éléments détachables.

D Vor Verwendung des Klebers Zeichnungen studieren und Zusammenbau üben. Farbe und Plattierung vorsichtig von den Klebeflächen abkratzen. Alle Teile sind numeriert. Vor Zusammenbau diese kleine Teile anmalen. Um die Abziehbilder aufzukleben, diese ausschneiden, kurz in warmes Wasser tauchen, dann abzählen und wie abgebildet aufkleben. In Verbindung mit Abbildungen auf Schachtel verwenden. Ungeeignet für Kinder unter 36 Monaten. Kleine Teilchen vorhanden die sich lösen können.

E Estudiar los dibujos y practicar el montaje antes de pegar las piezas. Raspar cuidadosamente el plateado y la pintura en las superficies de contacto antes de pegar las piezas. Todas las piezas están numeradas. Es conveniente pintar las piezas pequeñas antes de su montaje. Para aplicar las calcomanías, cortar la hoja, sumergir en agua tibia durante unos segundos y deslizarlas en la posición debida. Ver ilustraciones en la caja. No conviene a un niño menor de 36 meses, contiene pequeñas piezas que pueden soltarse.

S Studera bilderna noggrant och sätt ihop delarna innan du limmar ihop dem. Skrapa noggrant bort förtorkning och färg från limmade delar. Alla delarna är numererade. Måla smådelarna före ihopsättning. Fastsättning av dekaler, klipp ark. Doppa i varmt vatten några sekunder, låt baksidan glida på plats som bilden visar. Används i samband med kartongens handlitografi. Rekommenderas ej för barn under 3 år. Innehåller löstagbara smådelar.

I Studiare i disegni e praticare il montaggio prima di unire insieme i pezzi con l'adesivo. Raschiare attentamente le tracce di smalto e cromatura dalle superfici da unire con adesivo. Tutti i pezzi sono numerati. Colorare i pezzi di piccole dimensioni prima di montarli. Per applicare le decalcomanie, tagliare il foglio secondo il caso, immergere in acqua calda per alcuni secondi, quindi sfilarle la decalcomania dalla carta di supporto e piazzarla nella posizione indicata. Usare in congiunzione con l'illustrazione sulla scatola. Non adatto ad un bambino di età inferiore ai 36 mesi dovuto alla presenza di piccoli elementi staccabili.

NL Tekeningen bestuderen en delen in elkaar zetten alvorens deze te lijmen. Metaalcoating en lak voorzichtig van lijmvlakken af schrapen. Alle delen zijn genummerd. Kleine delen vóór montage verven. Voor aanbrengen van stickers, gewenste stickers uit vel knippen, een paar seconden in warm water dompelen en dan van schutblad af op afgebeelde plaats schuiven. Hierbij afbeelding op doos raadplegen. Niet geschikt voor kinderen onder 3 jaar, omdat kleine deeltjes gemakkelijk kunnen losraken.

DK Tegningerne bør studeres, og man bør øve sig i monteringen, før delene limes sammen. Pladestykker og maling skal omhyggeligt fjernes fra kloebeoverfladerne. Alle dele er nummererede. Små dele skal males før monteringen. Overføringsbillederne anvendes ved at tilklippe arket efter behov. Og dypper det i varmt vand i nogle få sekunder. Underlaget gldes af og anbringes i den viste position. Påføres ifølge brugsanvisningerne på oesken. Ikke til børn under 3 år, forekomst af små løse elementer.

P Estudiar atentamente os desenhos e experimentar a montagem. Raspar cuidadosamente as superfícies de modo a eliminar pintura e revestimento antes de colar. Todas as peças estão numeradas. Pintar as pequenas peças antes de colar. Para aplicar as decalcomanias, cortar as folhas e mergulhar em água morna por alguns segundos, depois deslizar e aplicar no respectivo lugar, como indicado nas ilustrações na caixa. Não convém a uma criança de menos de 36 meses devido à presença de pequenos elementos destacáveis.

SF Tutustu piirroksiin ja harjoittele kokoamista ennen kuin limmaat osat yhteen. Raaputa metallipäälyste ja maali varovasti pois limattavilta pinnolta. Kaikki osat on numeroitu. Madaa pienet osat ennen kokoamista. Siirtokuvien kiinnittämiseksi leikkaa ne arkista tarpeen mukaan. Kasta kuva lämpimään veteen muutaman sekunnin ajaksi, anna takapuolen liukua kuvalle osoitettuun kohtaan. Käytetään yhdessä laatikon kuvituksen kanssa. Ei suositella alle kolmivuotiaille lapsille. Paljon irrotettavaa pikkuosia.

PL Przed przystąpieniem do sklejania przestuduj uważnie rysunki i precz wcz sk-ladanie cze, s'ci. Ostroży nie zeskrób ze sklejanych powierzchni pow-łok, e i farb, e. Wszystkie cz,es'ci s,a ponumerowane. Drobne cz,es'ci pomaluj przed ich z-łożeniem. Celem przeniesienia odbitki wytnij j, a z arkusza, zanurz na kilka sekund w letniej wodzie i zsun' z pod-łozy a na wymaganie miejsce. Uz'y ywaj w polaczeniu ze wzorami na pude-lku. W zwiazku z obecno' scl,a wielu drobnych, rozbleralnych cz,es'ci, niestosowne dla dzieci poniżej 3 lat.

GR Μελετήστε προσεχτικά τα σχέδια και συναρμολογήστε για πρώτη φορά τα κομμάτια χωρίς να τα κολλήσετε. Αφαιρέστε ξύφοντας επιμελώς πριν κολλήσετε οποιοδήποτε υλικό από τις επιφάνειες. Χρωματίστε τα μικρά κομμάτια πριν από τη συναρμολόγηση. Για να κολλήσετε τις χαλκομανίες, κόψτε γύρω γύρω το σχέδιο, βυθίστε το μερικά δευτερόλεπτα σε ζεστό νερό και μετά τοποθετήστε το στη θέση που υποδεικνύεται, αφαιρώντας την καλυπτική μεμβράνη. Λάβετε υπόψη σας ταυτόχρονα την εικονογράφηση του κουτιού. Ακατάλληλο για παιδιά ηλικίας κάτω των 36 μηνών. Υπάρχουν μικρά κομμάτια που αποσπώνται.

ASSEMBLY ICON INSTRUCTIONS

Assembly phase
Phase de montage
Montagephase
Fase de montaje
Montering
Fase di montaggio
Montagefase
Monteringsfase
Fase de montagem
Kokoamisvaihe
Faza składowania
φάση συναρμολόγησης



Cement
Coller
Kleben
Incollare
Limmaa
Pegar
Lijmen
Limma
Klæbe
Colar
Kleić
Συγκόλληση



Do not cement together
Ne pas coller
Nicht kleben
Non incollare
Limmaa into
No pegar
Niet lijmen
Älä limaa
Skal ikke klæbes
Não colar
Nie kleić
Μη κολλάτε

Alternative part(s) provided
Choix
Auswahlmöglichkeit
Scelta
Val
Elección
Keuze
Valinta
Välg
Orçáo
Wybór
Επιλογή



Repeat this operation
Répéter l'opération
Vorgang wiederholen
Ripetere l'operazione
Ripetere l'operazione
Utför ingreppet på nytt
Repètir la operaci6n
De verrichting herhalen
Toista toimenpite
Manövreren gantages
Repètir a operaçáo
Powtórzycie operacje
Επανάληψη διαδικασίας

Decals
Decalcomanias
Abziehbild
Decalcomanie
Dekalkomanier
Calcomanias
Aidrukplaatjes
Siirtokuvat
Billedoverføring
Decalcomania
Dekalkomanie
Χαλκομανίες



Crystal part
Pièce cristal
Kistallteil
Pieza cristal
Kristalldel
Pezzo cristallo
Kristallen onderdeel
Kryсталстыккe
Peça de cristal
Lasiosa
Cześć kryształowa
Διαφανές κομμάτι



Weight
Lester
Beschweren
Zavorrare
Sätt barlast
Lastrar
Ballasten
Asela vastalaino
Forsyne med ballast
Lastrar
Obciążyc balastem
Έπιμια



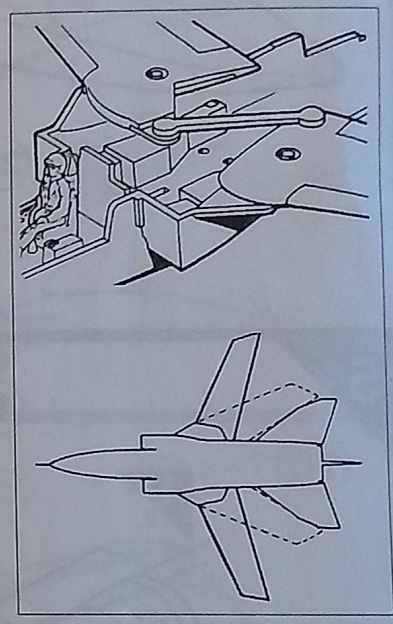
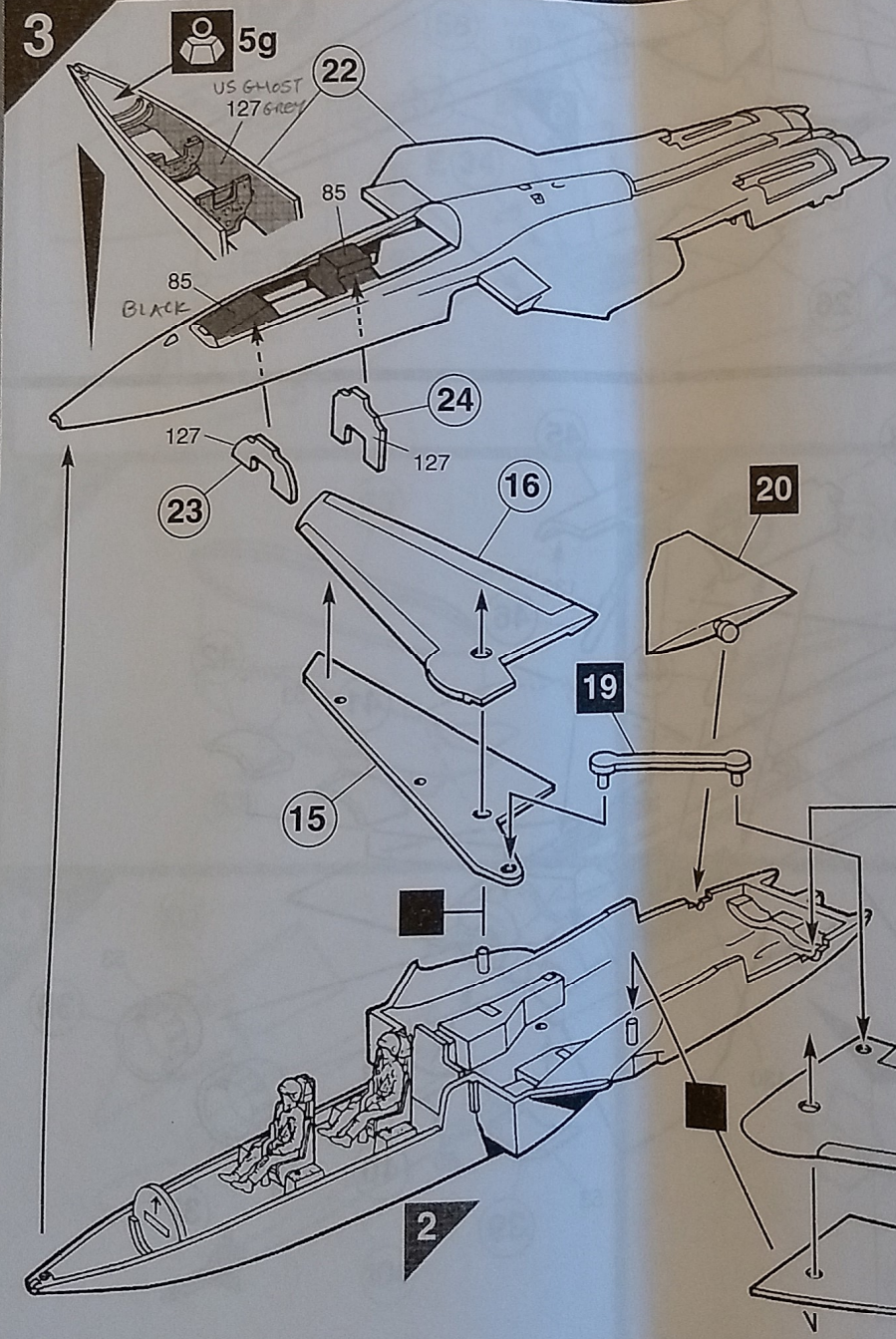
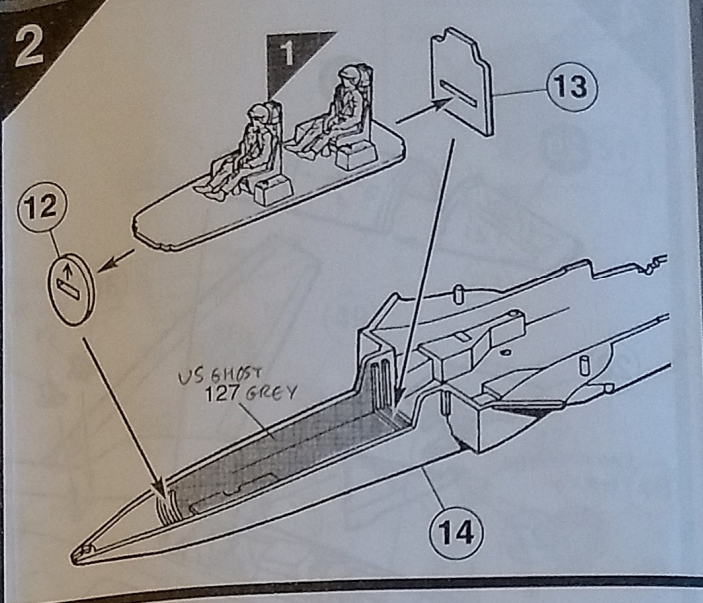
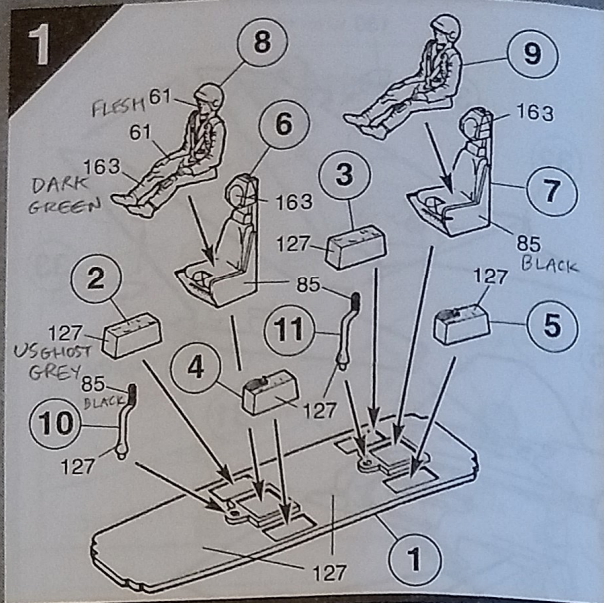
Drill or pierce
Perçer
Schnelden
Bohren
Foråre
Foråre
Borra
Agujerear
Boren
Lävistä
Gennåbore
Furar
Przebić
Τρύπημα



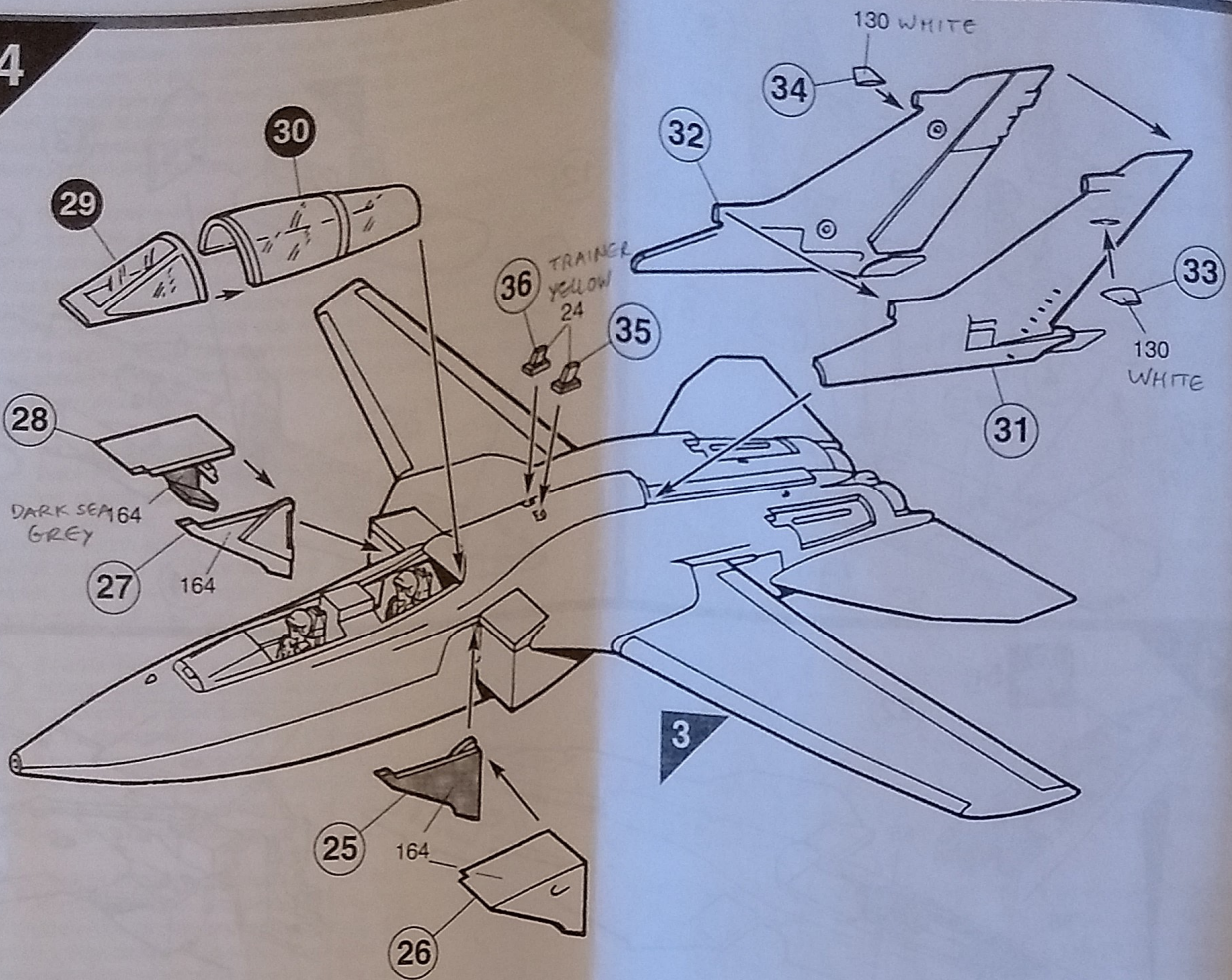
Cut
Découper
Schnelden
Cortar
Klipp
Tagliare
Knippen
Klip
Cortar
Leikkaa
Przećiac
Αποκόψατε



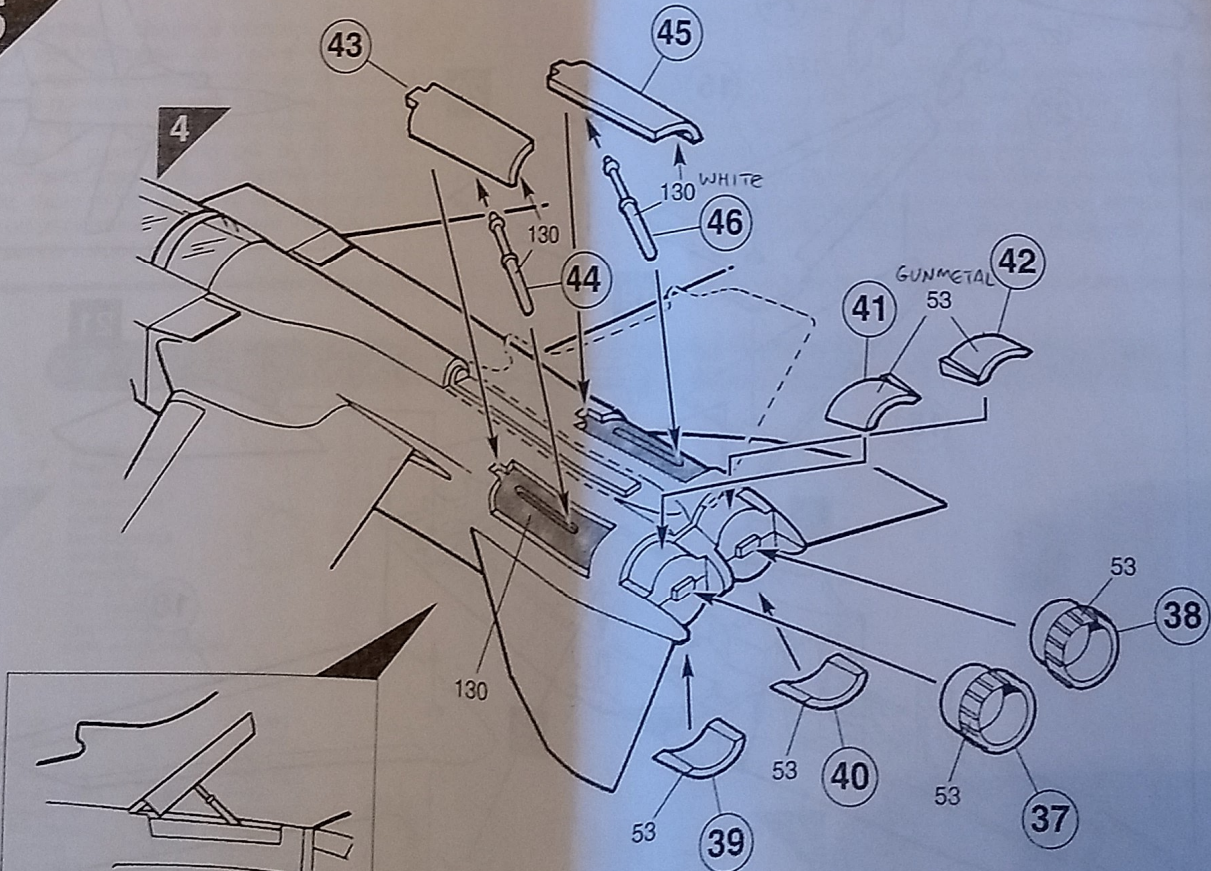
Humbrol paint number
N° peinture Humbrol
Humbrol-Farbnr
N° pintura Humbrol
Humbrol farg nr
N° vernice Humbrol
Humbrol verfnummer
Humbrol-malingsnummer
N° de pintura Humbrol
Humbrol-malín numero
N° farby Humbrol
Νουμερο χρωματος Humbrol



4

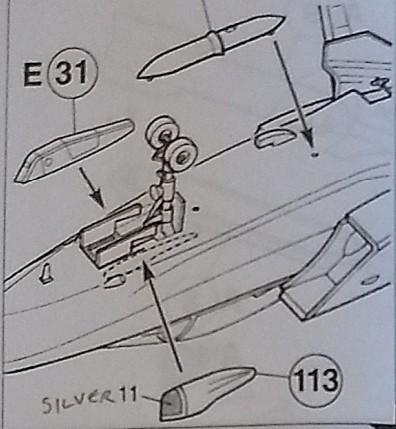


5

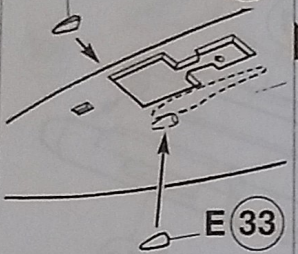


6

E 32 ? GR4A



E 34 ? GR4A



61 SILVER 11

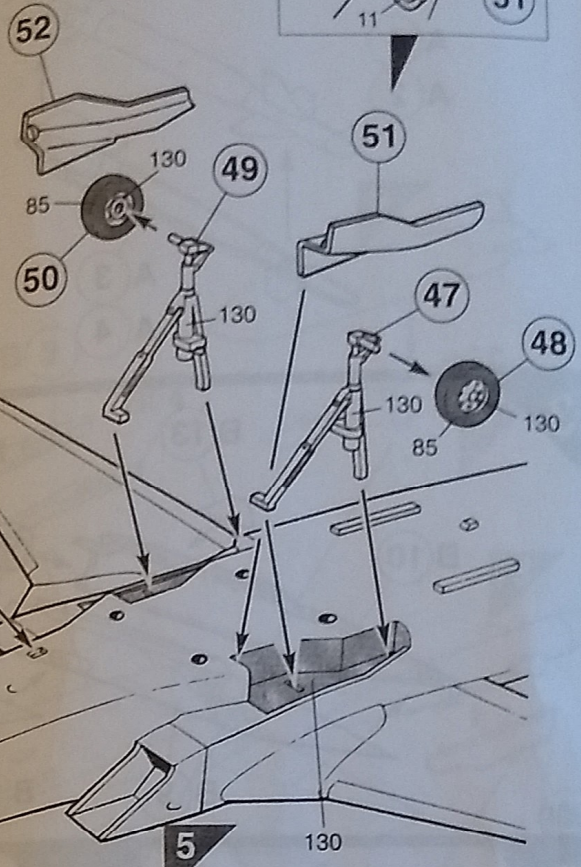
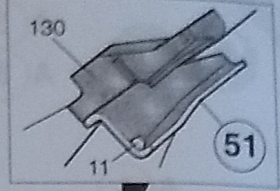
BLACK 85 55

130 WHITE

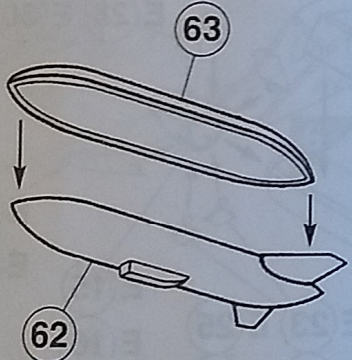
WHITE 130 58

E 34

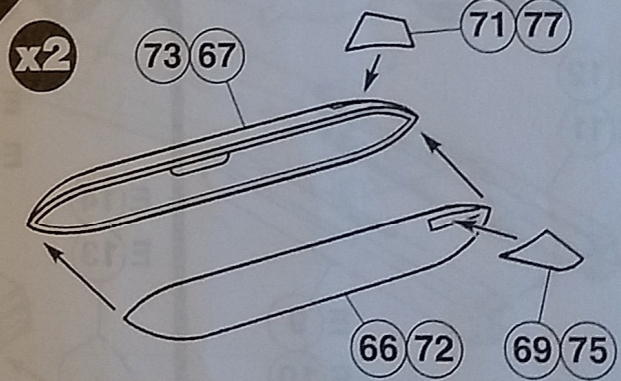
TRAINING 24



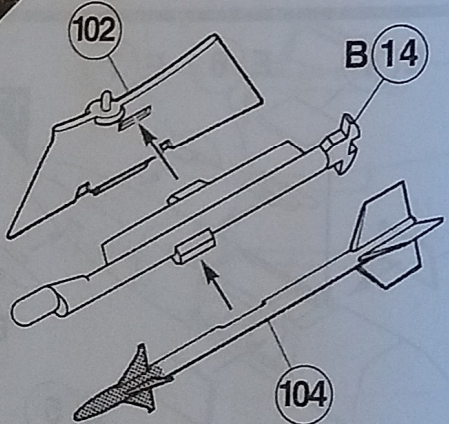
7



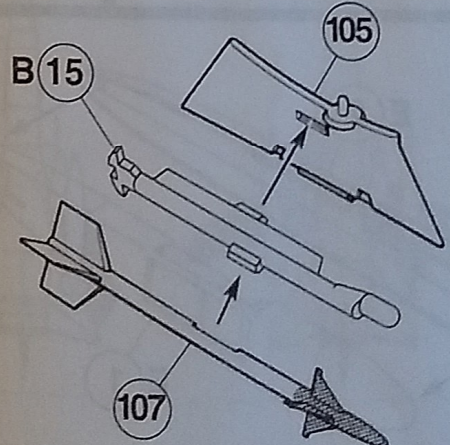
8



9

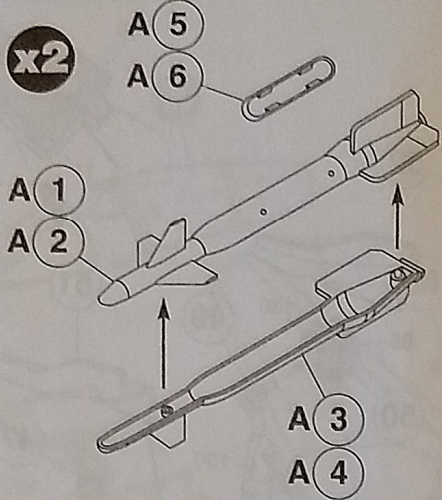


10



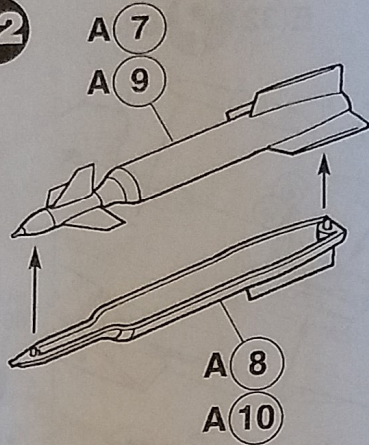
11

? x2

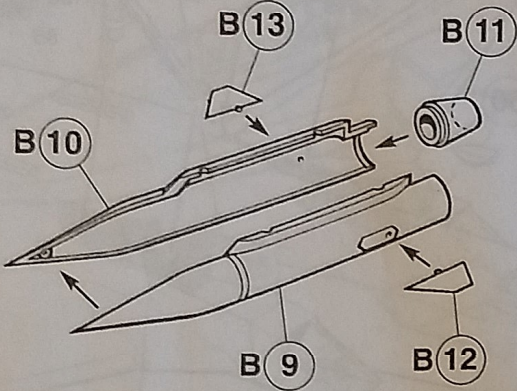


12

? x2

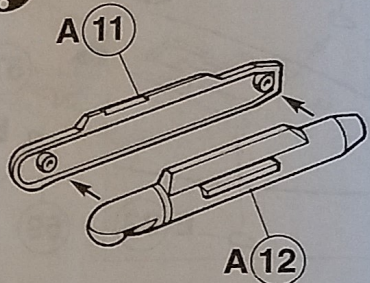


13



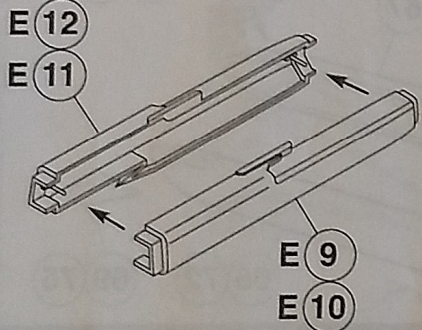
14

?



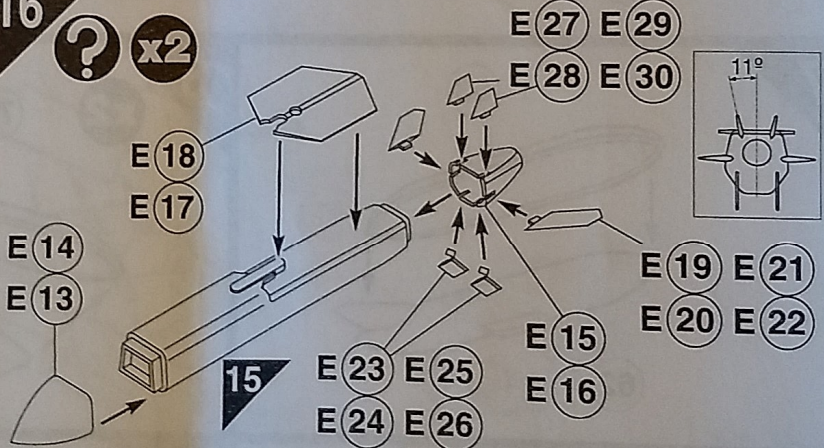
15

? x2



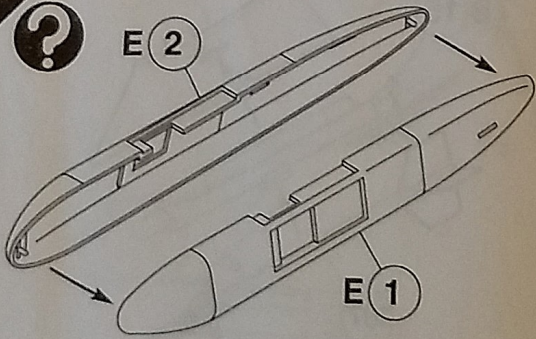
16

? x2



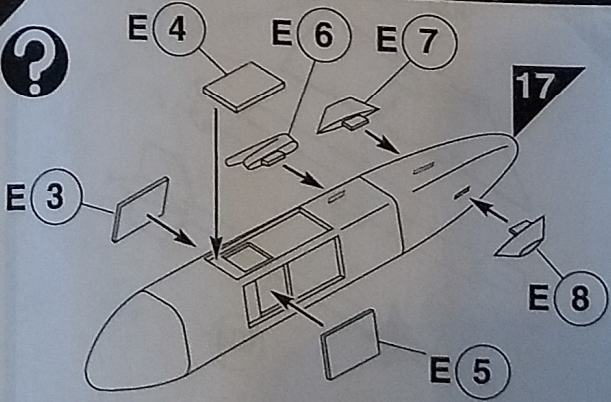
17

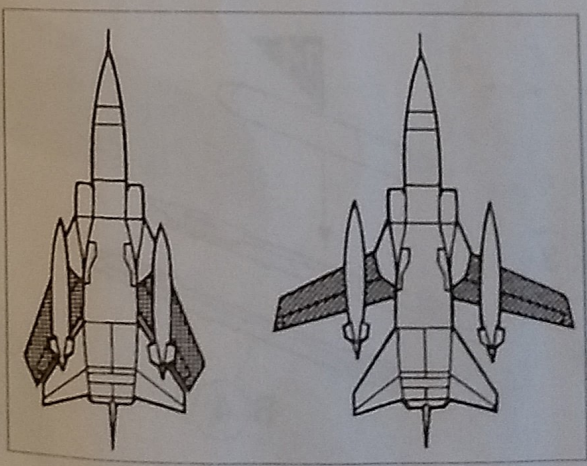
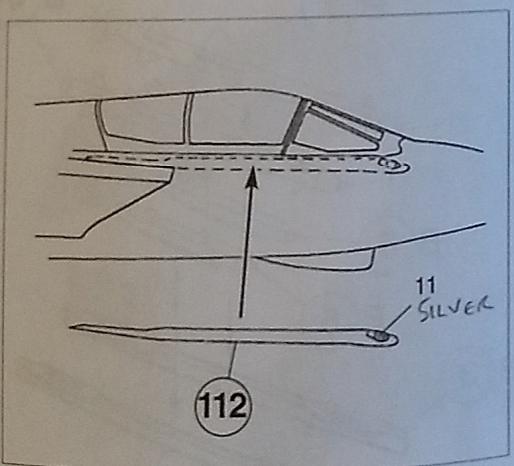
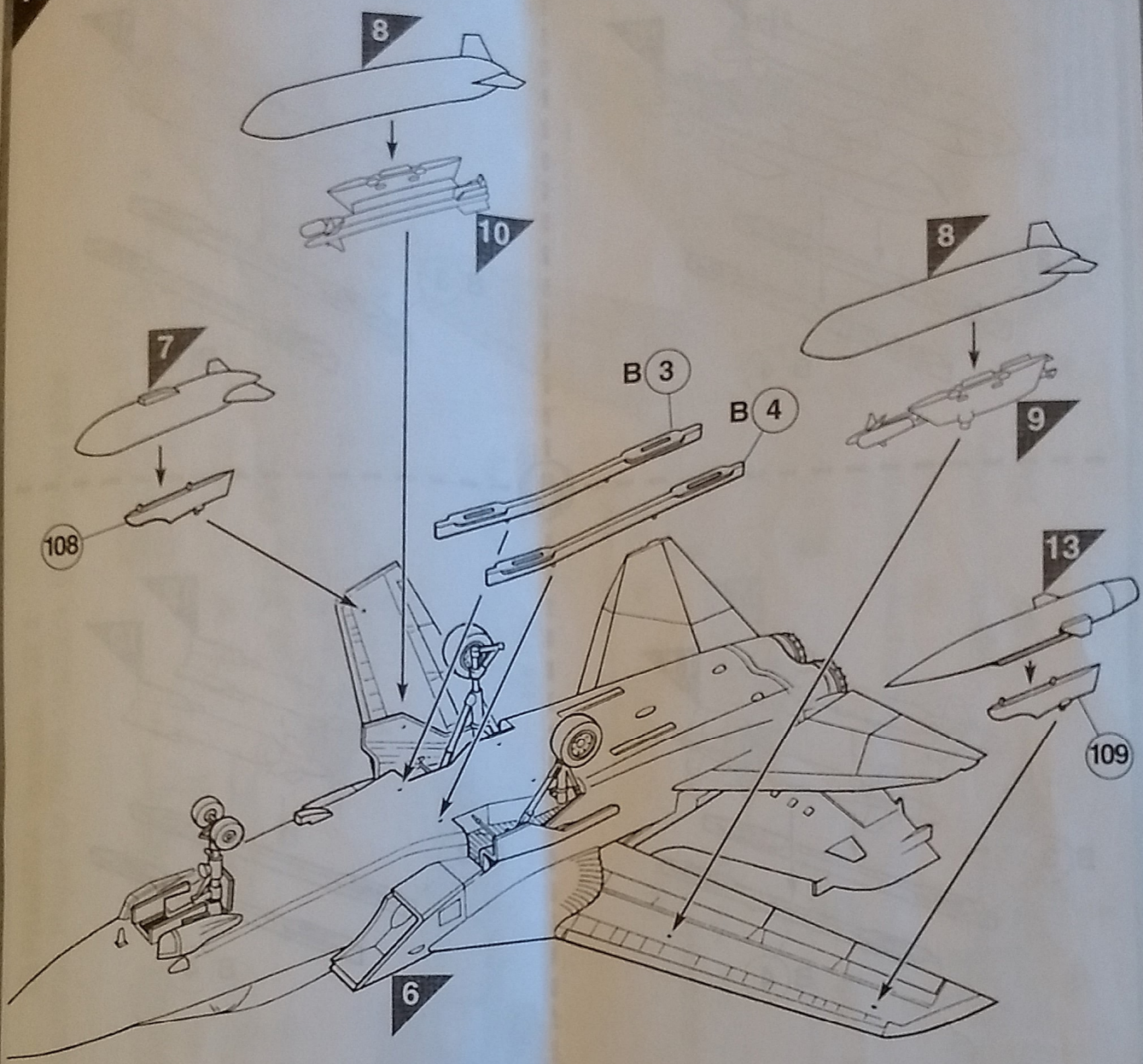
?



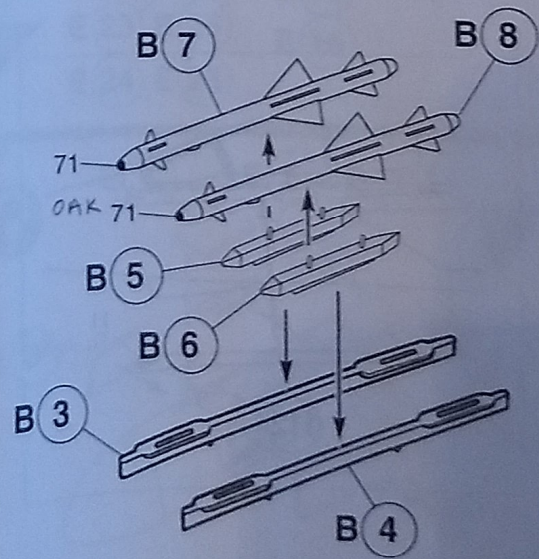
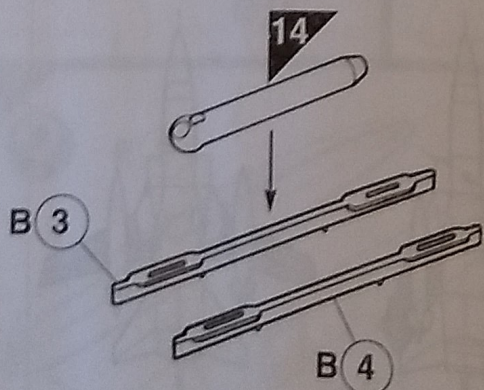
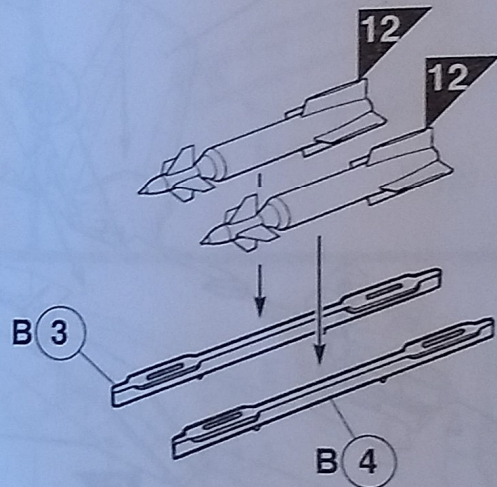
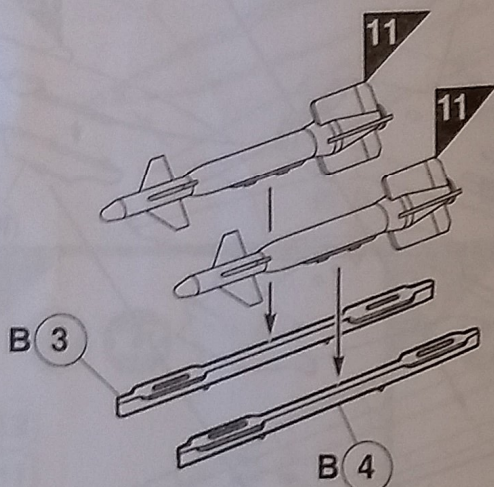
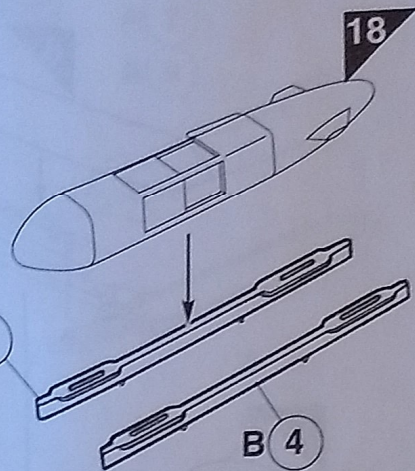
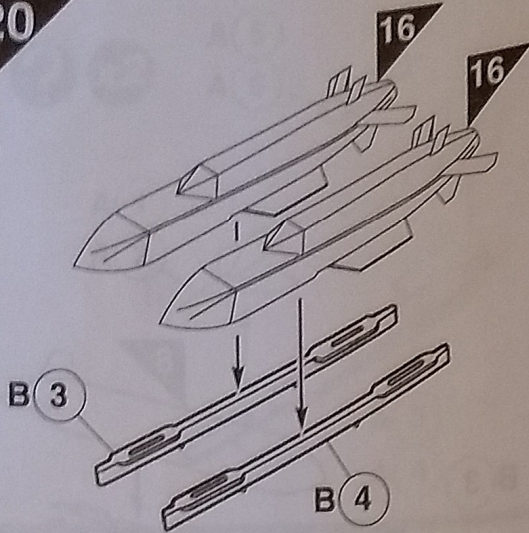
18

?



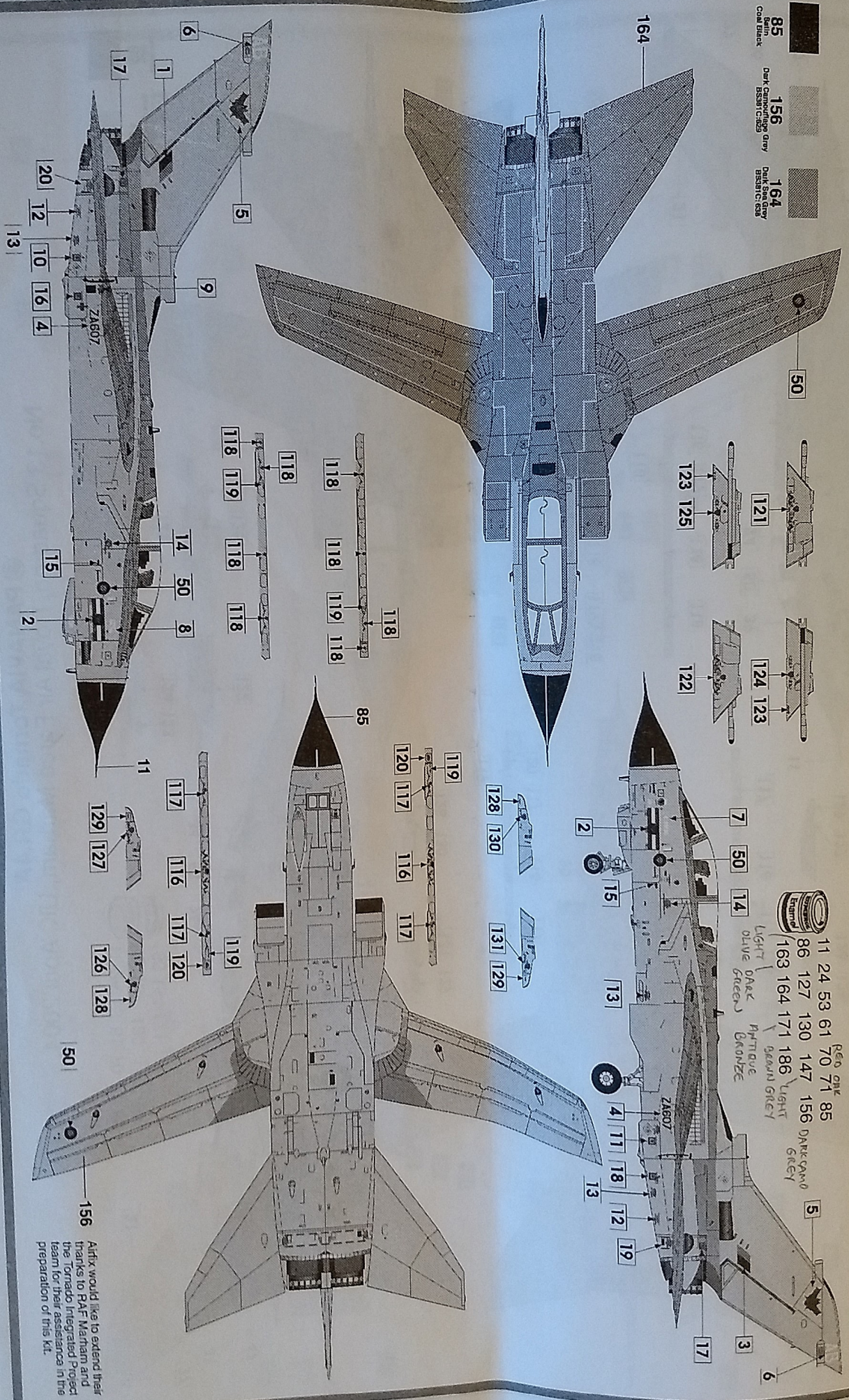


20



④ PANAVIA Tornado GR.4
 No. IX(B) Squadron, Royal Air Force Marham, UK, March 2004.

- 85 Matten Gold Black
- 156 Dark Camouflage Grey
- 164 Dark Sea Grey



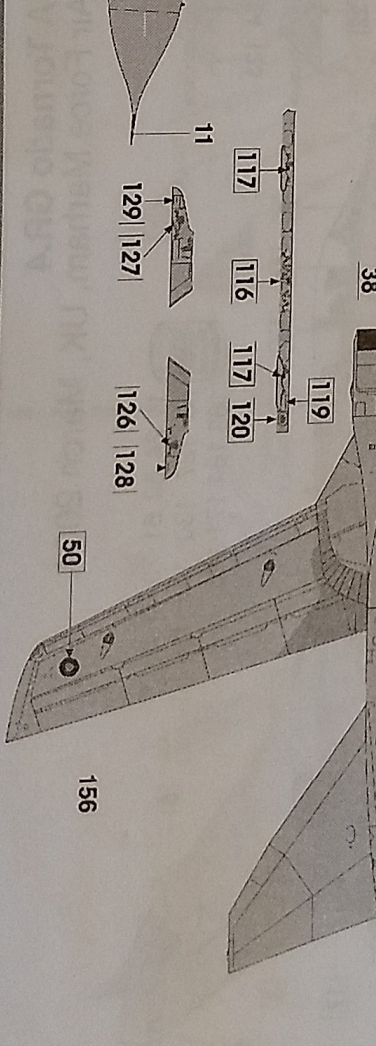
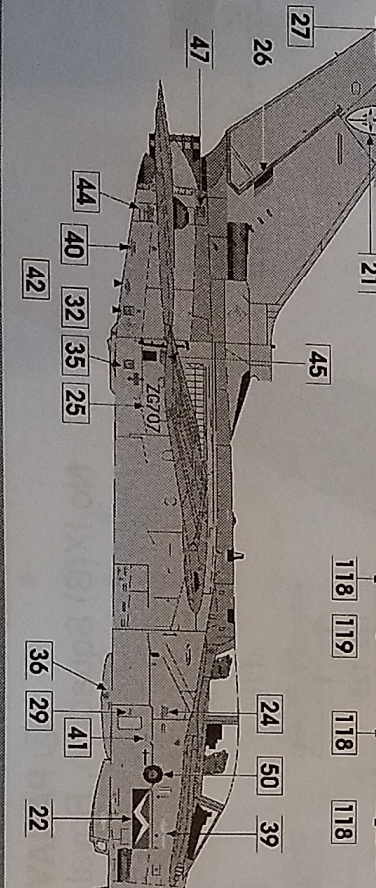
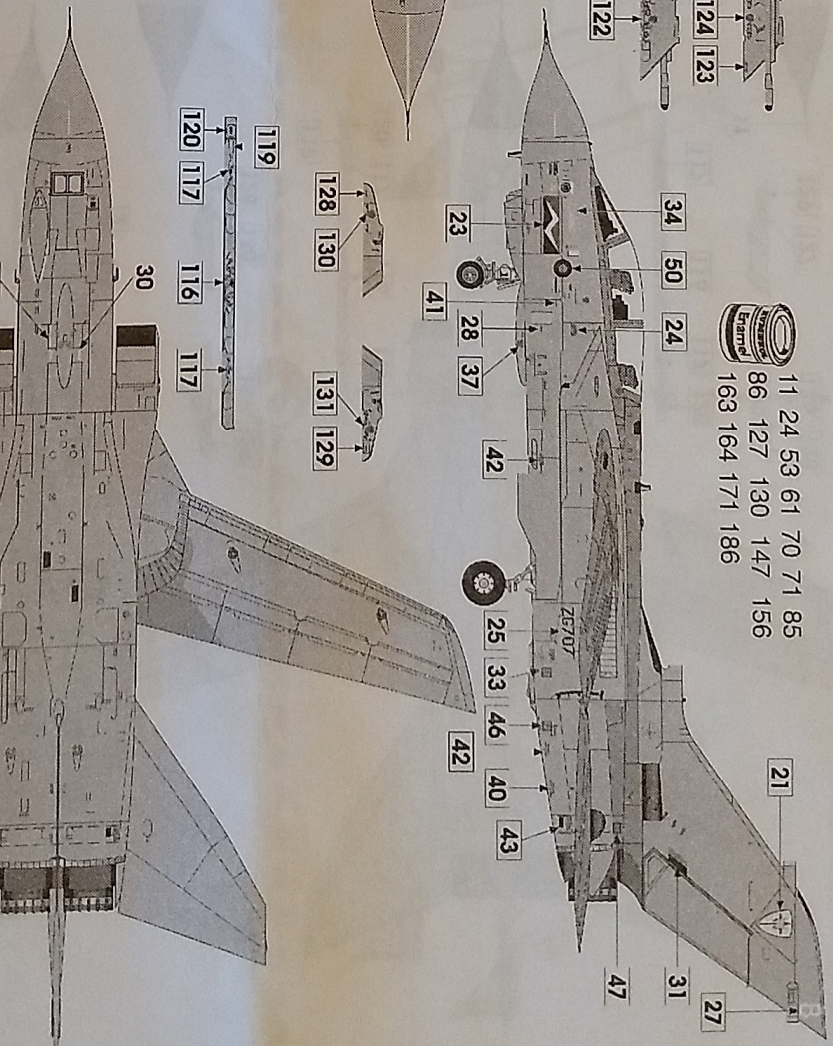
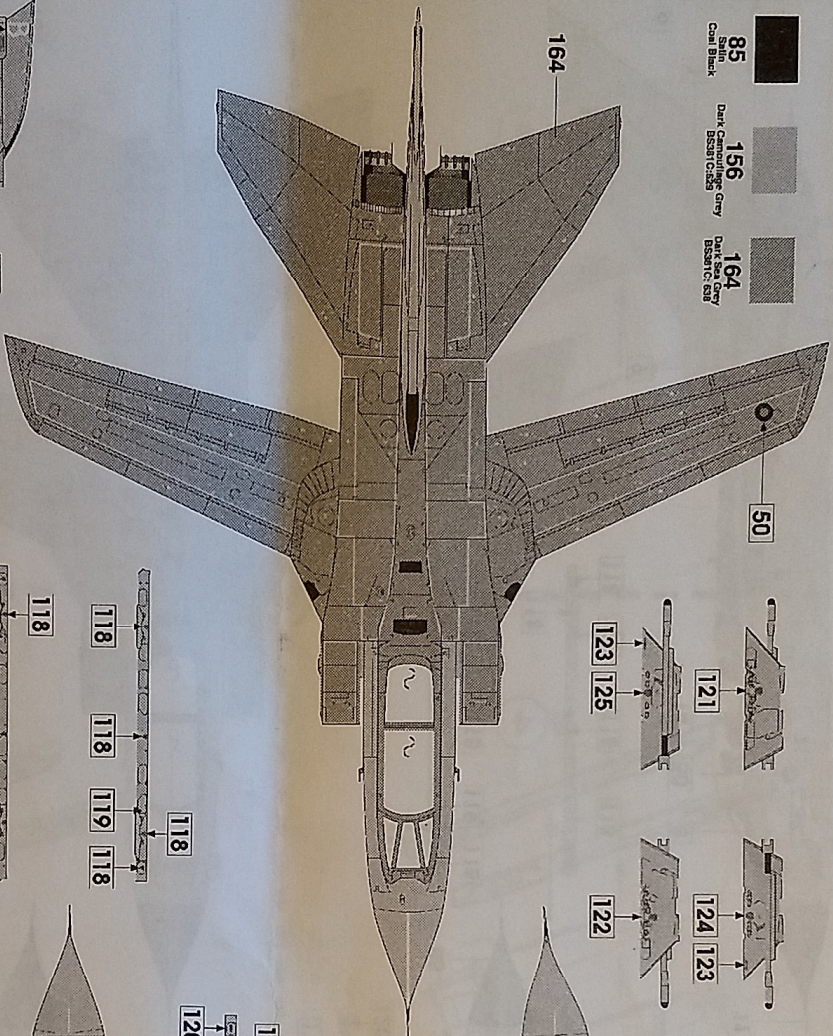
Airfix would like to extend their thanks to RAF Marham and the Tornado Integrated Project team for their assistance in the preparation of this kit.

⑧ PANAVIA Tornado GR.4A

No. 13 Squadron, Royal Air Force Marham, UK, April 2004.

- 85
86
87
88
89
90
91
92
93
94
95
96
97
98
99
100
101
102
103
104
105
106
107
108
109
110
111
112
113
114
115
116
117
118
119
120
121
122
123
124
125
126
127
128
129
130
131
132
133
134
135
136
137
138
139
140
141
142
143
144
145
146
147
148
149
150
151
152
153
154
155
156
157
158
159
160
161
162
163
164
165
166
167
168
169
170
171
172
173
174
175
176
177
178
179
180
181
182
183
184
185
186
187
188
189
190
191
192
193
194
195
196
197
198
199
200

- 11 24 53 61 70 71 85
- 86 127 130 147 156
- 163 164 171 186



Ⓐ Ⓑ PANAVIA Tornado GR.4/4A
Common to both

