

P-40 シリーズは、アメリカ陸軍航空隊のみならず連合軍の主力戦闘機として第二次世界大戦のあらゆる戦場で活躍しました。性能的にはけっして一流ではありませんでしたが、量産性にすぐれ、取り扱いやすく、かつ頑丈であったため、対地攻撃や対爆撃機戦闘に奮戦しました。

P-40E は、合計約 2,300 機が生産された最初の量産型で、1941 年 8 月に初飛行しました。前タイプ D 型に比較しての、性能の向上はありませんでしたが、装甲や武装を強化し実用性を高めました。開戦時フィリピンの第 24 追撃隊には、72 機の E 型が配備されており、その中のひとつの第 17 追撃中隊は、97 式戦（キ 27）を撃墜し、第二次大戦におけるアメリカ陸軍最初のエースを輩出させました。

P-40K は、高々度性能を改善した F 型とほぼ同じ機体でし

たが、より強力なアリソン V-1710-73 エンジンを搭載、増大したトルクの影響で離陸時に機首が振られる傾向があったため、改善策として垂直安定板にフィンを加え、これが K 型の外観的特徴となりました。

《データ P-40E》乗員：1 名、全幅：11.37m、全長：9.67m、全高：3.77m、全備重量：3,607kg、エンジン：V-1710-39（離昇出力 1,150hp）、最大速度：570km/h（高度 4,570m）、武装：12.7mm 機銃 × 6

《データ P-40K》乗員：1 名、全幅：11.37m、全長：9.67m、全高：3.77m、全備重量：3,810kg、エンジン：V-1710-73（離昇出力 1,350hp）、最大速度：582km/h（高度 4,570m）、武装：12.7mm 機銃 × 6

<b>3</b>	H <b>3</b>	レッド(赤)	RED
<b>8</b>	H <b>8</b>	シルバー(銀)	SILVER
<b>13</b>	H <b>53</b>	ニュートラルグレー	NEUTRAL GRAY
<b>28</b>	H <b>18</b>	黒鉄色	STEEL
<b>33</b>	H <b>12</b>	つや消しブラック	FLAT BLACK
<b>41</b>	H <b>47</b>	レッドブラウン	RED BROWN
<b>47</b>	H <b>90</b>	クリアーレッド	CLEAR RED
<b>50</b>	H <b>93</b>	クリアーブルー	CLEAR BLUE
<b>54</b>	H <b>80</b>	カーキグリーン	KHAKI GREEN
<b>61</b>	H <b>76</b>	焼鉄色	BURNT IRON
<b>137</b>	H <b>77</b>	タイヤブラック	TIRE BLACK
<b>303</b>		グリーンFS34102	GREEN FS34102
<b>304</b>		オリーブドラブFS34087	OLIVE DRAB FS34087
<b>351</b>		FS34151:ジंकクロメイトタイプI	FS34151 ZINC-CHROMATE TYPE I

このキットには接着剤は入っていないので別にお求めください。

塗料指定の **■** はGSIクレオス・Mr. カラー、H**■** は水性ホビーカラーの番号です。

H**■** in painting indication is the number of GSI Creos Aqueous Hobby Color, while **■** is that of Mr. Color. Glue is not included in this kit.

H**■** bei Bemalungshinweisen ist die Nummer der Aqueous - Hobby - Color von GSI Creos, während **■** den Ton der Farbserie Mr. Color anzeigt. Im Bausatz ist kein Klebstoff enthalten.

Sur le guide de peinture, H**■** correspond au numéro de couleur GSI Creos AQUEOUS HOBBY COLOR, alors que **■** correspond à Mr. COLOR. La colle n'est pas fournie dans ce kit.

H**■** nella indicazione della pittura è il numero della GSI Creos del colore ad acqua per Hobby, mentre **■** è quello di Mr. Color. La colla non è inclusa nella scatola di montaggio.

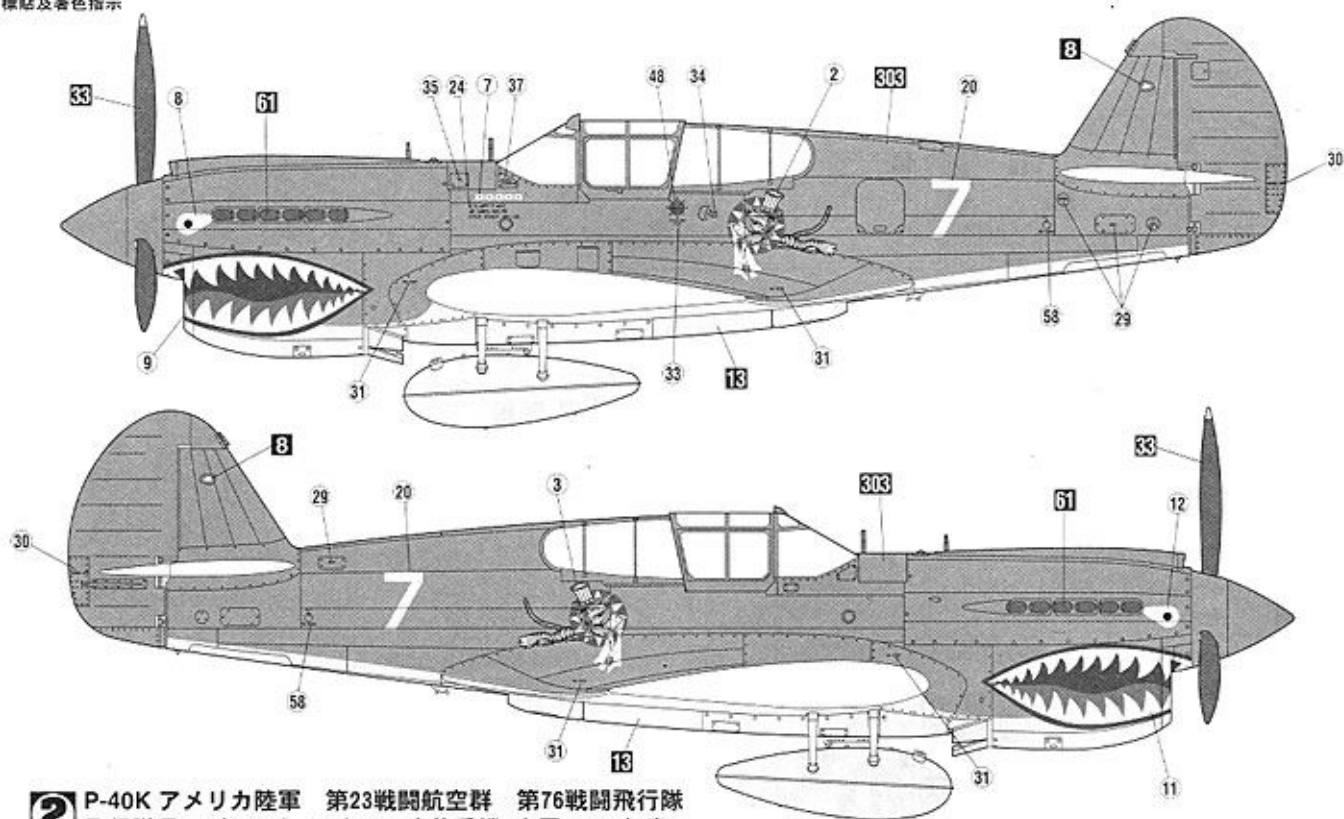
H**■** en indicaciones de pintado. Este es el número de GSI Creos Aqueous Hobby Color, mientras **■** es el de Mr. Color. El pegamento no está incluido en el kit.

H**■** 這個著色指示是代表 GSI Creos 出品水性模型漆油的編號，而**■**則代表 GSI Creos 出品的樹脂系模型漆油的編號，這份套件並沒有包活膠水。

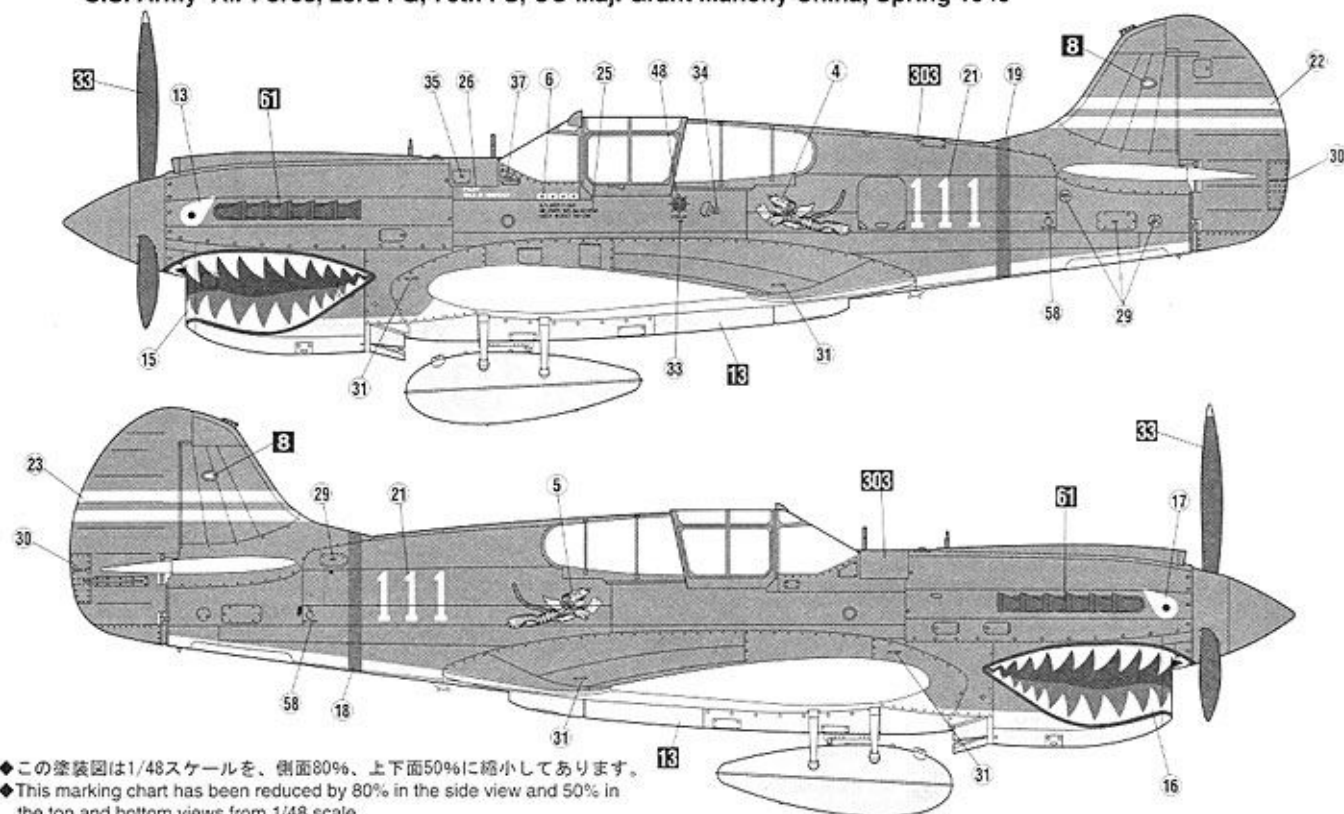
**HOBBY SEARCH**  
**Marking & Painting**

マーキング及び塗装図  
 Markierungen und Bemalung  
 Decoration et Peinture  
 Marchio & Pittura  
 Decoracion y Pintura  
 標貼及着色指示

**1** P-40E アメリカ陸軍 第23戦闘航空群 指揮官 ロバート L. スコット大佐乗機 中国  
 U.S. Army Air Force, 23rd FG, CO Col. Robert L. Scott, China, September 1942



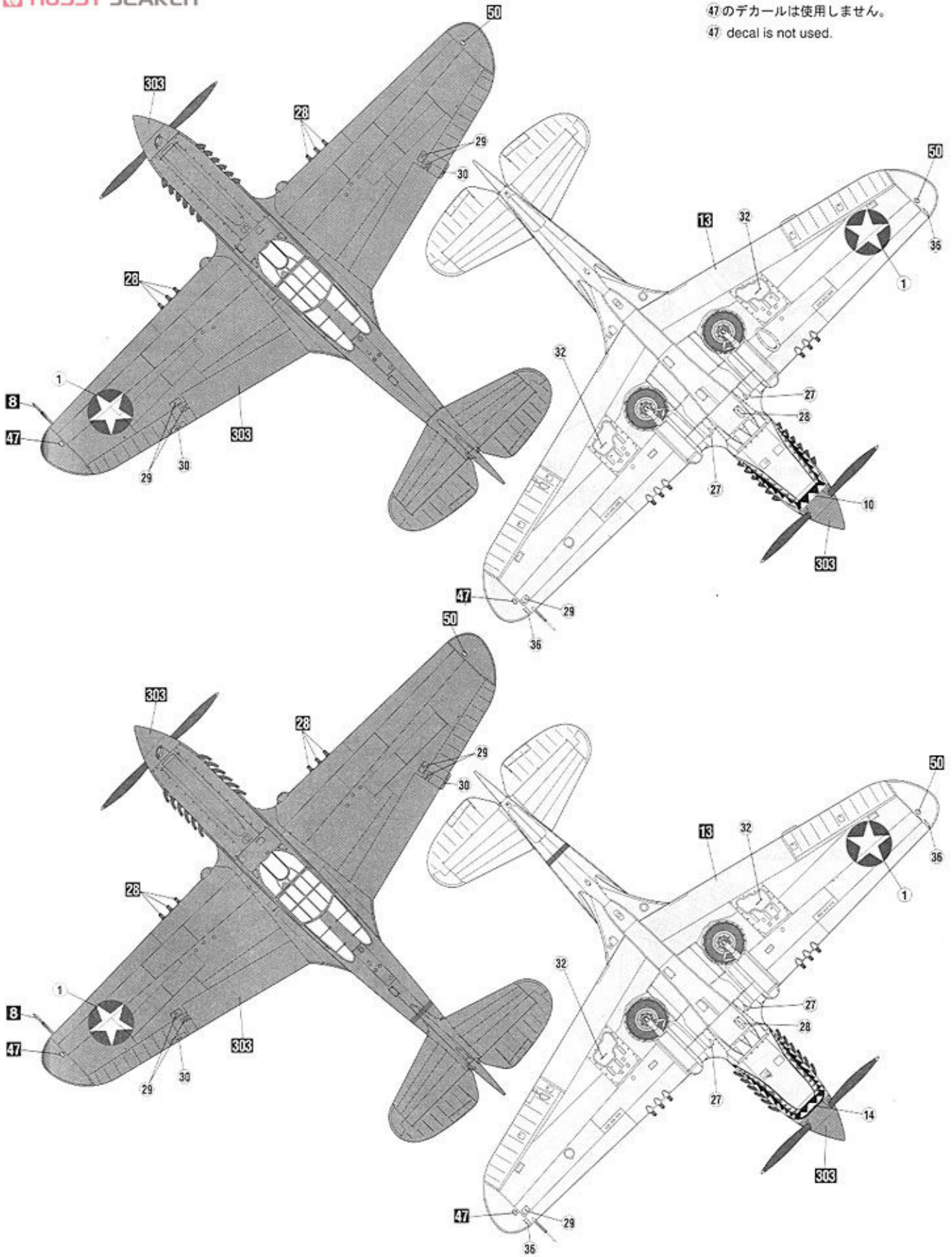
**2** P-40K アメリカ陸軍 第23戦闘航空群 第76戦闘飛行隊  
 飛行隊長 グラント マホニー少佐乗機 中国 1943年春  
 U.S. Army Air Force, 23rd FG, 76th FS, CO Maj. Grant Mahony China, Spring 1943



◆この塗装図は1/48スケールを、側面80%、上下面50%に縮小してあります。  
 ◆This marking chart has been reduced by 80% in the side view and 50% in the top and bottom views from 1/48 scale.

47のデカールは使用しません。

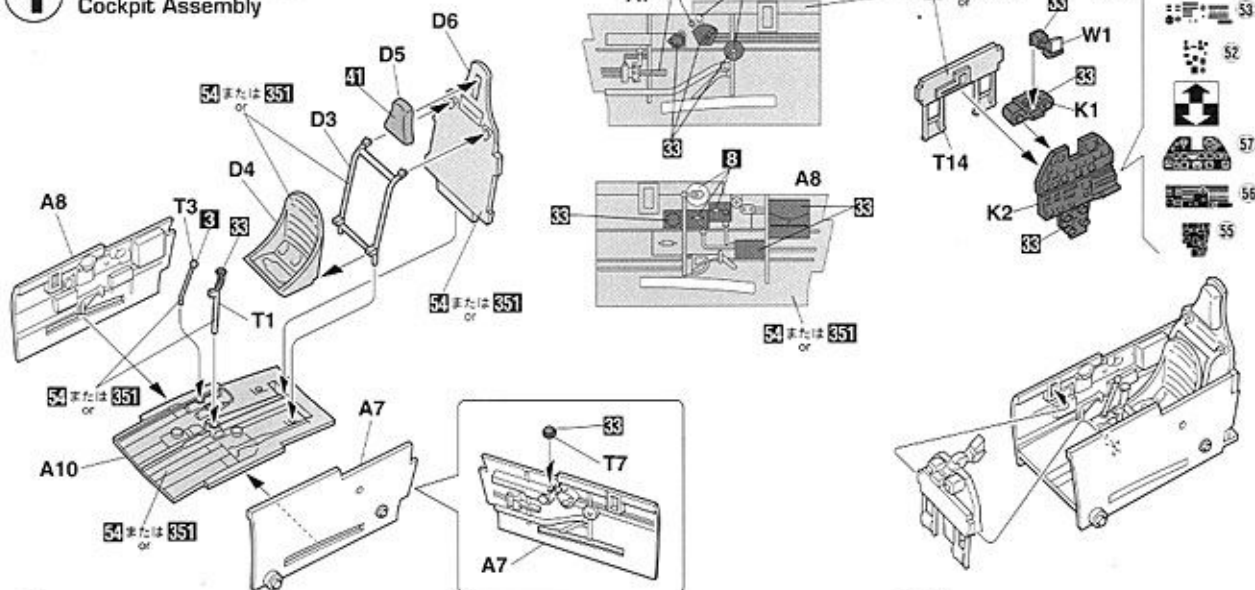
47 decal is not used.



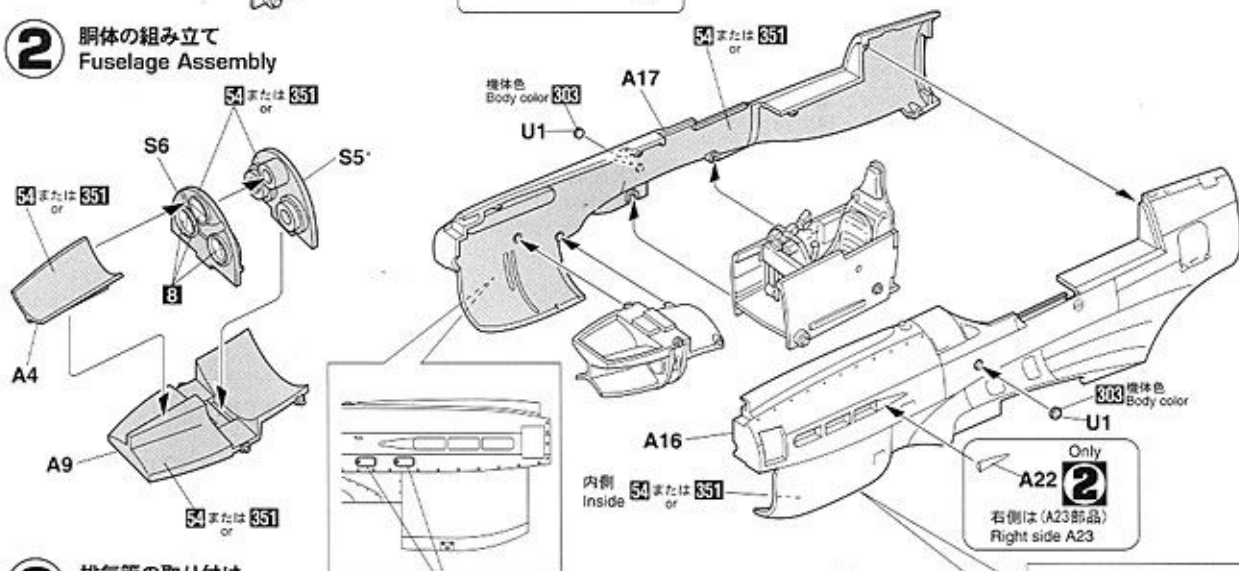
このキットは①(E型)と②(K型)を選択して組み立ててください。  
Assembling this kit, please select either type K (②) or type E (①).

このキットに接着剤及び塗料は含まれておりません。プラスチック専用の物をお求め下さい。

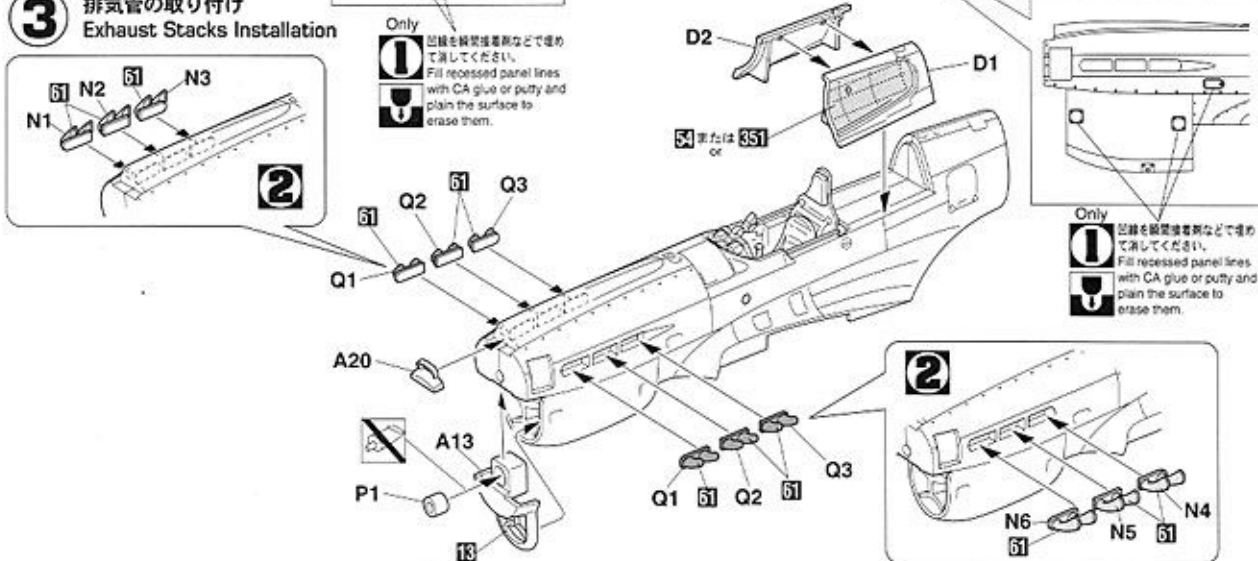
**1** コックピットの組み立て  
Cockpit Assembly



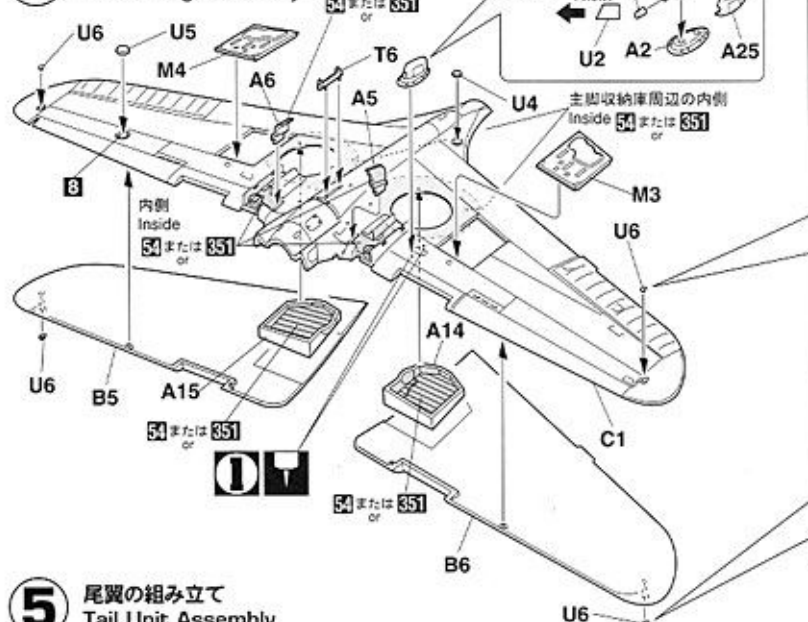
**2** 胴体の組み立て  
Fuselage Assembly



**3** 排気管の取り付け  
Exhaust Stacks Installation

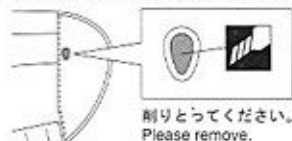


#### 4 主翼の組み立て Main Wing Assembly

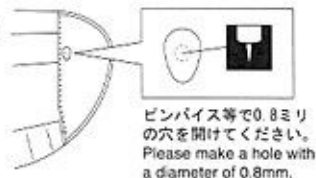


クリアーパーツ (U6部品) を取り付ける場合は  
削りとってください。  
Please remove, when you attach a clear parts (U6).

##### STEP1



##### STEP2

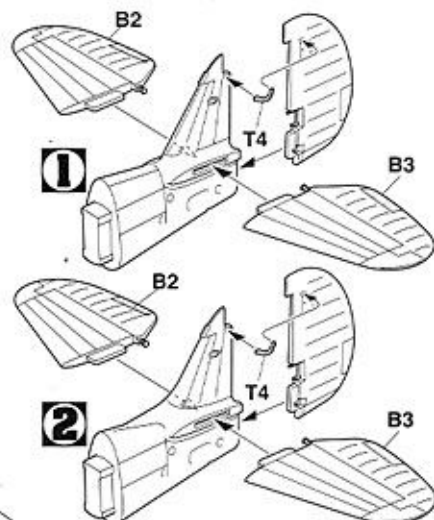
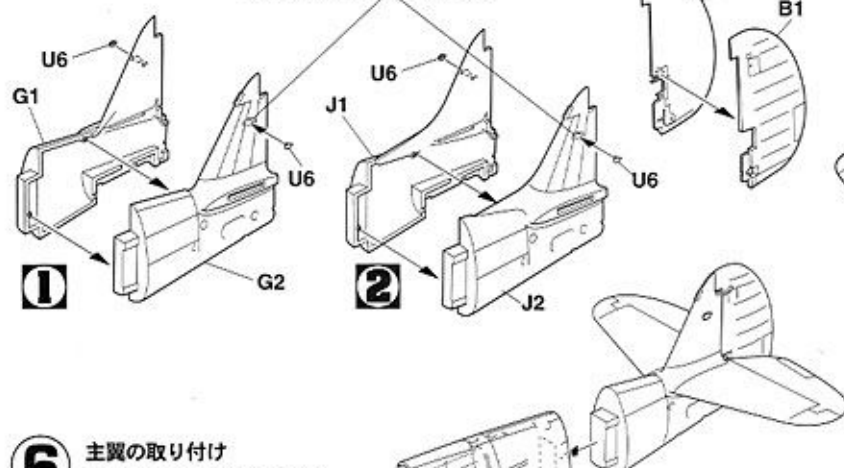


##### STEP3

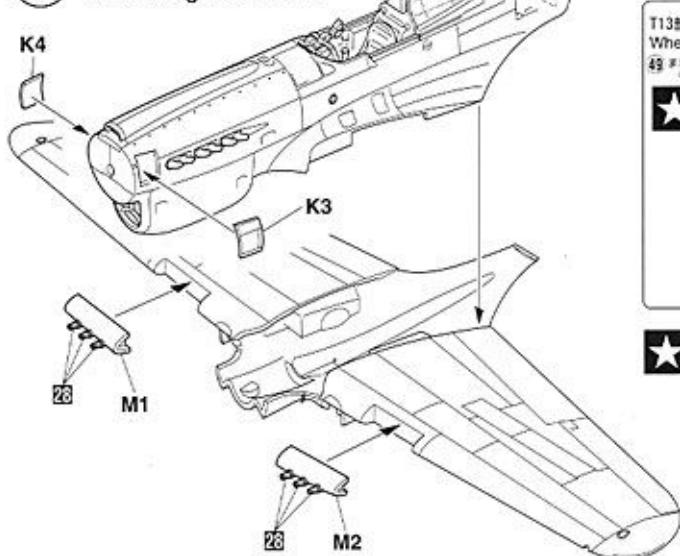


#### 5 尾翼の組み立て Tail Unit Assembly

クリアーパーツ (U6部品) を取り付ける場合は  
前回の工程と同様に削りとってください。  
It is the same as the process of 4.

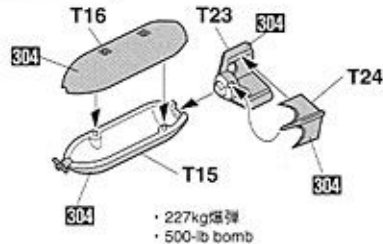
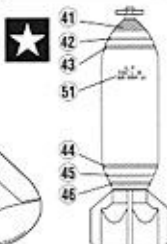
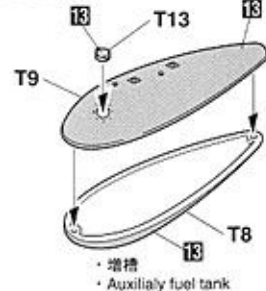
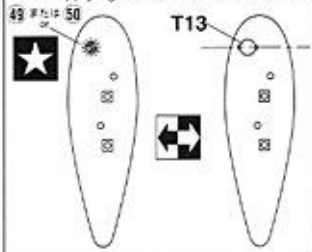


#### 6 主翼の取り付け Main Wing Installation

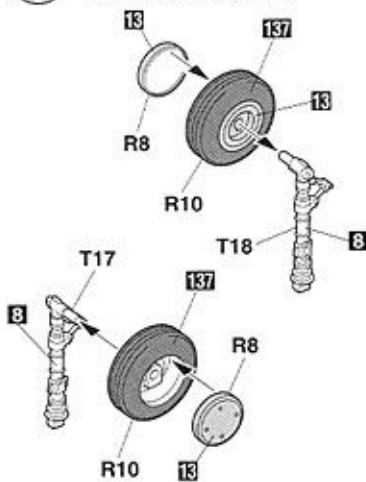


#### 7 増槽と爆弾の組み立て Auxiliary Fuel Tank & Bomb Assembly

T13部品を取り付ける場合、デカールは貼りません。  
When applying decal, T13 does not attach.



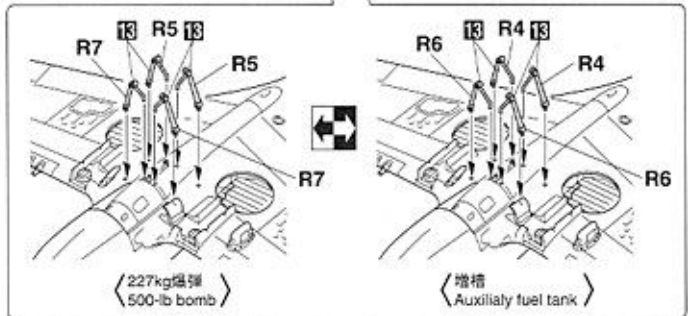
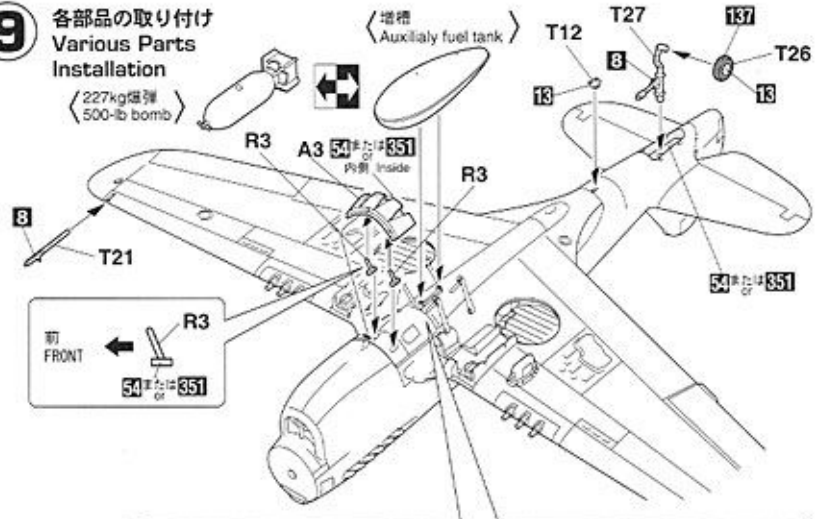
**8** 主脚の組み立て  
Main Gear Assembly



**10** 主脚の取り付け  
Main Gear Installation

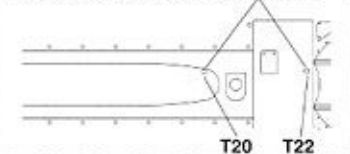


**9** 各部分の取り付け  
Various Parts Installation



**12** 最終の組み立て  
Final Assembly

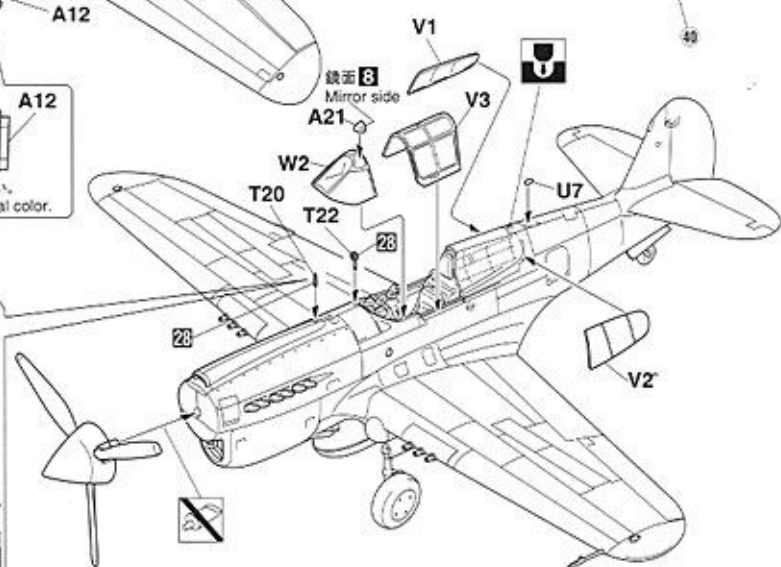
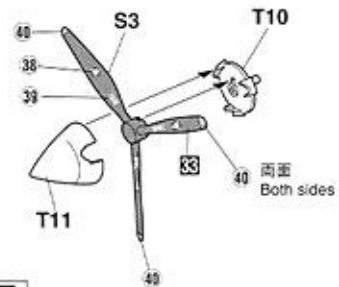
ピンバイス等で0.5ミリの穴を開けてください。  
Please make a hole with a diameter of 0.5mm.

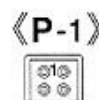
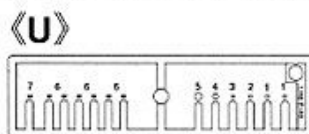
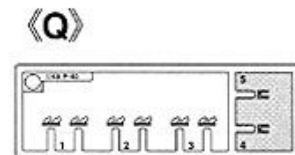
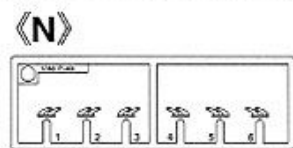
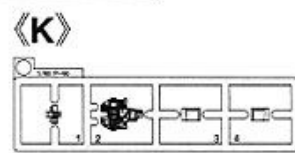
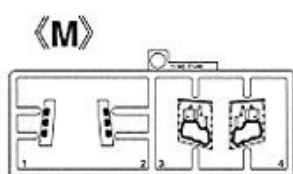
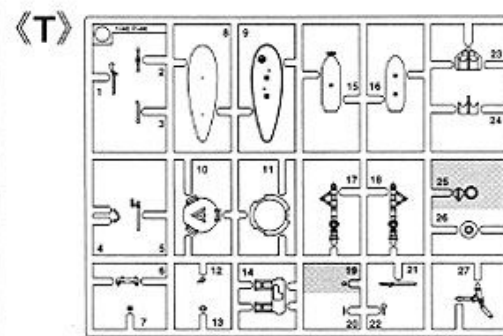
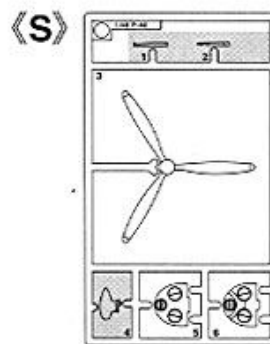
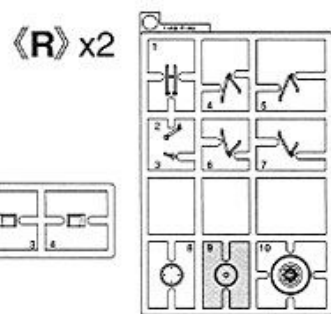
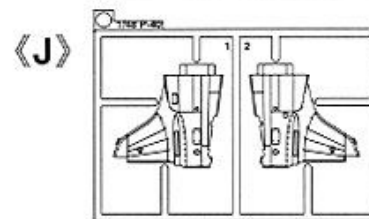
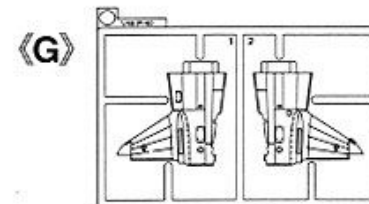
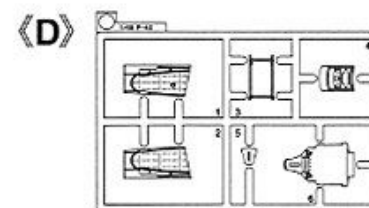
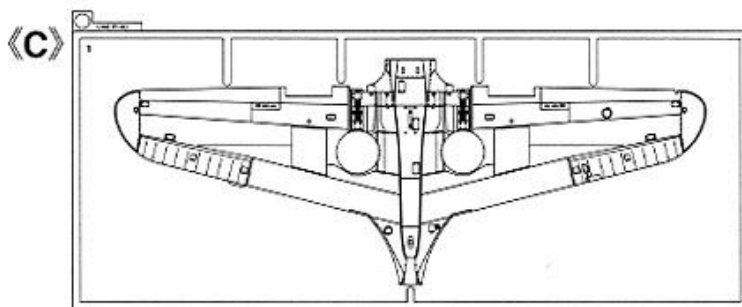
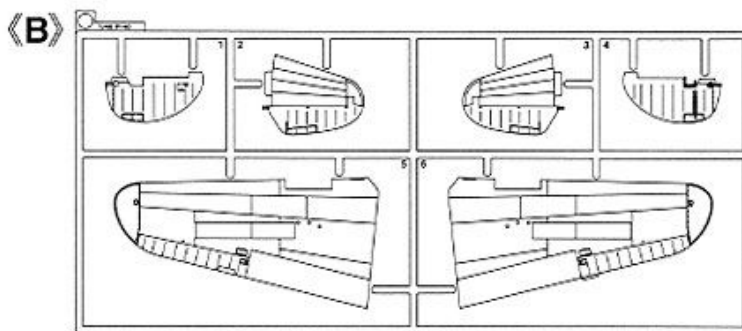
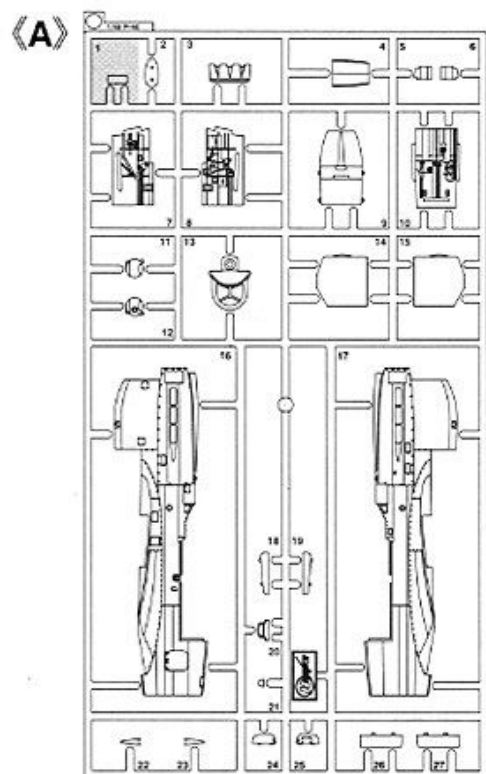


穴を開けない場合は切りとって接着してください。  
When you do not make a hole, please cut and attach.

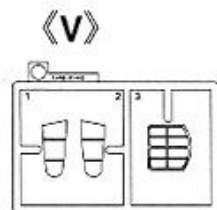


**11** プロペラの組み立て  
Propeller Assembly





の部品は使用しません。 Parti non per uso.  
 Parts not for use. Partes para no usar.  
 Teile werden nicht verwendet. 不需要使用的部件  
 Pièces à ne pas utiliser.





The Curtiss P-40 series saw action as a mainstay fighter with Allied air forces in every theater of World War Two. While no one could ever call it a top-of-the-line fighter, it was very easy to produce and maintain, and its rugged construction suited it well for ground support and bomber interception roles.

The P-40E was the first mass production model, with approximately 2,300 units rolling off the assembly lines. It first flew in August 1941. The "E" delivered no performance improvement over the earlier "D" model, but it featured strengthened protective armor and upgunned armament. Seventy-two P-40Es were with the 24th Pursuit Group in the Philippines upon the outbreak of the Pacific War. 1st Lieutenant Boyd "Buzz" Wagner of the 17th Pursuit Squadron became the war's first American ace when he shot down a Japanese Army Air Force Ki27 "Nate" in a P-40E.

The P-40K was basically an F model design upgraded for improved high altitude performance through the installation of a Allison V-1710-73 engine. The enormous torque generated by the powerful Allison initially created serious yaw problems on takeoff -- a shortcoming later ameliorated by the addition of the rudder stabilizer tab that is the K model's most distinctive external feature.

(Data P-40E) Crew: One; wingspan: 11.37m; length: 9.67m; height: 3.77m; weight, fully-loaded: 3,607kg; engine: V-1710-39 (1,150hp ); maximum speed: 570km/h (at 4,570m); fixed armament: 12.7mm machine gun x 6

(Data P-40K) Crew: One; wingspan: 11.37m; length: 9.67m; height: 3.77m; weight, fully-loaded: 3,810kg; engine: V-1710-73 (1,350hp ); maximum speed: 582km/h (at 4,570m); fixed armament: 12.7mm machine gun x 6

---