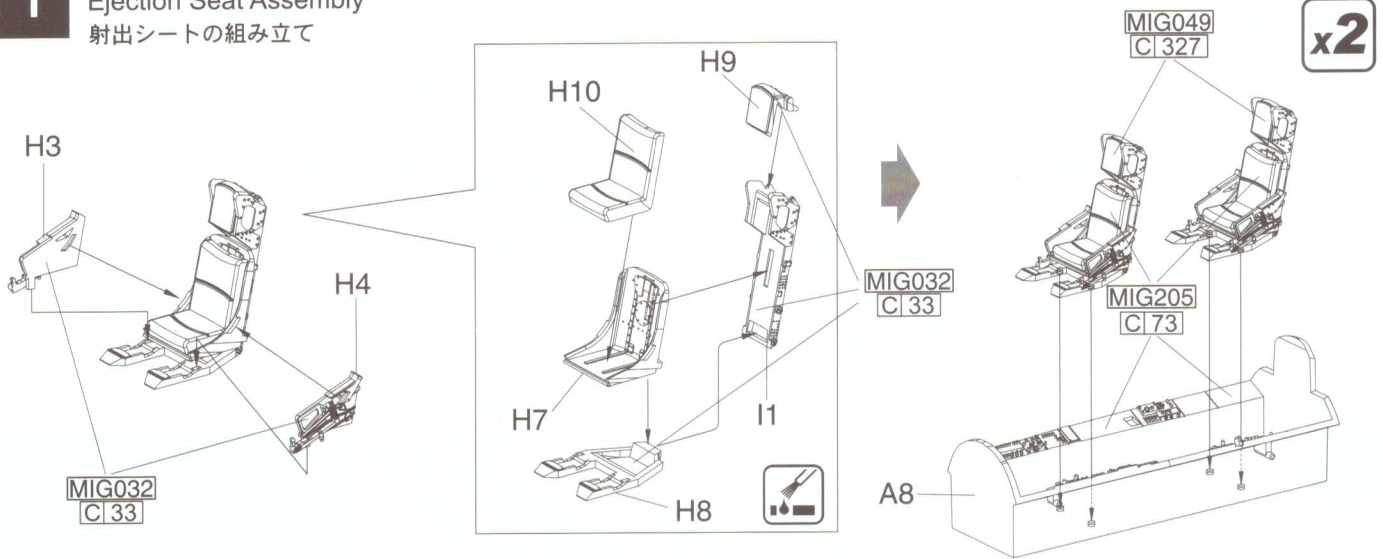


1

弹射座椅组装 Ejection Seat Assembly 射出シートの組み立て

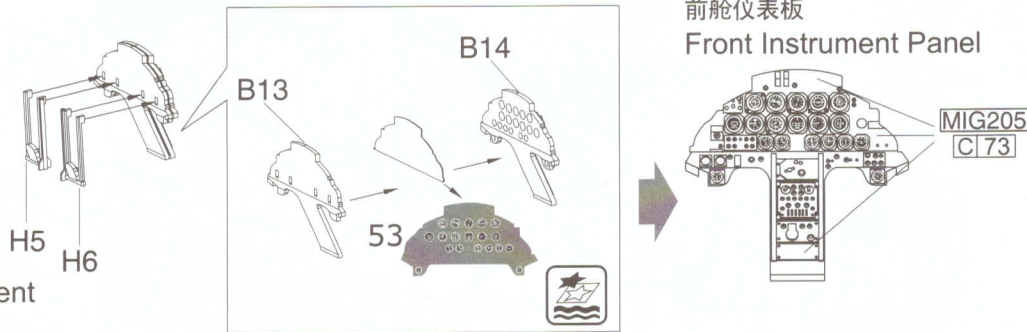


2

座舱组装 Cockpit Assembly コックピットの組み立て

仪表板上的仪表为亚光黑色
MIG032 / C 33

The gauges on the instrument panel paints into flat black



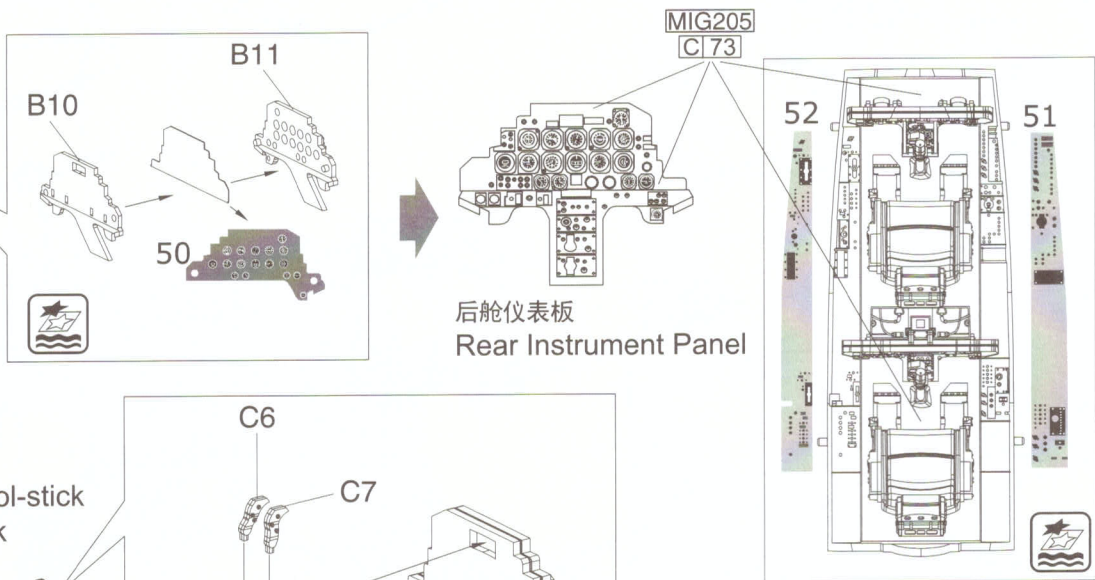
前舱仪表板 Front Instrument Panel

MIG205
C 73

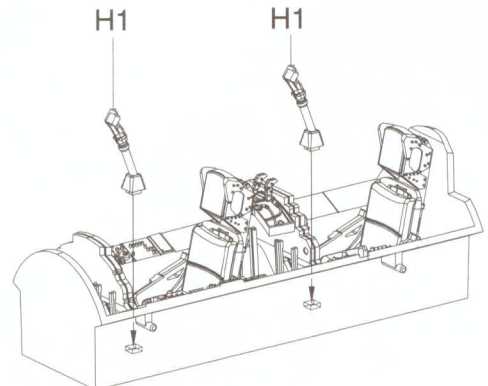
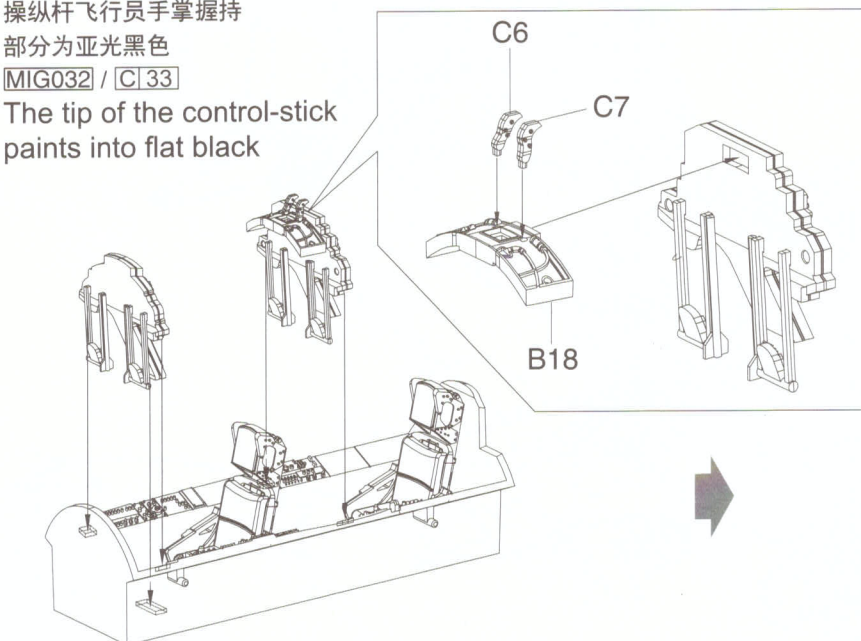
操纵杆飞行员手掌握持
部分为亚光黑色

MIG032 / C 33

The tip of the control-stick
paints into flat black

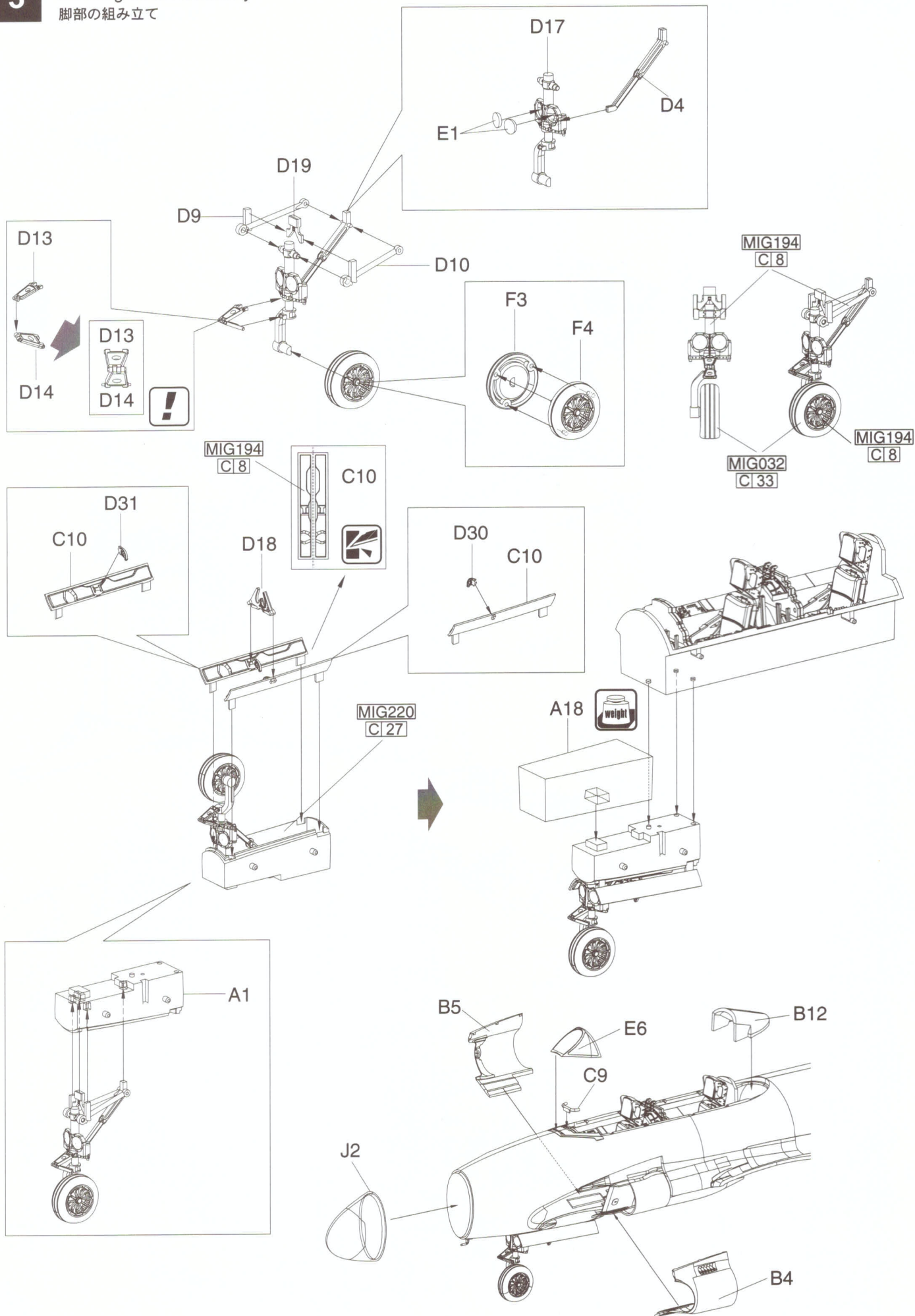


后舱仪表板 Rear Instrument Panel



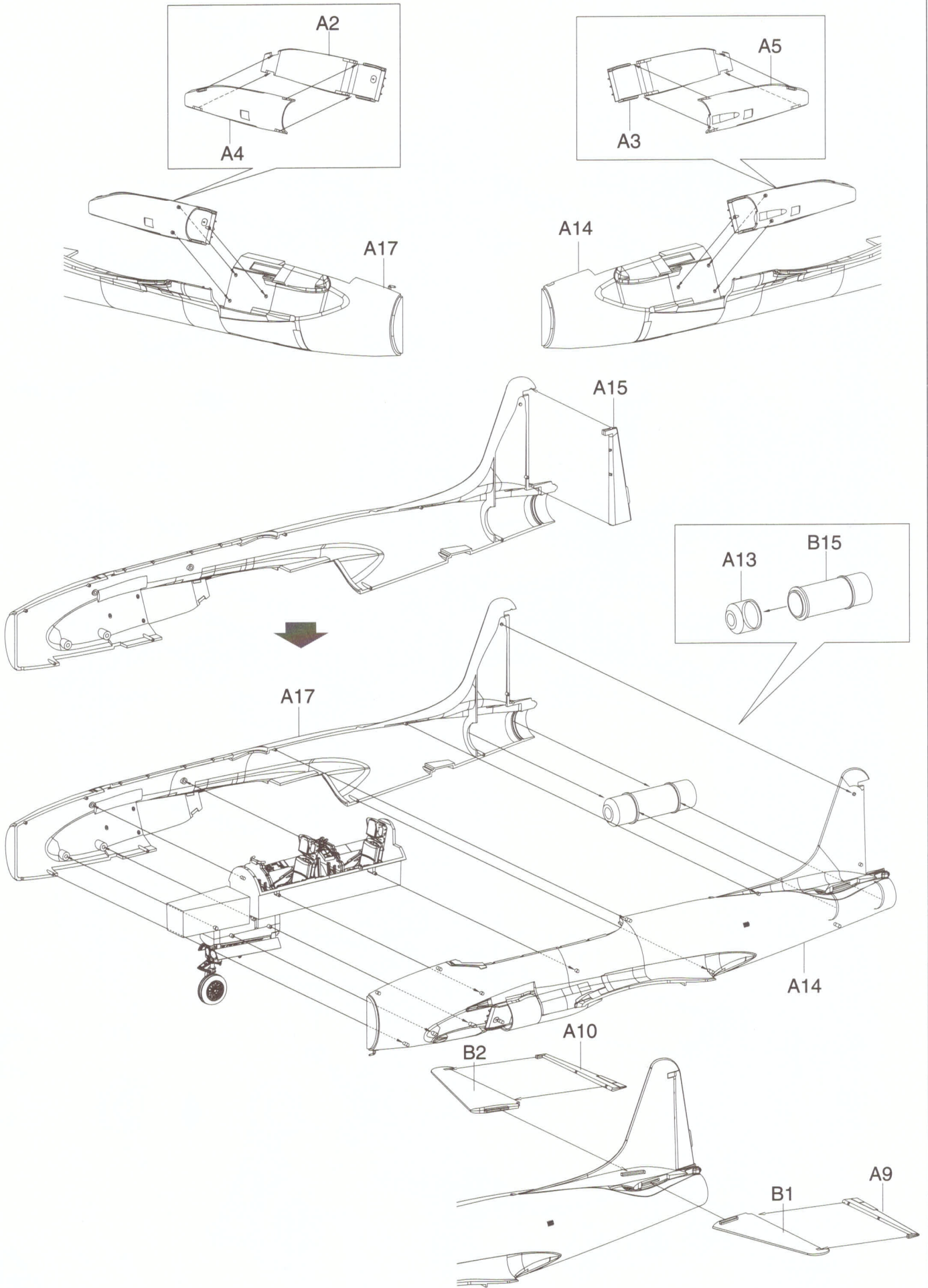
3

起落架组装 Landing Gear Assembly 脚部の組み立て



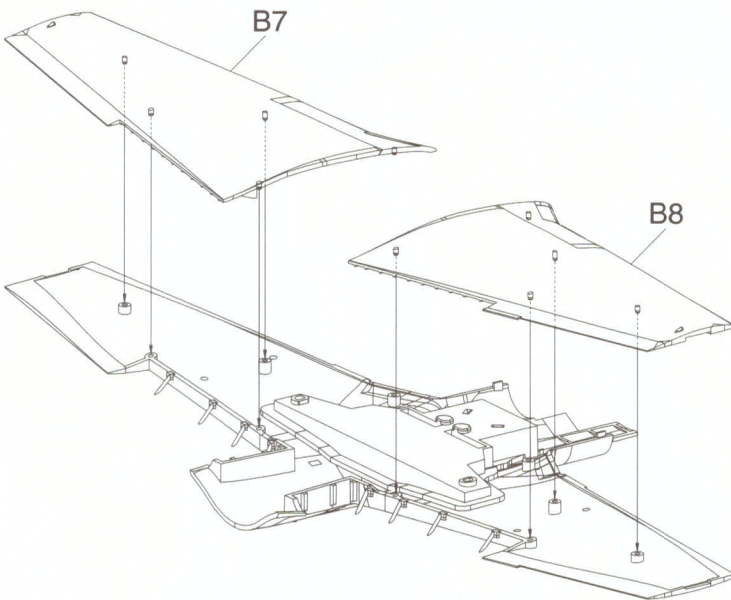
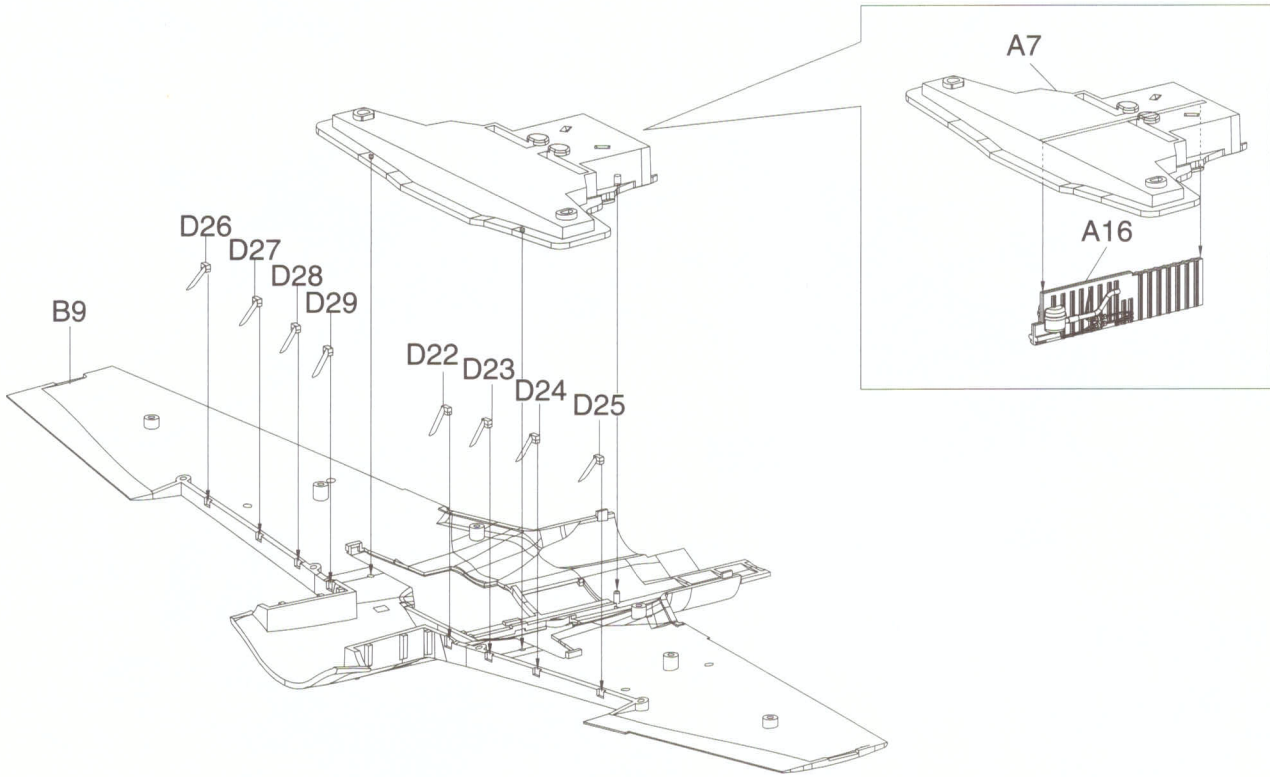
4

前机身组装
Forebody Assembly
機首の組み立て



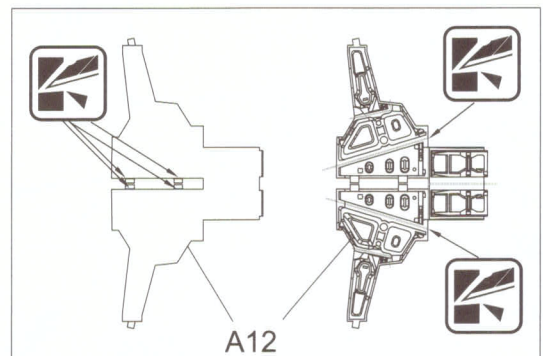
5

下机身组装 Lower Hull Assembly 機体下面の組み立て



起落架舱盖板内侧为银色 **MIG194 / C 8**
MLG Bay Door Inner Face Paints into Silver

起落架舱内为内部黄绿色 **MIG220 / C 27**
MLG Bay Paints into Inner Yellow-Green

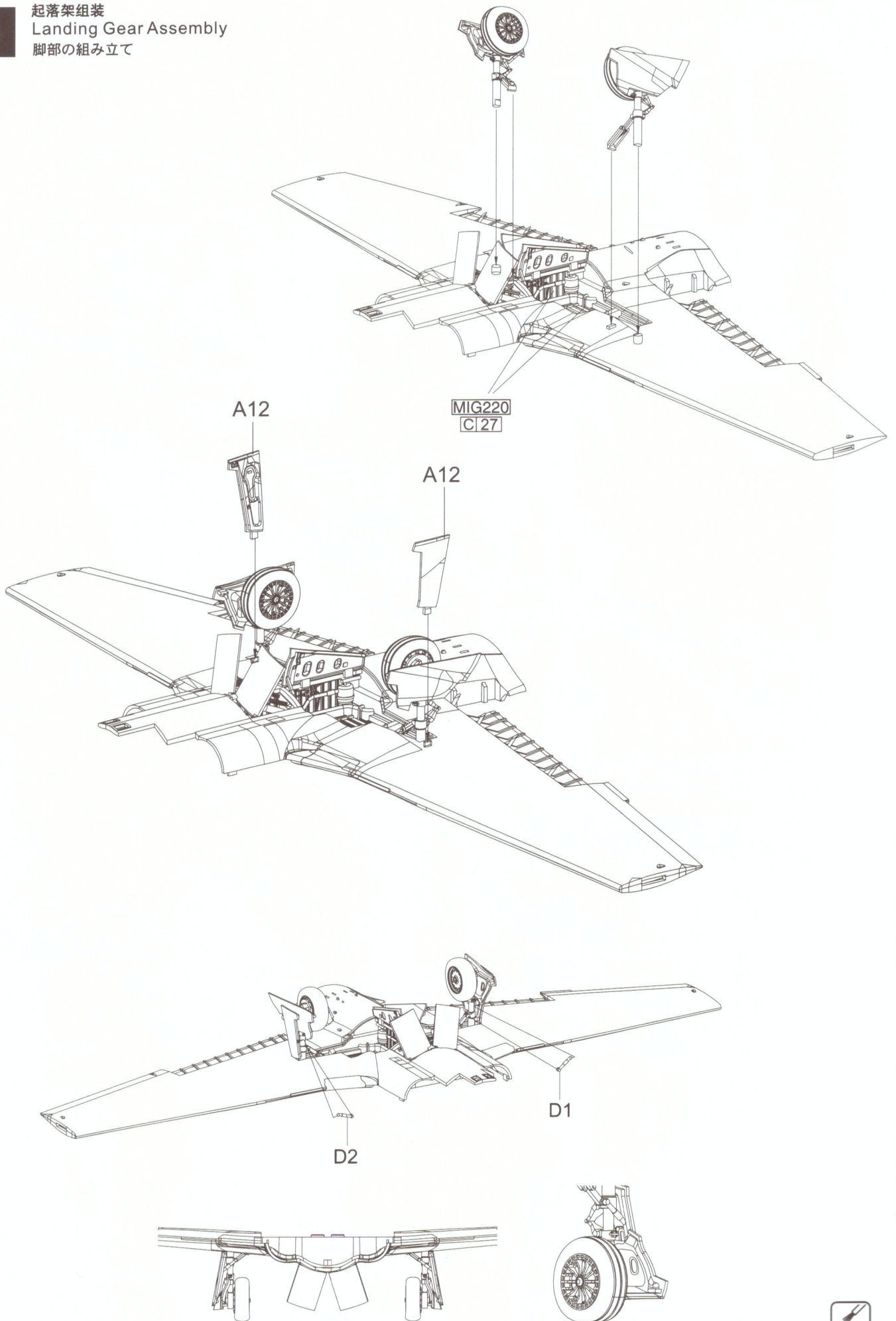


主轮舱门关闭
减速板关闭
切掉箭头所指部分
MLG doors &
airbrake close, cut
the point where
arrow pointed.

主轮舱门打开
减速板打开沿虚
线部分切开
MLG doors &
airbrake open,
cut from the
dotted line.

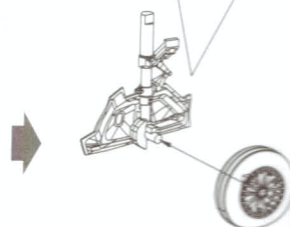
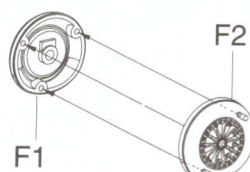
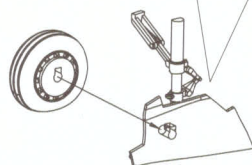
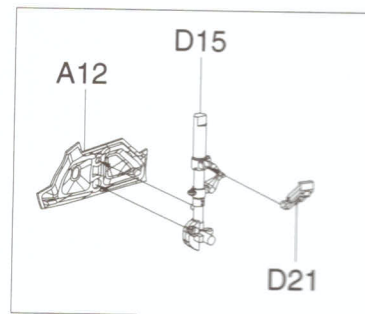
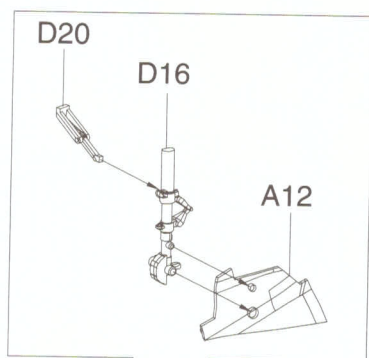
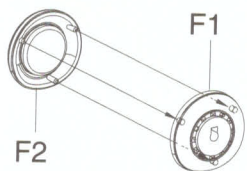
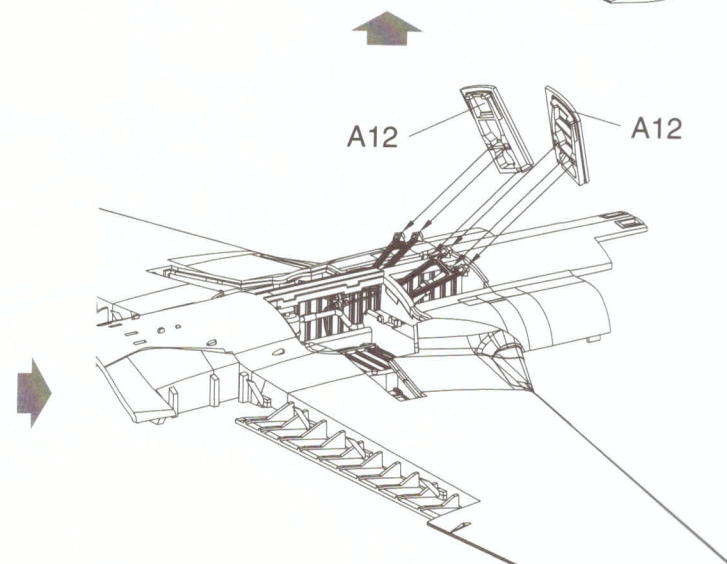
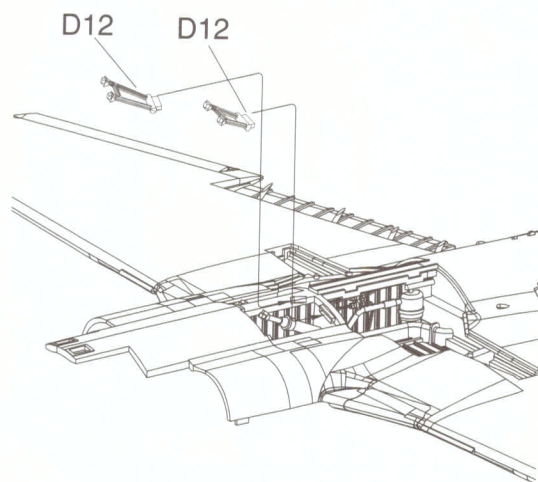
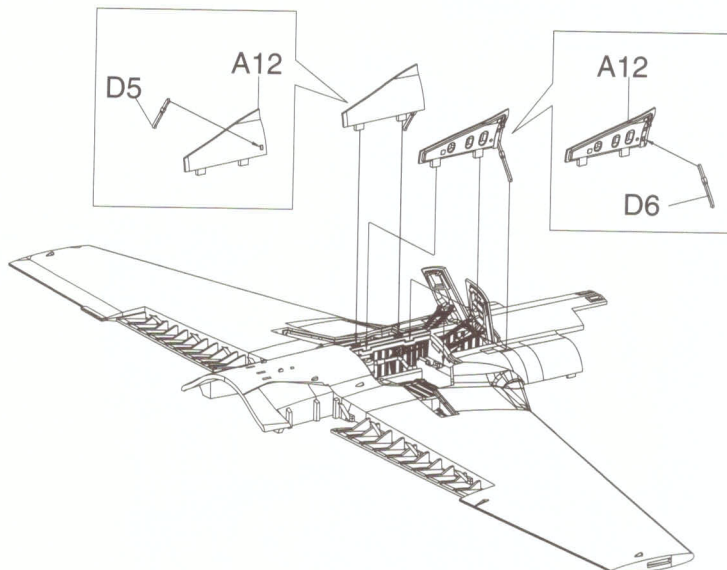
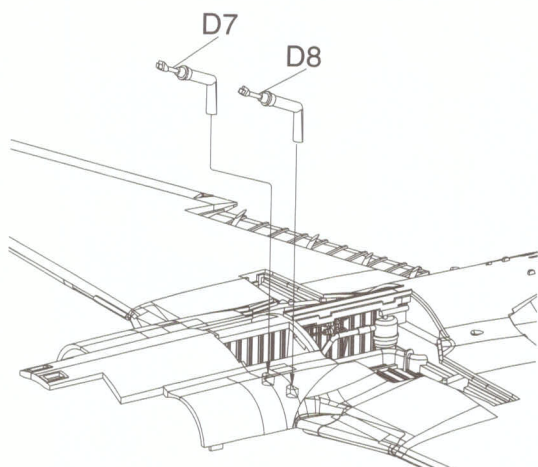
6

起落架组装
Landing Gear Assembly
脚部の組み立て



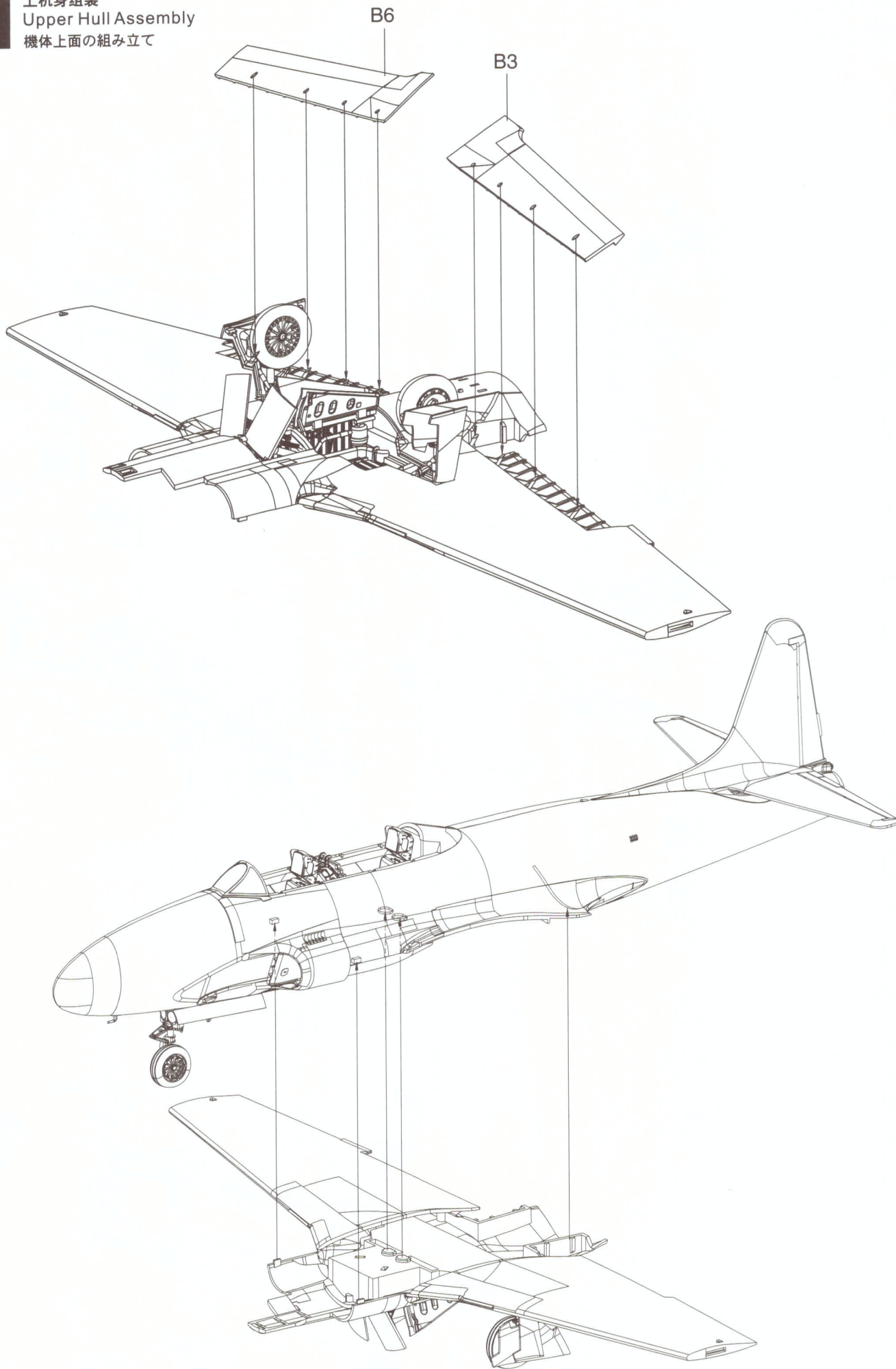
5

下机身組装
Lower Hull Assembly
機体下面の組み立て



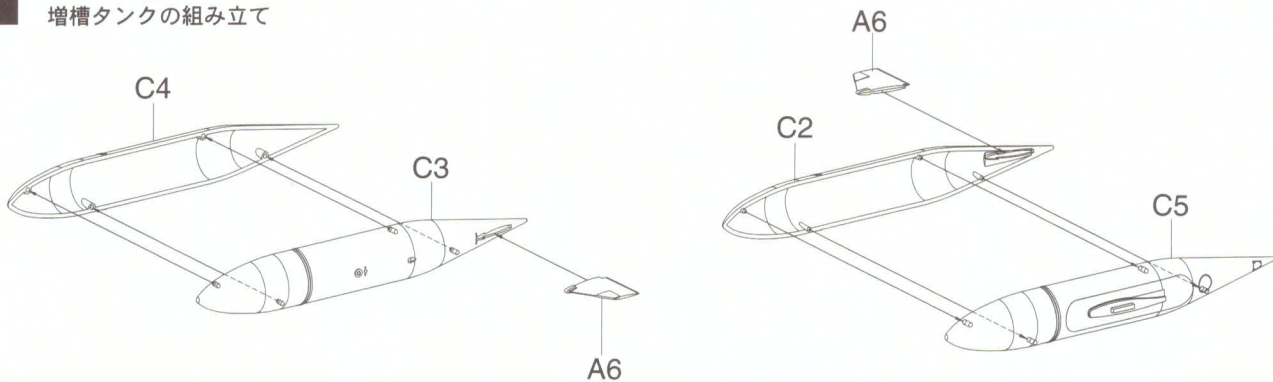
7

上机身组装
Upper Hull Assembly
機体上面の組み立て

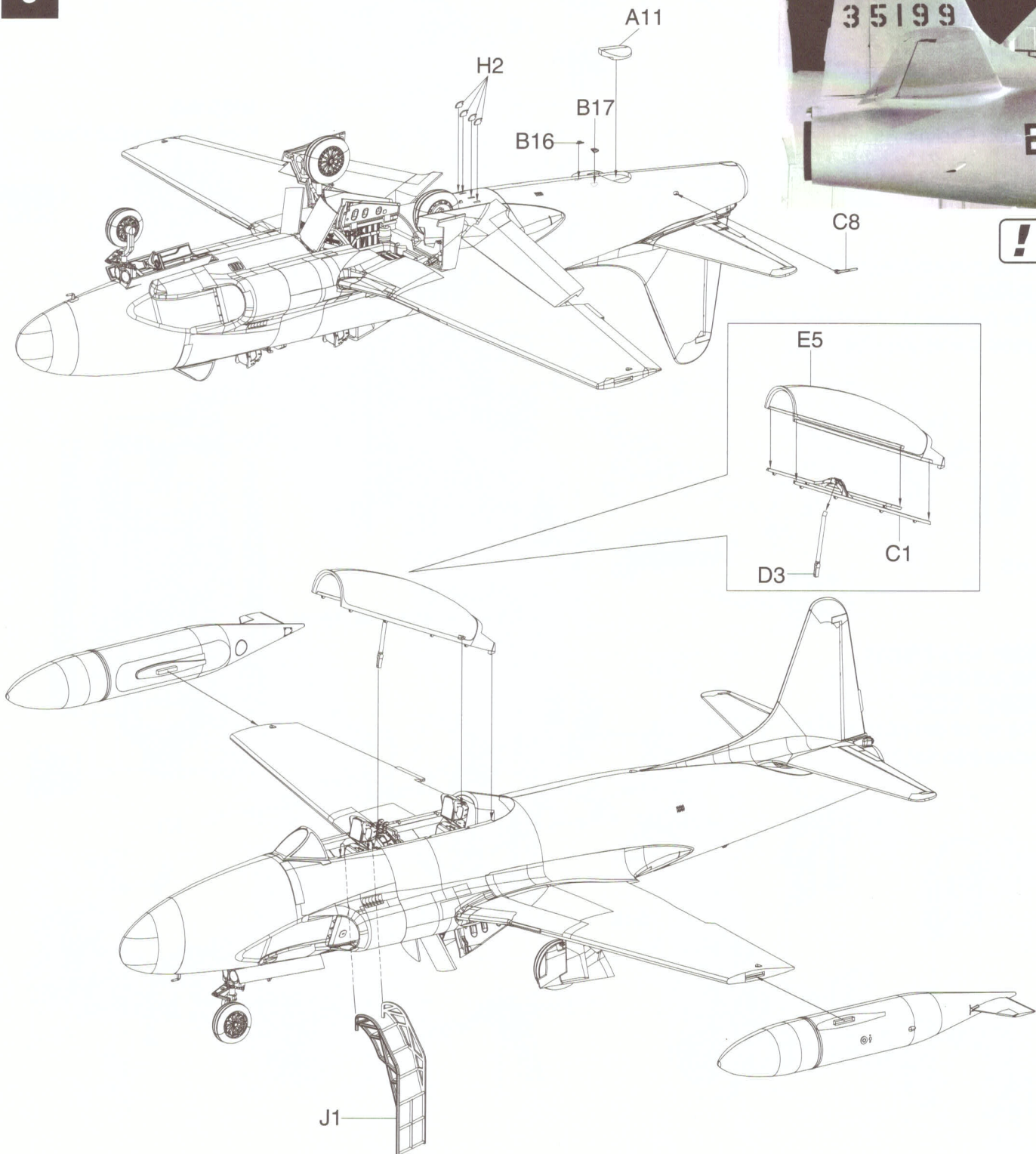


8

油箱组装
Auxiliary Fuel Tanks
増槽タンクの組み立て



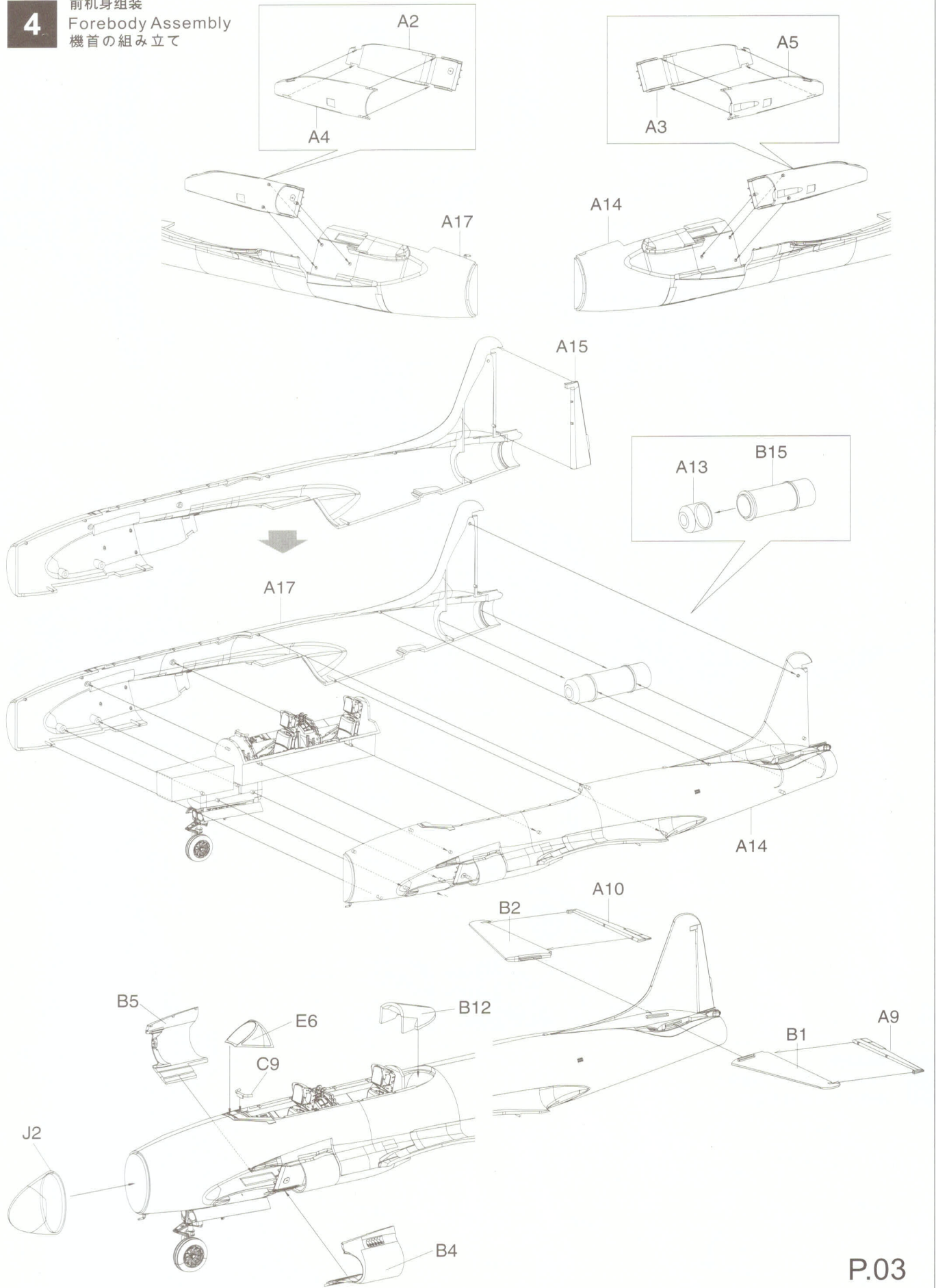
9



Specification Revision 说明书修正

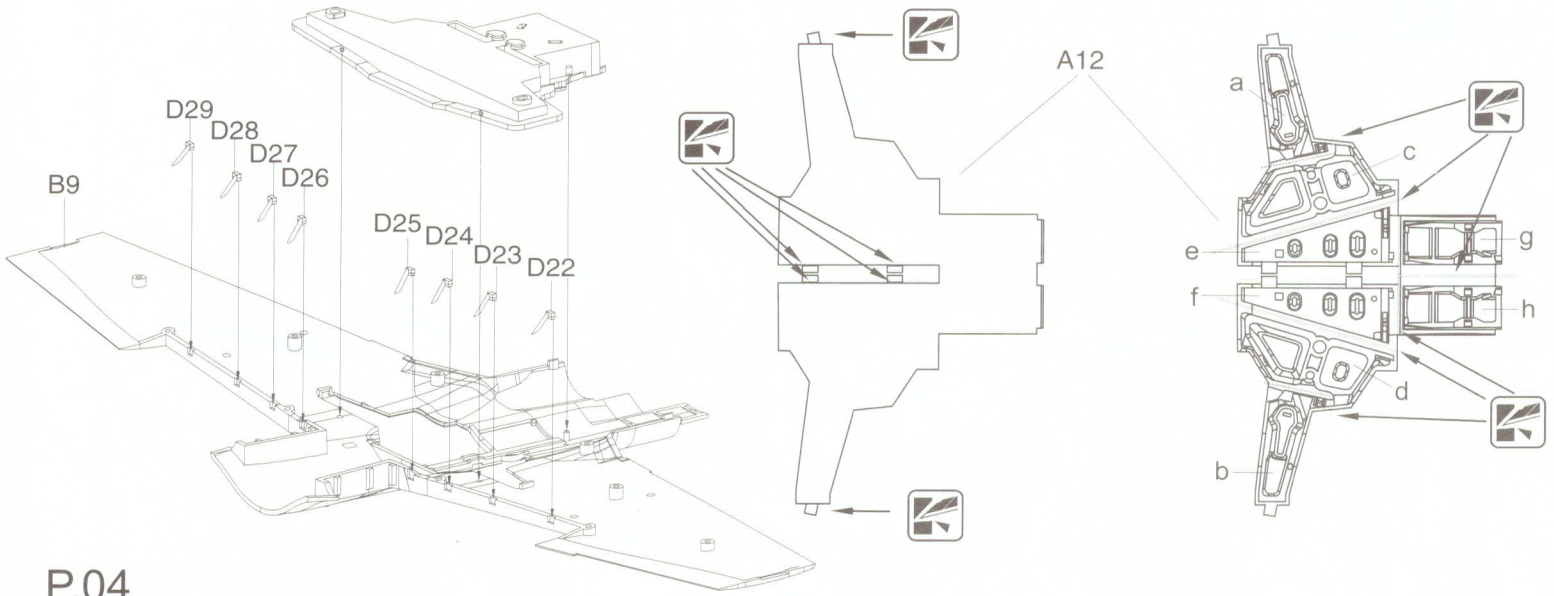
4

前机身组装
Forebody Assembly
機首の組み立て

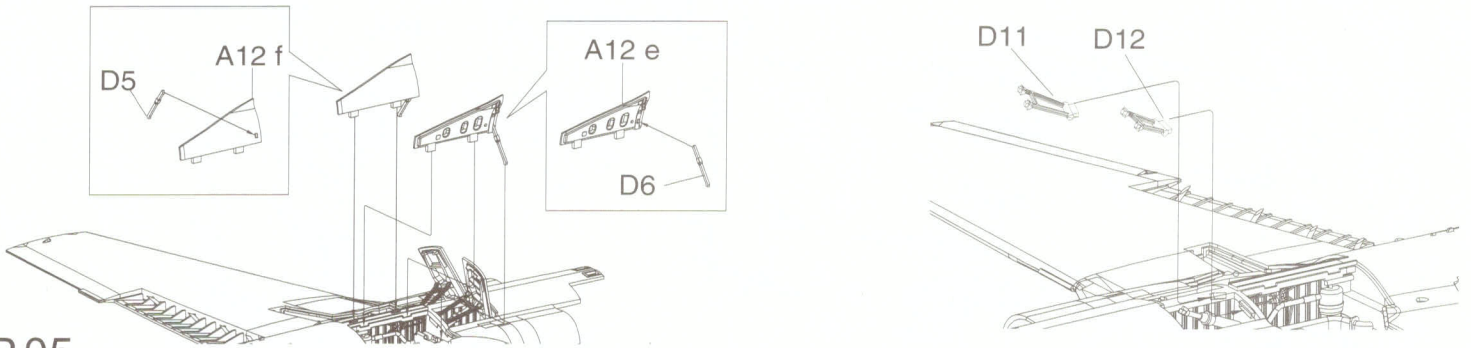


P.03

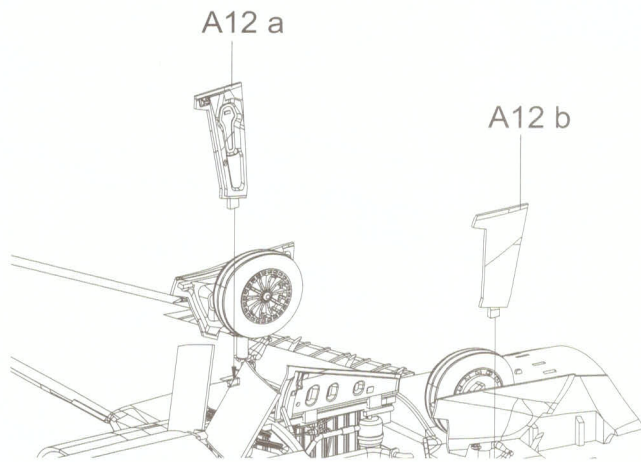
Specification Revision 说明书修正



P.04



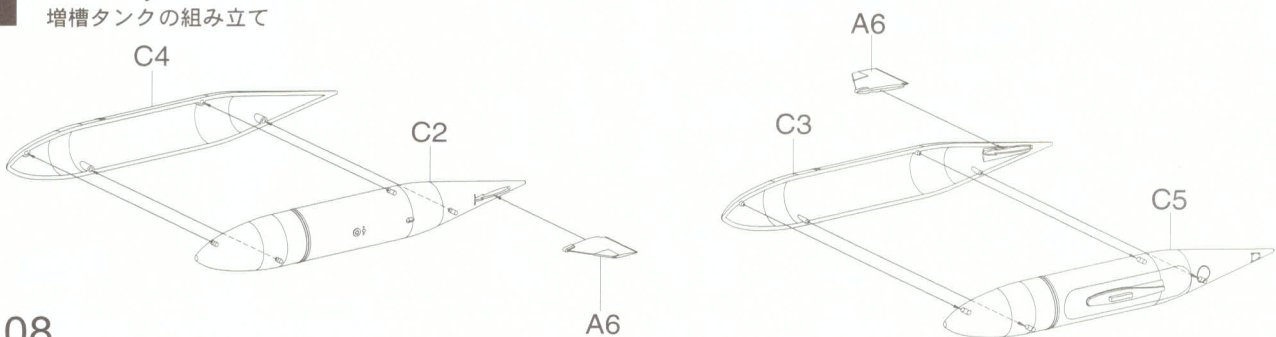
P.05



P.06

8

油箱组装
Auxiliary Fuel Tanks
増槽タンクの組み立て

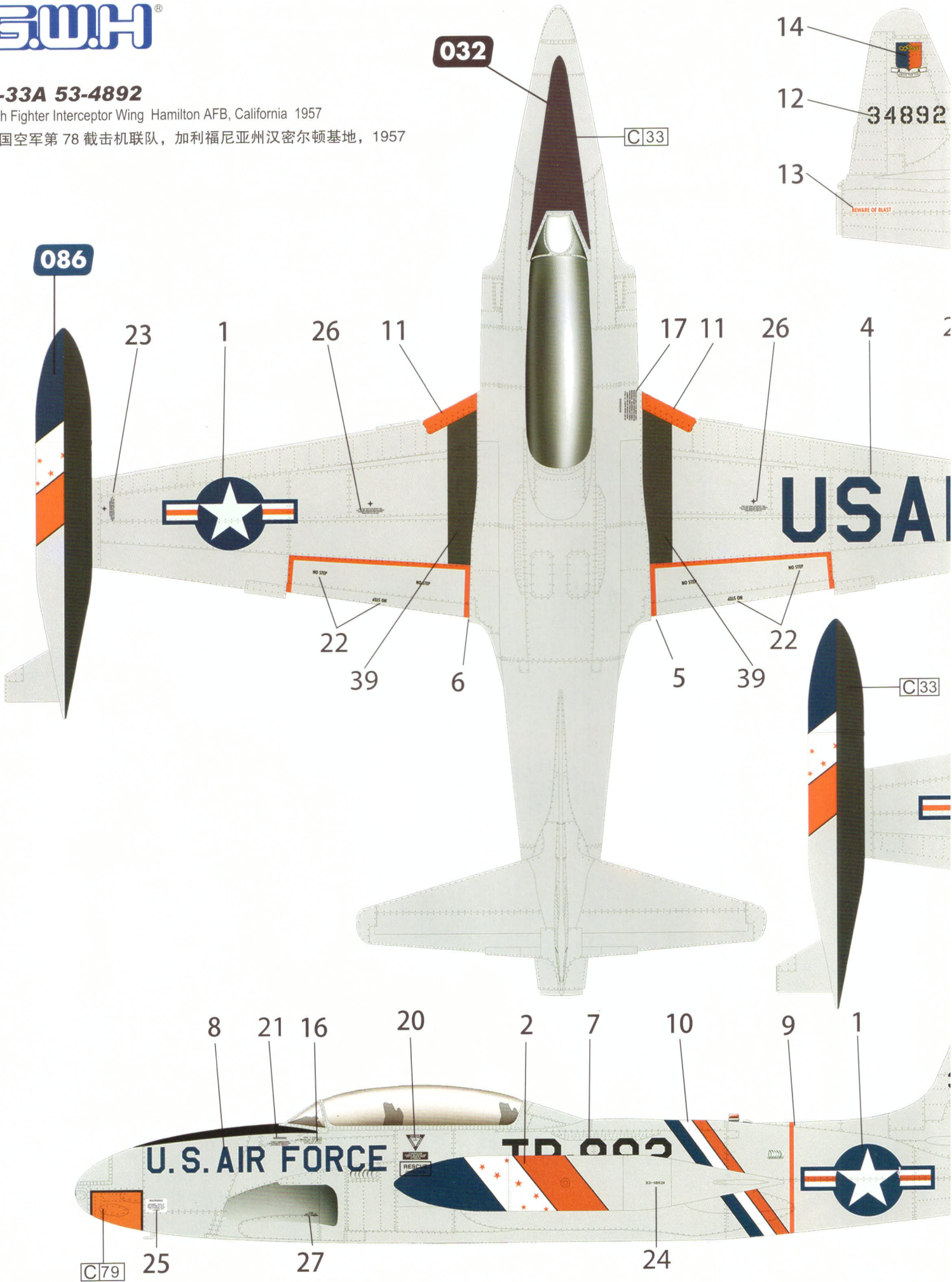


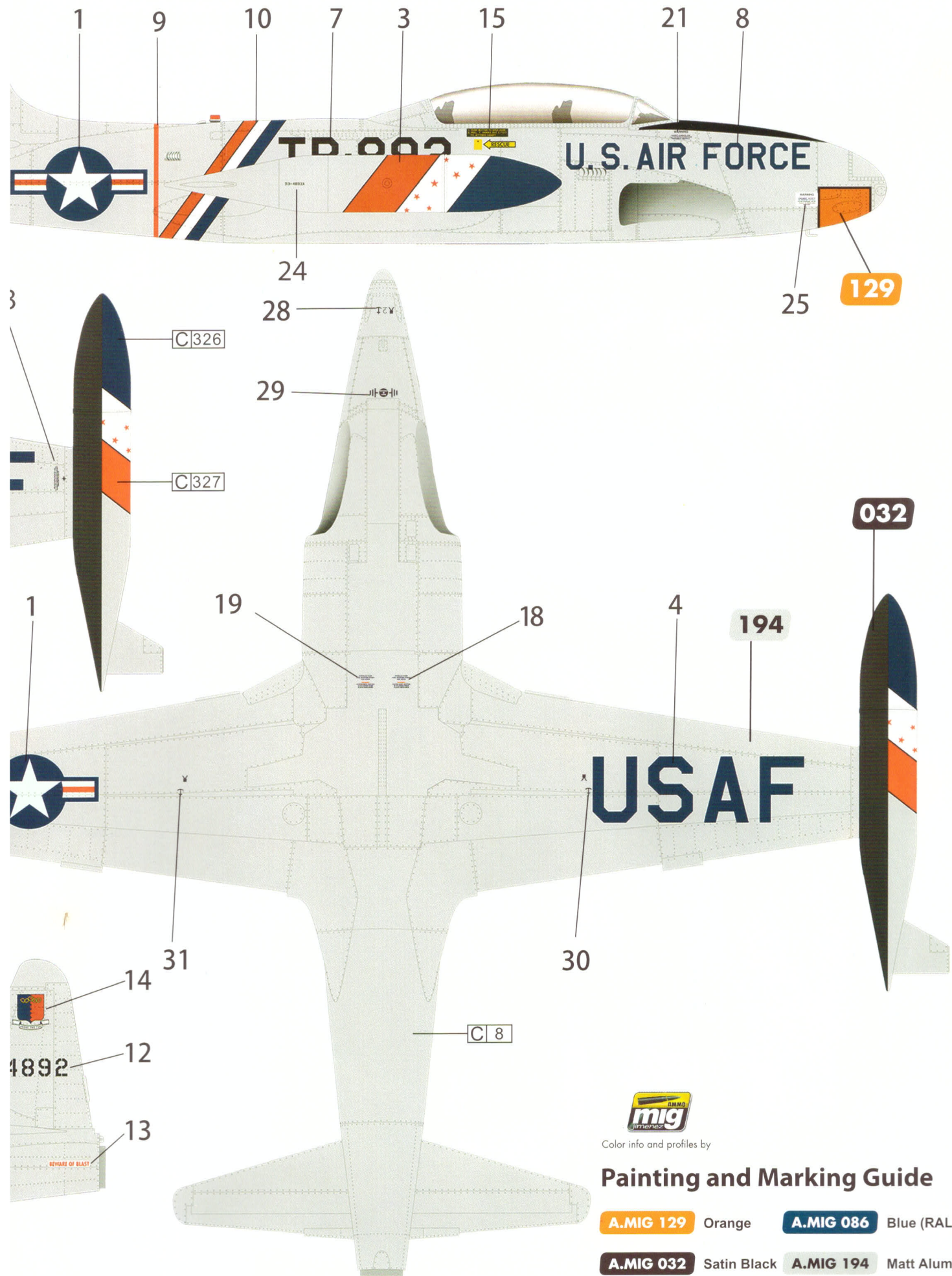
P.08

T-33A 53-4892

78th Fighter Interceptor Wing Hamilton AFB, California 1957

美国空军第 78 截击机联队，加利福尼亚州汉密尔顿基地，1957





Color info and profiles by

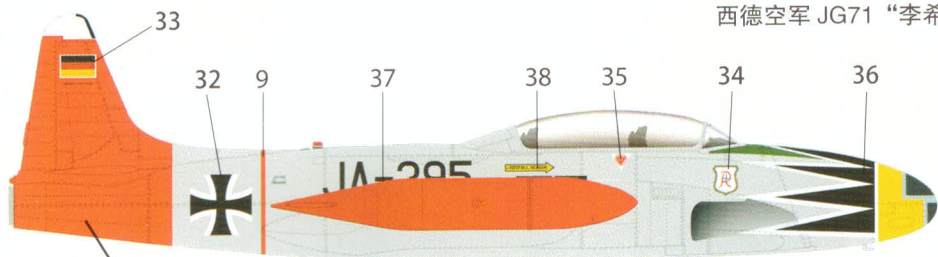
Painting and Marking Guide

- A.MIG 129** Orange
- A.MIG 086** Blue (RAL 5019)
- A.MIG 032** Satin Black
- A.MIG 194** Matt Aluminum

T-33A 51-17481, JA-395

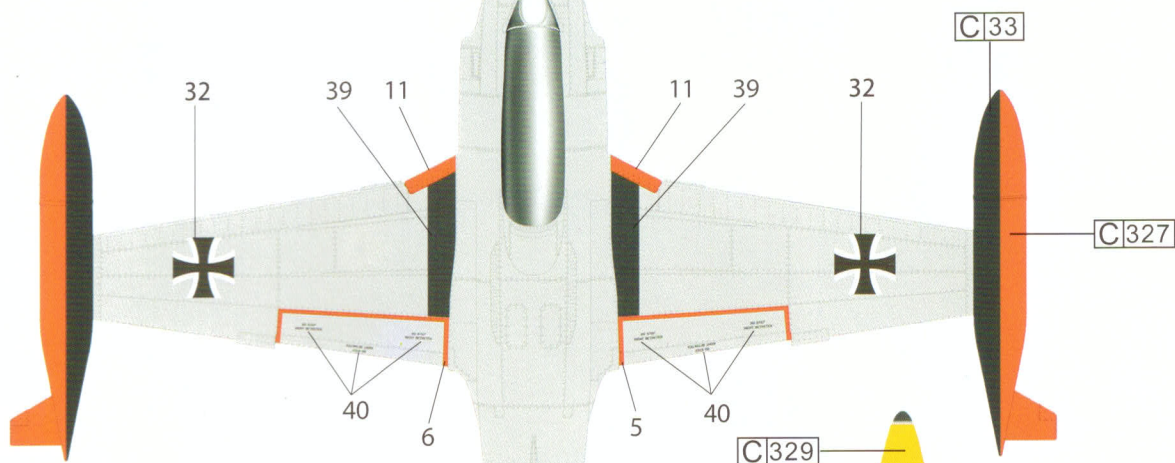
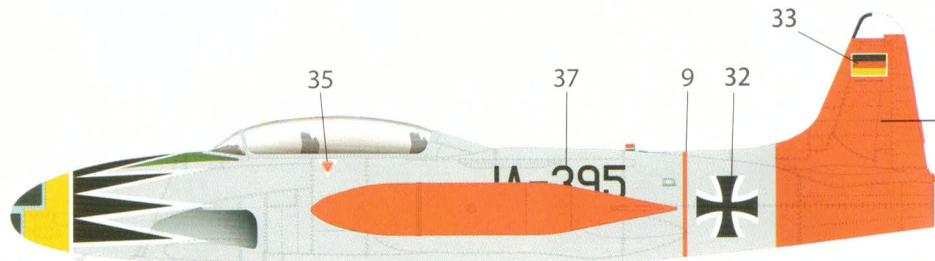
2 Staffel, JG 71 "Richthofen" Alhorn, West Germany 1961

西德空军 JG71 "李希特霍芬" 战斗机联队第 2 中队, 艾尔霍恩 1961



049

048



C33

C327

C329

032

049

194

C8

C327



Color info and profiles by

Painting and Marking Guide

A.MIG 049 Red

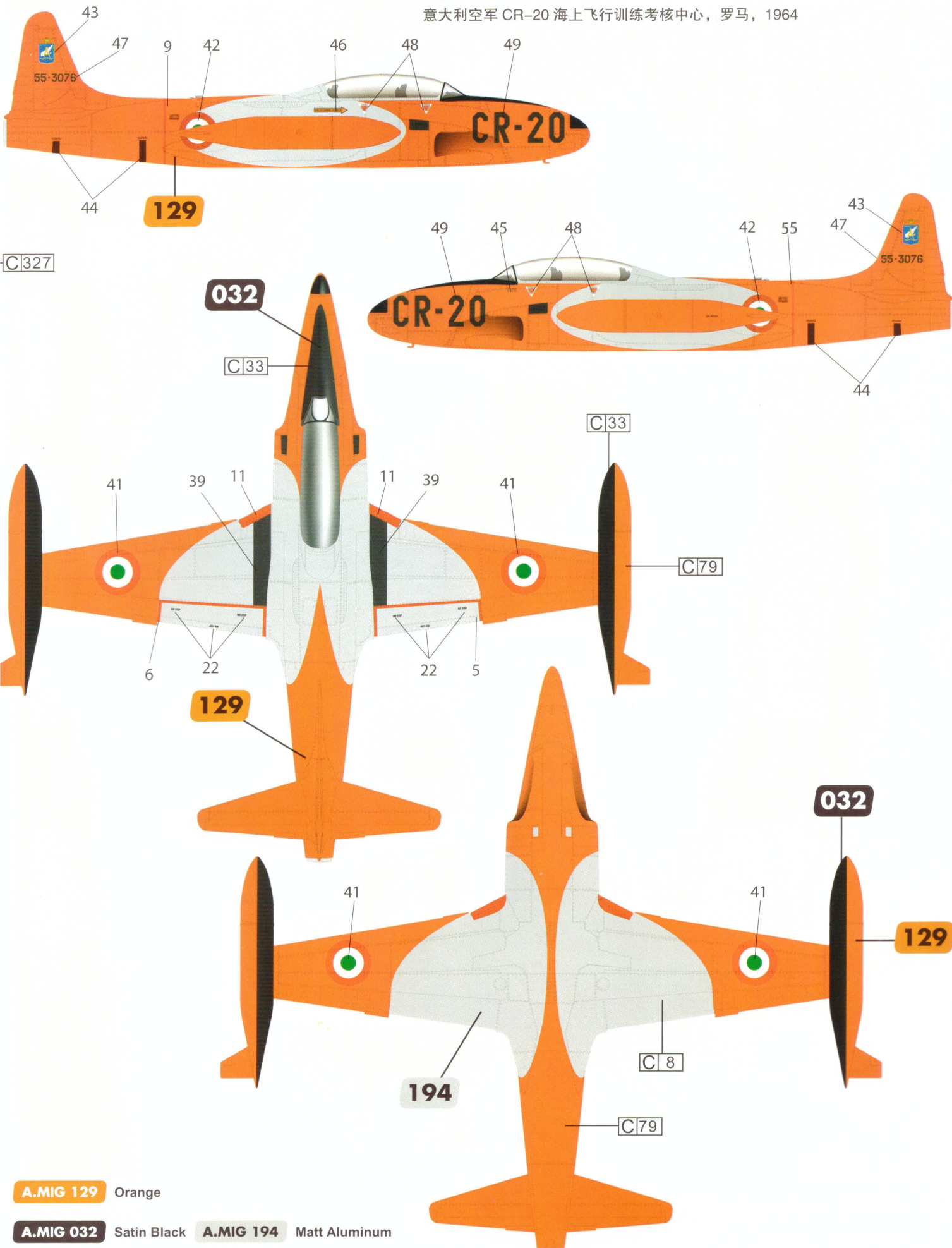
A.MIG 048 Yellow

A.MIG 032 Satin Black

A.MIG 194 Matt Aluminum

T-33A MM55-3076, CR-20

Reparto Radiomisure Aeronautica Militare Italiano Pratica di Mari, Rome 1964
 意大利空军 CR-20 海上飞行训练考核中心, 罗马, 1964



A.MIG 129 Orange

A.MIG 032 Satin Black **A.MIG 194** Matt Aluminum