

## HAWKER TEMPEST MARK V

The TEMPEST is one of the few planes of the allied forces which was designed, developed and built entirely during the war. It was designed in a relatively short time because it benefited by experiments made on its elder brother the Hawker TYPHOON. The main characteristics of the TEMPEST was its wing of elliptical shape.

It was after the landing in France and until the end of hostilities that the TEMPEST and its pilots proved their qualities by ensuring air supremacy on the Northern Front where they had success in fighting the MESSERSCHMITT 262, for example.

The TEMPEST was the aircraft on which the first French ace - Pierre CLOSTERMAN - won fame.

### DATA

Wing span : 12.49 m  
Length : 10.26 m  
Speed : 700 kph at 5,600 Meters  
Engine : NAPIER SABRE, 2,180 cv  
Weapons : 4 20 mm, 800 shot,

### PARTS LIST

Cluster 1	Cluster 2
1 R/H 1/2 Fuselage	5 Lower wing
2 L/H 1/2 Fuselage	6 Aimer
3 R/H Tailplane	7 Footrest
4 L/H Tailplane	8 Pitot tube
	9 Propeller bush
	10 Rear bulkhead
	11 Antenna
	12 Propeller Nose Cone
	13 Rear wheel
14 1/2 R/H Top wing	
15 1/2 L/H Top wing	
16 R/H Undercarriage	
17 L/H Undercarriage	
18 Jack (2)	
19 Rear R/H Trapdoor	
20 Rear L/H Trapdoor	
21 Floor	
22 Joystick	
23 R/H int. Trapdoor	
24 L/H int. Trapdoor	
	<u>Cluster 5 (Transparent)</u>
25 Propeller	39 Landing light (2)
26 Instrument Panel	40 Windscreen
27 Seat	41 Canopy
28 Carburetor	
29 Radiator	
30 Front Bulkhead	
31 Wheel (2)	
32 R/H ext. Trapdoor	
33 L/H ext. Trapdoor	
34 R/H Trapdoor	
35 L/H Trapdoor	
36 R/H ext. 1/2 Fuel Tank	
37 L/H ext. 1/2 Fuel Tank	
38 Int. 1/2 Fuel Tank (2)	

### INSTRUCTIONS FOR ASSEMBLY

**TOOLS :** Use a fine file to smooth rough edges if necessary. Remove the little round disks which simplify moulding on certain parts. Use HELLER paint and brushes when decorating your model.

Paint parts on the cluster, then cut out, using a sharp blade or cutting tool. Read each paragraph carefully before assembly.

**GLUEING :** Use glue sparingly. Allow plenty of time for drying. Broken parts may be reglued.

### HOW TO APPLY DECALS

Cut out each decal, soak in water for a few seconds, carefully mark its exact location and slide gently into place. Remove excess water with blotting-paper.

Use the following  
HELLER Paints :

Admiral Grey : 7001  
Bright yellow : 7002  
Vermillion : 7003  
White : 7005  
Aluminium : 7008  
Black : 7010  
Red brown : 7017  
Pearl grey : 7020  
Nile green : 7021  
Olive : 7030

### Sky Colour

1/2 White + Nile Green

### ASSEMBLY

#### A. Assembly of Fuselage

Glue 22 & 27 on 21  
Glue 21 in 1  
Glue 10 on 21 & in 1  
Glue 26 in 1  
Glue 26 in 29 and glue the assembly under 30  
Glue radiator in 1  
Glue 9 on 25  
Glue 2 against 1 enclosing propeller without glueing (propeller must turn freely)  
Glue 12 against 25  
Glue 13 under fuselage  
Glue 19 & 20 under fuselage

#### B. Assembly of Wings

Glue 39 (2) in 5  
Glue 5 under fuselage  
Glue 14 & 15 on 5 and against fuselage  
Glue 31 (2) on 16 & 17  
Glue 16 & 17 in 5  
Glue 18 (2) against 16 & 17 and in 5 (see drawing)  
Glue 34 against 16 and 35 against 17  
Glue 23, 24, 32 & 33 under wing (see drawing)  
Glue 38 (2) against 36 & 37  
Glue fuel tanks under wing  
Glue 3 & 4 against fuselage

#### C. Finishing

Glue 7, 8 & 11 under wing  
Glue 6 on fuselage  
Glue 40 & 41 on fuselage

### IMPORTANT

HELLER asks you, if you have any criticisms to kindly give full details in a letter addressed to :

HELLER, 58 rue d'Hauteville, PARIS 75010

including :

The coupon which forms part of this leaflet, a postal reply coupon.

HAWKER TEMPEST Mk V REF. N°159

File N°

(write nothing here)

✓) s of faulty parts.....

(write in capitals)

DISPATCH TO :

NAME :

STREET :

TOWN :

POSTAL CODE :

Bezugsnummer 159

H E L L E R

45 Teile Maßstab 1/72

HAWKER Tempest MkV

### HISTORISCHES

Der TEMPEST gehört zu einigen der Flugzeuge der Alliierten, die im Lauf des Krieges vollständig entwickelt und hergestellt wurden.

Er wurde in einer relativ kurzen Zeit ausgearbeitet, denn er konnte auf die Erfahrung seines Vorgängers, des HAWKERS TYPHOON aufbauen. Er zeichnete sich besonders durch seinen Tragflügel aus, dessen gewalztes Profil eine elliptische Form besaß. Besonders nach der Landung und Invasion der alliierten Truppen bewährten sich diese Flugzeuge und ihre Piloten, indem sie ihre Luftüberlegenheit an der Nordfront bewiesen, wo sie z. B. den MESSERSCHMITT 262 erfolgreich bekämpften.

Der TEMPEST war das Flugzeug auf dem der bekannte französische Flieger PIERRE CLOSTERMAN sich Ruhm erwarb.

### Unarakteristische Eigenschaften.

Spannweite : 12,49 m  
Länge : 10,26 m  
Geschwindigkeit : 700 Km/h bei 5600 m Höhe  
Motor : NAPIER SABRE von 2.180 PS  
Bewaffnung : 4 Kanonen von 20 mm Schußzahl 800

### NOMENKLATUR

#### Traube 1

- 1 - 1/2 Rumpfwerk, rechts
- 2 - 1/2 Rumpfwerk, links
- 3 - Leitwerk, rechts
- 4 - Leitwerk, links

#### Traube 2

- 5 - Unterer Tragflügel
- 6 - Visierkreuz
- 7 - Trittstufe
- 8 - Pitot-Venturi-Rohr
- 9 - Propellerring
- 10 - Hintere Trennwand
- 11 - Antenne
- 12 - Propellerkegel
- 13 - Spornrad, hinten

#### Traube 3

- 14 - 1/2 oberer Tragflügel, rechts
- 15 - 1/2 oberer Tragflügel, links
- 16 - Hauptfahrgestell, rechts
- 17 - Hauptfahrgestell, links
- 18 - Einziehstrebe (2)
- 19 - Hintere Klappe, rechts
- 20 - Hintere Klappe, links
- 21 - Boden
- 22 - Steuerknüttel
- 23 - Innere Klappe, rechts
- 24 - Innere Klappe, links

#### Traube 4

- 25 - Propeller
- 26 - Gerätetafel
- 27 - Sitz
- 28 - Vergaser
- 29 - Kühler
- 30 - Vordere Trennwand
- 31 - Rad (2)
- 32 - Außere Klappe, rechts
- 33 - Außere Klappe, links
- 34 - Klappe, rechts
- 35 - Klappe, links
- 36 - 1/2 äußerer Behälter, rechts
- 37 - 1/2 äußerer Behälter, links
- 38 - 1/2 innerer Behälter (2)

### Traube 5 Kristall

- 39 - Landungsscheinwerfer (2)
- 40 - Windschutzscheibe
- 41 - Einstieg-Klappe

### RATSCHLÄGE ZUR MONTAGE

**Werkzeug :** Nötigenfalls sind die Teile mit Hilfe einer feinen Feile zu entgraten. Die an gewissen Teilen befindlichen kleinen Kugeln, die den Zweck haben, die Abformung zu erleichtern, sind zu entfernen. Zur Dekoration Ihres Modells sind die Farben und Pinsel HELLER anzuwenden. Es wird empfohlen, die verschiedenen Teile direkt auf der Traube zu bemalen und dann vermittels einer Kneifzange, des Typs Nagelzange, oder vermittels eines Stiletts abzutrennen. Vor der Montage ist jeder diesbezügliche Paragraph aufmerksam zu lesen.

**Leimung:** Den Leim sparsam anwenden. Lange trocknen lassen. Ein zerbrochener Teil kann wieder zusammengeklebt werden.

### Anzuwendende HELLER-Farben

Admiralgrau ..... 7001  
Hellgelb ..... 7002  
Hochrot ..... 7003  
Wei<sup>2</sup> ..... 7005  
Aluminium ..... 7008  
Schwarz ..... 7010  
Kupferfarben ..... 7017  
Perlengrau ..... 7020  
Nilgrün ..... 7021  
Olivfarben ..... 7030

### Anwendungsweise des Dekorationsbretts

Die Teile sind einzeln abzuschneiden und einige Sekunden ins Wasser zu tauchen. Darauf ist das Abziehbild vorsichtig von seiner Unterlage auf den vorher genau bestimmten Platz gleiten zu lassen. Überschüssiges Wasser kann mit einem Wischblatt aufgesaugt werden.

### MONTAGEN

#### A - Montage des Rumpfwerks

- 22 und 27 auf 21 kleben (Zentr.)
- 21 in 1 kleben (Auflage)
- 10 auf 21 (Gravur) und in 1 kleben (Auflage)
- 26 in 1 kleben (Auflage)
- 28 in 29 (Zentrierung) und das Ganze unter 30 kleben (Zentr.)
- Den Kühler in 1 kleben (Zentr.)
- 9 auf 25 kleben
- 2 an 1 kleben, indem man den Propeller ohne zu kleben einschließt (Der propeller muß sich frei drehen können)
- 12 an 25 kleben
- 13 unter das Rumpfwerk kleben
- 19 und 20 unter das Rumpfwerk kleben

#### B - Montage der Tragflügel

- 39 (2) in 5 kleben
- 5 unter das Rumpfwerk kleben
- 14 und 15 auf 5 und an das Rumpfwerk kleben
- 31 (2) auf 16 und 17 kleben
- 16 und 17 in 5 kleben (Zentrierung)
- 18 (2) an 16 und 17 und in 5 kleben (siehe Zeichnung)
- 34 an 16 und 35 an 17 kleben
- 23, 24, 32 und 33 unter den Tragflügel kleben (siehe Zeichnung)
- 38 (2) an 36 und 37 kleben
- Die Behälter unter den Tragflügel kleben (Zentrierungen)
- 3 und 4 an das Rumpfwerk kleben

### C - Endfertigung

- 7, 8 und 11 unter den Tragflügel kleben (Zentrierungen)
- 6 auf das Rumpfwerk kleben
- 40 (Gravur) und 41 (Zentr.) auf das Rumpfwerk kleben

### WICHTIG

Im Fall einer Reklamation bittet HELLER Sie, diese per Brief an folgende Adresse zu richten:

HELLER, 58, rue d'Hauteville 75010 - PARIS

Dem Brief sind beizufügen:

- Der untenstehende dazu bestimmte Schein
- 2 Freimarken, die den heutigen Postgebühren entsprechen.

Unvollständige Reklamationen können nicht berücksichtigt werden.

HAWKER TEMPEST MkV

Maßstab 1/72 Bzgn. 159

Angelegenheit Nr.....  
(hier nichts eintragen)

Nr. der beanstandeten Teile ....  
.....  
(In Druckschrift schreiben)

Empfänger:

Name:..... Vorname.....

Straße:.....

Stadt:.....

Postleitzahl.....



# Heller

45 Pièces

Ech 1/72<sup>e</sup>

## HAWKER Tempest MkV

### HISTORIQUE

Le TEMPEST, fait partie de ces quelques avions alliés, qui connurent une conception, une réalisation et un développement effectués entièrement pendant la durée de la guerre. Il fut étudié dans des délais relativement courts car il bénéficia de l'expérimentation de son aîné le Hawker TYPHOON. Le TEMPEST se caractérisait principalement par une aile à profil laminaire de forme elliptique. C'est après le débarquement et jusqu'à la fin des hostilités, que le TEMPEST et ses pilotes firent preuve de leurs qualités en assurant une suprématie aérienne sur le front Nord, en affrontant avec efficacité, par exemple le MESSERSCHMITT 262. Le TEMPEST sera l'avion sur lequel s'illustrera le 1er As Français : Pierre CLOSTERMAN.

### CARACTERISTIQUES

Envergure : 12,49 m  
 Longueur : 10,26 m  
 Vitesse : 700 kms/h à 5.600 mètres  
 Moteur : NAPIER SABRE de 2.180 cv  
 Armement : 4 canons de 20 mm avec 800 coups

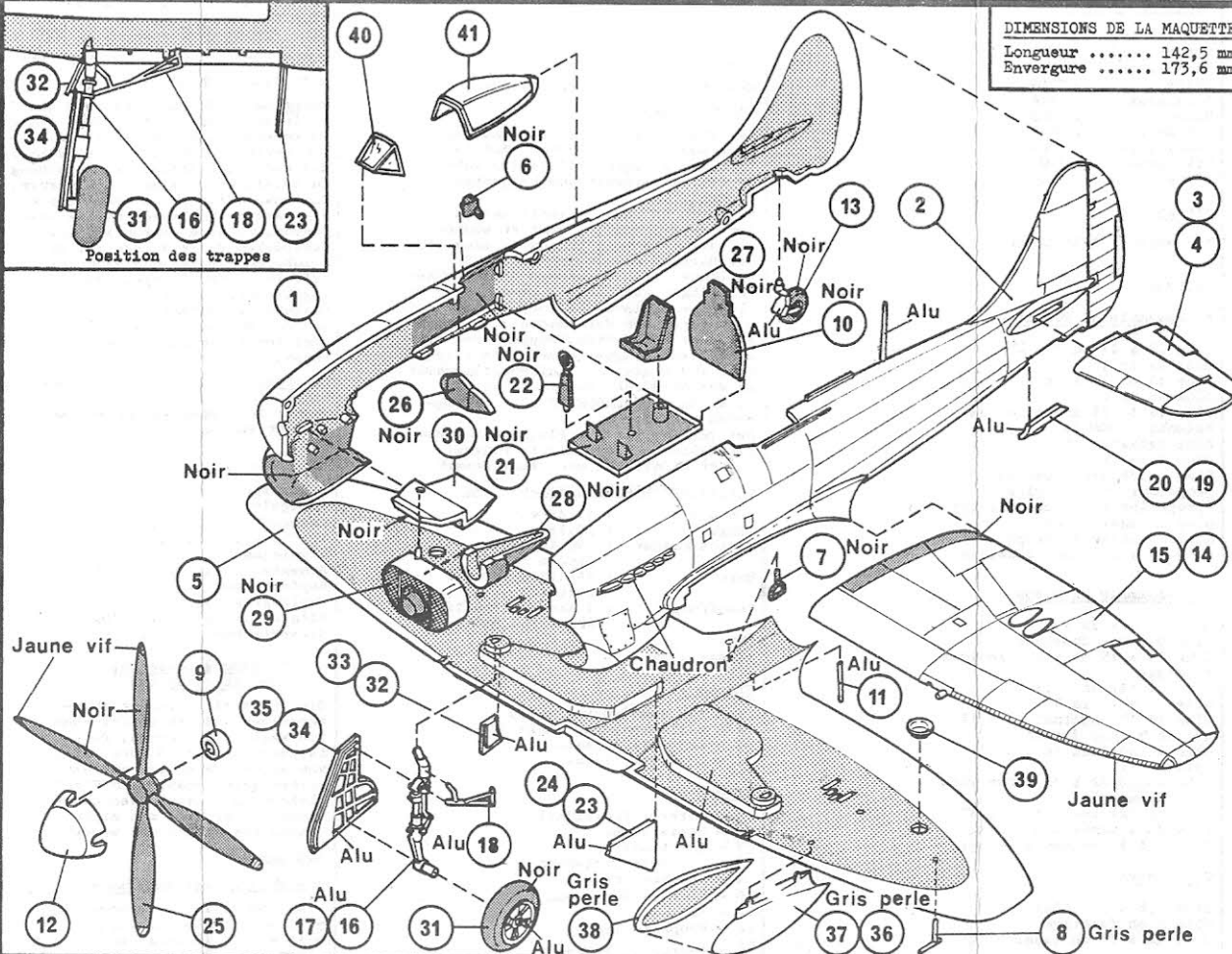
### NOMENCLATURE

- |                       |                          |
|-----------------------|--------------------------|
| <b>GRAPPE 1</b>       | 20 Trappe AR G.          |
| 1 1/2 Fuselage D.     | 21 Plancher              |
| 2 1/2 Fuselage G.     | 22 Manche à balai        |
| 3 Empennage D.        | 23 Trappe int. D.        |
| 4 Empennage G.        | 24 Trappe int. G.        |
| <b>GRAPPE 2</b>       | <b>GRAPPE 4</b>          |
| 5 Aile inférieure     | 25 Hélice                |
| 6 Viseur              | 26 Tableau de bord       |
| 7 Marche-pied         | 27 Siège                 |
| 8 Tube de pitot       | 28 Carburateur           |
| 9 Pion hélice         | 29 Radiateur             |
| 10 Cloison AR         | 30 Cloison AV            |
| 11 Antenne            | 31 Roue (2)              |
| 12 Cône d'hélice      | 32 Trappe ext. D.        |
| 13 Roulette AR        | 33 Trappe ext. G.        |
| <b>GRAPPE 3</b>       | 34 Trappe D.             |
| 14 1/2 Aile sup. D.   | 35 Trappe G.             |
| 15 1/2 Aile sup. G.   | 36 1/2 Réservoir ext. D  |
| 16 Train principal D. | 37 1/2 Réservoir ext. G. |
| 17 Train principal G. | 38 1/2 Réservoir int.(2) |
| 18 Vérin(2)           | <b>GRAPPE 5 CRISTAL</b>  |
| 19 Trappe AR D.       | 39 Phare atterrissage(2) |
|                       | 40 Pare-brise            |
|                       | 41 Verrière              |

### CONSEILS DE MONTAGE

**OUTILLAGE :** Si nécessaire, ébarber les pièces à l'aide d'une lime fine. Éliminer sur certaines pièces les petites pastilles rondes qui ont pour but de faciliter le moulage. Utiliser la peinture et les pinceaux HELLER pour la décoration de votre maquette. Peindre les pièces directement sur la maquette, dégrapper celles-ci à l'aide d'une pince coupante type pinces à ongle ou un stylet. Avant montage, lire attentivement chaque paragraphe.

**COLLAGE :** Utiliser la colle avec parcimonie. Laisser sécher longuement. Une pièce cassée peut être recollée.



### DIMENSIONS DE LA MAQUETTE

Longueur ..... 142,5 mm  
 Envergure ..... 173,6 mm

### MONTAGES

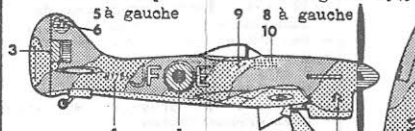
**A - MONTAGE DU FUSELAGE**  
 Coller 22 et 27 sur 21 (centrages)  
 Coller 21 dans 1 (repos)  
 Coller 10 sur 21 (gravure) et dans 1 (repos)  
 Coller 26 dans 1 (repos)  
 Coller 28 dans 29 (centrage) et coller l'ensemble sous 30 (centrage)  
 Coller le radiateur dans 1 (centrages)  
 Coller 9 sur 25  
 Coller 2 contre 1 en emprisonnant l'hélice sans coller (l'hélice doit tourner librement)  
 Coller 12 contre 25  
 Coller 13 sous le fuselage (centrage)  
 Coller 19 et 20 sous le fuselage

**B - MONTAGE DES AILES**  
 Coller 39 (2) dans 5  
 Coller 5 sous le fuselage  
 Coller 14 et 15 sur 5 et contre le fuselage  
 Coller 31 (2) sur 16 et 17  
 Coller 16 et 17 dans 5 (centrages)  
 Coller 18 (2) contre 16 et 17 et dans 5 (voir dessin)  
 Coller 34 contre 16 et 35 contre 17  
 Coller 23, 24, 32 et 33 sous l'aile (voir dessin)  
 Coller 38 (2) contre 36 et 37  
 Coller les réservoirs sous l'aile (centrages)  
 Coller 3 et 4 contre le fuselage

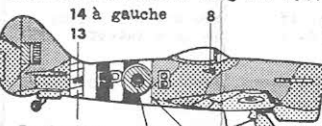
**C - FINITION**  
 Coller 7, 8 et 11 sous l'aile (centrages)  
 Coller 6 sur le fuselage  
 Coller 40 (gravure) et 41 (centrage) sur le fuselage

**IMPORTANT**  
 HELLER vous prie, en cas de réclamation, de bien vouloir la commenter par lettre adressée à :  
 HELLER, 58, rue d'Hauteville  
 75010 - PARIS  
 en joignant à cette lettre :  
 -Le talon ci-dessous réservé à cet effet  
 -2 timbres poste-Affranchissement lettre  
 Tarif actuellement en vigueur.  
 Toute réclamation incomplète ne pourra être prise en considération.

TEMPEST V 3<sup>e</sup> Squadron du 122 Wing RAF 1945



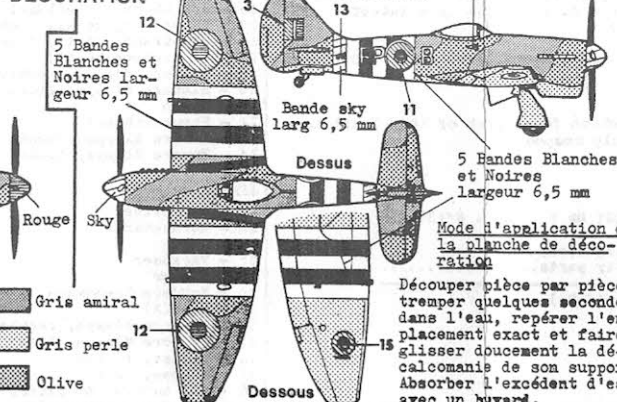
TEMPEST V Newchurch Wing RAF 1944



- Peintures HELLER à utiliser**
- Gris amiral .. 7001
  - Jaune vif .... 7002
  - Rouge vermill 7003
  - Blanc ..... 7005
  - Alu ..... 7008
  - Noir ..... 7010
  - Chaudron .... 7017
  - Gris perle ... 7020
  - Vert nil ..... 7021
  - Olive ..... 7030

**Couleur Sky**  
 1/2 Blanc + 1/2 Vert nil

### DECORATION



## Hawker Tempest MkV

Ech 1/72<sup>e</sup> Ref 159

DOSSIER N°  (ne rien inscrire dans ce cadre)

N° DES PIÈCES INCRIMINÉES: \_\_\_\_\_

(Ecrire en lettre d'imprimerie)

EXPÉDIER à .

NOM: \_\_\_\_\_ Prénom: \_\_\_\_\_

RUE: \_\_\_\_\_

VILLE: \_\_\_\_\_

CODE POSTAL \_\_\_\_\_