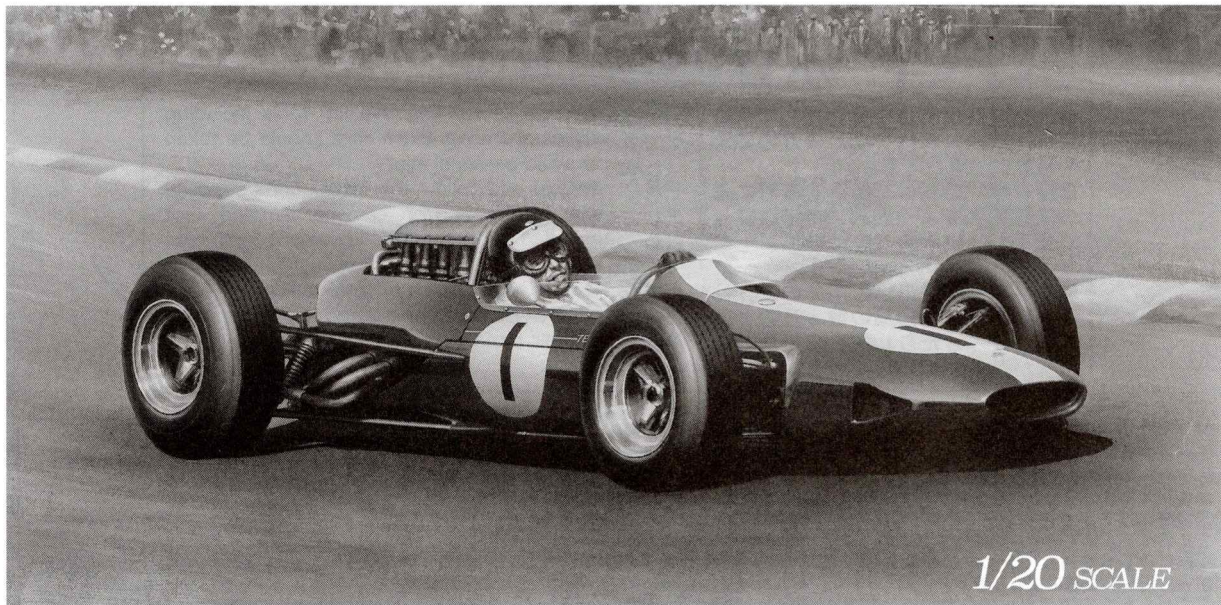


LOTUS 33



ロータス33

1962年にチーム・ロータスはタイプ25でF1にモノコックシャシーを導入しました。このモノコックシャシーは、軽量なうえに剛性も高かったので、優れたハンドリング性能を実現。翌1963年にジム・クラークとチーム・ロータスがドライバーズとコンストラクターズで初めてチャンピオンとなりました。1964年、タイヤメーカーのダンロップは「ドーナツ」と呼ばれた13インチホイール径でより幅が広いタイヤを導入しました。タイヤのグリップ力を高めるためでした。チーム・ロータスは、まずサスペンションをわずかに設計変更したタイプ25Bでこの新型タイヤに対応しました。これと同時にチーム・ロータスでは、コリン・チャップマンとレン・テリーがより本格的に新型タイヤに対応したマシンも設計していました。それは、サスペンションを25Bのスペックから流用。モノコックもタイプ25の設計をもとにしていました。そのため、モノコックの外観はタイプ25と似ていましたが、内側の部分を変更して剛性を高めていました。これでグリップ力が増したタイヤに対応していました。また、新型エンジンが搭載できるように、ホイールベースも4分の3インチ(約1.9センチ)延ばされました。エンジンは1.5リッターV8のコヴェントリー・クライマックスFWVMの出力向上型Mk.4とMk.5を搭載していました。これによってタイプ33は、エンジンカウルの形状が

タイプ25とは異なりました。ボディカウルの形状もタイプ33では見直され、タイプ25の途中から採用されその後タイプ49などにも引き継がれるダクト型のウィンドスクリーンも最初から装着されました。タイプ33は、1964年に英国とドイツのノンチャンピオンシップ戦でジム・クラークが走らせたあと、シーズン中盤のドイツGPから世界選手権戦に投入されました。しかし、参戦初年度のタイプ33でクラークはポールポジションやファステストラップを獲ったものの、表彰台にはあがれませんでした。翌1965年、タイプ33にはFWVMエンジンの進化型のMk.6が搭載され、4バルブ化によって出力が210馬力あまりに向上しました。本来の俊敏さにパワーも得たタイプ33でクラークは5勝を挙げ、ポールポジション5回とファステストラップ4回も獲得。また、マイク・スペンスも3位を含む3回の入賞を果たしました。この1965年は、タイプ33のクラークとチーム・ロータスの圧勝で、ドライバーズ、コンストラクターズの両部門でともに2度目のワールドチャンピオンとなり、チーム・ロータスのF1でのイノヴェーターの地位を確立しました。タイプ33は3リッターフォーミュラとなった1966年と1967年にも2リッター版のFWMVを搭載し、クラークやグラハム・ヒルらによって善戦しました。そして、タイプ43とタイプ49へとその座を引き継いだのでした。

解説：小倉茂徳

LOTUS 33

Presented in 1962, Team Lotus' Type 25 pioneered the monocoque chassis in F1 racing car design. This new monocoque design made the car both lighter and more rigid, giving Type 25 outstanding handling characteristics. The following year, in 1963, Jim Clark took the World Championship's Driver title and Team Lotus the Constructor title. In 1964, tire maker Dunlop introduced a new, 13-inch rimmed, wide tire design offering a clear step forward in tire grip—and quickly earning the nickname "doughnut" because of its shape. Team Lotus' immediate response to this new tire design was to upgrade Type 25's suspension which thus evolved to become Type 25B. At the same time, looking for a more comprehensive response, Team Lotus' Colin Chapman and Len Terry started in earnest development work on a new machine capable of taking full advantage of Dunlop's new tire design. This new machine—Type 33—adopts the suspension design seen in Type 25B while the monocoque is a development of the one in Type 25. As a result, Type 33's external appearance is deceptively similar to Type 25 despite internal changes bringing further added structural rigidity. While thus responding to the introduction of a new type of high grip tire, opportunity was also taken to extend the wheelbase by three quarters of an inch (approximately 19mm) in order to accommodate a new engine. Using higher power Mk. 4 and Mk. 5 versions of Coventry Climax's FWVM 1.5L V8 engine, Type 33

thus also called for an engine cowl design different from that of Type 25. Redesigned for Type 33, the body cowl features a windscreen with an opening at its base—a design characteristic already adopted on Type 25 and seen again in later cars such as Type 49. Type 33 first saw action in 1964 at non-championship races in England and Germany with Jim Clark at the wheel before officially entering the World Championship at mid-season at the German GP. Despite pole position and fastest race lap results, Type 33 did not take Clark onto the podium in 1964. For 1965, Type 33 adopted the latest Mk.6 version of the FWVM engine now boasting four valves per cylinder and an output of 210 horsepower. With the power to match its intrinsic handling agility, Type 33 with Clark at the wheel went on to record five race wins, five pole positions and four fastest race laps. Team mate Mike Spence also recorded three point finishes including one finish in third. Type 33 with Jim Clark at the wheel and Team Lotus dominated this 1965 season, taking both the World Championship's Driver and Constructor titles—their second title respectively. It is also the year Team Lotus cemented its reputation as an innovator in Formula 1. With F1 switching to a 3-liter engine format in 1966, Type 33 soldiered on with a 2-liter version of the FWVM engine in both 1966 and 1967 with Jim Clark and Graham Hill at the wheel before giving way to the following Type 43 and Type 49.

作る前に必ずお読み下さい。
Read before assembly.

●このキットは組み立てモデルです。作る前に必ず説明書を最後までお読み下さい。
●接着剤や塗料は、必ずプラスチックモデル用をお使い下さい。(別売り)

●Read carefully and fully understand the instructions before commencing assembly. A supervising adult should also read the instruction if a child assembles the model.



注意 CAUTION

●工具の使用には十分注意して下さい。特にナイフ、ニッパーなどの刃物によるケガや事故に注意して下さい。
●接着剤や塗料は、使用する前にそれぞれの注意書きをよく読み、指示に従って正しく使用し、使用する時は換気に十分注意して下さい。
●小さなお子様のいる所での工作はやめて下さい。小さな部品の飲み込みや、ビニール袋をかぶったりしての窒息などの危険が状況が考えられます。

●When assembling this kit, tools including knives are used. Extra care should be taken to avoid personal injury.

●Read and follow the instructions supplied with paints and/or cement, if used (not included in kit). Use plastic cement and paints only.

●Keep out of reach of small children. children must not be allowed to put any parts in their mouths or pull vinyl bags over their heads.

★デカールの貼り方

- ①貼るデカールをハサミで切り抜きます。
 - ②デカールをぬるま湯に10秒ほどひたしてからタオル等の布の上に置きます。
 - ③台紙の端を手で持ち、貼る所にデカールをスライドさせてモデルに移して下さい。
 - ④指に少し水を付けてデカールをぬらしながら、正しい位置にずらしします。
 - ⑤やわらかな布でデカールの内側の気泡を押し出しながら、押しつけるようにして水分をとりまします。
- (組立図中○番号はデカール番号です。)

★Decal application

- ①Cut off decal from sheet.
- ②Dip the decal in tepid water for about 10 sec. and place on a clean cloth.
- ③Hold the backing sheet edge and slide decal onto the model.
- ④Move decal into position by wetting decal with finger.
- ⑤Press decal down gently with a soft cloth until excess water and air bubbles are gone.

★必要な塗料 (ナンバーはタミヤカラー)

- X2 ホワイト / WHITE
●X7 レッド / RED
●X11 クロームシルバー / CHROME SILVER
●X12 ゴールドリーフ / GOLD LEAF
●X18 セミグロスブラック / SEMI GLOSS BLACK
●XF1 フラットブラック / FLAT BLACK
●XF6 コッパー / COPPER
●XF10 フラットブラウン / FLAT BROWN
●XF12 明灰白色 / J. N. GREY
●XF16 フラットアルミ / FLAT ALUMINUM
●XF20 ミディアムグレイ / MEDIUM GREY
●XF56 メタリックグレイ / METALLIC GREY
●XF85 ラバーブラック / RUBBER BLACK
●TS9 ブリティッシュグリーン / BRITISH GREEN
●TS17 アルミシルバー / ALUMINUM SILVER

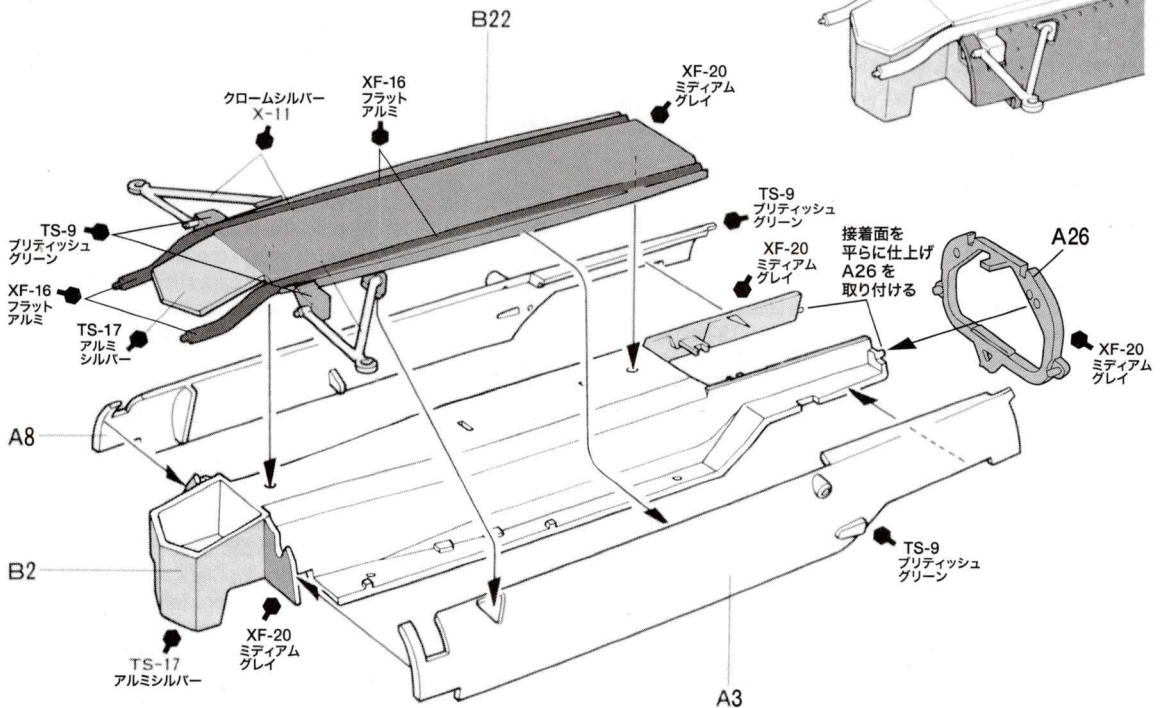
★部品を接着する前に十分に仮組みを行って下さい。

★Do carefully a temporary assembling.

1

モノコックの組み立て

Attaching front lower arms
Befestigung des vorderen, unteren Armes
Fixation des triangles inférieurs avant



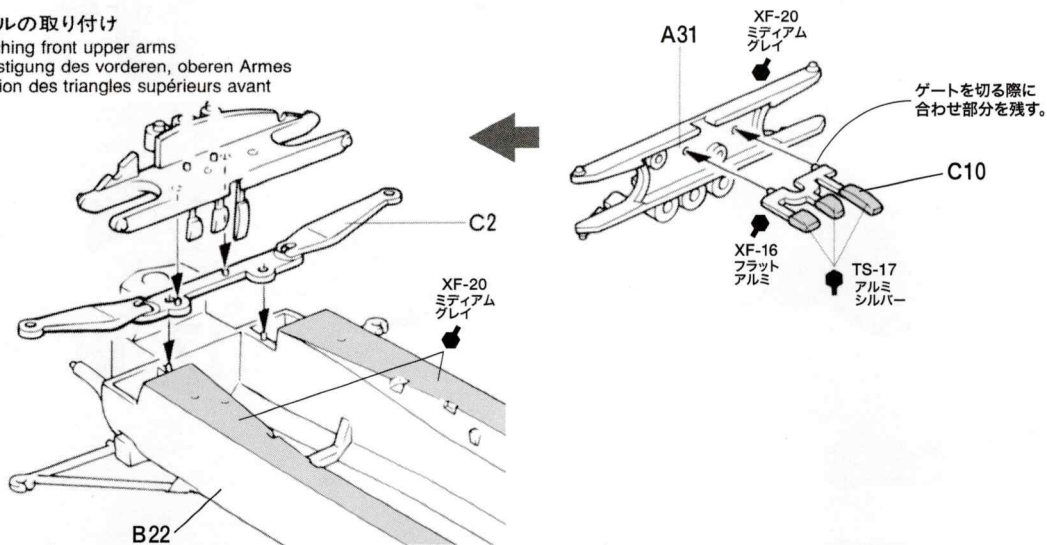
2

ペダルの取り付け

Attaching front upper arms

Befestigung des vorderen, oberen Armes

Fixation des triangles supérieurs avant

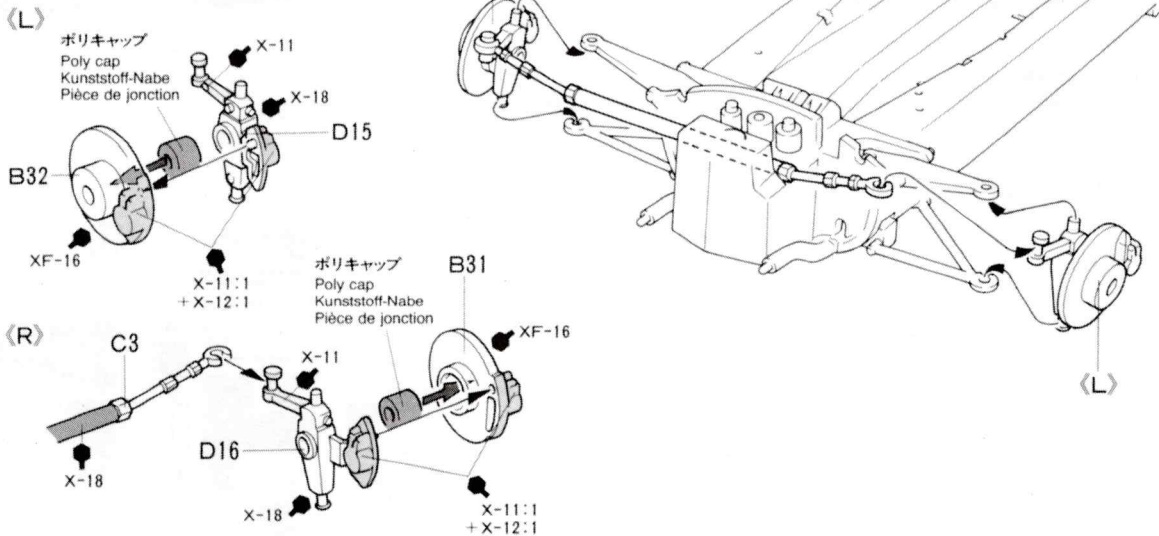
**3**

フロントアップライトの取り付け

Attaching front uprights

Einbau der Achsschenkel vorne

Mise en place des fusées avant

**4**

メーターパネルの取り付け

Instrument panel

Instrumentenbrett

Tableau de bord

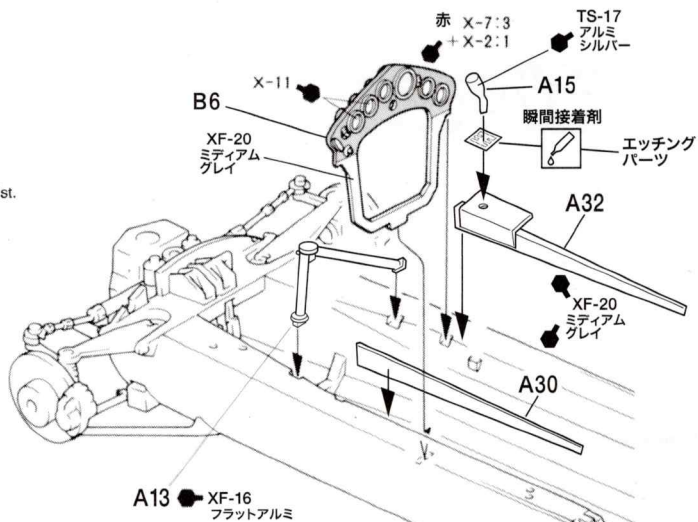
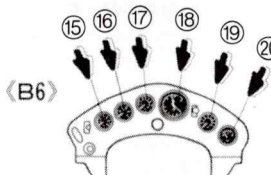


指示の番号のスライドマークをはります。

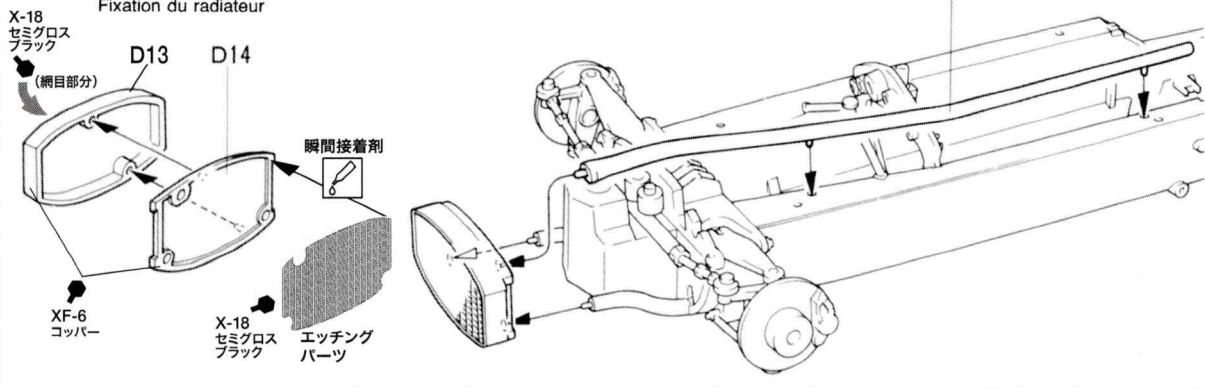
Number of decal to apply.

Nummer des Abziehbildes, das anzubringen ist.

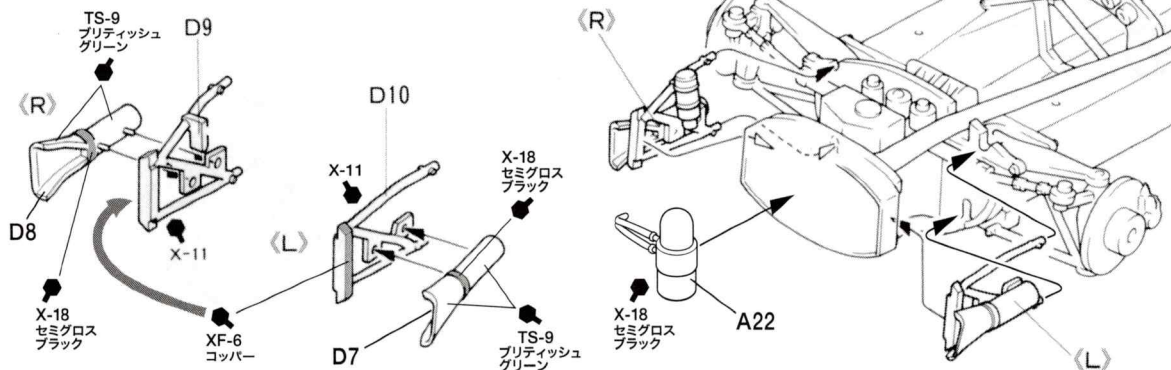
Numéro de la décalcomanie à utiliser.



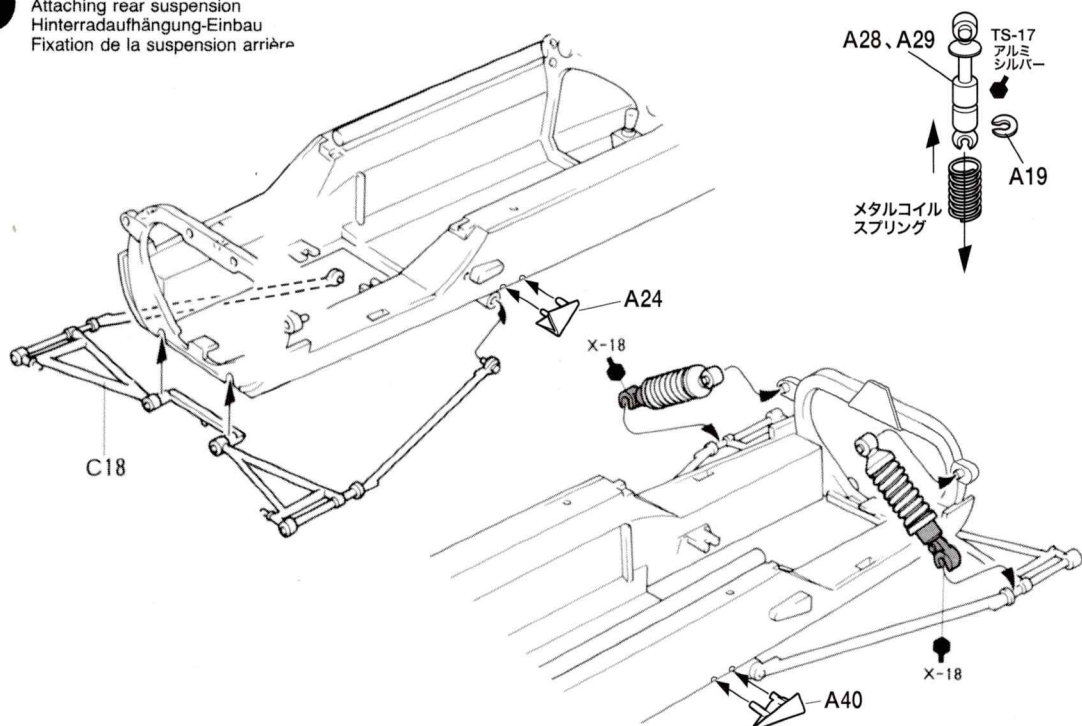
5 ラジエターの取り付け
Attaching radiator
Anbringung des Kühlers
Fixation du radiateur



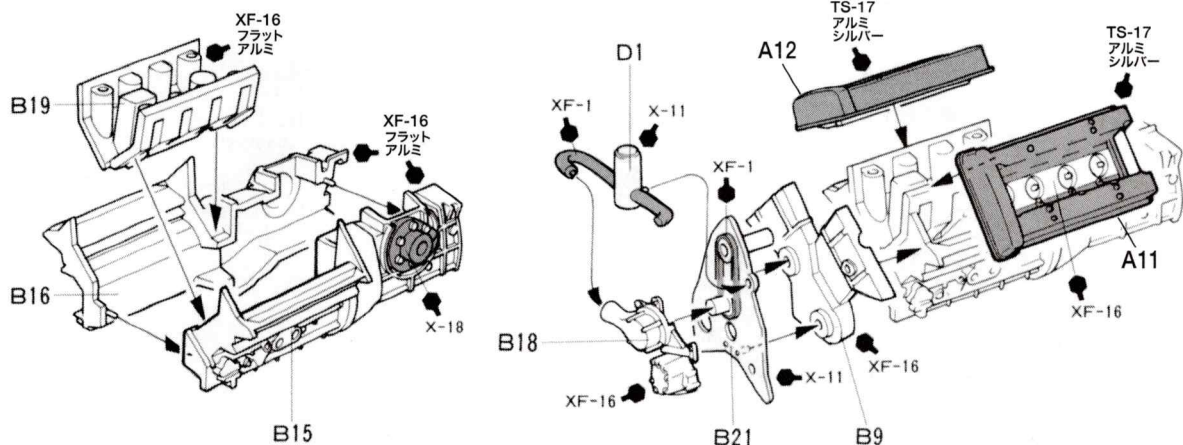
6 エアダクトの取り付け
Attaching air ducts
Luftkanäle-Einbau
Fixation des rampes d'admission d'air



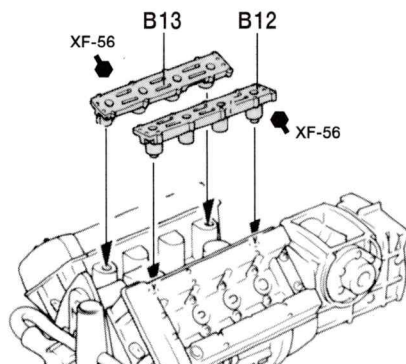
7 リヤサスペンションの取り付け
Attaching rear suspension
Hinterradaufhängung-Einbau
Fixation de la suspension arrière



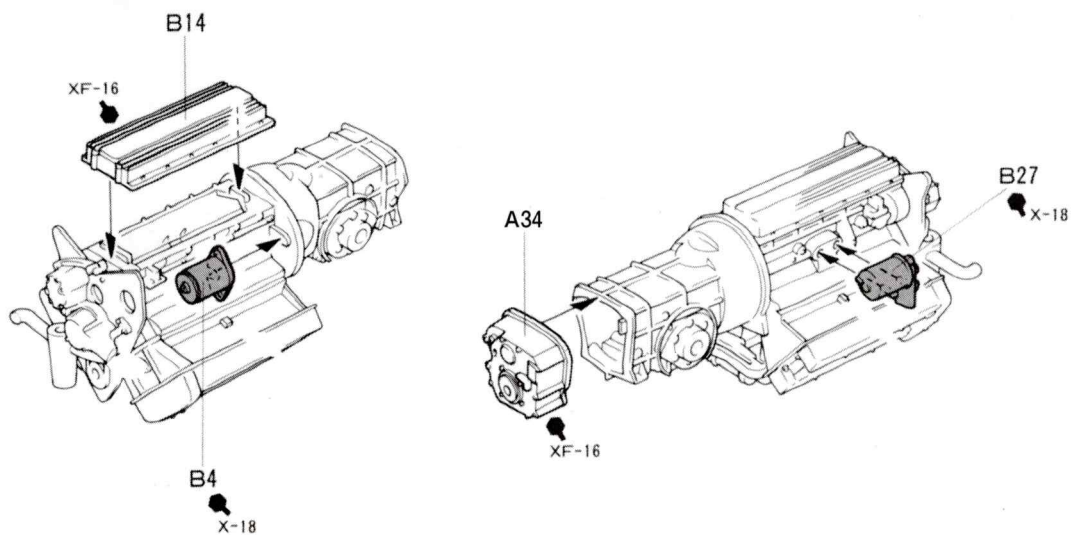
8 エンジンブロックの組み立て
 Engine block
 Motorblock
 Bloc moteur



9 キャブレターの取り付け
 Attaching engine parts
 Motorteile-Einbau
 Fixation des pièces du moteur



10 オイルパンの取り付け
 Oil pan
 Ölwanne
 Carter



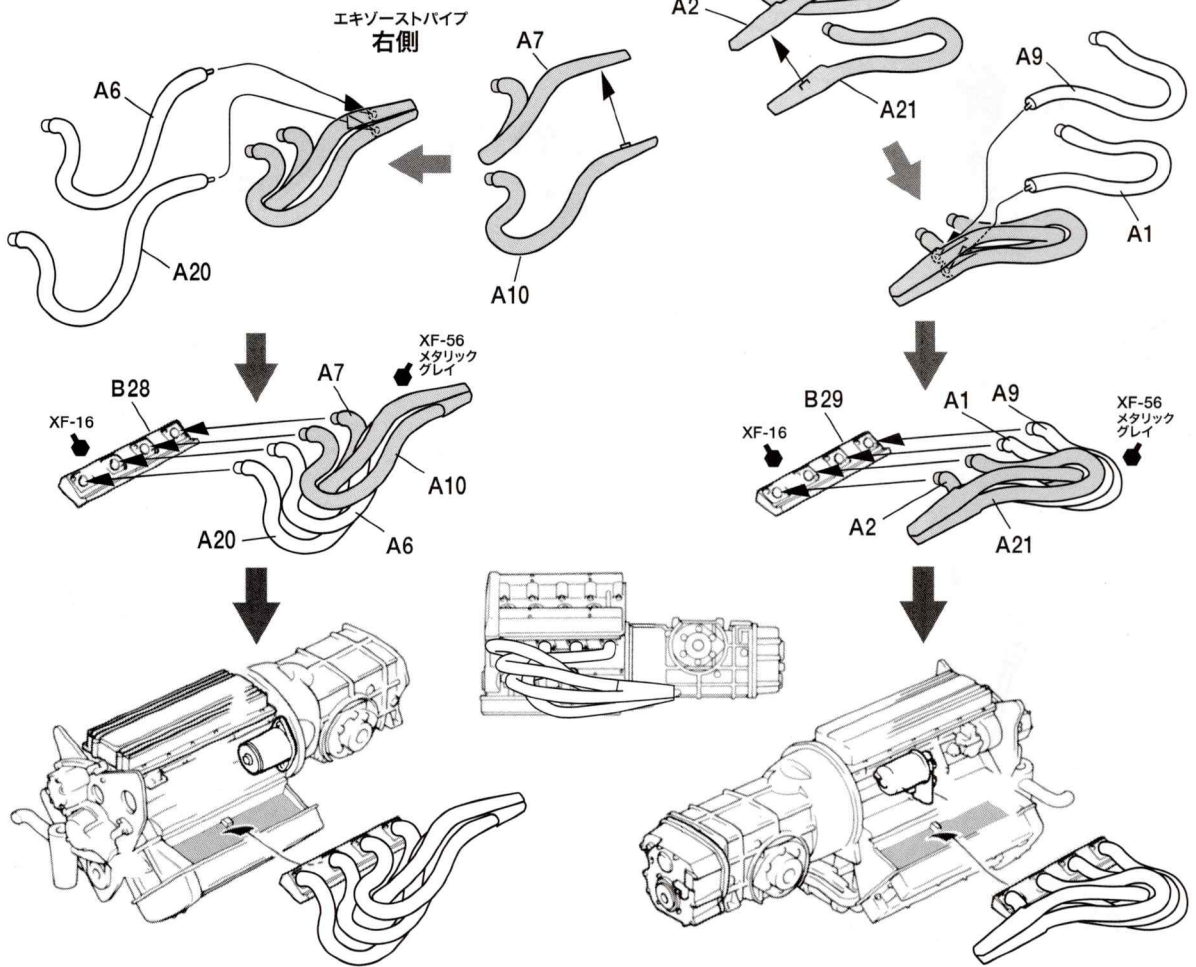
11

エキゾーストパイプの取り付け

Attaching exhaust

Einbau des Auspuffs

Fixation des échappements

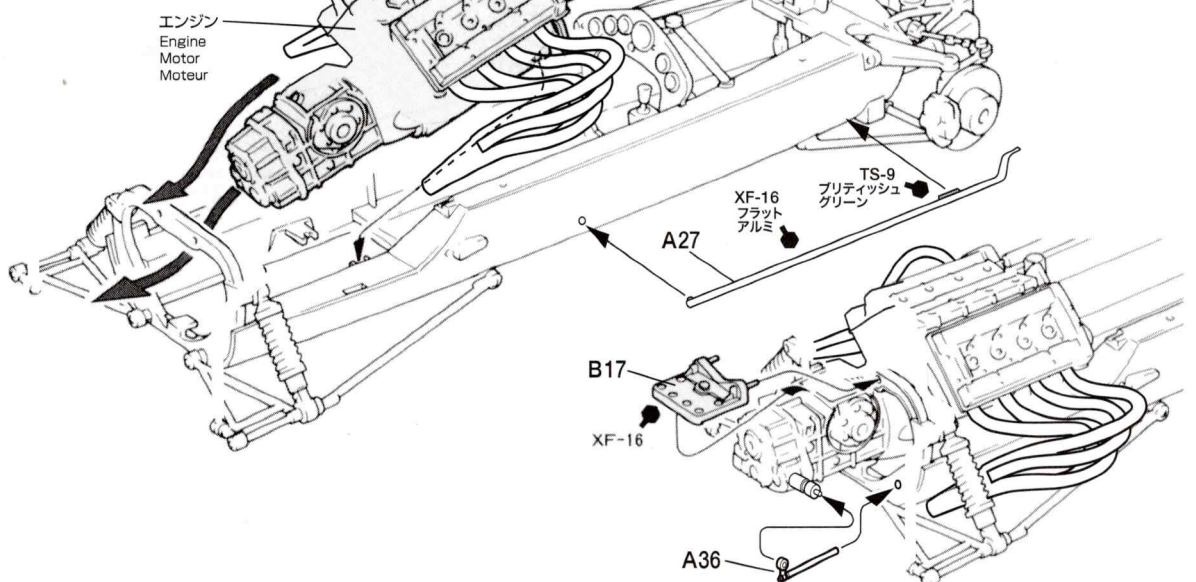
エキゾーストパイプ
左側**12**

エンジンの取り付け

Attaching engine

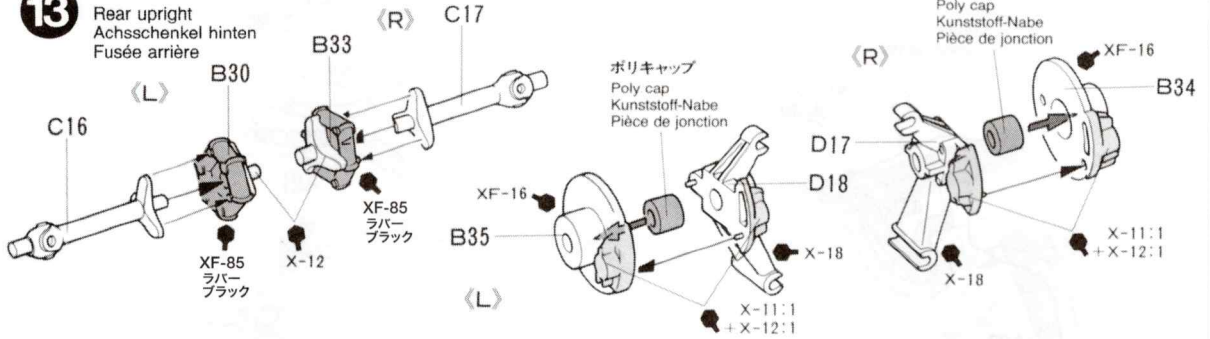
Motor-Einbau

Mise en place du mote

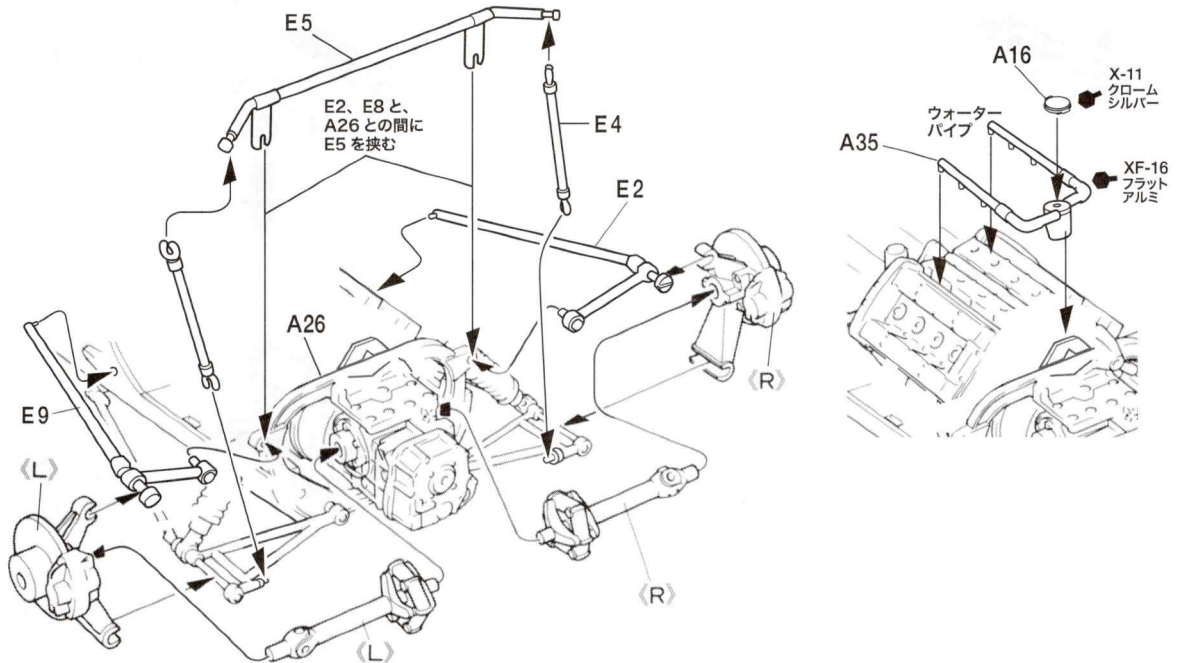


13

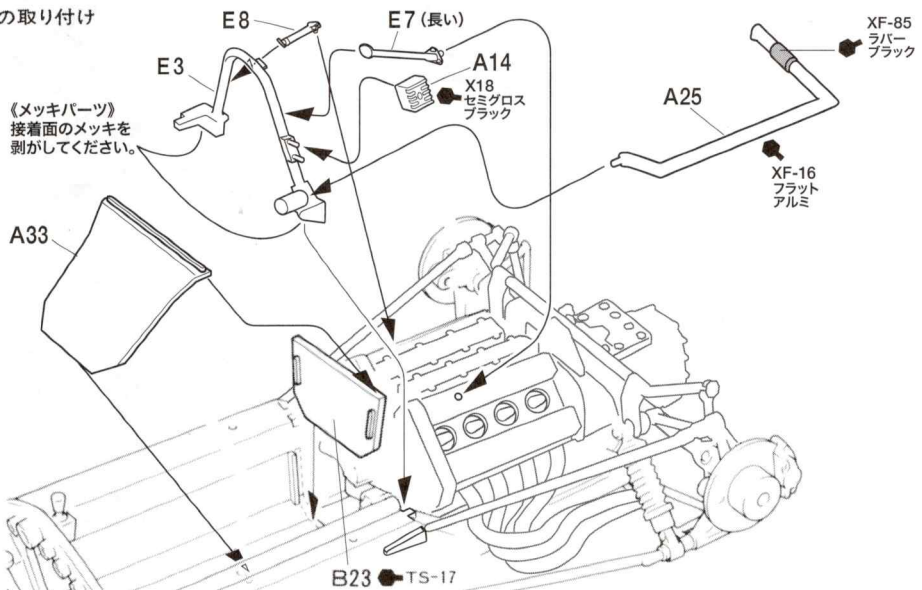
ドライブシャフト・リヤアップライト

Rear upright
Achsschenkel hinten
Fusée arrière**14**

ドライブシャフト・リヤアップライトの取り付け

Attaching rear uprights
Einbau der Achsschenkel hinten
Mise en place des fusées arrière**15**

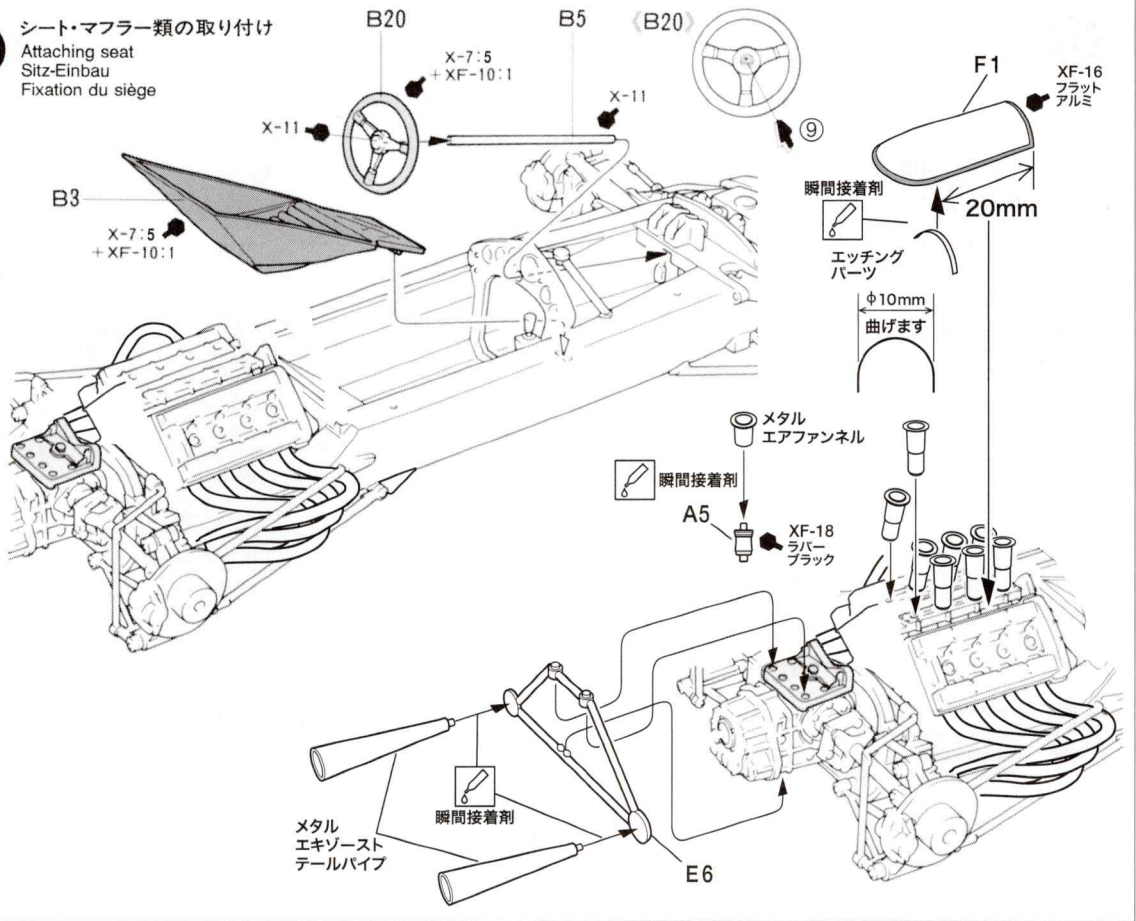
バルクヘッドの取り付け

Bulkhead
Trennwand
Cloison

16

シート・マフラー類の取り付け

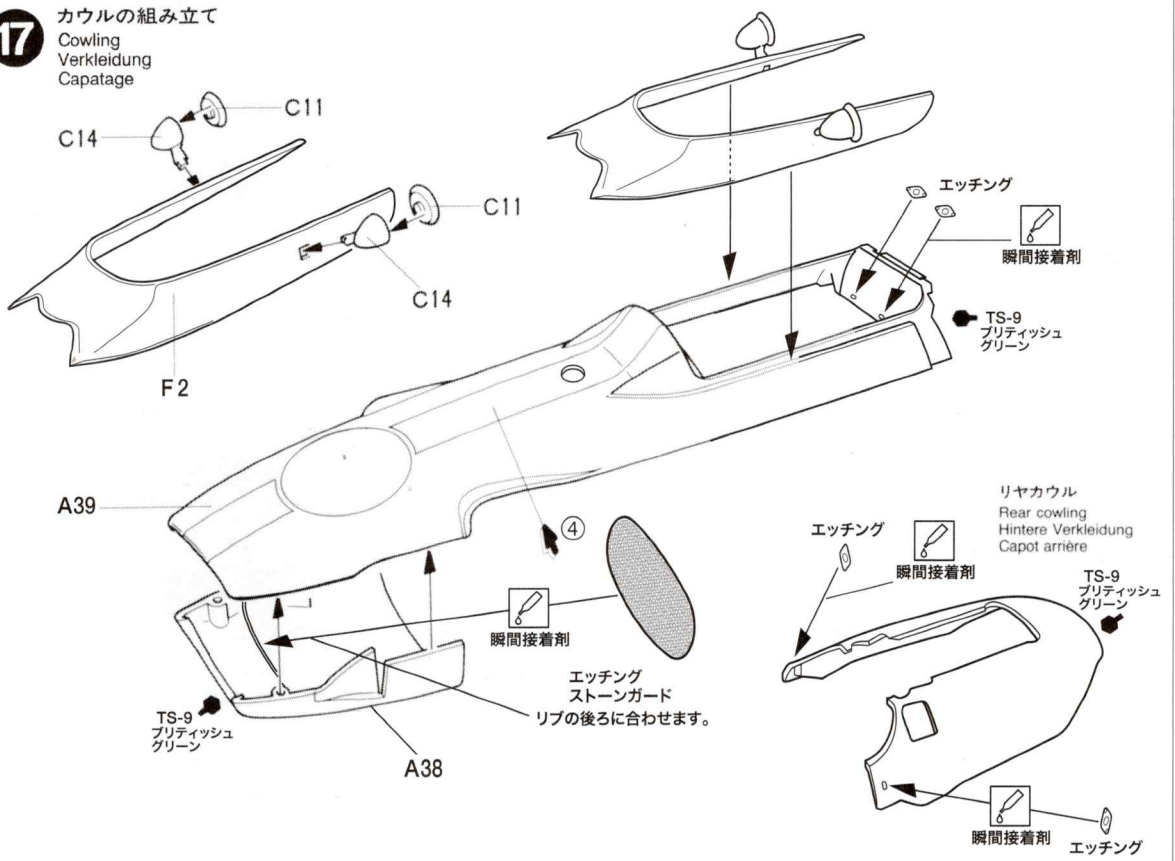
Attaching seat
Sitz-Einbau
Fixation du siège



17

カウルの組み立て

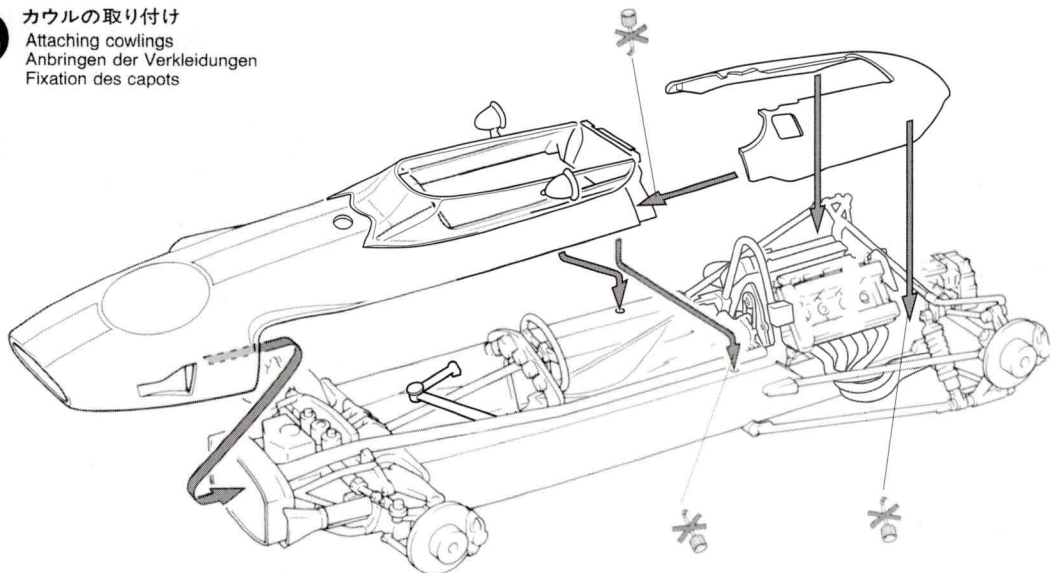
Cowling
Verkleidung
Capatage



18

カウルの取り付け

Attaching cowling
Anbringen der Verkleidungen
Fixation des capots

**19**

タイヤの組み立て

Wheel assembly
Rad-Zusammenbau
Assemblage des roues

★2個ずつ作ります。

★Make 2 each.

★Je 2 Satz anfertigen.

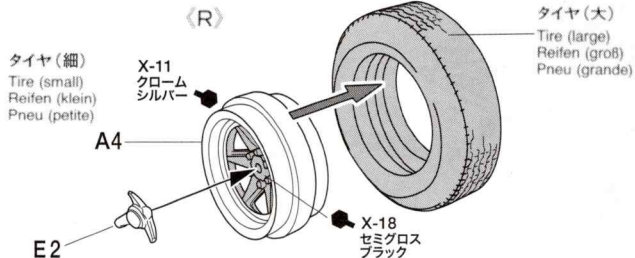
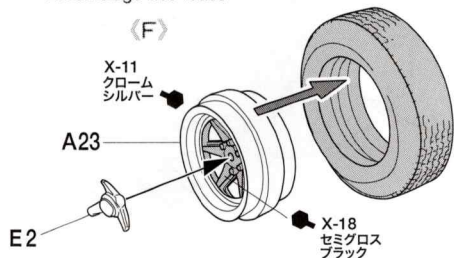
★Faire 2 jeux de chaque.

★タイヤは文字のある面を外側に取り付けます。

★Letters on tire direct outside.

★Beschriftung auf dem Reifen zeigt nach außen.

★Letres sur la pneu dirigé vers l'extérieur.



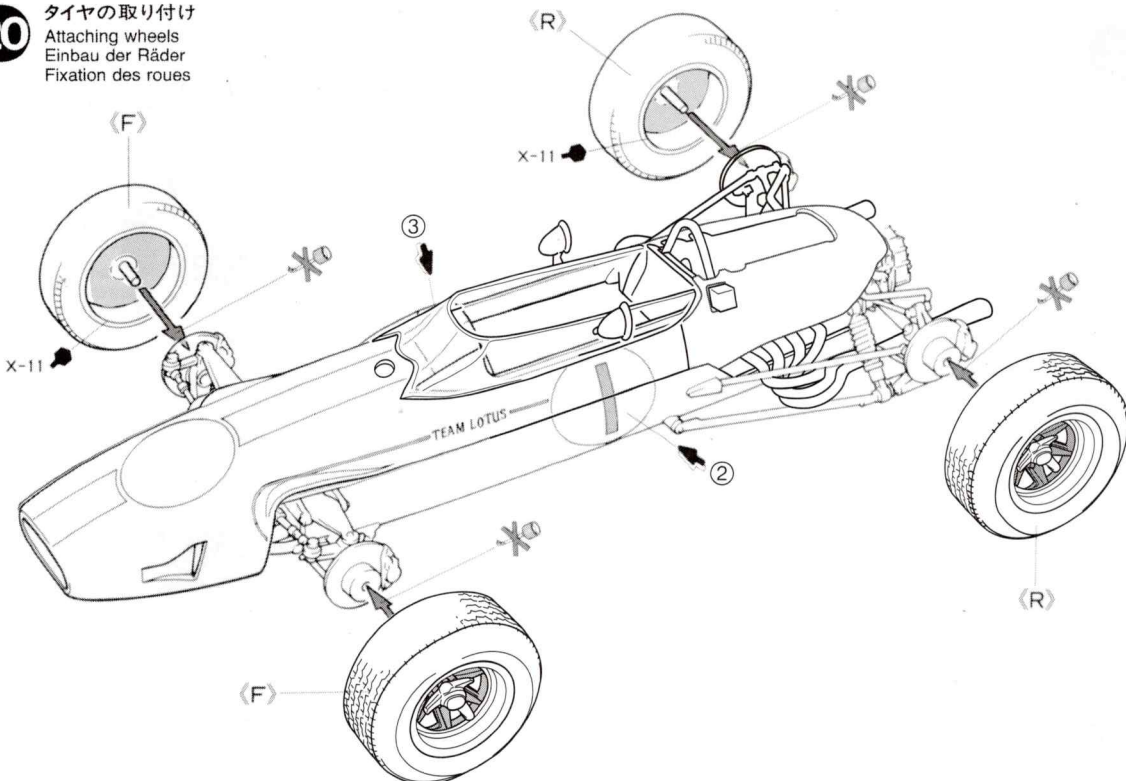
タイヤ(大)
Tire (large)
Reifen (groß)
Pneu (grande)

タイヤ(細)
Tire (small)
Reifen (klein)
Pneu (petite)

20

タイヤの取り付け

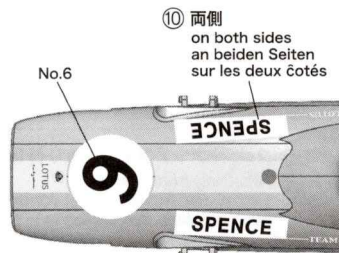
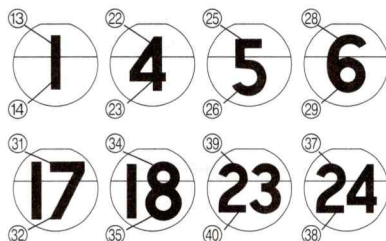
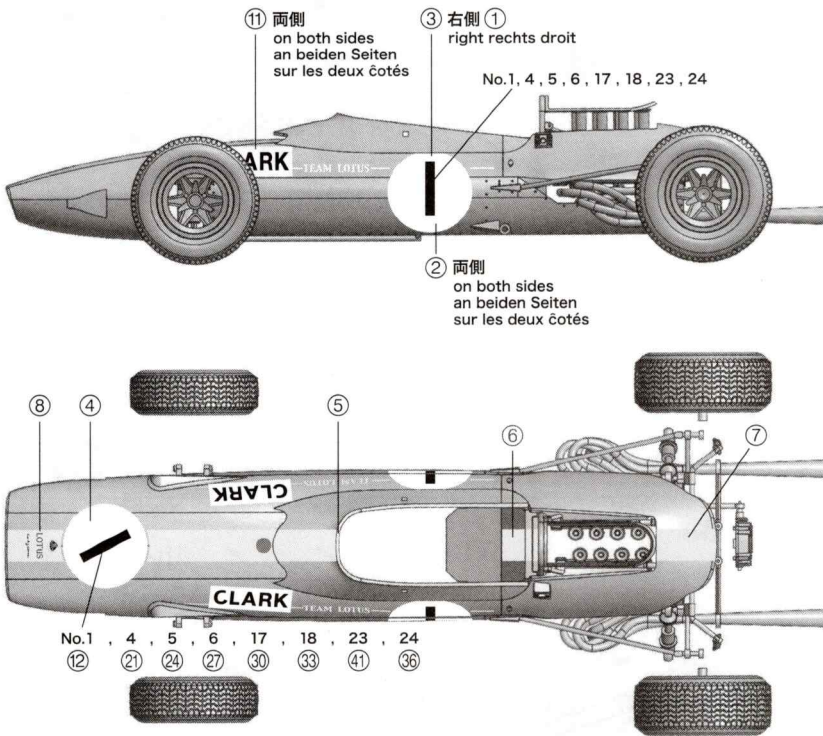
Attaching wheels
Einbau der Räder
Fixation des roues



MARKING

★下記の表を参考に、組み立てる車種を決めてから組み立てを始めて下さい。

★ Please begin an assembly after deciding the vehicle type which assembles the following table to reference.

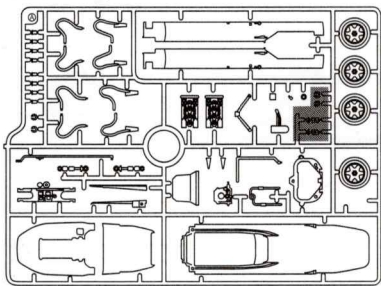


PARTS

★製品改良のためキットは予告なく仕様を変更する場合があります。

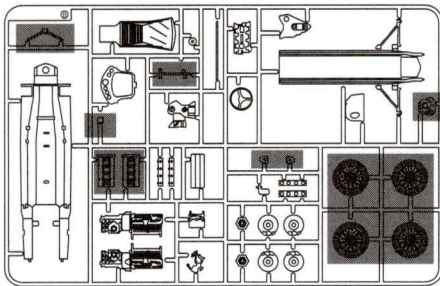
A PARTS

不要部品 17,18



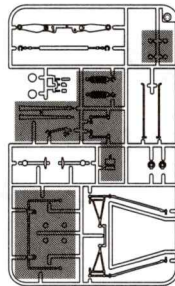
B PARTS

不要部品 1,7,8,10,11,24,25,26,36,37



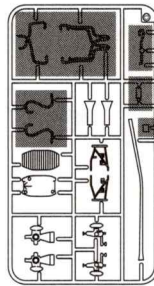
C PARTS

不要部品 1,6,7,8,9
12,13,15,19



D PARTS

不要部品 1,2,3,4
5,11,12



E PARTS

メッキパーツ
Plated parts

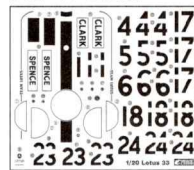


メタルエキゾースト
テールパイプ
Metal Exhaust
Tail pipe

メタル
エアファンネル
Metal
Air funnel

メタルコイル
スプリング
Metal Coil
Spring

デカール Decal



エッチングパーツ
Etching parts



フロントタイヤ
Front tire



リアタイヤ
Rear tire



《アフターサービスについて》 For Japanese only!

部品を破損・紛失された方は、プラモデルアフターサービス係まで、
右記、電話かメールのいずれかの方法にてその旨ご連絡ください。
在庫確認後、ご購入方法をご案内させていただきます。

《プラモデルアフターサービス係》

有限会社 エムエムビー 〒420-0803 静岡県静岡市葵区千代田7丁目7-7
TEL : 054-207-8082 E-mail : shop@ebbro.jp http://www.ebbro.co.jp/new/index.html

2021.7

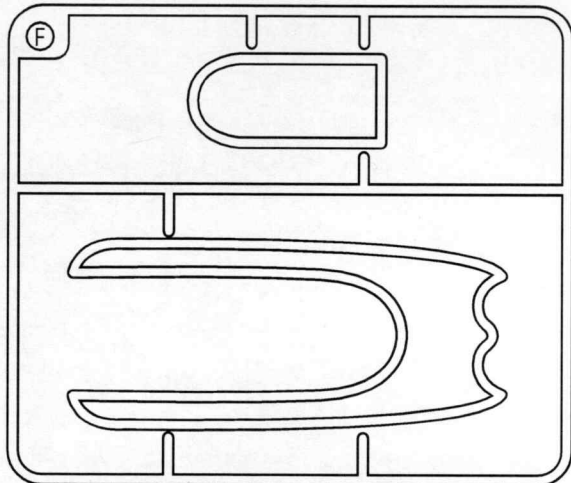
1/20 Scale LOTUS 33

A ¥1,200 + 税
B ¥1,200 + 税
C ¥800 + 税
D ¥600 + 税
E ¥800 + 税
タイヤ ¥1,000 + 税

ポリキャップ ¥300 + 税
デカール ¥600 + 税
エッチング ¥500 + 税
メタルエアファンネル ¥800 + 税
メタルエキゾーストテールパイプ ¥600 + 税
メタルコイルスプリング ¥200 + 税



F PARTS



PARTS

《アフターサービスについて》 For Japanese only!

部品を破損・紛失された方は、プラモデルアフターサービス係まで、
下記、電話かメールのいずれかの方法にてその旨ご連絡ください。
在庫確認後、ご購入方法をご案内させていただきます。

《プラモデルアフターサービス係》

有限会社 エムエムピー

〒420-0803 静岡県静岡市葵区千代田7丁目7-7

TEL : 054-207-8082 E-mail: shop@ebbro.jp

<http://www.ebbro.co.jp/new/index.html>



2021.7

1/20 Scale **LOTUS 33**

- A ¥1,200 +税
- B ¥1,200 +税
- C ¥800 +税
- D ¥600 +税
- E ¥800 +税
- F ¥600 +税

- タイヤ ¥1,000 +税
- ポリキャップ ¥300 +税
- デカール ¥600 +税
- エッチング ¥500 +税
- メタルエアファンネル ¥800 +税
- メタルエキゾーストテルパイプ ... ¥600 +税
- メタルコイルスプリング ¥200 +税

