

Maschinen Krieger

LUNADIVER STINGRAY "MOON SNOWMAN"

Ma.K. Maschinen Krieger



Ma.K. Zbv3000
©Kow Yokoyama 2021
HASEGAWA CORPORATION

LUNADIVER STINGRAY
"MOON SNOWMAN"
1 type 4 decorations
Scale 1/35
Art.No.64121

Scale 1/35

Art. No. 64121

Emblem of "MOON SNOWMAN"
included
Fabric/Needlework
HEIGHT : 10 cm

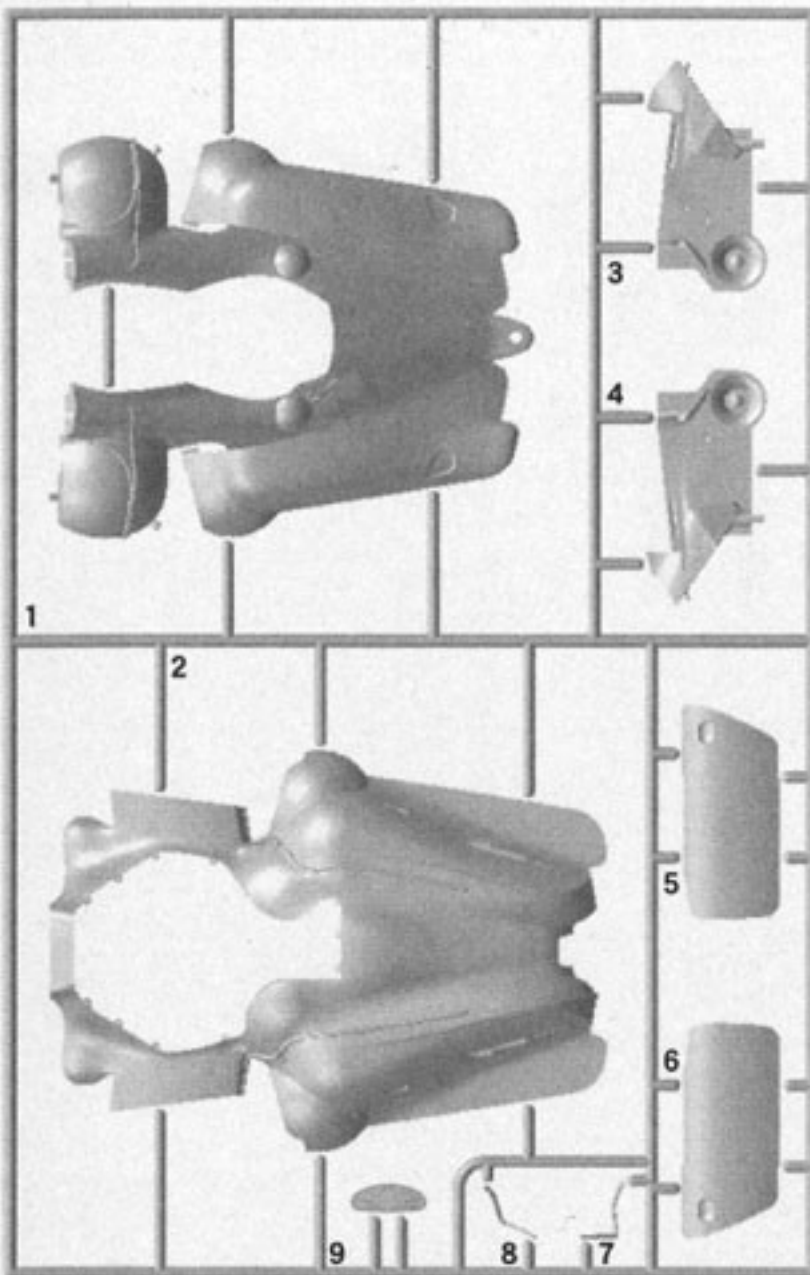
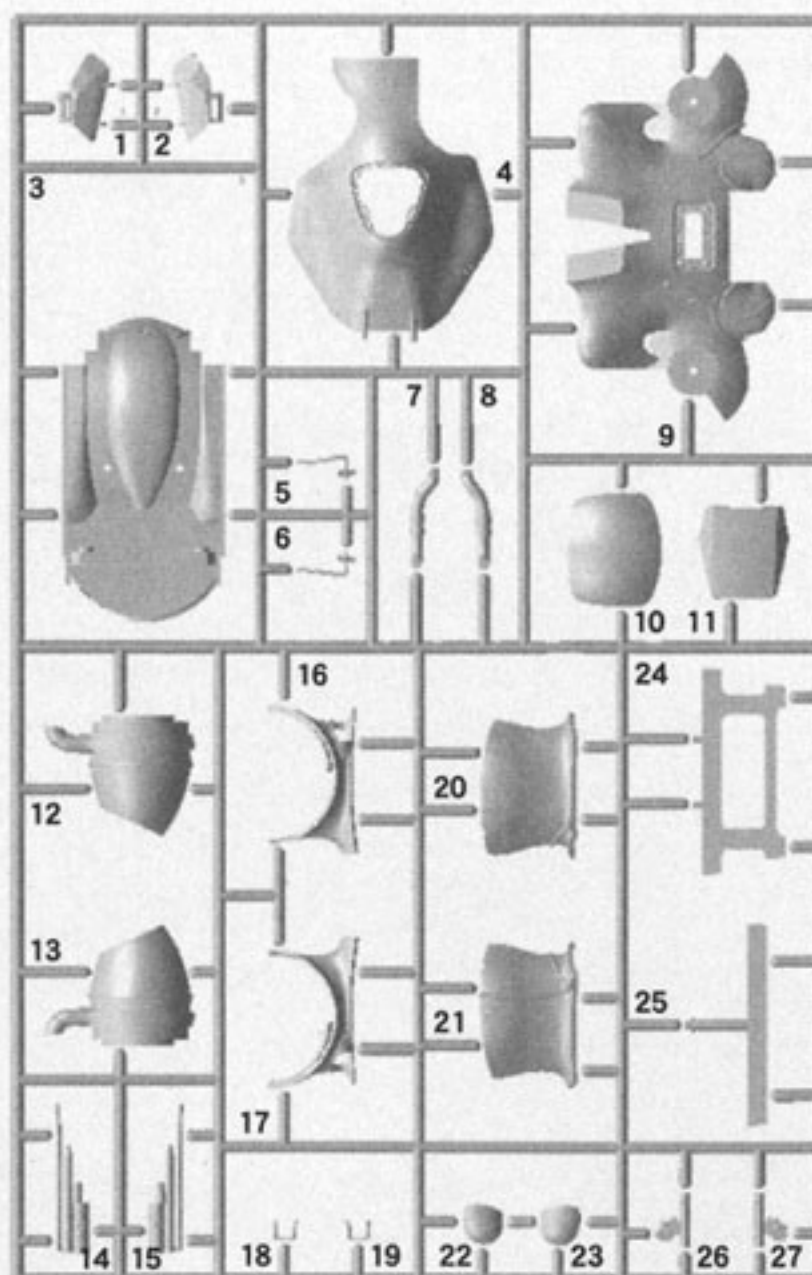
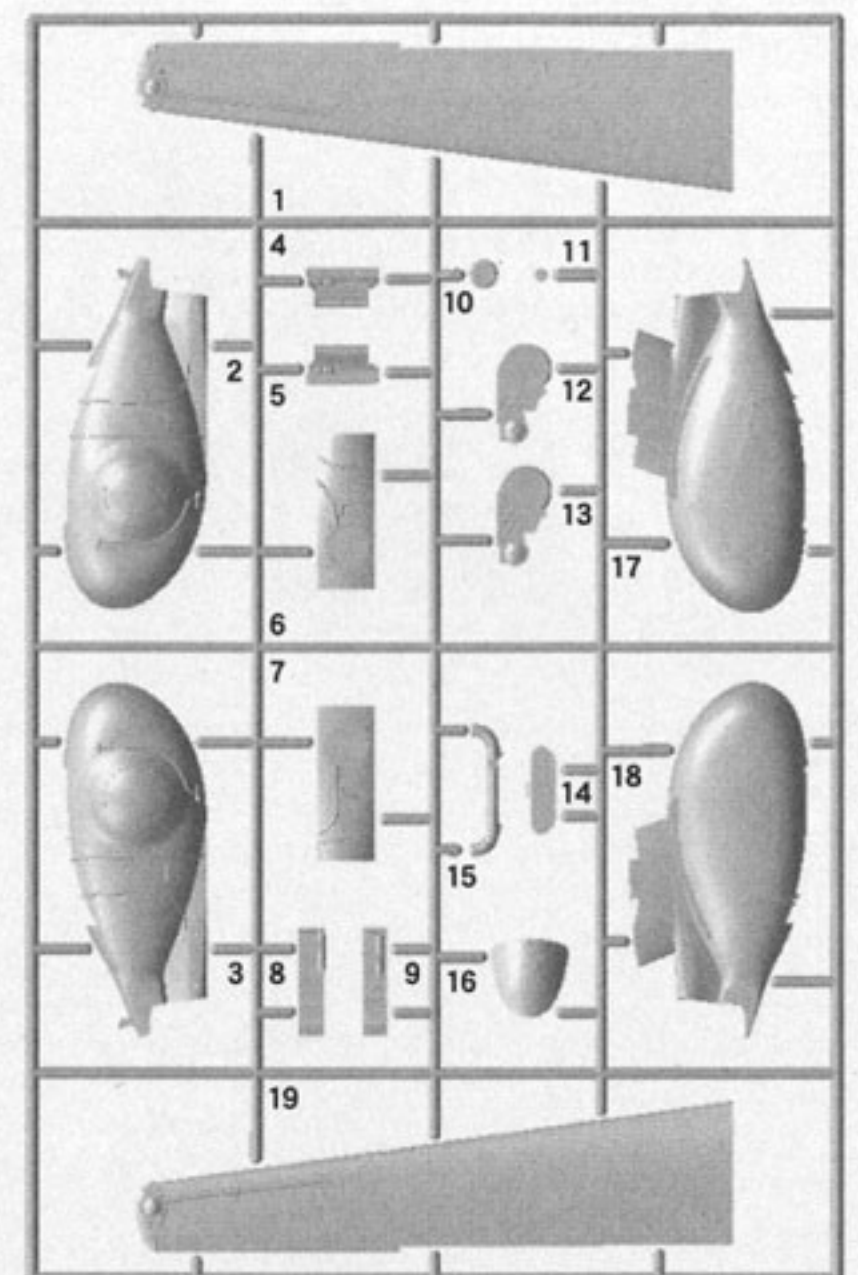
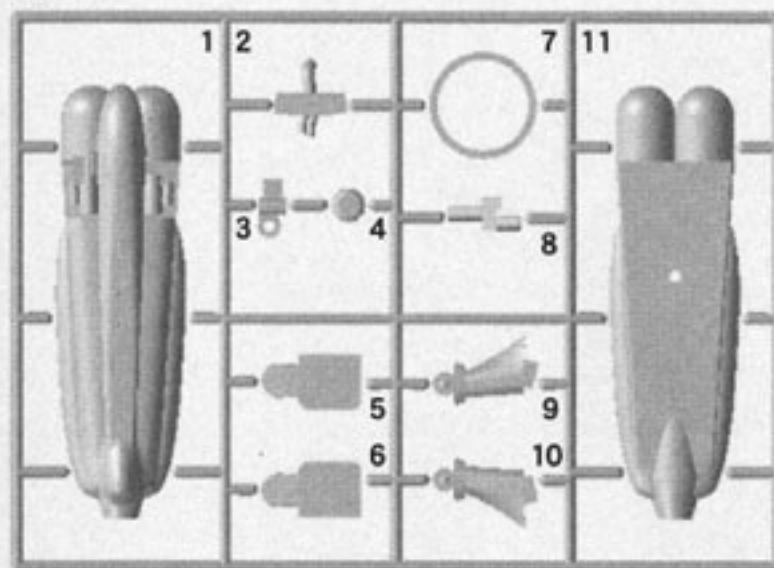
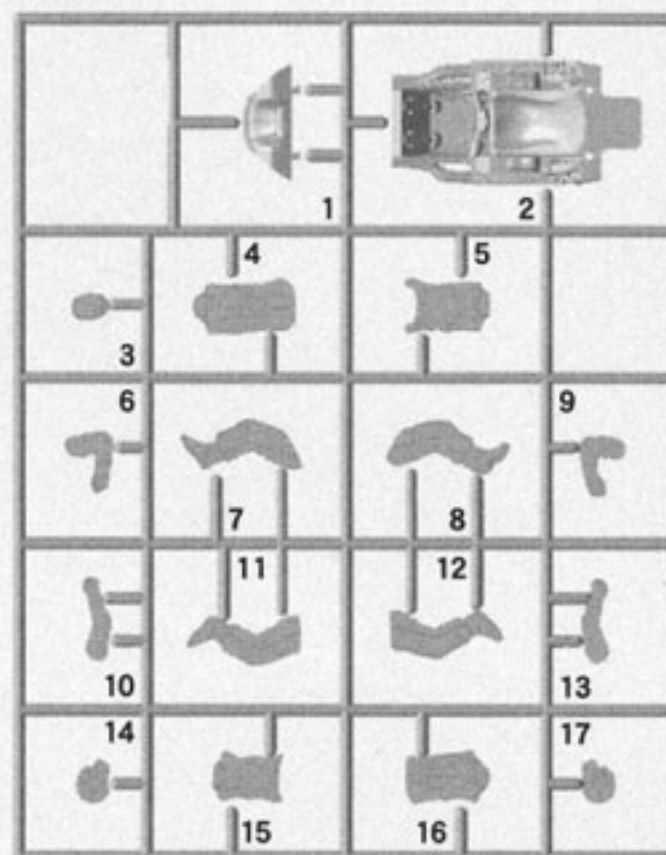
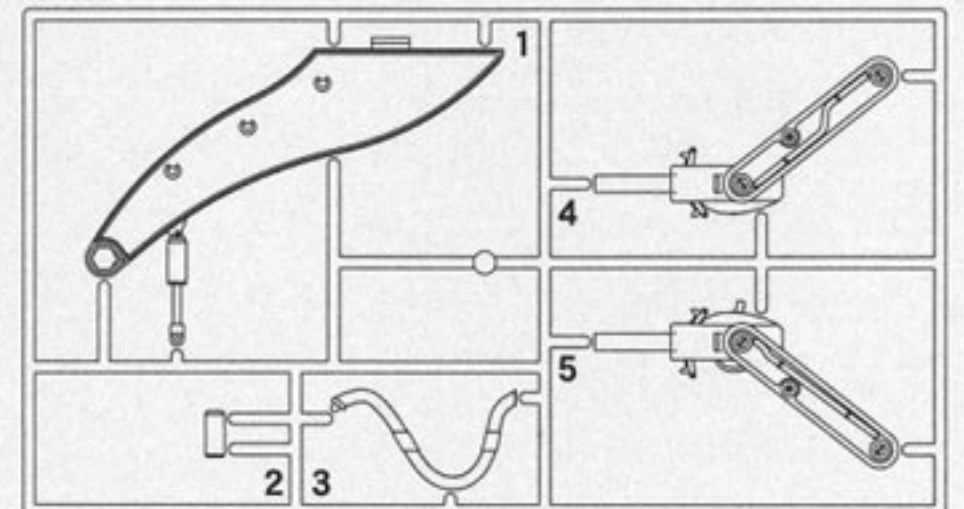
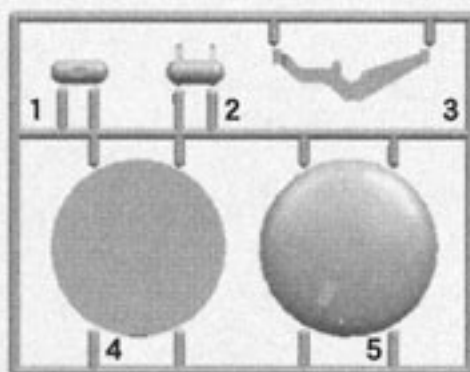
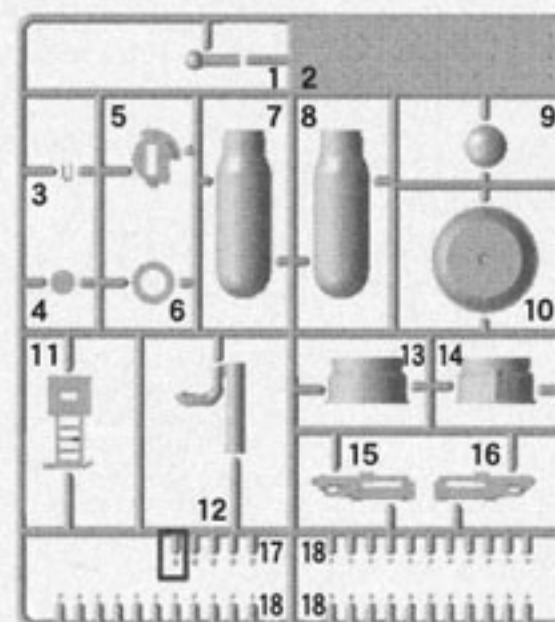
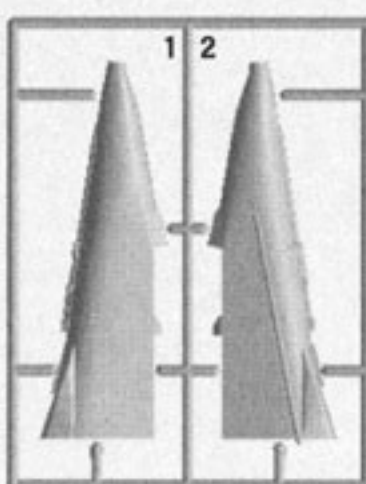
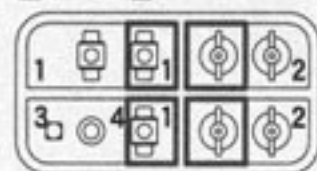
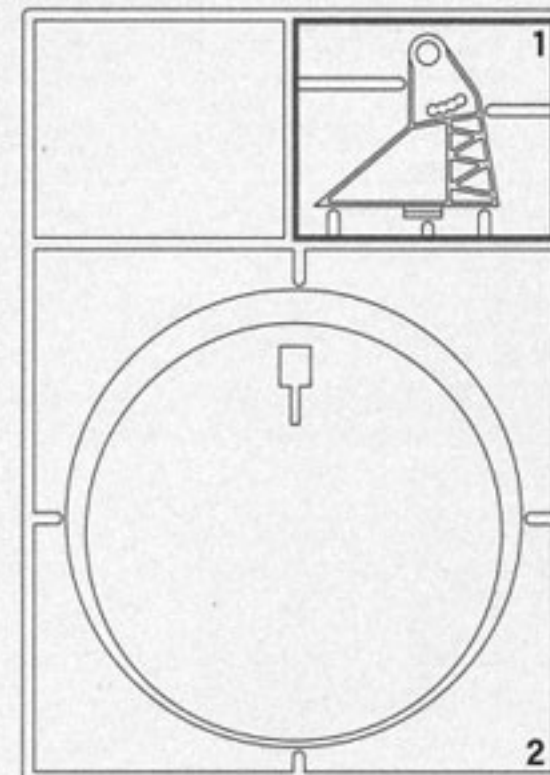


Chassis Nos	100-
Crew	1
Weight (tons)	29.8
Length (metres)	10.85
Width (metres)	6.82
Height (metres)	5.3
Armament	10.5 SoP5500 Railgun
Sight	TZF80 2d
Radio	-
Engine	HaCCP2558 Plasma Rocket Motor x2
Speed (km/hr)	-
Range (km)	-
Armor (mm)	80-140mm Mono-Ferament/N-carbon+Special Heatproof ceramics

Ma.K.
ZBV3000
Maschinen Krieger

Hasegawa
Hobby kits

2	H 2	ブラック (黒)	BLACK
4	H 4	イエロー (黄)	YELLOW
21	H 71	ミドルストーン	MIDDLE STONE
39	H 79	ダークイエロー (サンディイエロー)	SANDY YELLOW
42	H 84	マホガニー	MAHOGANY
51	H 44	薄茶色	FLESH
60	H 70	RLM02 グレー	RLM02 GRAY
69	H 21	グランプリホワイト	OFF WHITE
116		RLM66ブラックグレー	RLM66 BLACK GRAY
125		カウリング色	COWLING COLOR
301		グレーFS36081	GRAY FS36081
305		グレーFS36118	GRAY FS36118
308		グレーFS36375	GRAY FS36375

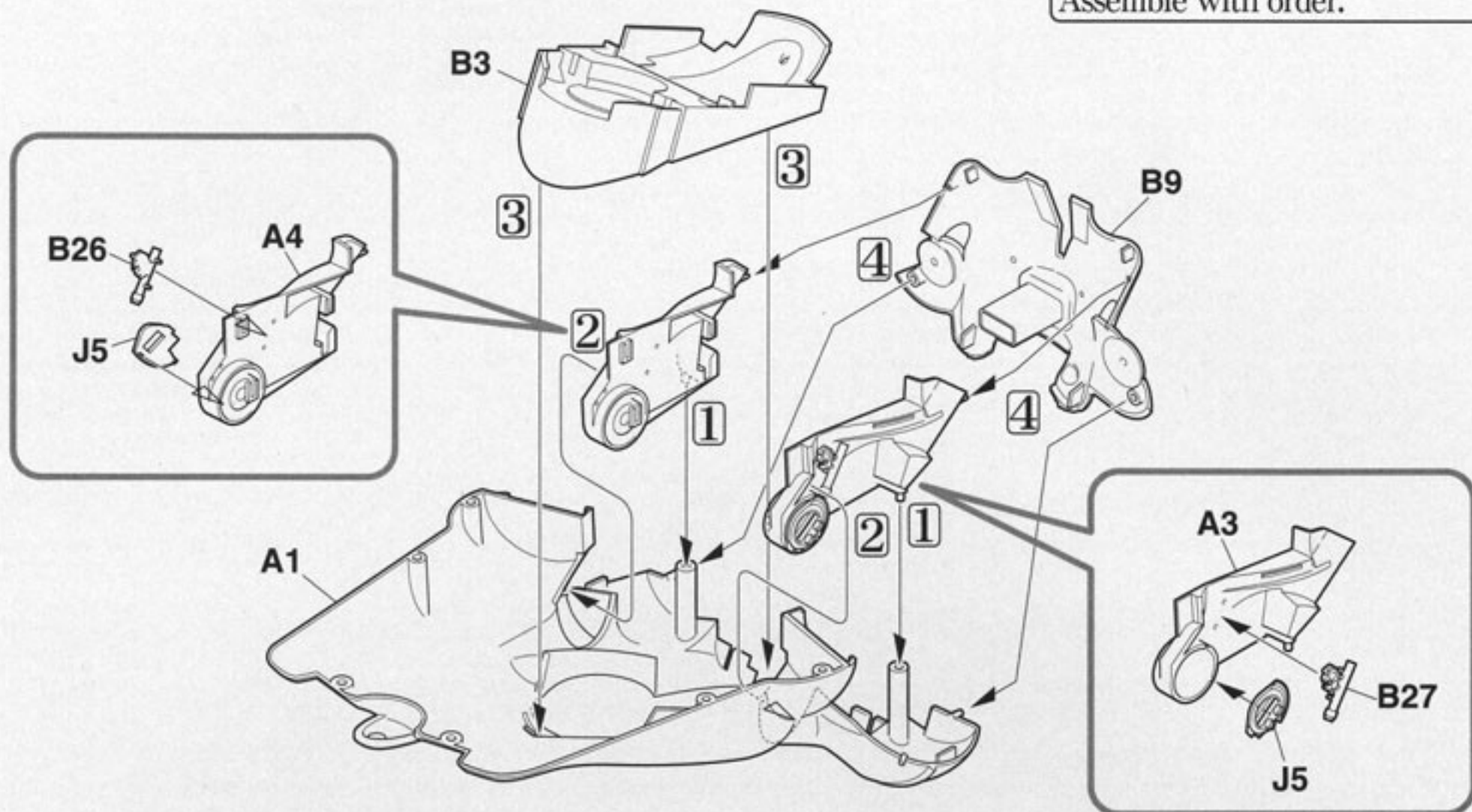
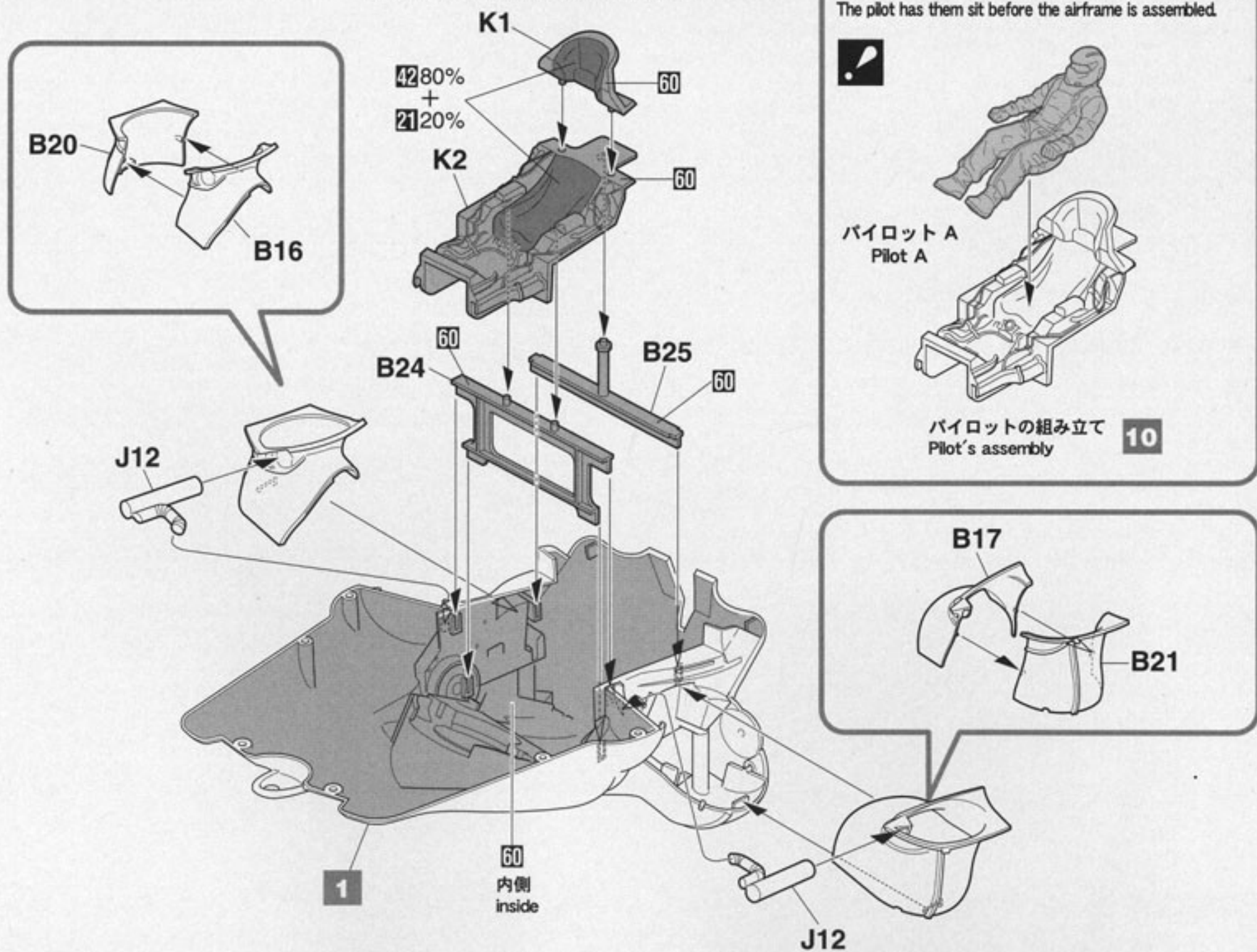
[A]**[B]****[C]****[D]****[K]****[L]****[E]****[J] × 2****[F]****[G]****[PC]****[Z]**

この部品は使用しません。
Parts not for use.
Teile werden nicht verwendet.
Pièces à ne pas utiliser.
Parti non per uso.
Partes para no usar.
不需要使用的部件

1

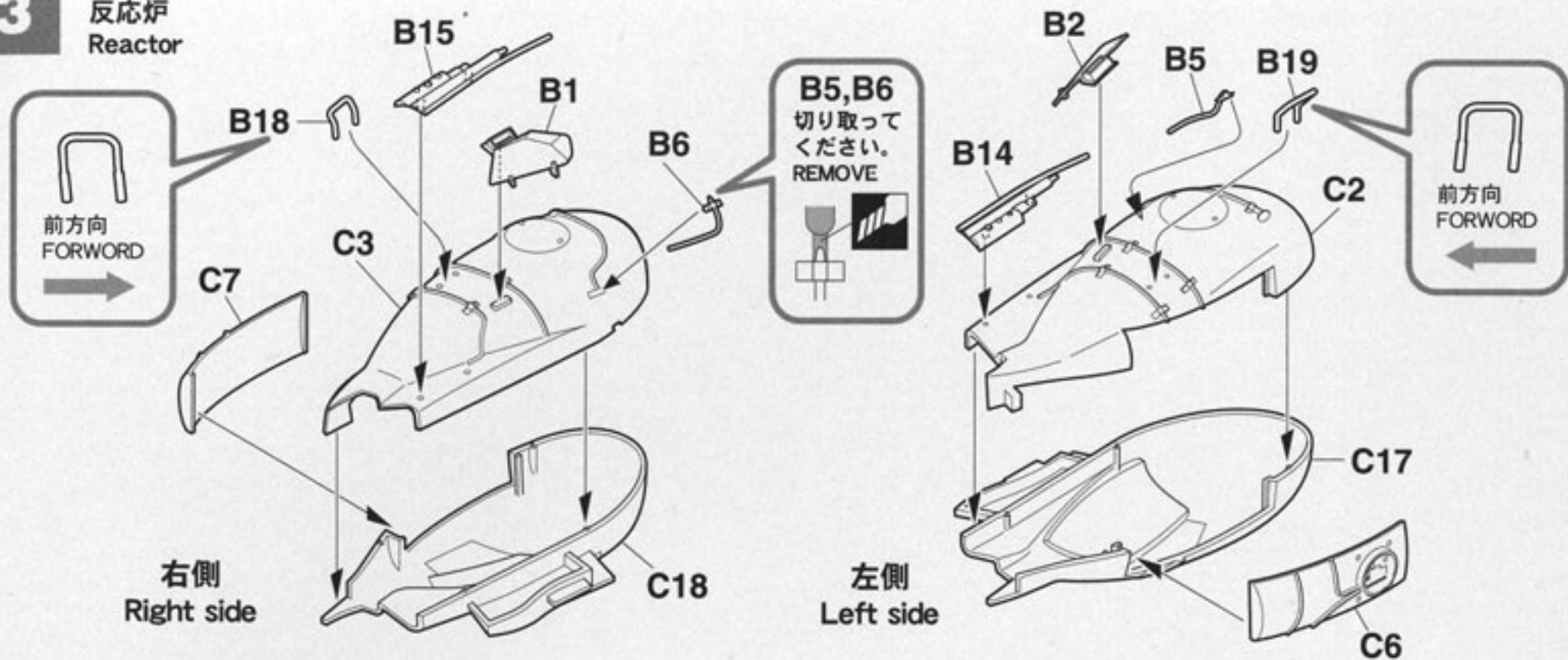
機体下部

Lower side of airframe

①~④の順番に組み立ててください。
Assemble with order.**2**コクピット
Cockpit※B24は、B25の後から取り付けます。(リブを前に)
B24 is installed B25 after. (The rib to front)パイロットは機体を組み立てる前に着座させてください。
The pilot has them sit before the airframe is assembled.

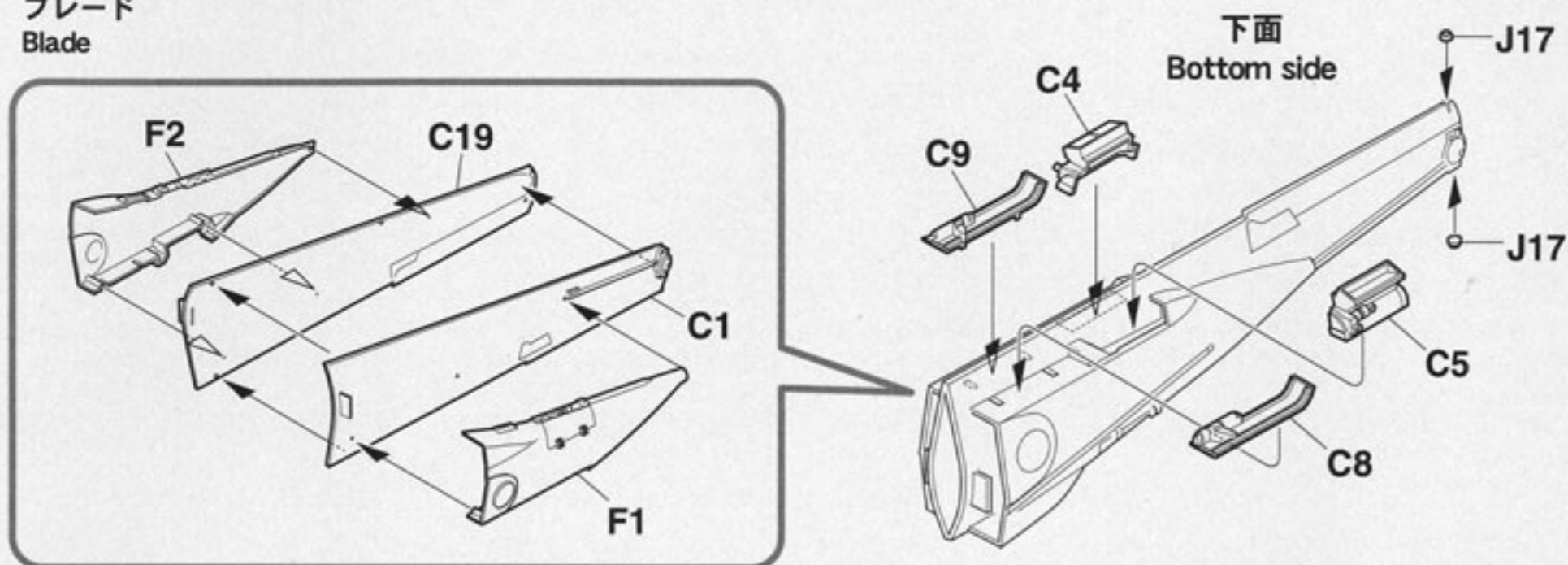
3

反応炉
Reactor



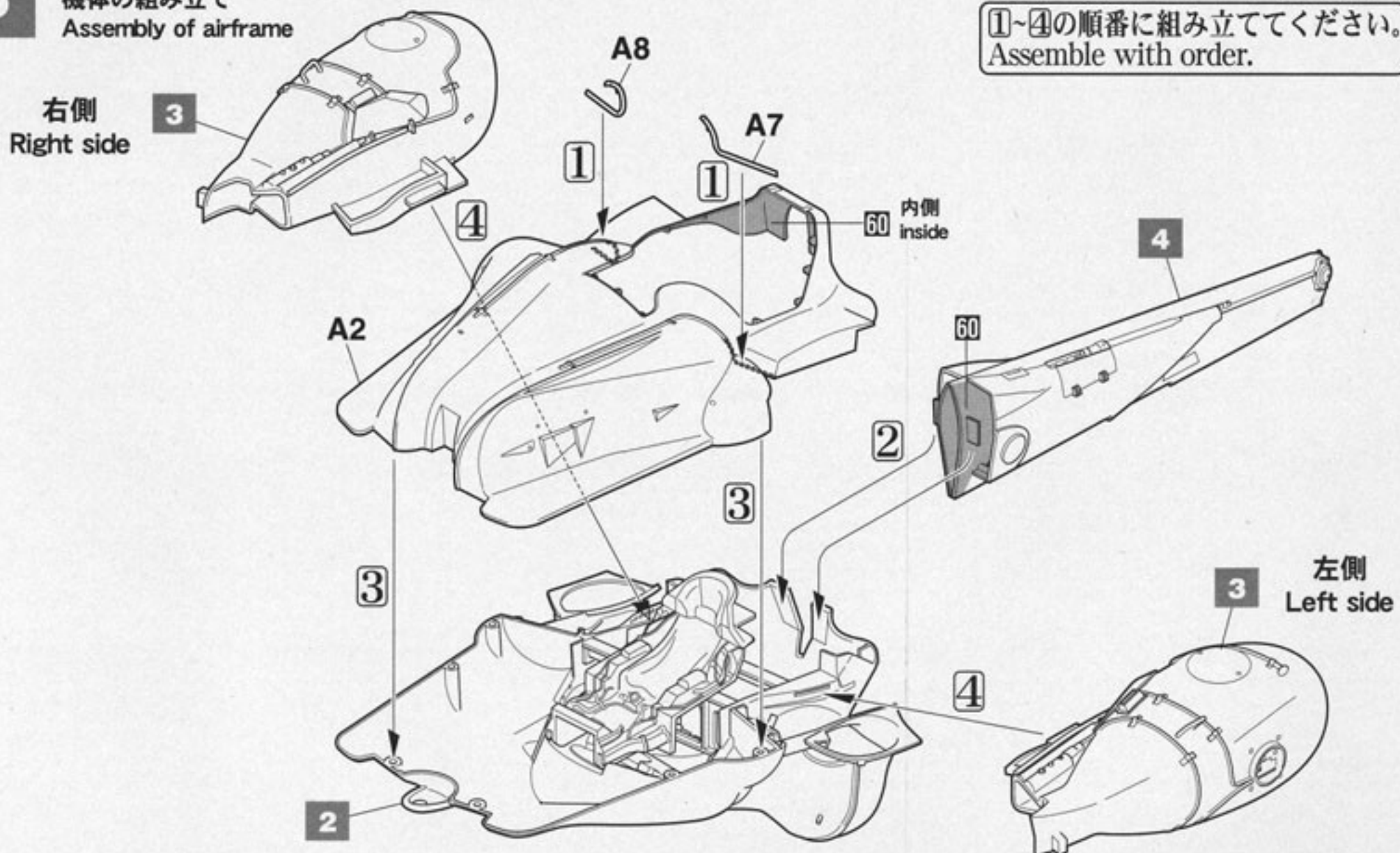
4

ブレード
Blade

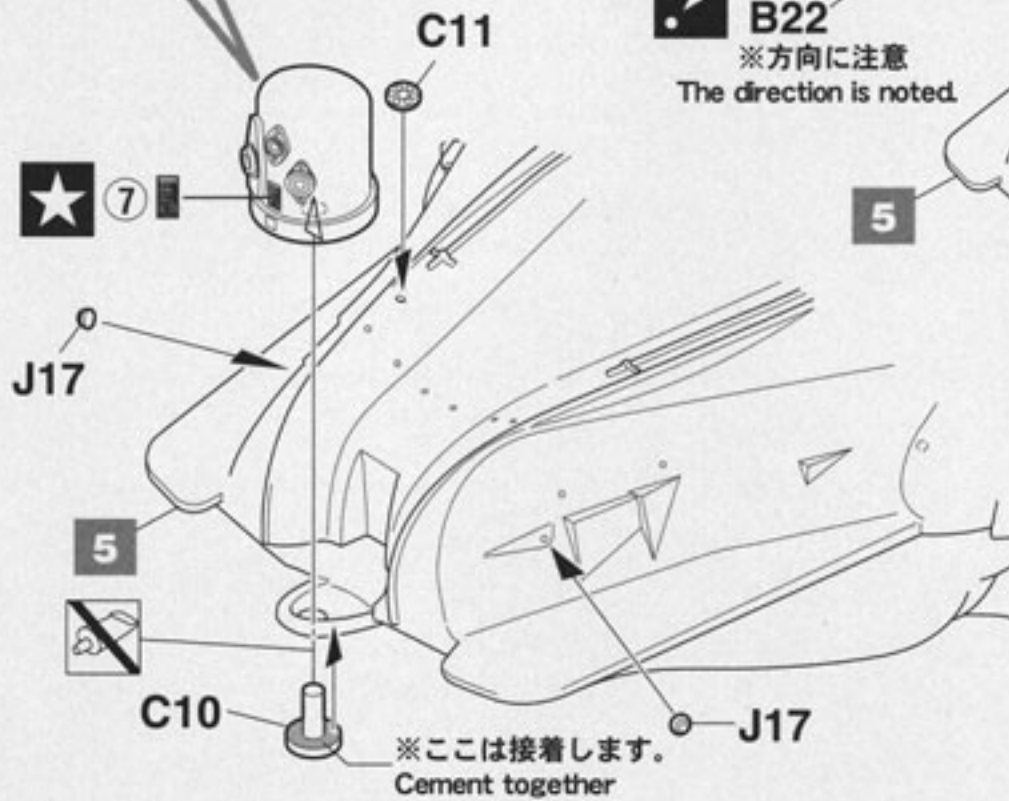
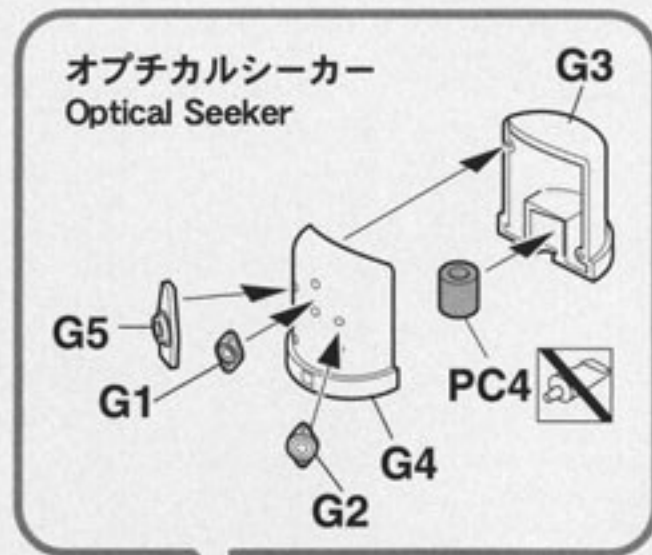


5

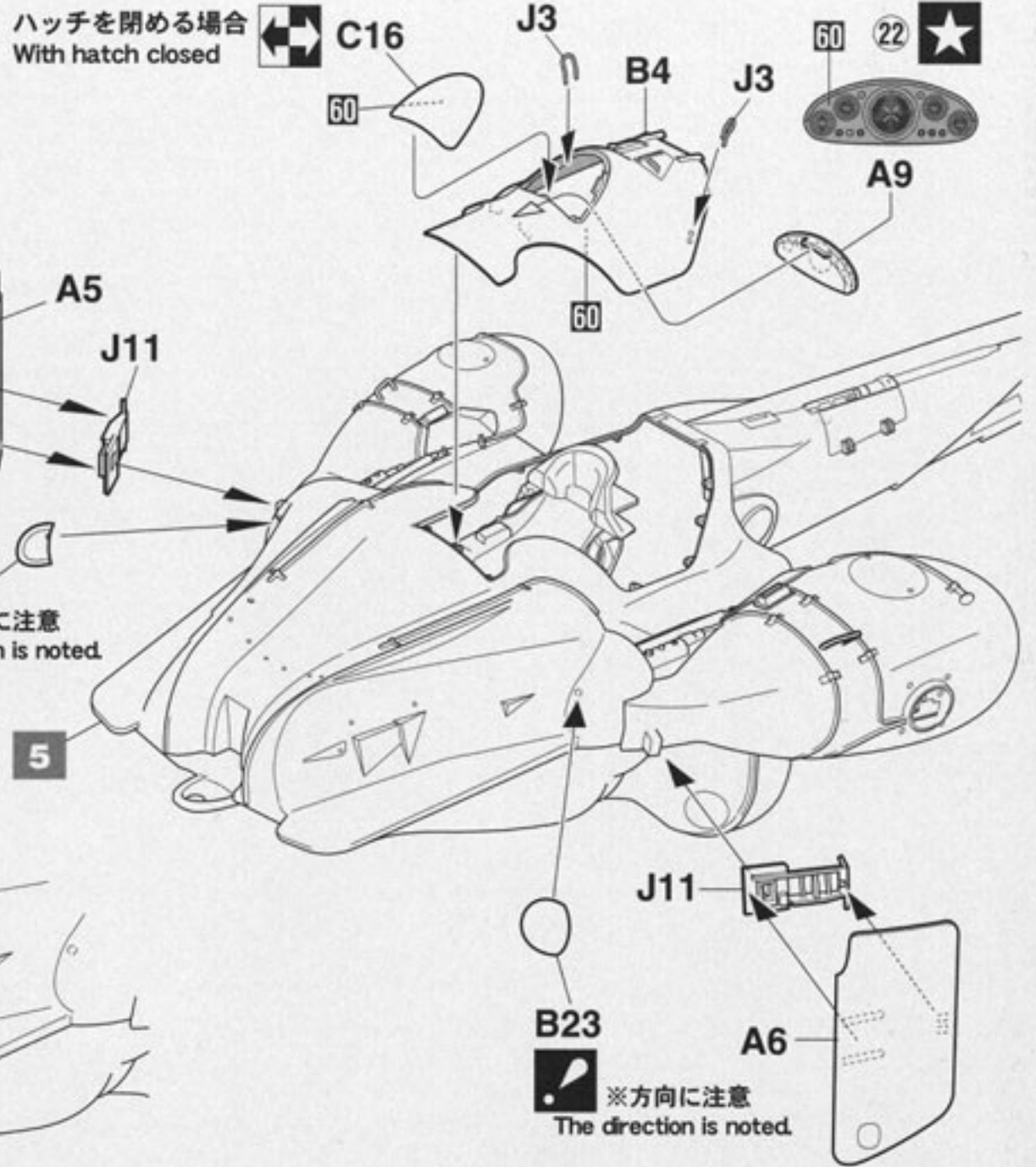
機体の組み立て
Assembly of airframe



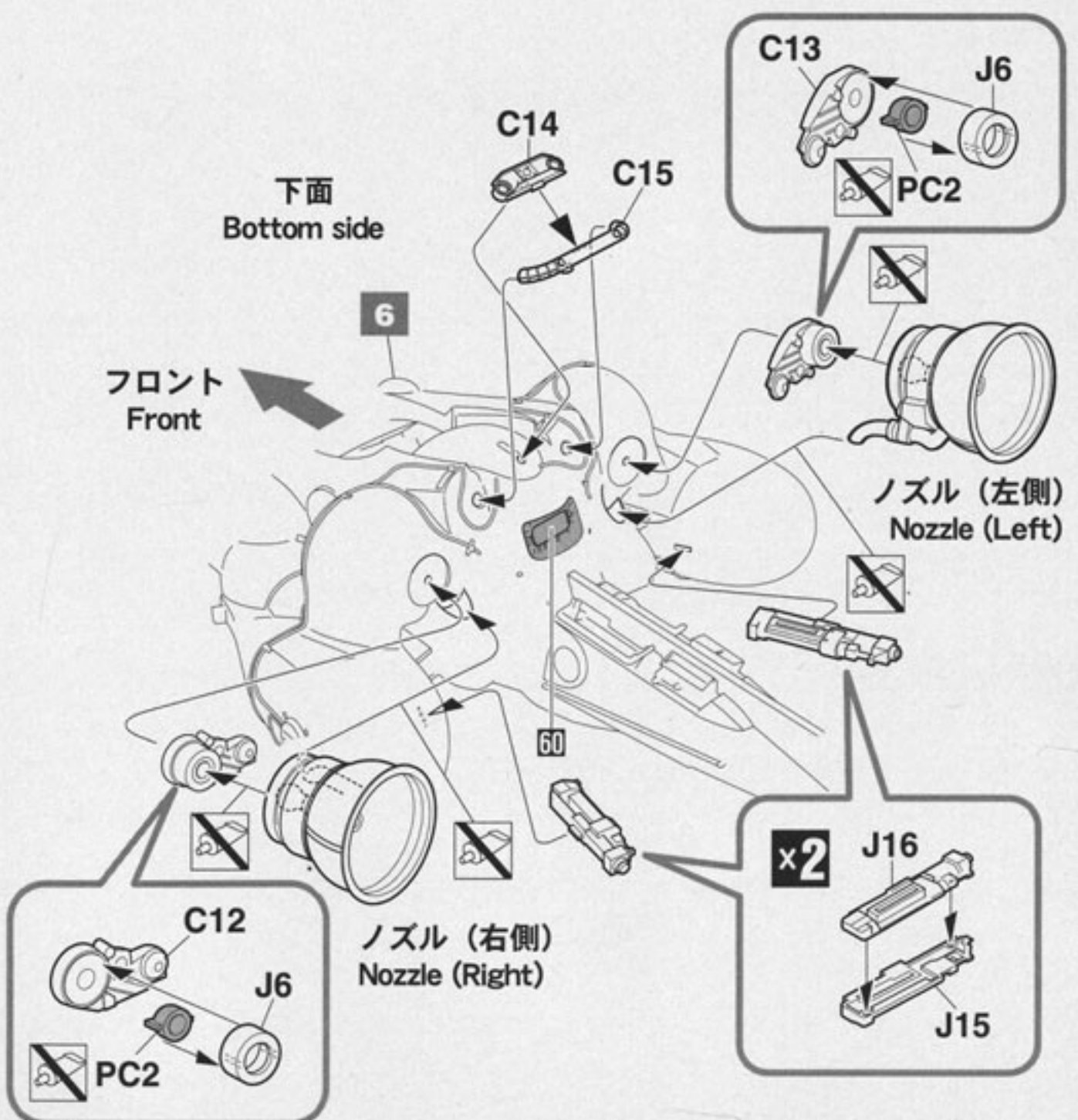
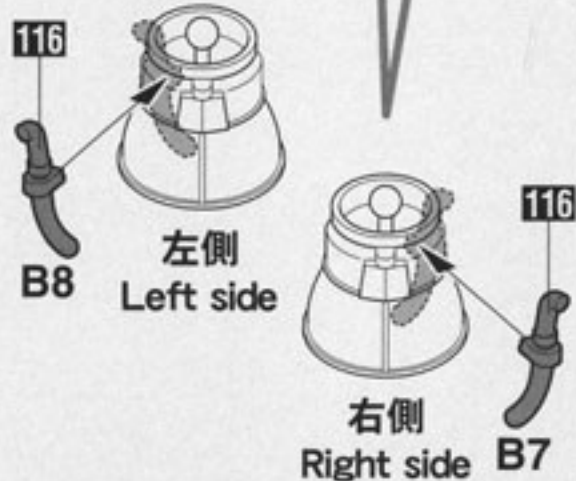
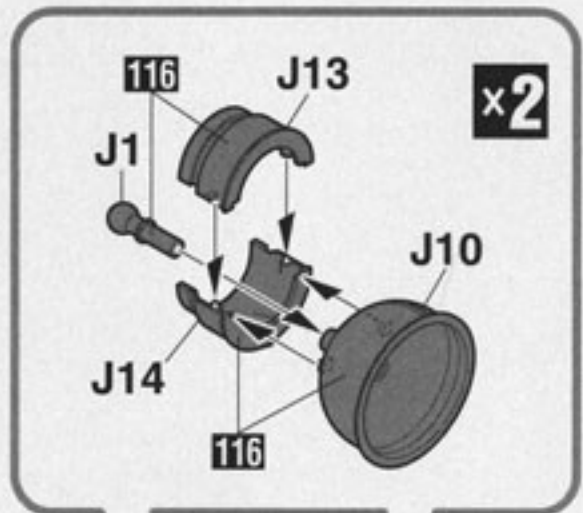
ハッチを閉める場合
With hatch closed



! B22
※方向に注意
The direction is noted.



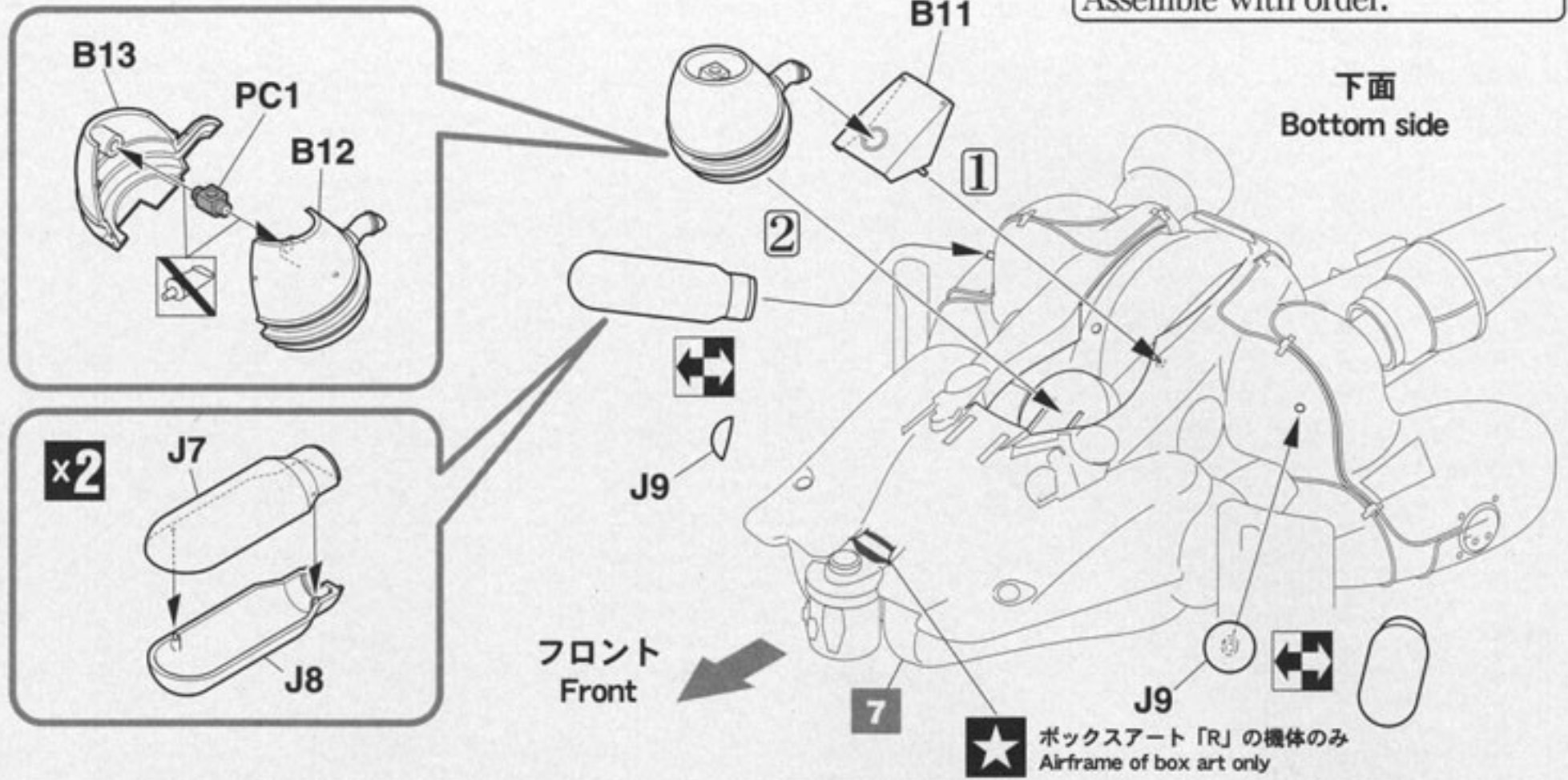
ノズル
Nozzle



8

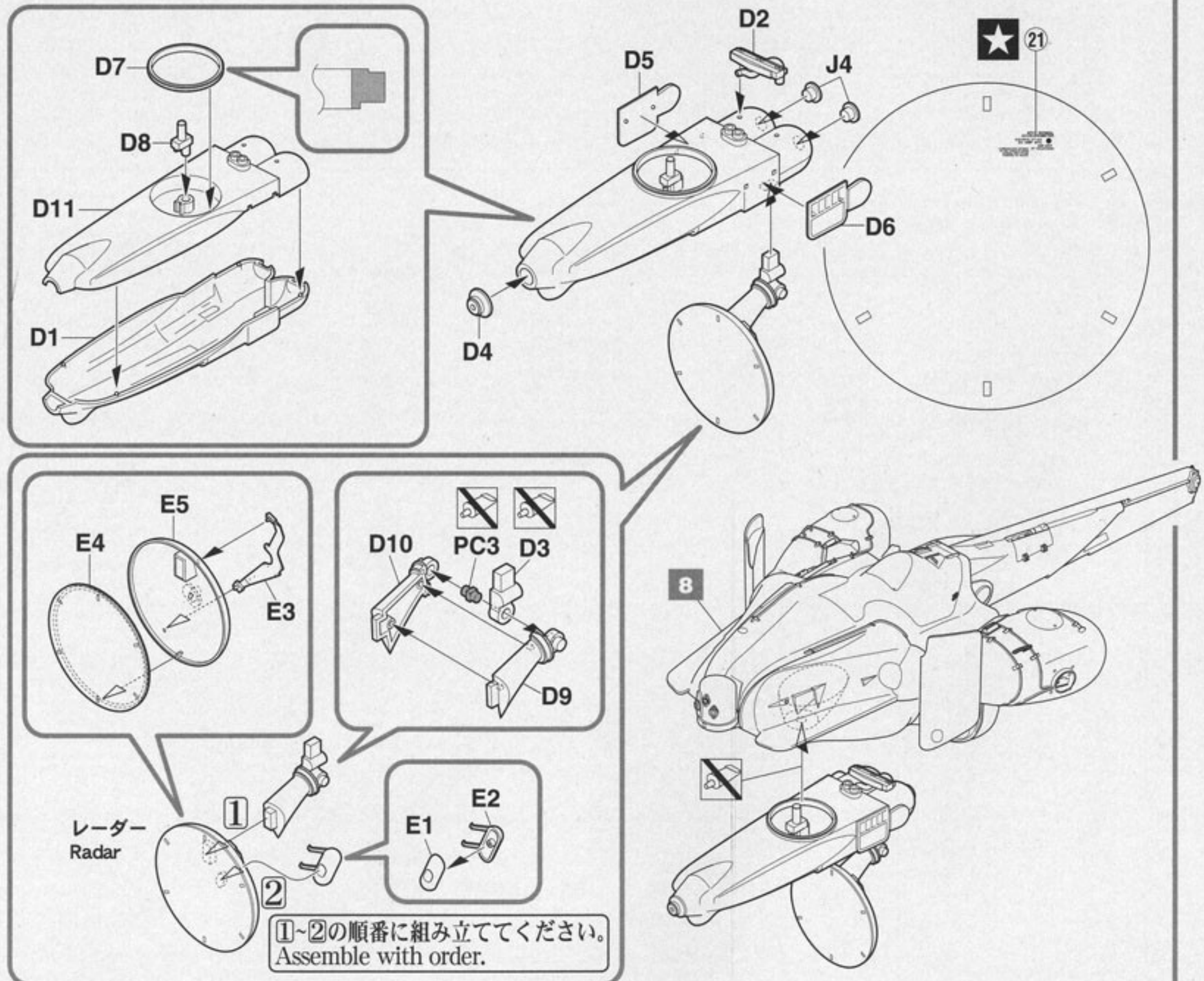
機体下面
Bottom part of airframe

①~②の順番に組み立ててください。
Assemble with order.



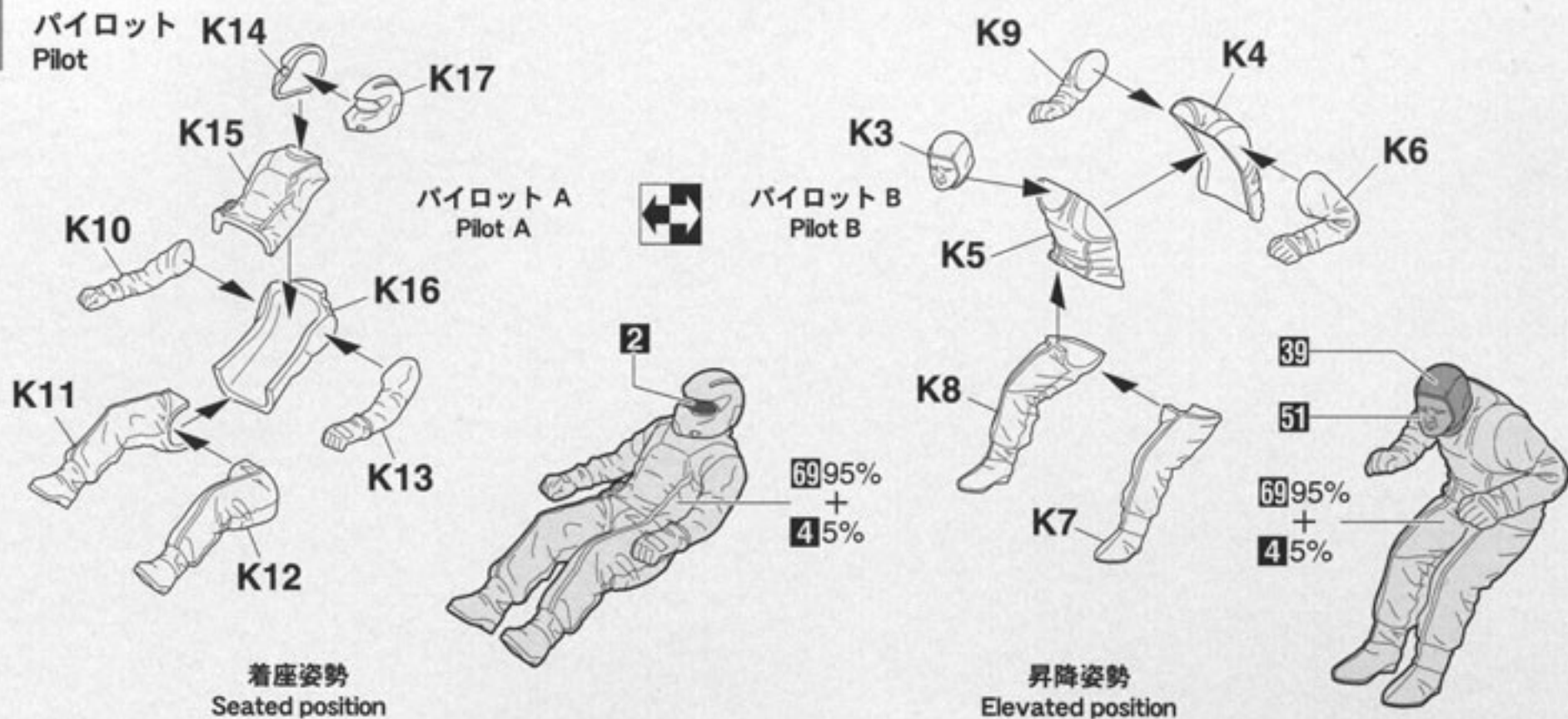
9

レールガン
Railgun



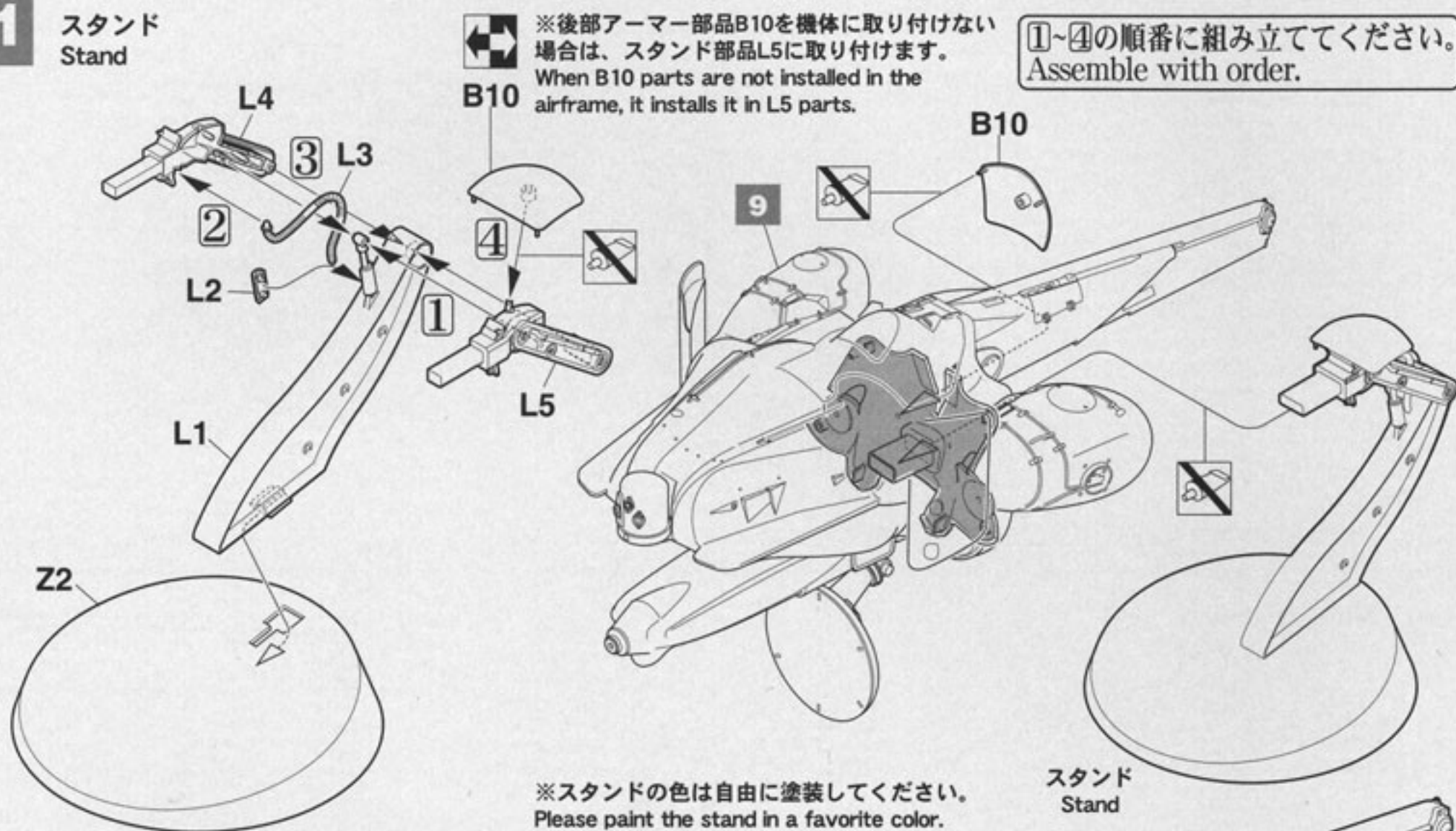
10

パイロット K14 Pilot



11

スタンド Stand

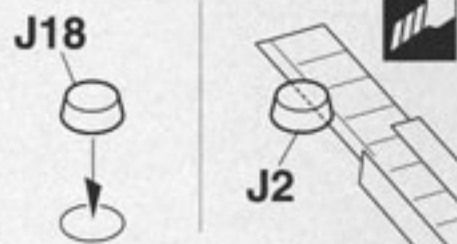


12

ルナダイバースティングレイ完成 LUNADIVER STINGRAY completion

ディテールアップポイント！ Detail improvement point!

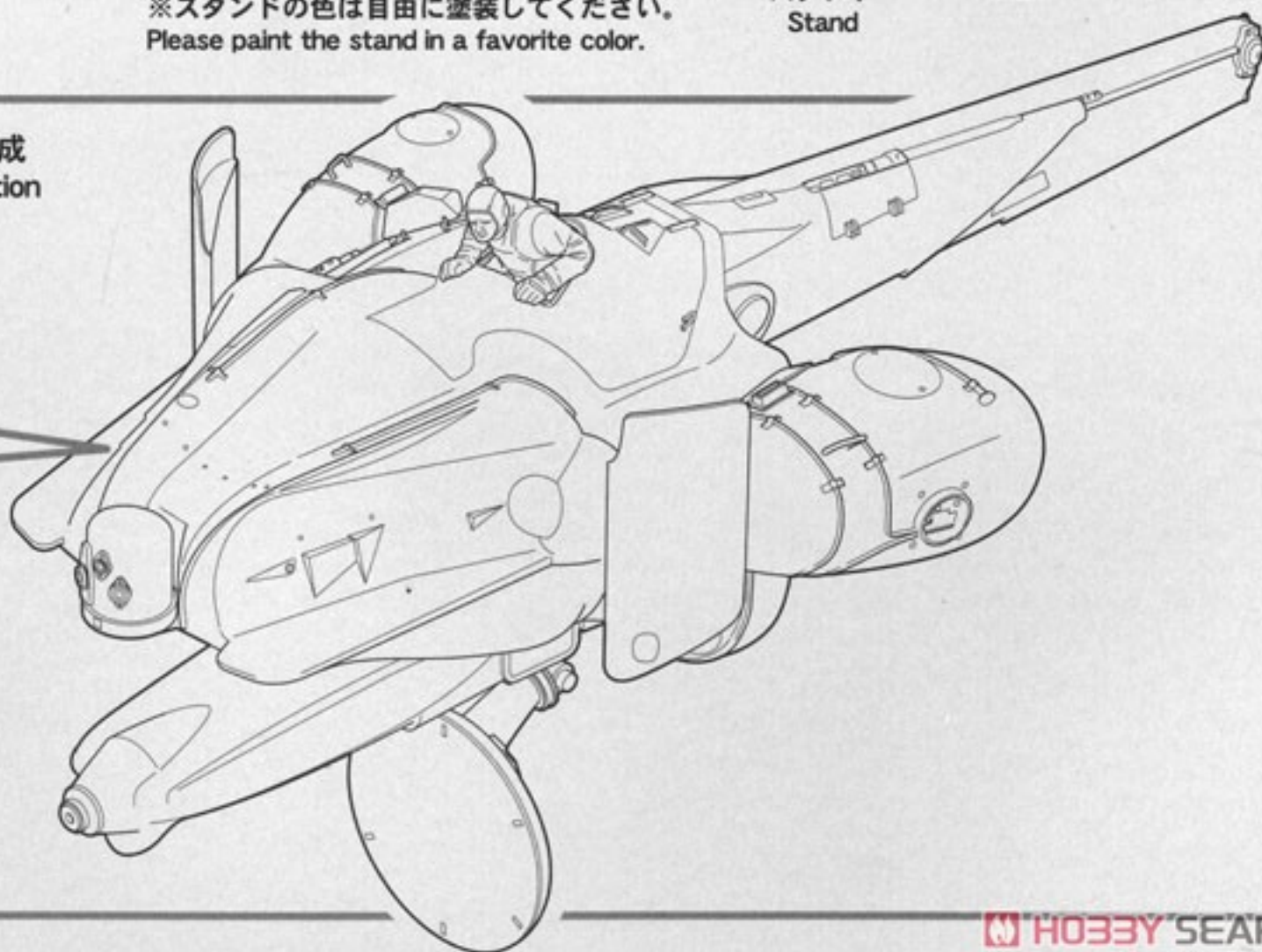
■J18,J2部品は凸リベット用です。
機体のリベット部分にお使いください。
Parts J18, J2 feature raised rivets
Use as desired



ボックスアート「R」の機体 Airframe of box art

■機体塗装色 305、308 の2色迷彩塗装
Airframe color 305, 308 Two-color camouflage paint

■機体識別用黒 Airframe identification Black
125 50% + 301 50%



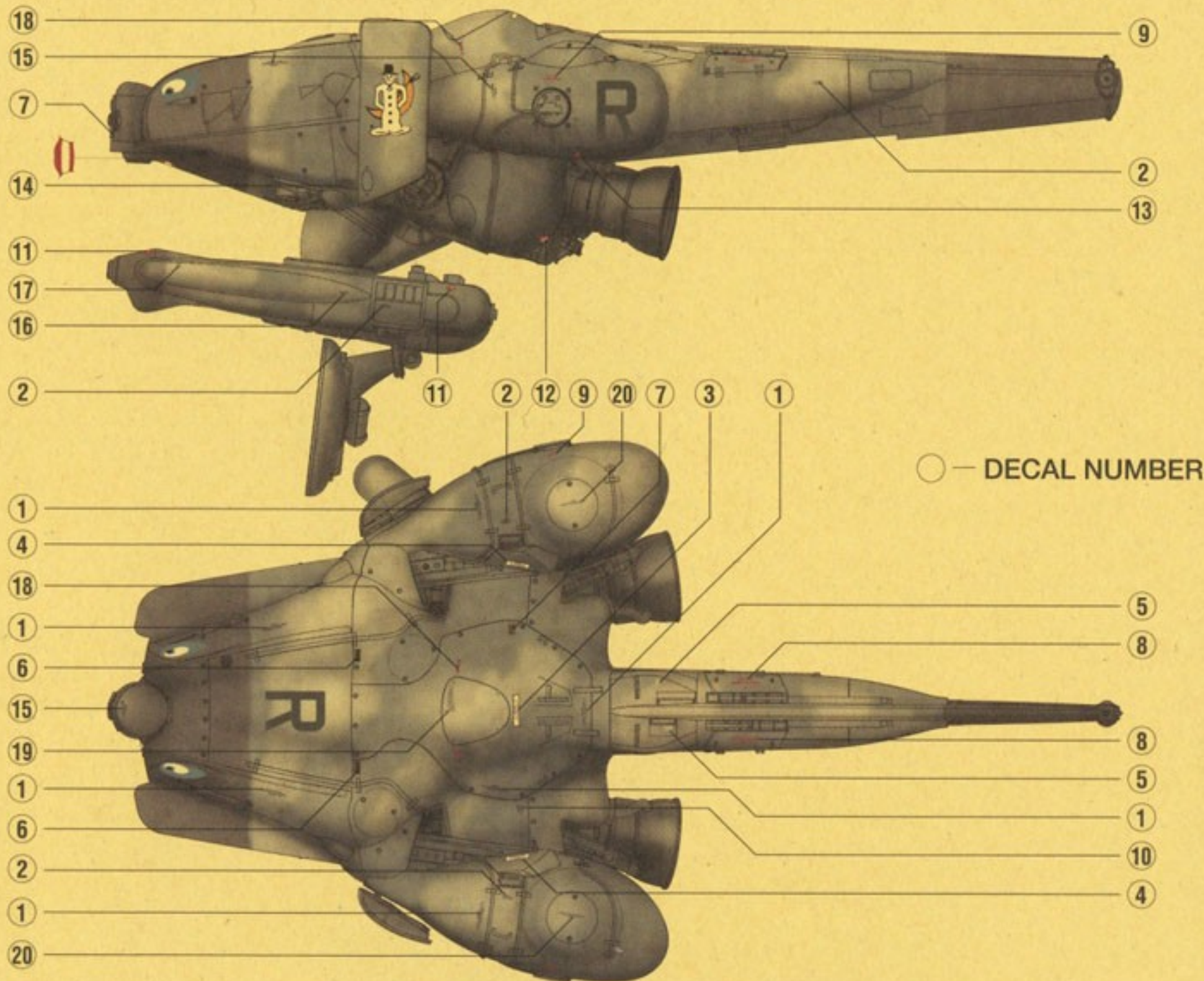
64121 LUNADIVER STINGRAY "MOON SNOWMAN"

7th Yeomanry Regiment 2nd Ground Attack Company Lieutenant Lester Kerney

第7騎兵連隊 第2地上襲撃中隊 レスター・カーニー中尉機

傭兵軍宇宙兵器局は宇宙用スーツを支援するための月面揚陸支援艇を開発。ファイアボールの降下部隊とともに急角度で月面に降下し、目的の施設や兵器を破壊後に急上昇して月軌道まで戻るこの対地支援機はルナダイバーと定義され、機体のシルエットからスティングレイ（アカエイ）と命名された。

“ムーンスノウマン”の部隊マークで有名な第7騎兵連隊 第2地上襲撃中隊は月面宙域で初めてスティングレイを配備した部隊。2886年9月の“オペレーション・ダイナモ”から帰還した機体は、敵からの視認性を低下させるグレー系の迷彩塗装が施され、“ムーンスノウマン”の三日月ものにグレーに塗り替えられた。



412nd Fallschirmjäger Company

Sergeant Bert Samwell

第412降下猟兵中隊

バート・サムウェル軍曹機

バイオレットグレー×ホワイトの迷彩塗装にクリムゾンのペイントが施されたカラースキームは2886年以降の宇宙部隊機で多く確認されている。第320戦隊S中隊の女傑ジェニー・バスケス少尉のスネークアイが発祥とされ、宇宙用スーツにこのカラースキームが採用され、スティングレイのような大型兵器にも見られるようになった。

スネークアイを主力機とする第412降下猟兵中隊では、強力な火力支援機としてスティングレイが作戦に同行。確かな操縦技術をもつサムウェル軍曹は隊員からの信頼も厚い。

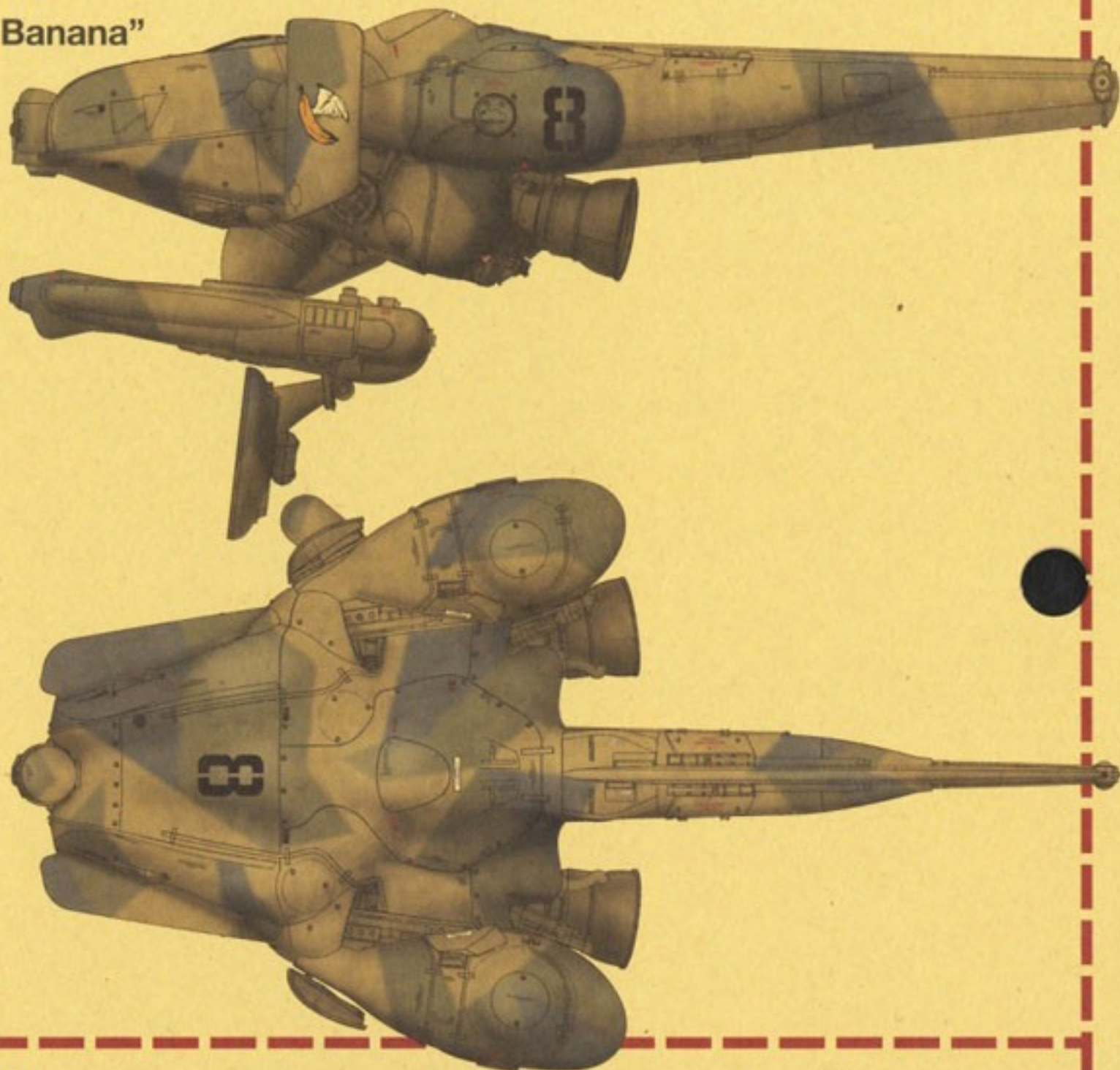


**330th Squadron
1st Company "Flying Banana"
Master Sergeant
Vernard Haslo**
第330戦隊 第1中隊
"フライング・バナナ"

ヴェルナルド・ハスロ曹長機

第330戦隊 第1中隊"フライング・バナナ"のスティングレイ。ファイアボールの生産後期に塗装性能が向上したことで迷彩機が多く見られたが、ハスロ曹長は当時の乗機であるファイアボールと同じ3色の折線迷彩が施されたスティングレイに機種変更している。このパターンは同中隊特有のカラースキームとなった。

"フライング・バナナ"の部隊マークはハスロ曹長がバナナに羽を描き足したものが好評で採用されたもの。曹長はミニチュアのファイアボールを多数詰め込んだダミーのバナナカプセルを搭載したスティングレイで出撃し"ダミーバナナ"を放出して敵を攪乱させる戦術を得意としている。



**7th Yeomanry Regiment
2nd Ground Attack Company
Captain**

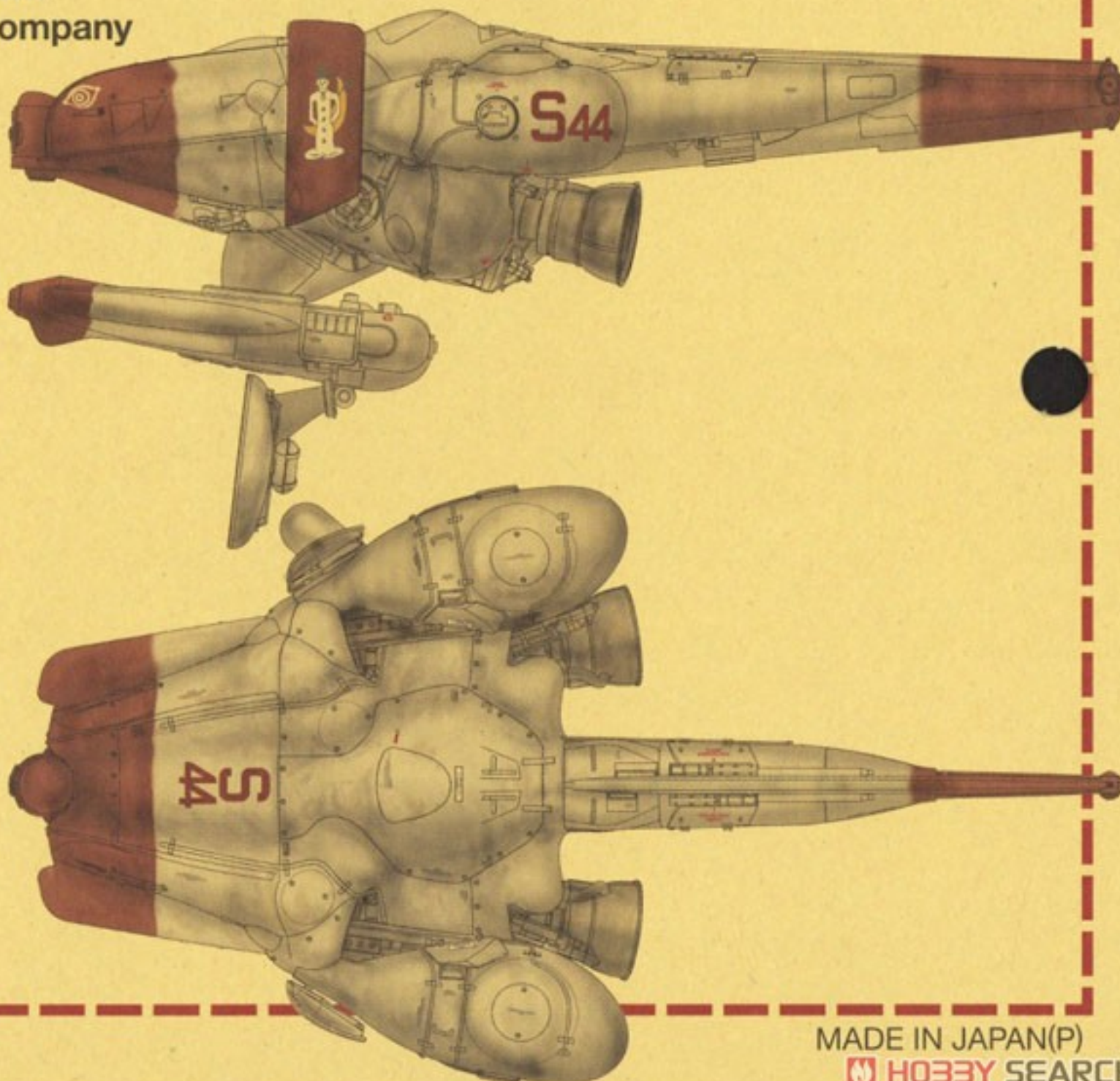
Giotto Uffizi

第7騎兵連隊
第2地上襲撃中隊

ジオット・ウフツィ大尉機

第7騎兵連隊 第2地上襲撃中隊の指揮官ジオット・ウフツィ大尉の機体。地上の第44装甲獵兵連隊出身のウフツィ大尉(当時は中尉)はファイアボールの実戦投入に先駆けて、宇宙戦の実験部隊である独立第1実験中隊に引き抜かれ中隊長となり、第44装甲獵兵連隊在籍時代のパーソナルマークに三日月を追加したものが独立第1実験中隊の部隊マークとなった。

独立第1実験中隊はファイアボールSGとスティングレイの配備と同時に第7騎兵連隊指揮下に入り、名称を第2地上襲撃中隊に変更。大尉のスティングレイは第44装甲獵兵連隊にちなんでコードレターに"44"が追加された。



MADE IN JAPAN(P)

HOBBIY SEARCH



RRRR 8888 333 55 55 55
 FF 44 44 44



NNN



©Kow Yoko/eta 2021
 64121 LUNADIVER STINGRAY
 1/35 "MOON SNOWMAN"
 ルナダイバー スタインゴレイ
 "ムーンスノーマン"