

Ситроен 11CV. Франция. 1934 г.

Проект «Citroen Traction Avant» был разработан Андре Лефевром и Фламинио Бертони в конце 1933 - начале 1934 года. Очень многие смотрели на этот среднего размера роскошный автомобиль с подозрением и сомнением в его успехе. Впервые в массовом производстве был одновременно применен целый ряд новшеств, отличавших этот проект от всех остальных. Это был первый в мире переднеприводной автомобиль со стальным несущим кузовом и независимой торсионной подвеской передних колес. По сравнению со своими современниками новый Ситроен был очень низко посаженным, отчего выглядел еще более шикарно. Поскольку он был значительно легче, чем обычные модели того времени, то расход топлива составлял всего 10 л на 100 км, что намного меньше, чем у других автомобилей представительского класса.

Первая модель (7A), которая была представлена 18 апреля 1934 года, имела двигатель объемом 1303 куб.см. и мощностью 79,5 л.с. На более поздние модели (11), выпускавшиеся с ноября 1934 года устанавливали четырехцилиндровый двигатель объемом 1911 куб.см. и мощностью 116,6 л.с. Ситроен 11 выпускали в двух версиях: 11L ("légère", или "свет"), которая была такого же размера, как 7 CV, и в нормальной модели 11, у которой была больше колесная база и шире колея.

Насколько этот автомобиль оказался востребованным показало время – всего с 1934 по 1957 год было выпущено около 760 тысяч таких машин.

С началом войны французская армия не сразу уделила достойное внимание этому автомобилю. В сентябре 1939 года в ее составе их было всего 250. С февраля по май 1940 года армии было поставлено еще 570. После поражения Франции Вермахт оценил достоинства машины и большое количество автомобилей было реквизировано для нужд сухопутных войск не только на территории Франции, но и далеко за ее пределами от Ливии до Сталинграда. Ходила машина в фаворитах и среди гангстеров. В почете был этот автомобиль и в частях движения Сопротивления.

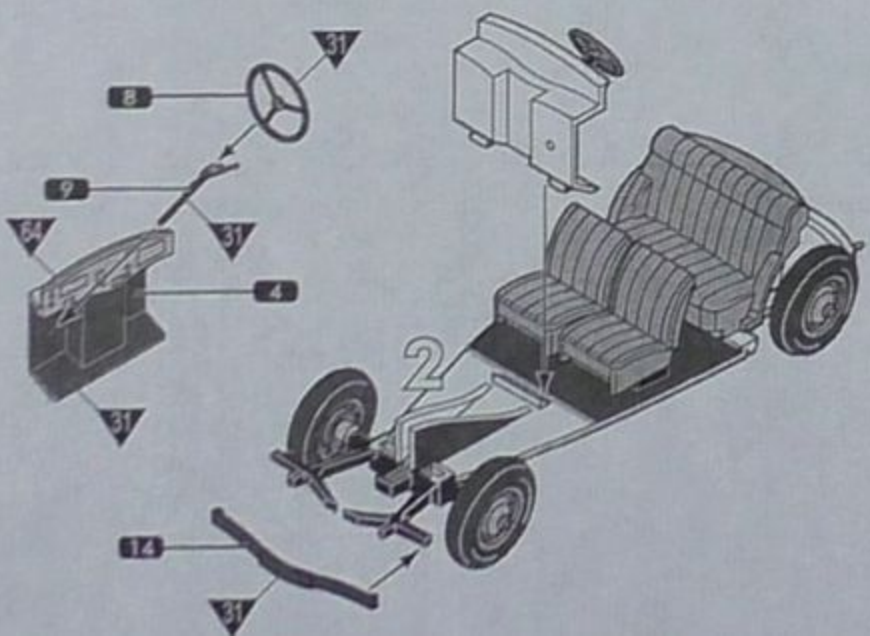
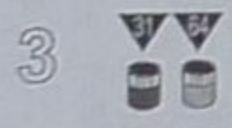
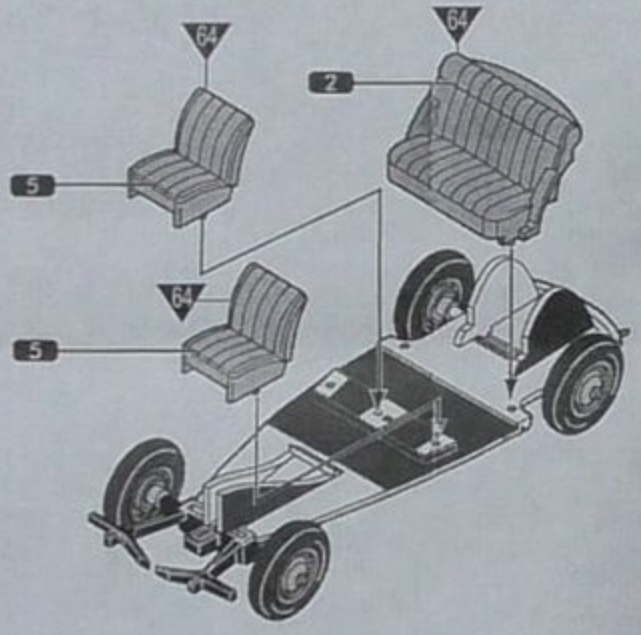
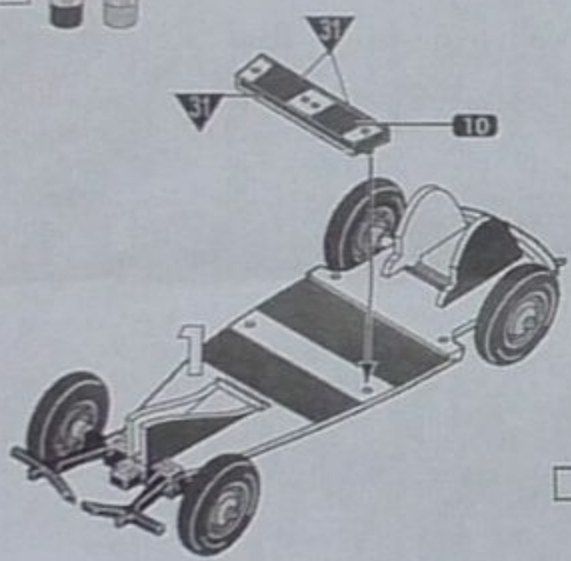
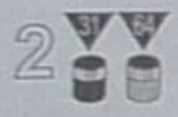
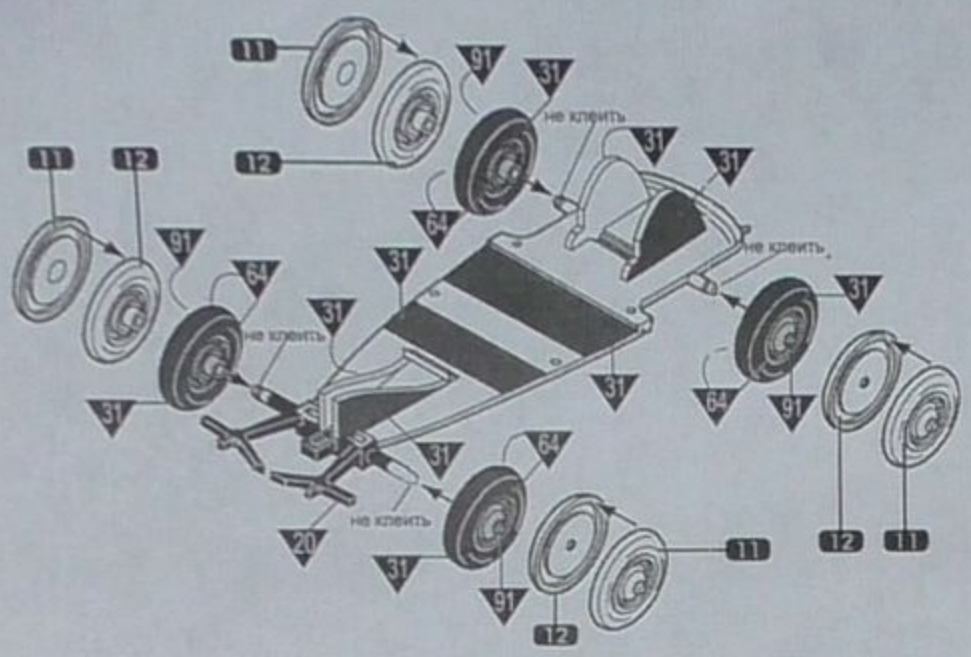
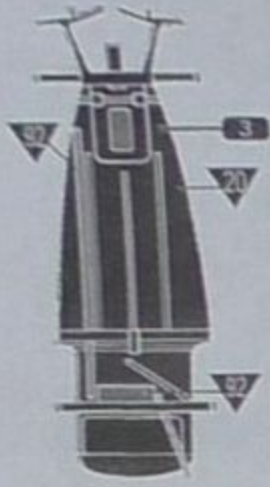
Обозначения красок приведены по каталогу фирмы «Моделист»

20 Черный 31 Тёмно-серый 64 Тёмное дерево 91 Серебро 92 Воронёная сталь

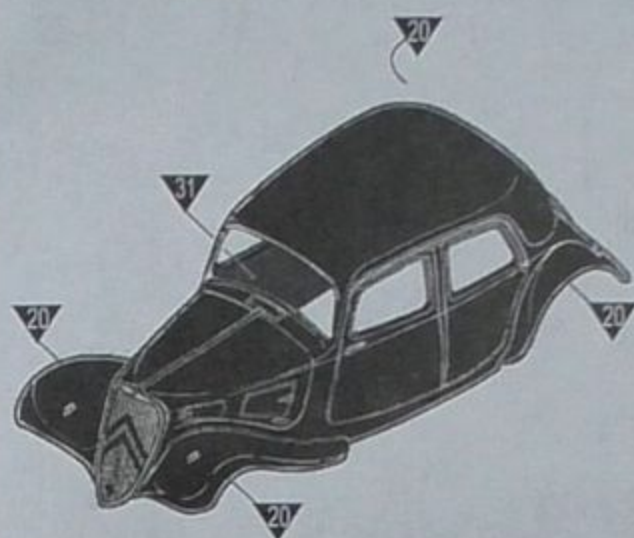
Краски разводить ацетоном

Промышленными растворителями не пользоваться!

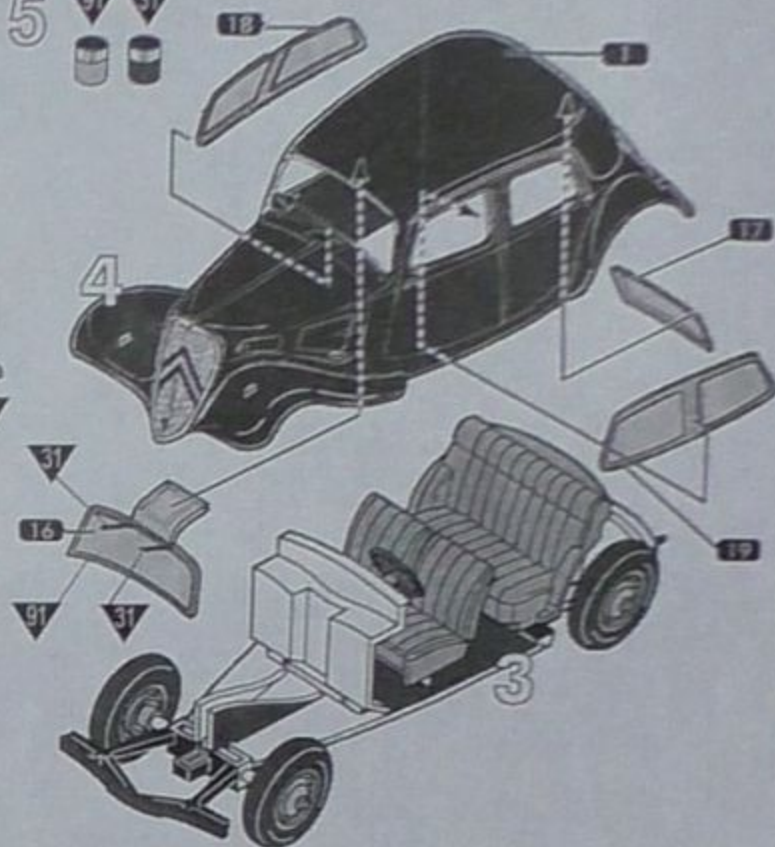
Модель предназначена для детского технического творчества



4



5



6

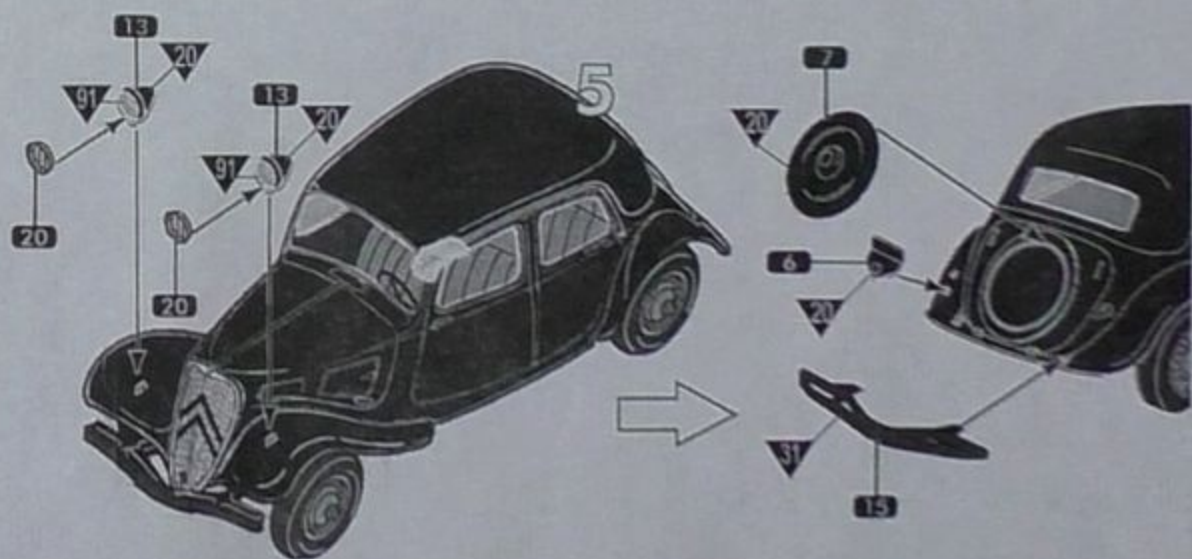
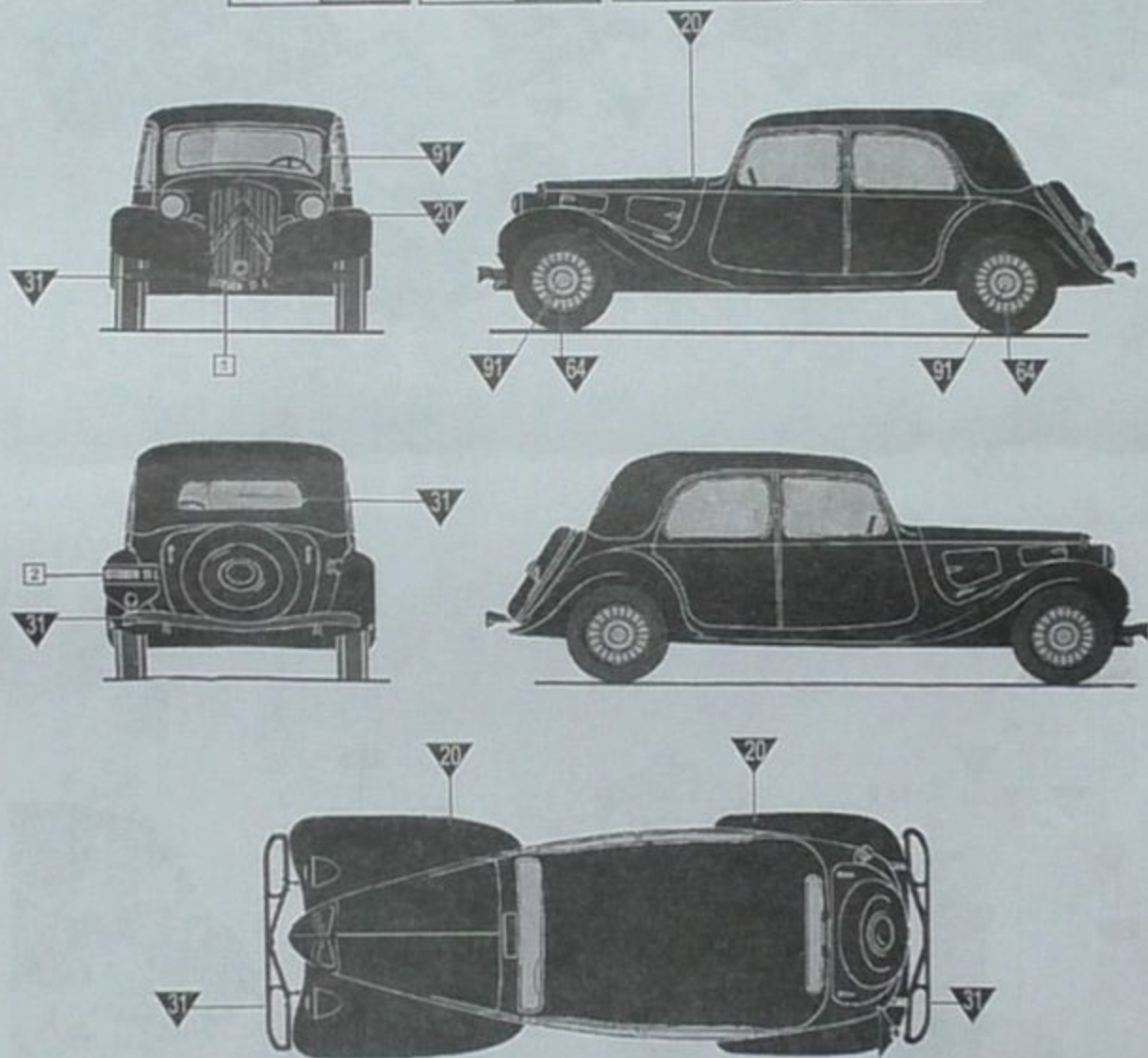


СХЕМА ОКРАСКИ И НАНЕСЕНИЯ ДЕКАЛЕЙ

7



Инструкцию сохранять до конца использования набора

СРОК ГОДНОСТИ НЕ ОГРАНИЧЕН

Изготовитель: ООО «МОДЕЛИСТ»
 Россия, 193231, Санкт-Петербург, ул. Латышских Стрелков, д.31, офис 311
 тел./факс (812) 528-74-75
modelist@modelist.spb.ru
www.modelist.spb.ru
 Модель изготовлена на оснастке французской фирмы "HELLER"