

# *Heller* HUMBROL

## LOCKHEED 749 Constellation

It was 1929, at the request of TWA, that the Constellation project was launched. The prototype took off on its maiden flight on the 9th January 1942 but, because of the war, the Constellation began its career under a military denomination - that of C.69 - and it equipped the AIR TRANSPORT COMMAND of the US Air Force.

Wingspan .....	37,49 metres
Length .....	29,00 metres
Engines .....	4 WRIGHT 5-3350 cyclone
Maximum weight .....	39110 kg
Cruising speed .....	500 kph
Opérational ceiling .....	7600 metres

C'est en 1939, à la demande de la compagnie T.W.A. que fut lancé le projet Constellation. Le prototype vola pour la première fois le 9 Janvier 1943. L'état de guerre faisant loi, le Constellation commença sa carrière sous une dénomination militaire, le C.69 et équipa donc l'AIR TRANSPORT COMMAND de l'U.S.A.A.F.

Envergure .....	37,49 m
Longueur .....	29,00 m
Moteurs .....	4 Wright R-3350 Cyclone
Poids maximal .....	39110 kg
Vitesse de croisière .....	500 km/h
Plafond opérationnel .....	7600 m

1929 wurde auf Antrag der Firma T.W.A. das Projekt Constellation aufgenommen. Der Prototyp flog zum ersten Mal am 9. Januar 1943. Aufgrund des Kriegszustandes begann die Constellation ihre Karriere unter einer militärischen Bezeichnung, C. 69, und wurde im AIR TRANSPORT COMMAND der U.S.A.-Luftwaffe eingesetzt.

Spannweite .....	37,49 m
Länge .....	29,00 m
Motoren .....	4 WRIGHT R-3350 Zyklon
Höchstgewicht .....	39.100 kg
Reisegeschwindigkeit .....	500 km/h
Maximale Einsatzhöhe .....	7600 m

Il progetto Constellation fu lanciato nel 1939, a richiesta della compagnia T.W.A.. Il prototipo fu lanciato in volo per la prima volta il 9 Gennaio 1943. Tenuto conto dello stato di guerra imperante a quell'epoca, il Constellation cominciò la sua carriera con una denominazione militare : «C.69», e venne adottato dall'AIR TRANSPORT COMMAND della U.S.A.A.F.

Apertura alare .....	37,49 m
Lunghezza .....	29,00 m
Motore .....	4 Wright R-3350 Cyclone
Peso massimo .....	39110 kg
Velocità di crociera .....	500 km/h
Quota operativa .....	7600 m

Het was op aanvraag van de T.W.A. Maatschappij dat in 1939 het Constellation project gelanceerd werd. Het prototype vloog voor de eerste maal op 9 januari 1943. De oorlogsstaat maakte de wet, Constellation begon haar loopbaan onder de militaire benaming, de C.69 en rustte bijgevolg de «AIR TRANSPORT COMMAND» van de U.S.A.A.F. uit.

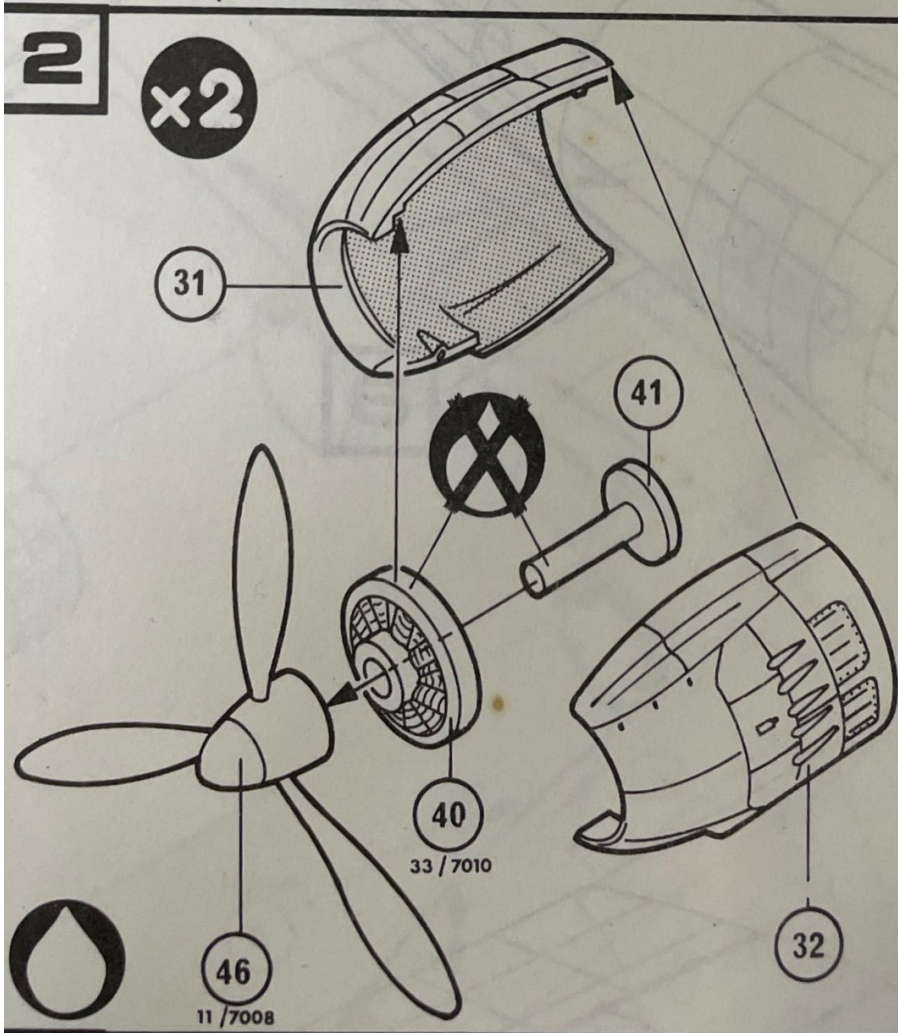
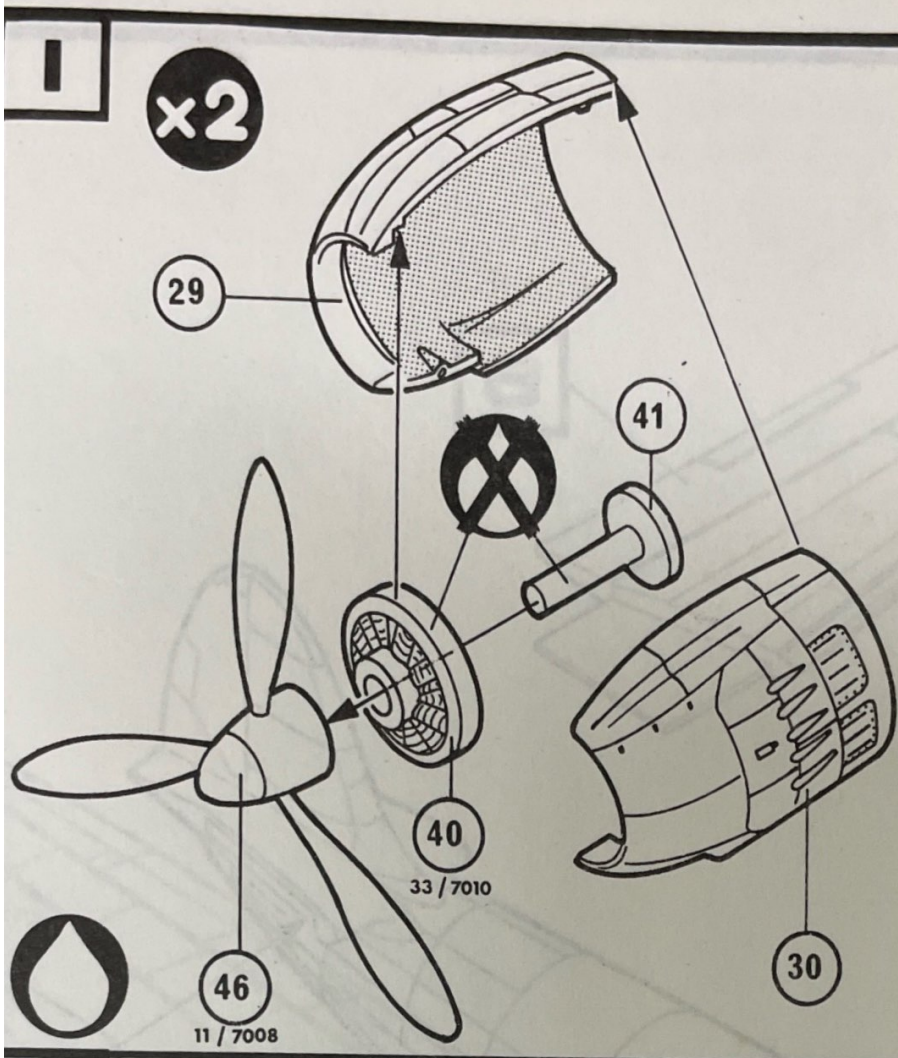
Spanwijdte .....	37,49 m
Lengte .....	29,00 m
Motor .....	4 Wright R-3350 Cyclone
Maximum gewicht .....	39110 kg
Kruissnelheid .....	500 km/u
Operationele hoogtegrens .....	7600 m

Det var år 1939 som Constellationprojektet lanserades på begäran av bolaget T.W.A. Prototypen flög för första gången den 9 januari 1943. Eftersom det då var krig, började Constellation sin karriär under en militär benämning, C.69 och utrustade U.S.A.A.F.:s AIR TRANSPORT COMMAND.

Vingbredd .....	37,49 m
Längd .....	29,00 m
Motor .....	4 Wright R-3350 Cyclone
Maximivikt .....	39110 kg
Medelhastighet .....	500 km/t
Övre gräns vid operation .....	7600 m

Vuonna 1939 T.W.A.- yhtiön pyynnöstä pantiin alulle Constellation-projekti. Prototyyppi lensi ensimmäistä kertaa 9 tammikuuta 1943. Koska oli sotatilanne Constellation aloitti uransa sotilaallisella nimellä, C.69. Se varusti U.S.A.A.F.:in AIR TRANSPORT COMMAND- yksikköä.

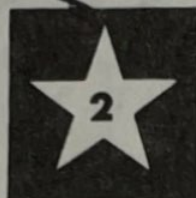
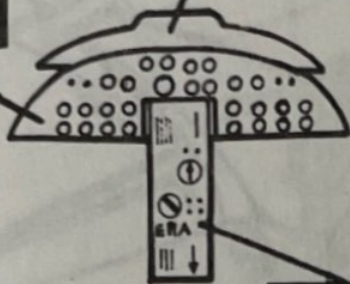
Siipien väli .....	37,49 m
Pituus .....	29,00 m
Moottori .....	4 Wright R-3350 Cyclone
Maksimipaino .....	39110 kg
Matkalentonopeus .....	500 km/t
Operatiivinen yläraja .....	7600 m



3

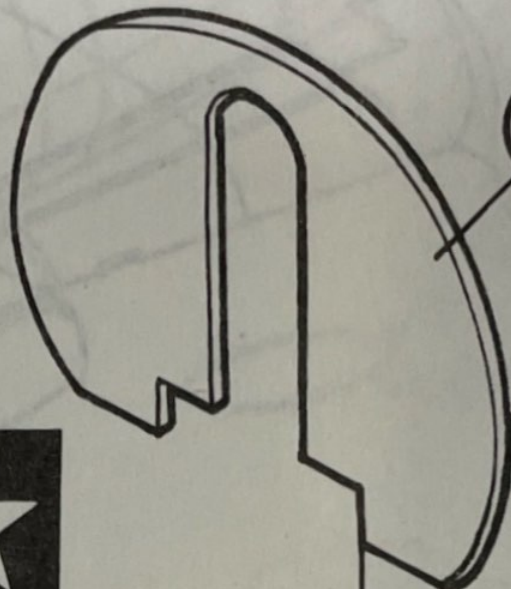


7



33/7010

17



33/7010

7



33/7010

37

33/7010

37



11/7008

33/7010

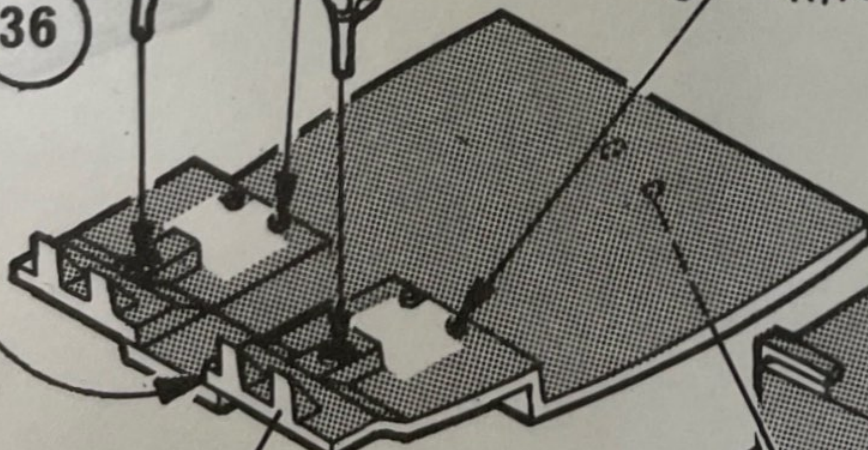
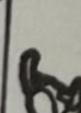
36



11/7008

33/7010

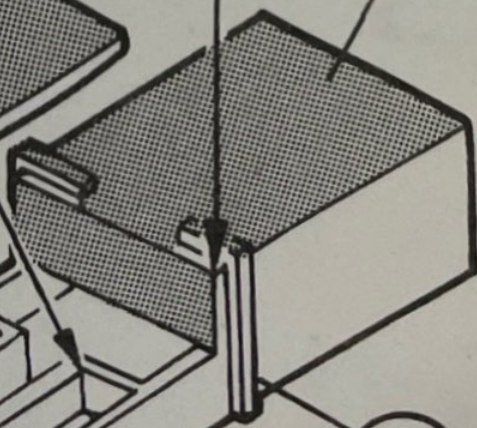
36



33/7010

6

33/7010



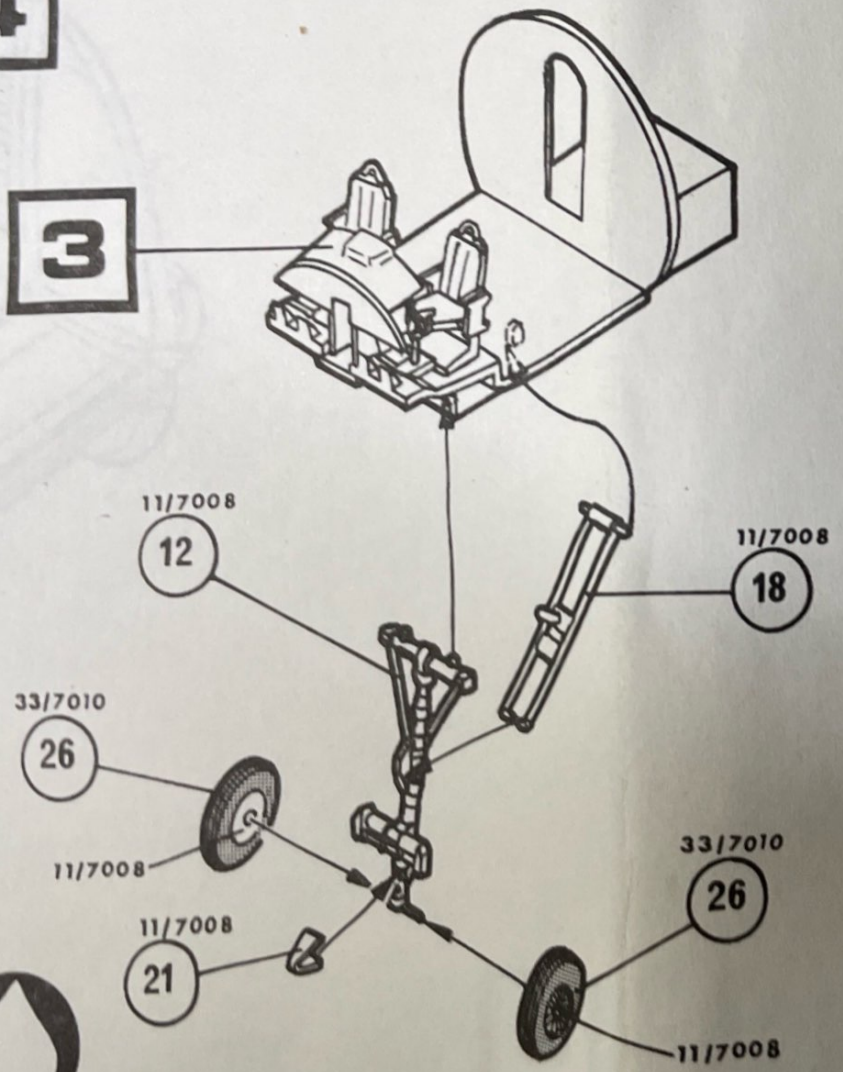
11

11/7008

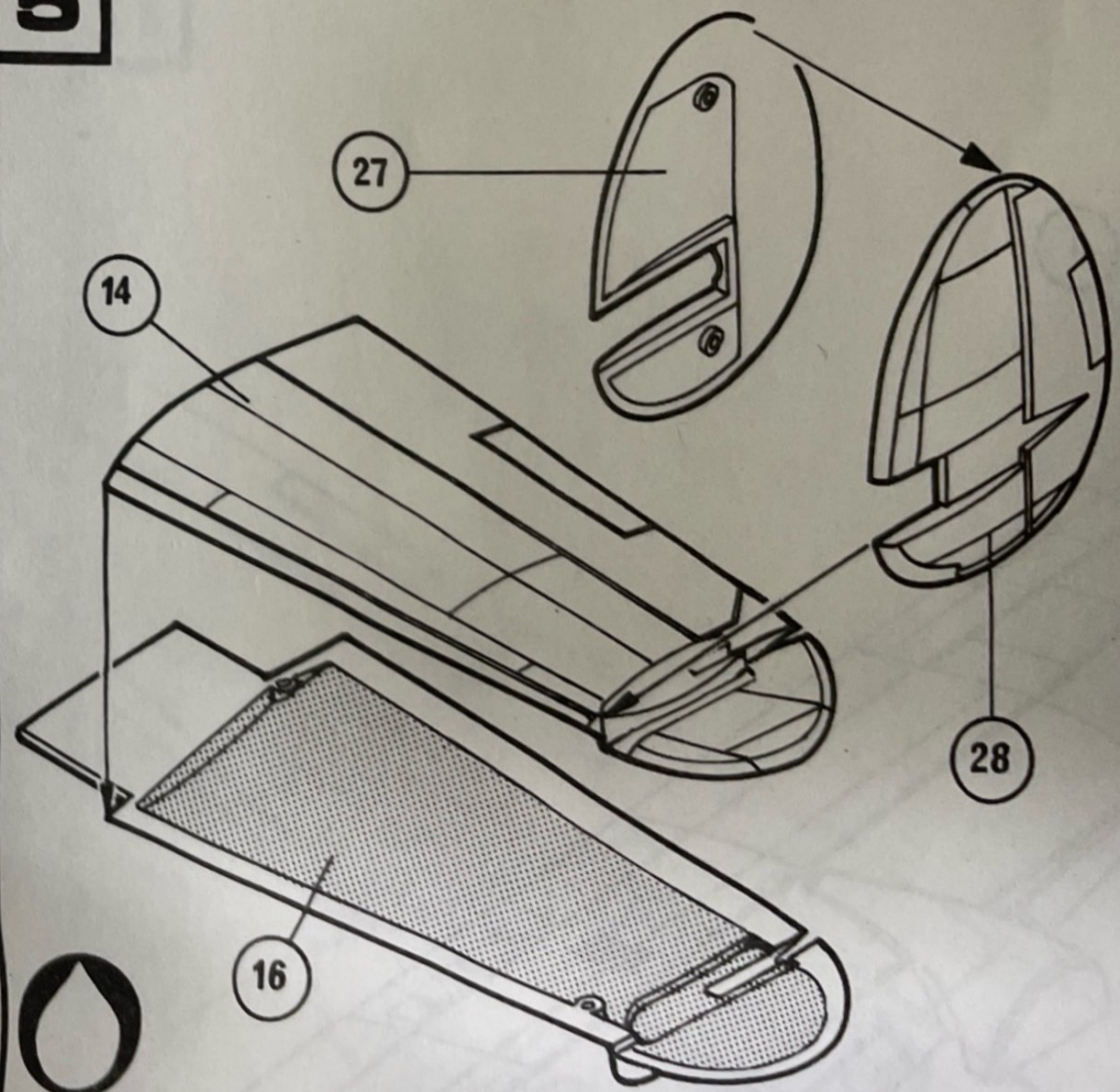


4

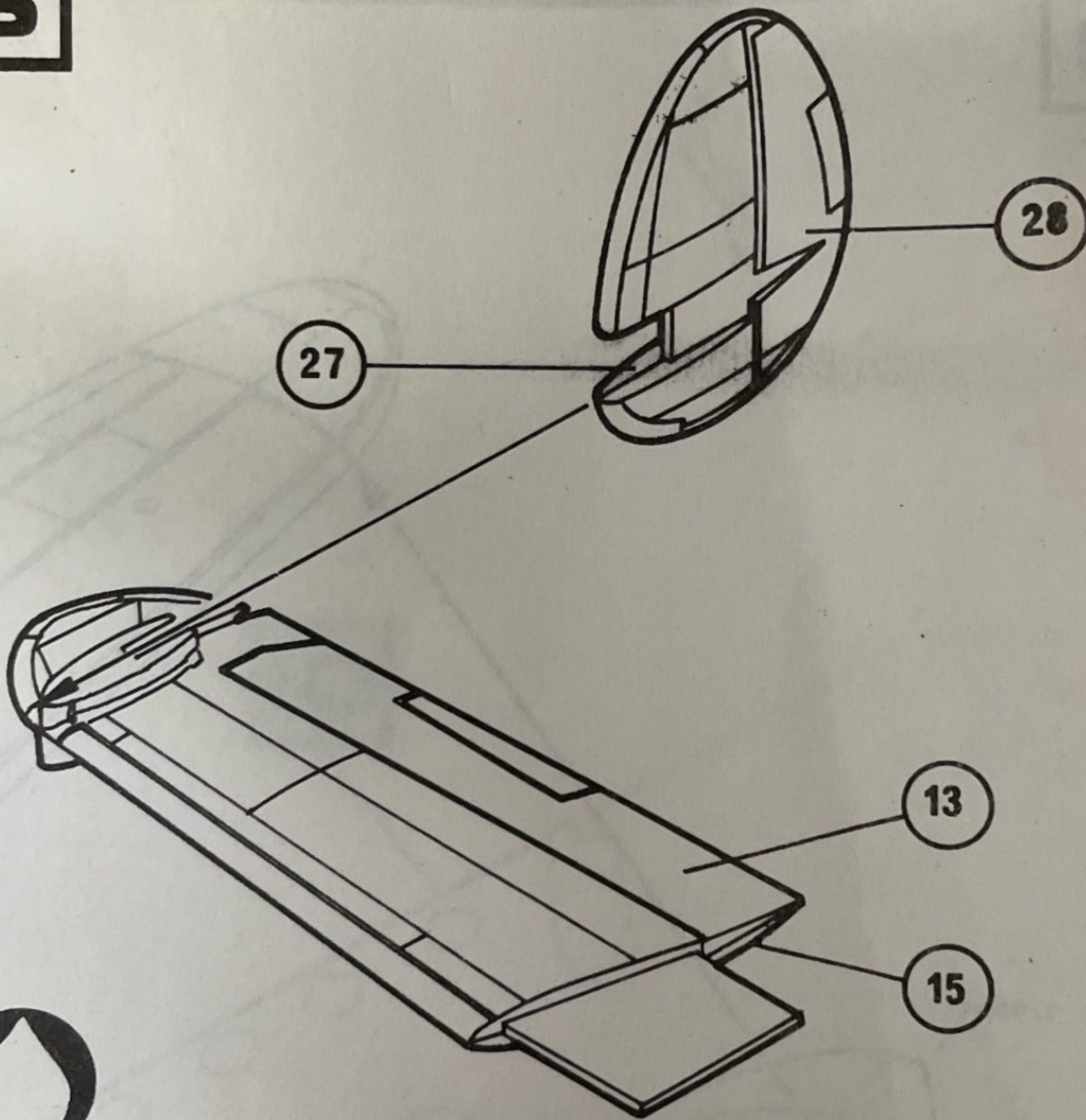
3



5

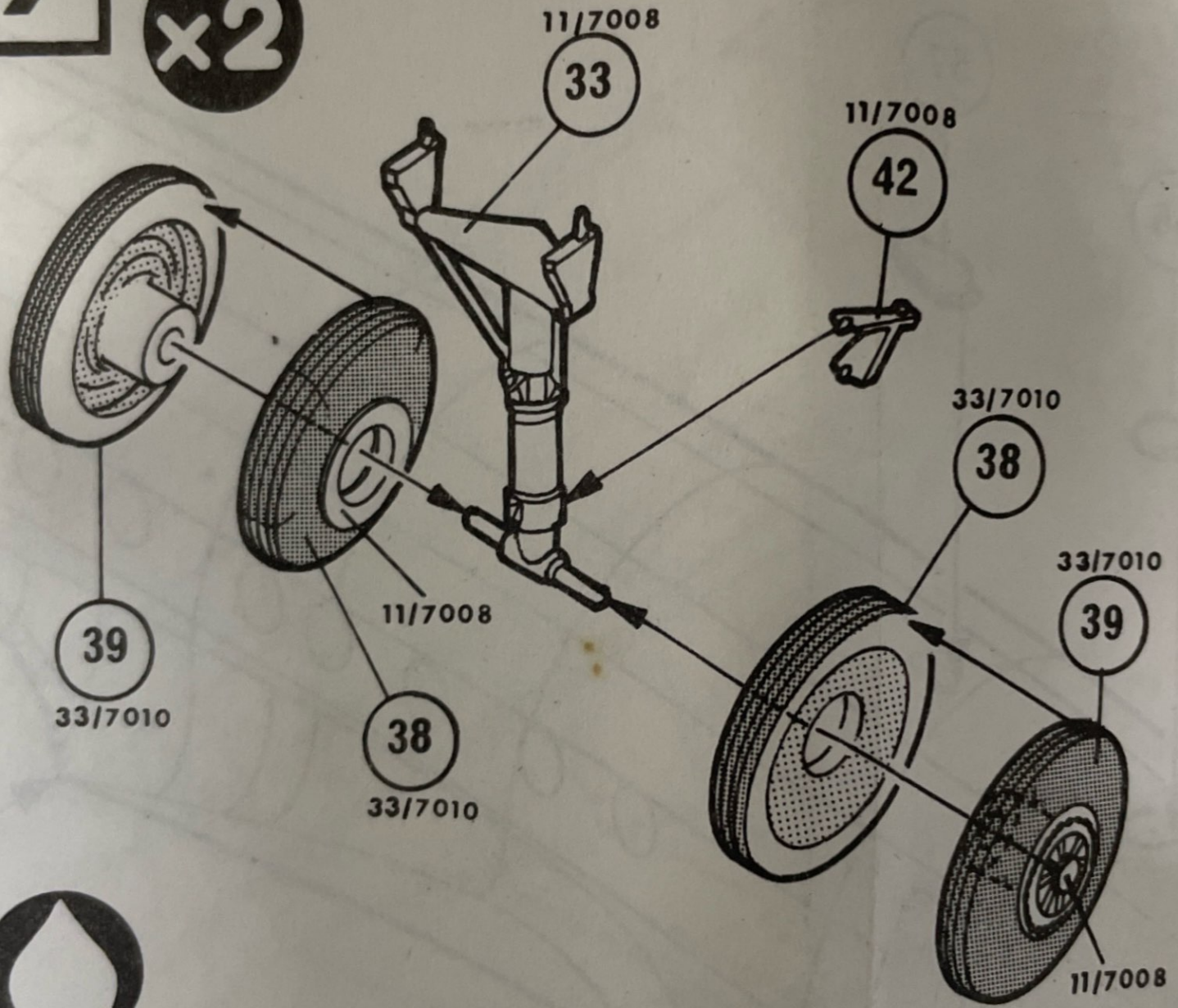


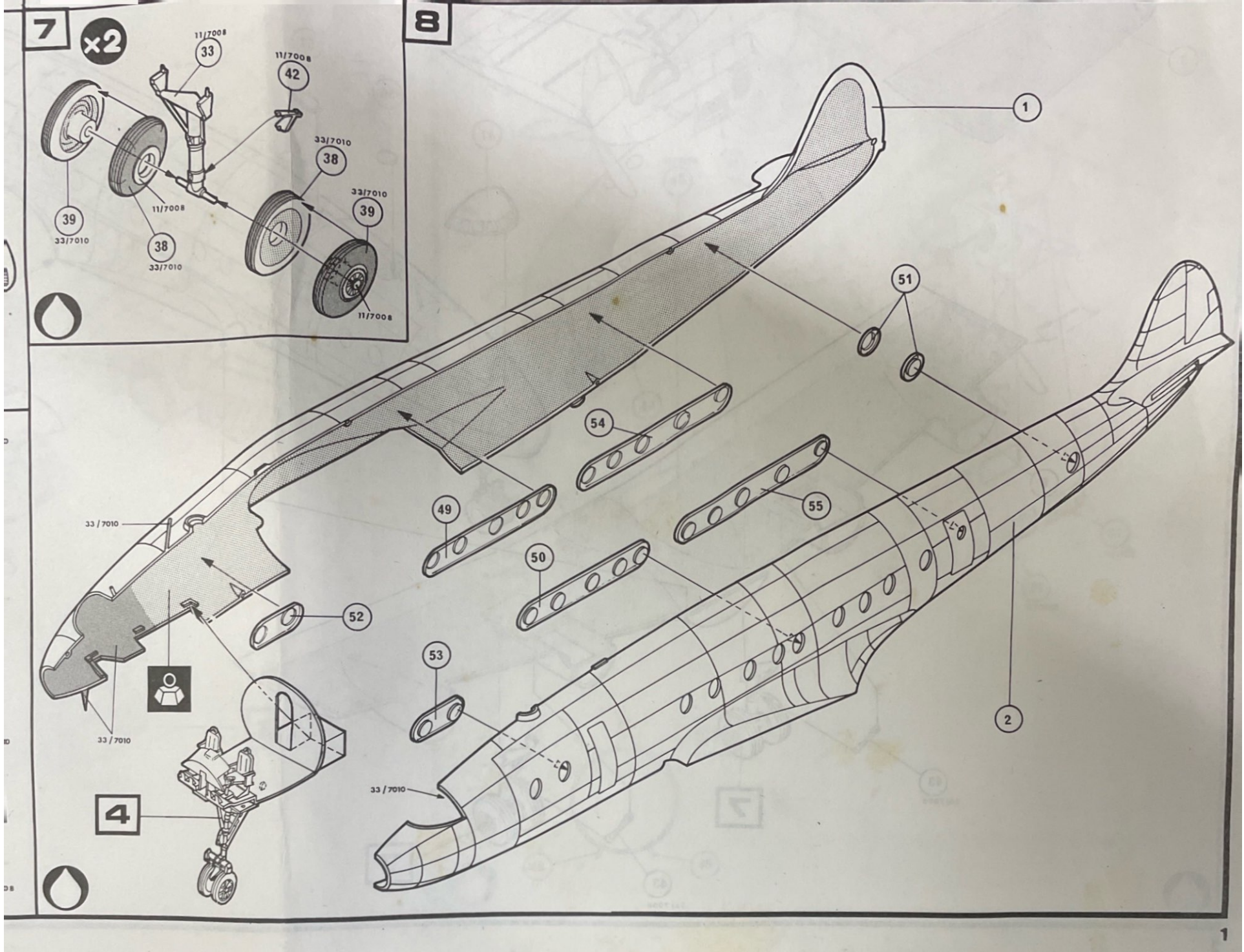
6



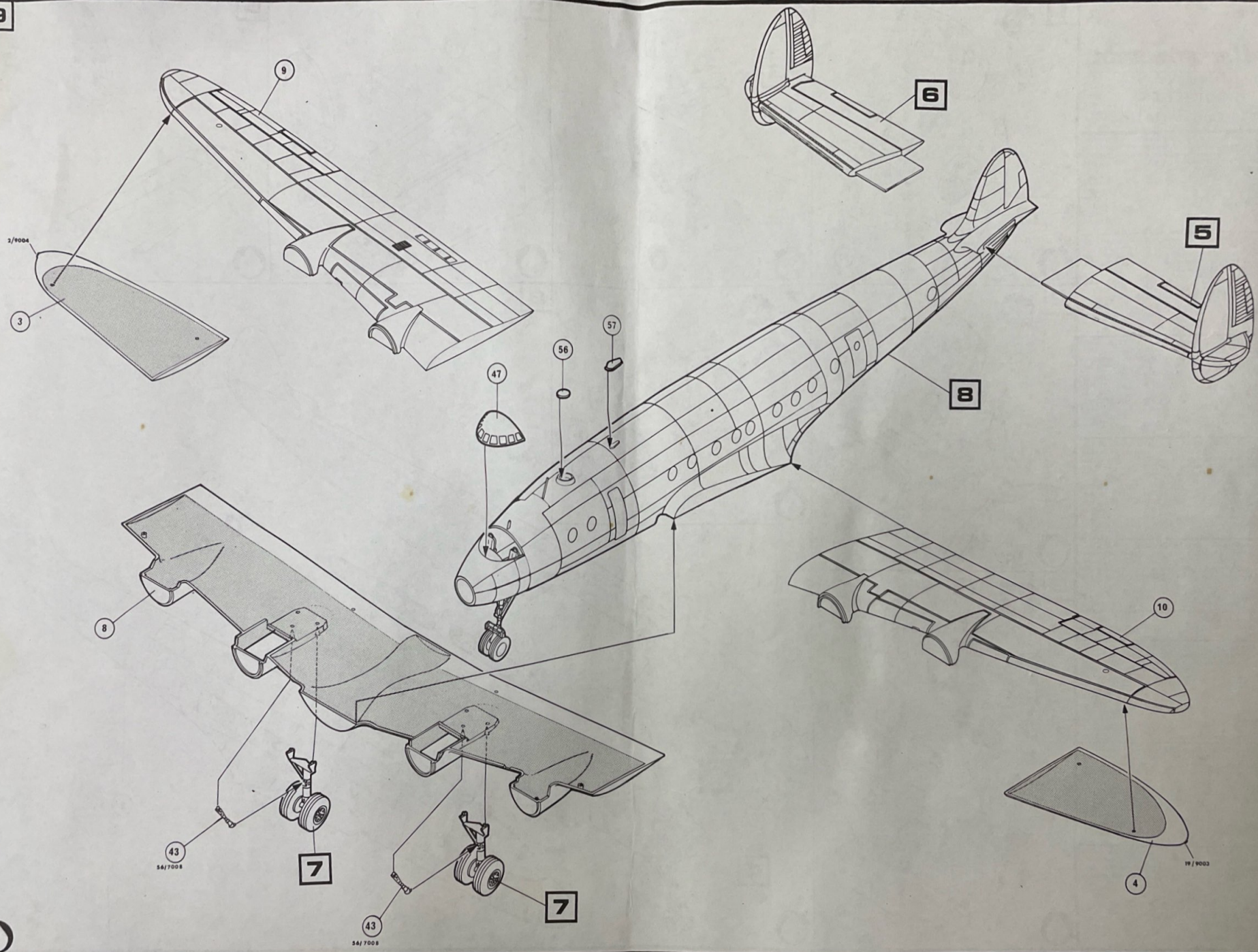
7

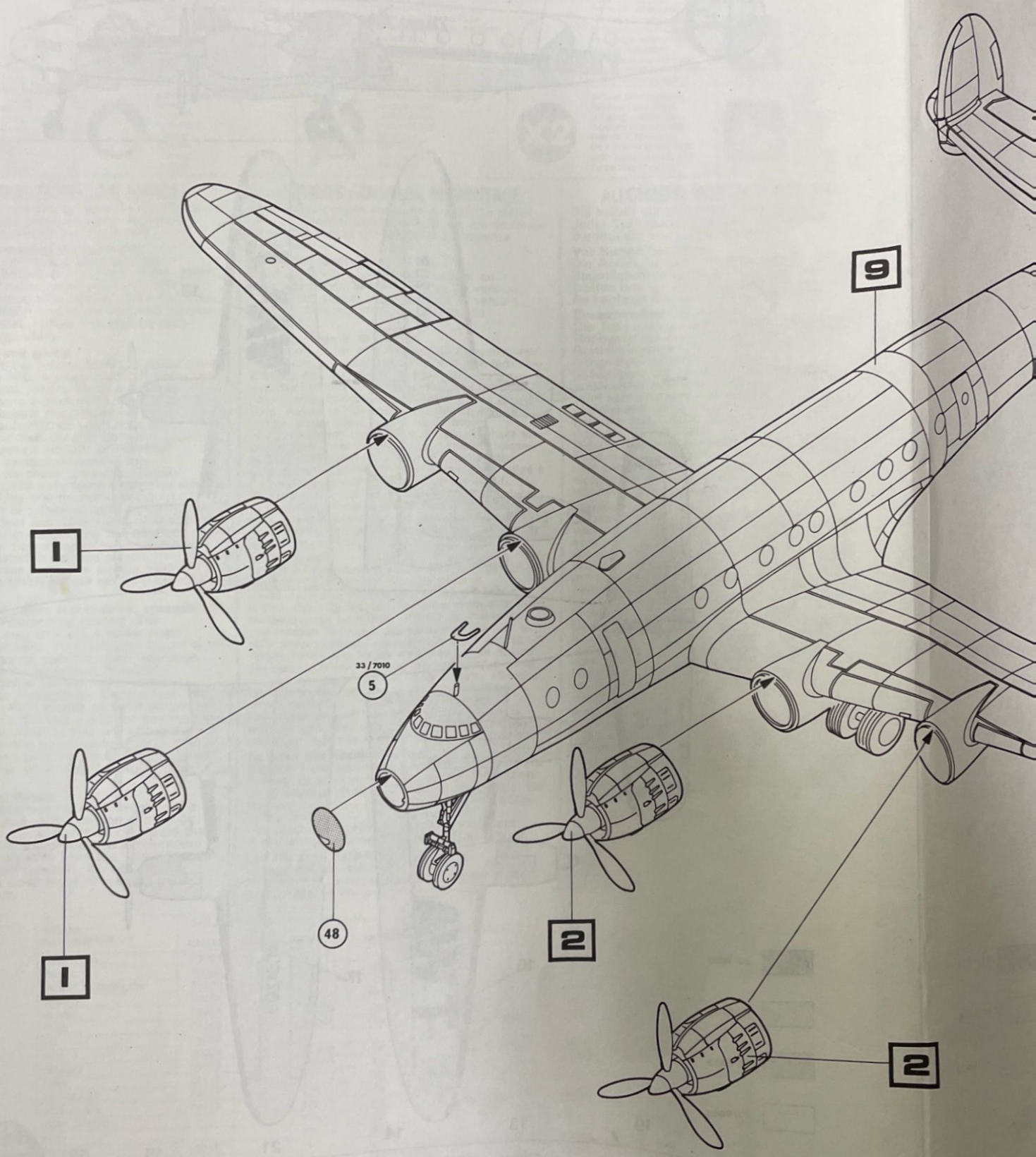
x2

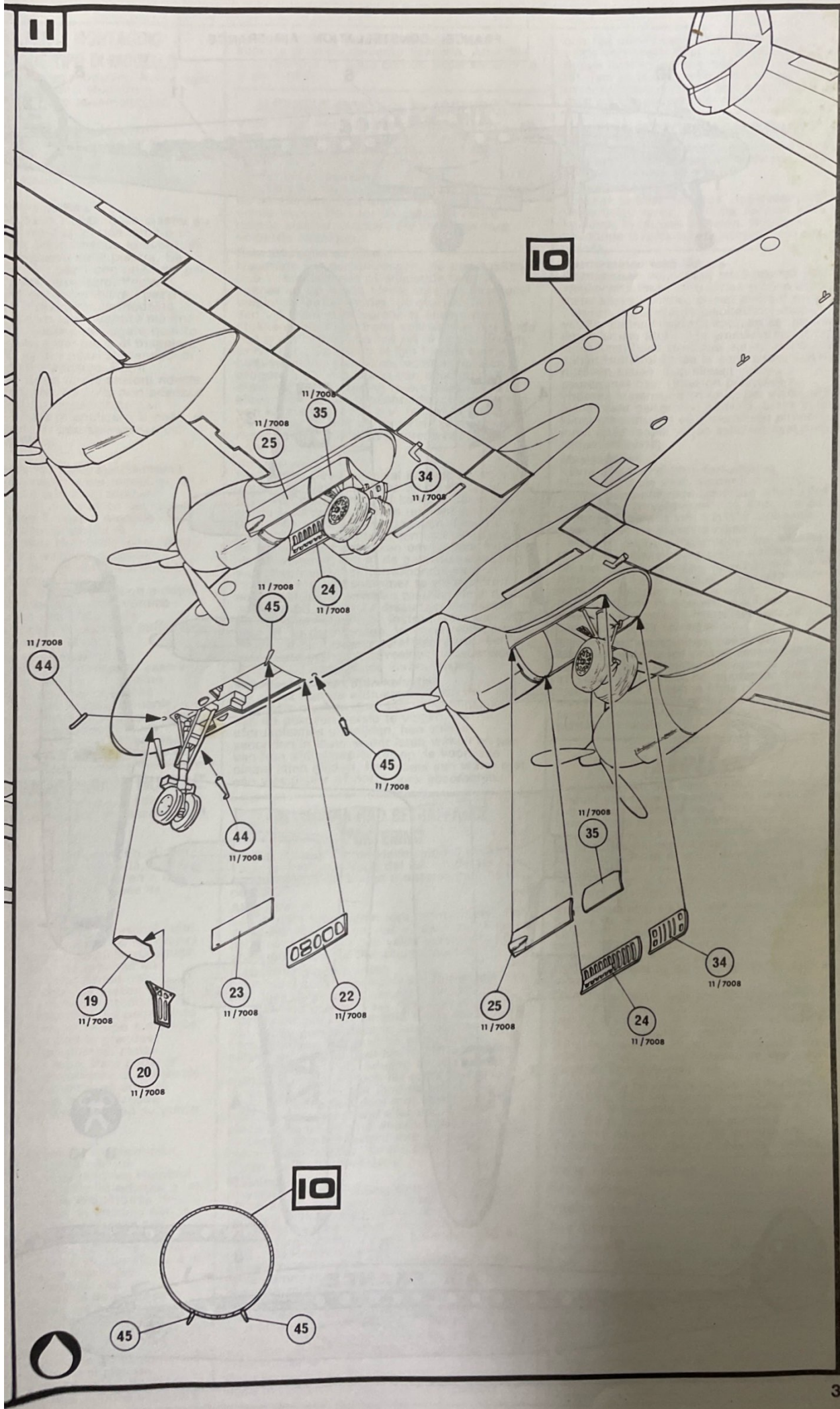


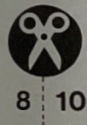
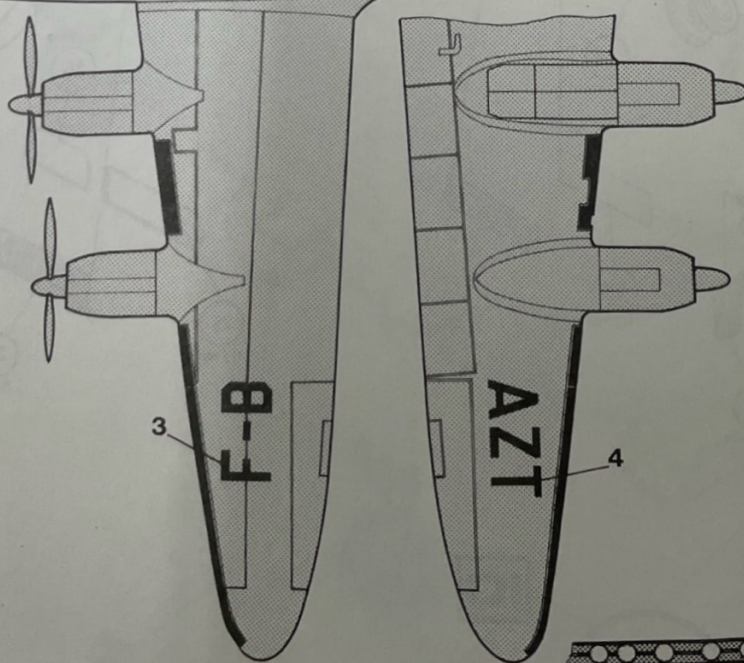
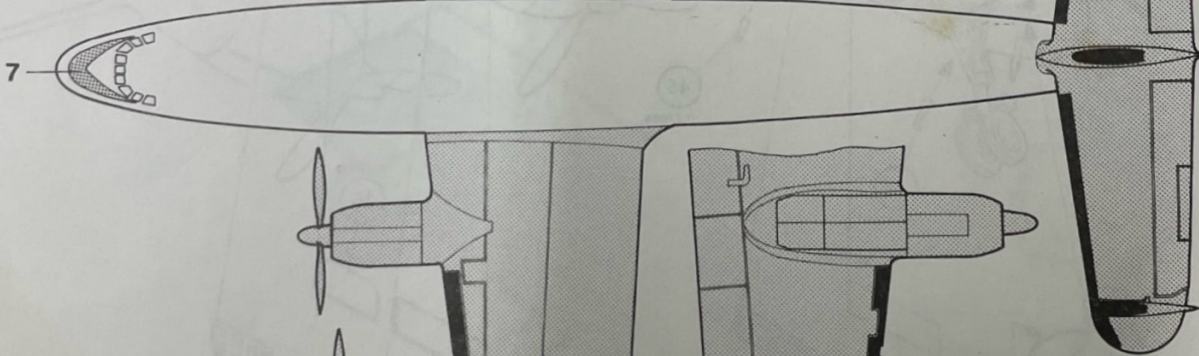
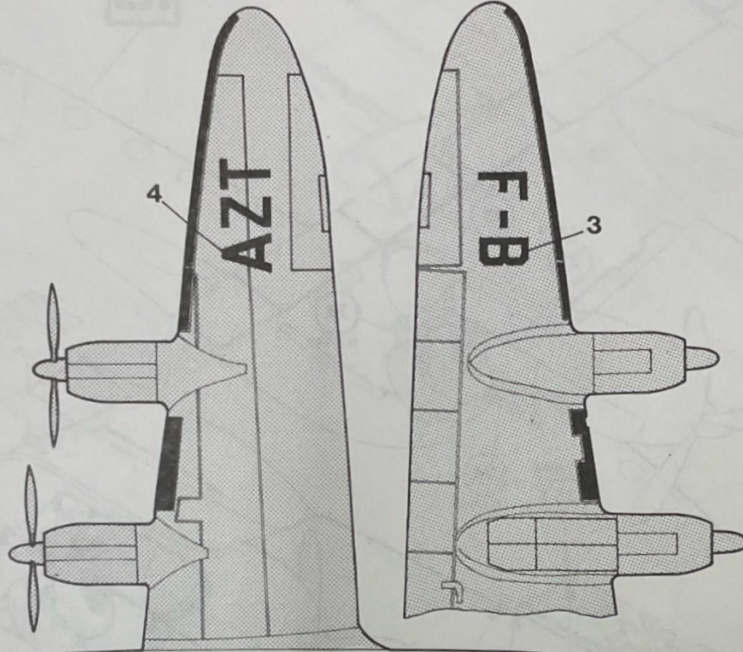
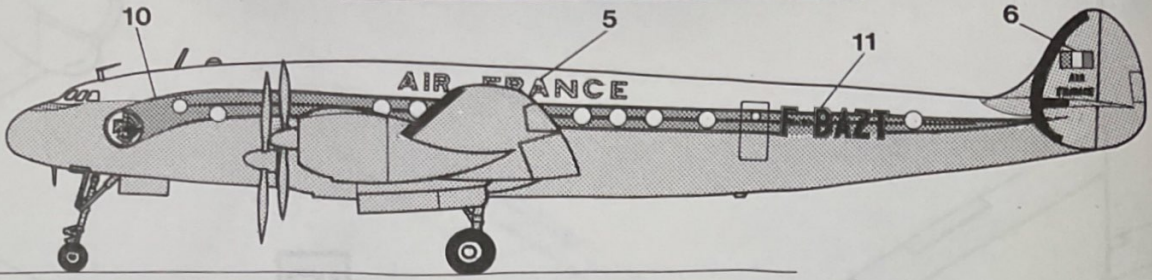










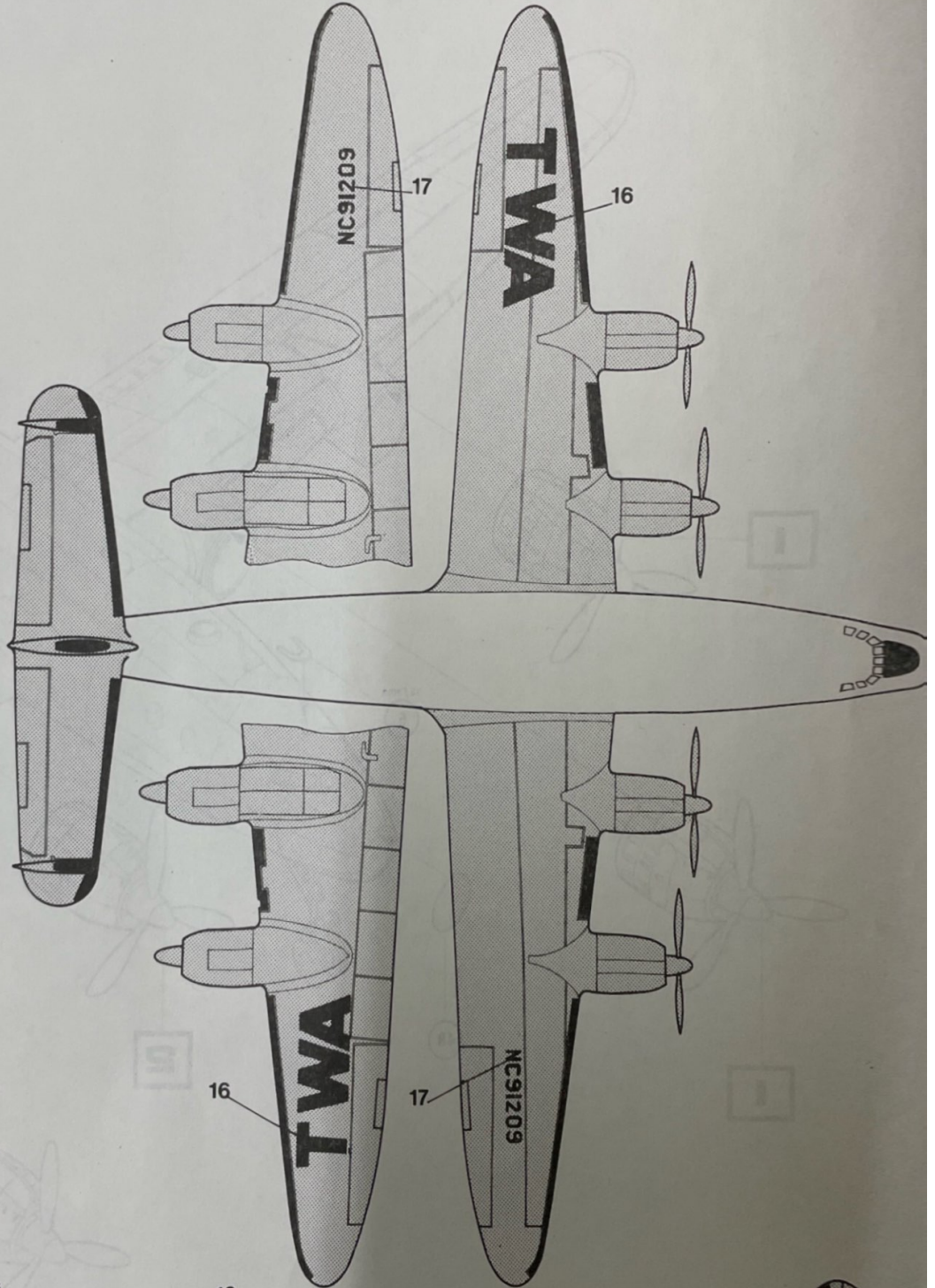
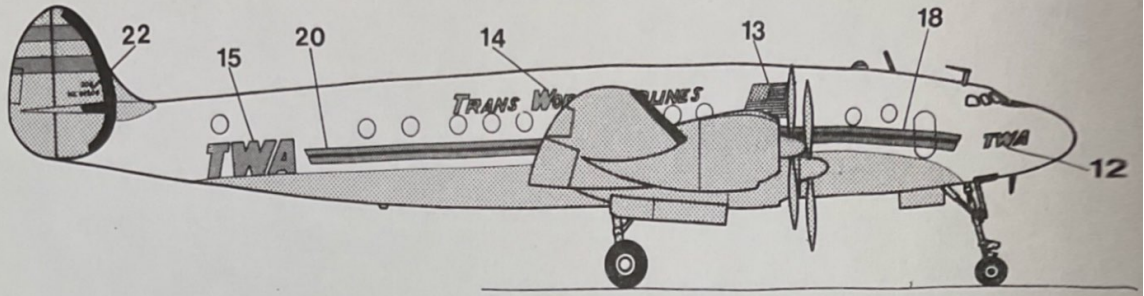





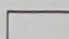
- 33/7010
- 11/7008
- 22/9005

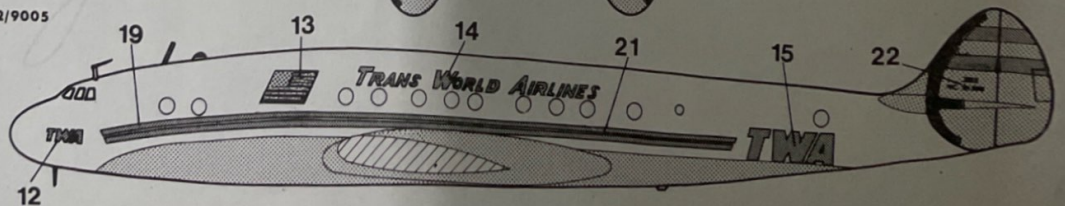




USA. CONSTELLATION T.W.A STAR OF NEW MEXICO



-  33/7010
-  11/7008
-  19/9003
-  22/9005



H **Heller**®

 Cut away Couper Schneiden Tagliare Cortar Uitsnijden Skär Leikkaa	 Ratchet catch Encliqueter Einrasten Innestare Engastar Pallen Spärria Kiinnitä		 Thread Fil Faden, Draht Filo Hilo Draad Tråd Lanka	 Drill or pierce Percer Bohren Forare Agujear Boren Borra Lävistä
 Use filer Mastküer Schleifen Stuccatura Masillar Mastieken Spackla Kittaa	 Alternative part(s) provided Choix Auswahlmöglichkeit Scelta Elección Keuze Val Valinta	 Paint before assembling Peindre avant montage Vor Zusammenbau bemalen Verniciare Pintar antes del montaje Schilderen Måla Maalaa	 Symmetrical assembly Montage symétrique Symmetrischer Aufbau Montaggio simmetrico Montaje simétrico Symmetrische montage Symmetrischen asentaminen Symmetrisk monterig	 Decals Déalcomanies Abziehbild Déalcomanie Calcomanías Afdrukplaatjes Dekalkomanier Siirtokuvat
 Join by applying heat Riveter Heiss vernieten Ribadire Ribetear Klinken Nita Niittaa	 Cement parts together Coller Kleben Incollare Pegar Lijmen Limma Liimaa	 Do not cement together Ne pas coller Nicht kleben Non incollare No pegar Niet lijmen Limma inte Älä liimaa	 Repeat this operation Répéter l'opération Vorgang wiederholen Ripetere l'operazione Repitir la operación De verrichting herhalen Utför ingreppet på nytt Toista toimenpide	 Ballast Lester Beschweren Zavorare Lastrar Ballasten Sätt ballast Aseta vastapaino

### GENERAL MODELLING ADVICE

You have before you a Heller Model Kit, each moulding, each piece of which has been carefully researched and produced.

**Before commencing the assembly**  
Study these notes and the assembly instructions before starting the model. Make certain you know where pieces fit. Where there is a choice of versions, make certain you know which pieces are required for your intended model. Follow the step-by-step instructions carefully.

**Assembling and gluing**  
Carefully cut the pieces from the sprue using a craft knife with a sharp blade. If necessary, trim the pieces with a file or a sandpaper board to ensure a perfect fit. Before applying cement, assemble the pieces «dry», in order to satisfy yourself that you know where each is located and that they fit perfectly together. Use the minimum amount of Humbrol polystyrene cement, following the instructions for these products. Certain pieces may need «clamping» together when cementing. Use one or more spring-type clothes pegs or adhesive tape to assist you to get a perfect join. Use a pair of tweezers to assist you in assembling the smaller components. Polystyrene Cement will not adhere to plated or painted plastic, so carefully scrape away the plating from the points of assembly before applying cement.

**Painting**  
Use Humbrol paints and brushes, specially designed for decorating models. The instructions may only show Heller paint reference numbers. To finish your model with Humbrol Enamels, use the cross reference chart to find the equivalent Humbrol reference number for any Heller number shown on the instructions. Decide from the instructions which pieces to paint before or after assembly. Do not overpaint any metallic colour with varnish as this will affect the finish. For mixing paints (reference M in the leaflet), always prepare a sufficient quantity of the mixture, observing the proportions indicated.

**Positioning of decals**  
Identify the position for each decal on the model according to the version chosen by following the plans. Carefully cut round the decal, soak for a few seconds in lukewarm water, carefully slide from the backing paper into the correct position. Absorb excess water with a small piece of blotting paper or soft, clean rag.

### CONSEILS GÉNÉRAUX DE MONTAGE

Vous avez devant vous une maquette Heller, chaque grappe, chaque pièce ont été étudiées et réalisées pour s'assembler de manière parfaite.

**Avant de commencer**  
Étudier la notice avant de procéder au montage. Dans le cas de choix de version, repérer les pièces nécessaires à la version choisie. Suivre l'ordre des phases de montage.

**L'assemblage et le collage**  
Détacher au fur et à mesure de l'assemblage les pièces des grappes à l'aide d'une lame ou d'une pince coupante, supprimer éventuellement les petites pastilles rondes. Si nécessaire, ébarber les pièces à l'aide d'une lime. Avant le collage, assembler à sec les pièces entre elles, pour une bonne compréhension du collage à faire. Utiliser en très petite quantité de la colle Heller, laisser sécher suffisamment. Pour le collage des pièces importantes, les maintenir entre elles à l'aide d'élastiques ou de rubans adhésifs ou de pinces à linge. Effectuer la mise en place des petites pièces à l'aide des pincettes. La colle n'adhère pas sur les parties peintes ou métallisées, gratter celles-ci avant collage au point d'assemblage.

**La peinture**  
Employer la peinture Heller (référéncée sur la notice) spécialement conçue pour la décoration des maquettes et les pincesaux Heller. Pour la finition de votre maquette avec les peintures Humbrol, utilisez la charte de conversion qui vous permettra de trouver la référence Humbrol équivalente à n'importe quelle référence Heller indiquée sur la notice. Ne recouvrir aucune couleur métallique avec du vernis, qui en altérerait la finition. Peindre les pièces suivant la notice d'instruction avant ou après l'assemblage. Pour les mélanges de peinture (référéncés M sur la notice), préparer une quantité suffisante du mélange, suivant les proportions indiquées.

**La pose des décalcomanies**  
Repérer l'emplacement des décalcomanies sur la maquette en suivant le plan de décoration de la version choisie. Découper les décals, les tremper quelques secondes dans l'eau tiède et les faire glisser de leurs supports à l'emplacement prévu, absorber l'excédent d'eau avec un buvard ou un chiffon propre.

**Les fils pour haubans**  
Utiliser les fils Heller (réf. 78310), spécialement conçus pour la réalisation des gréments de voilier.

### ALLGEMEINE MONTAGEANLEITUNG

Sie haben vor sich einen Heller Bausatz. Jeder Spritzbaum und jedes Teil wurden durchdacht und so konstruiert.

**Vor Beginn beachten**  
Die Anleitung lesen. Im Falle von mehreren Baumöglichkeiten ist die gewünschte Auswahl treffen und die Teile ausfindig machen. Die Reihenfolge der Bauanleitung einhalten.

**Zusammenbau und Kleben**  
Die Teile beim jeweiligen Bauschritt mit einem Hobbymesser abtrennen und ggfs. die Kleine Gratbildungen entfernen. Die Teile nötigenfalls mittels einer Feile oder Sandpapier. Die Teile vor dem Kleben probeweise zusammenpassen. Den Humbrol Leim sehr sparsam verwenden. Die Teile ausreichend lange trocknen lassen. Wichtige Bauteile zum Kleben mit einem Gummiring oder Gummiband oder mit einer Wäscheklammer zusammenhalten. Kleine Teile mit einer Pinzette anfügen. Der Kleber halt auf bemalten oder metallisierten Teilen nicht mehr. Deshalb diese an den Klebestellen vor Auftragen des Leims abkratzen.

**Bemalen**  
Humbrol Pinsel und Humbrol Farben verwenden, die eigens für den Modellbau entwickelt wurden. In einigen Fällen weisen die Bauanleitungen nur auf Heller-Farben hin. Wenn dieses der Fall ist, sie aber ihr Modell mit Humbrol Enamel-Farben bemalen wollen, benutzen sie bitte die Farbvergleichsliste, die ihnen für jede Heller Farbnummer die Entsprechende Humbrol-Farbe angibt. Übermalen sie niemals Metallische Farben mit Klarlack, da dieses das Finish beeinflussen würde. Die Teile je nach Bauanleitung vor oder nach dem Zusammenbau bemalen. Mischfarben (Kennzeichen M) in der angegebenen Proportion in genügender Menge herstellen.

**Abziehbilder**  
Die Abziehbilder gemäß dem Dekorationsplan der ausgewählten Version anbringen. Die Abziehbilder ausschneiden, sie einige Sekunden in lauwarmem Wasser anfeuchten und sie auf den vorgesehenen Platz streifen. Überschuss an Wasser mit einem sauberen Tuch abtupfen.

HELLER COULEUR/COLOR	BRILLANT/GLOSS		MATE/MAT	
	HELLER	HUMBROL	HELLER	HUMBROL
GRIS AMIRAL	79001	5	77001	27
JAUNE VIF	79002	69	77002	99
ROUGE VERMILLON	79003	19	77003	60
VERT	79004	2	77004	101
BLANC	79005	22	77005	34
BLEU	79006	15	77006	104
OR	79007	16		
ALU	79008	11	77008	56
BRONZE	79009	12	77009	55
NOIR	79010	21	77010	33
BORDEAUX	79011	20	77011	73
BOIS CLAIR	79012	7	77012	63
VERT ARMÉE			77013	102
KAKI			77014	84
ORANGE	79015	18	77015	82
BOIS FONCÉ	79016	10	77016	98
CHAUDRON			77017	100
ROSE CLAIR			77018	61
BLEU AZUR	79019	47	77019	89

HELLER COULEUR/COLOR	BRILLANT/GLOSS		MATE/MAT	
	HELLER	HUMBROL	HELLER	HUMBROL
GRIS PERLE	79020	40	77020	64
VERT NIL	79021	38	77021	90
CRÈME	79023	71	77023	103
BLEU ROI	79024	14	77024	25
TERRE BRÛLÉE	79026	133	77026	70
JAUNE TOURNESOL	79027	69	77027	24
SABLE FONCÉ			77028	93
BLEU ANTHARCITE	79029	134	77029	77
OLIVE	79030	123	77030	91
KAKI-COMBAT			77031	72
TERRE			77060	29
VERT UNIFORME	79061	3	77061	76
BLEU PETROLE			77062	87
VERT ACIER			77063	86
BLEU CLAIR AVIATION	79064	122	77064	65
OCRE CAMOUFLAGE	79065	9	77065	62
BLEU FONCÉ	79066			
ACIER			77070	53

NE CONVIENT PAS A UN ENFANT DE MOINS DE 36 MOIS. PRESENCE DE PETITS ELEMENTS DETACHABLES.  
NOT SUITABLE FOR CHILDREN UNDER 36 MONTHS. CONTAINS SMALL DETACHABLE PARTS.  
NIJN UITBAAR VOOR KINDEREN ONDER 36 MAANDEN. AANWEZIGHEID VAN KLEINE LOSSE ONDERDELEN.  
NON ADATTO A BAMBINI DI ETA' INFERIORE A 36 MESI. PRESENZA DI PICCOLI ELEMENTI STACCABILI.

NAO CONVENI A CRIANÇAS COM IDADE INFERIOR A 36 MESES. PRESENÇA DE ELEMENTOS SEPARÁVEIS.  
EJ LAMPLIG FOR BARN UNDER 3 ÅR. HAR LÖSTAGBARA SMÅDELAR.  
IKKE TIL BØRN UNDER 36 MÅNEDER. OMFATTER SMÅ AFTAGELIGE ELEMENTER.  
PÅSSER IKKE FOR BARN UNDER 36 MÅND. INNEHOLDER SMÅ ELEMENTER SOM KAN TÅS AV.  
EI ALLE 3 - VUOTIAALLE LAPSELLE IRRÖTTETÄVÄÄ PIKKUOSIA.  
DEN AFPOZETI GIA PAIMI HAKIAZI MIKROPOTHEZ AFO 36 MHNESI PAFOSIA AFO MIKPA AYOMENA MEPI.

## CONSIGLI PER IL MONTAGGIO DI QUALUNQUE TIPO DI MODELLO

Vi trovate davanti ad un modellino Heller ogni piastra, ogni pezzo è stato studiato e realizzato per un perfetto assemblaggio.

**Prima di cominciare**  
Prima d'iniziare il montaggio, leggere attentamente le istruzioni specifiche del modello. Nel caso di scelta tra versioni diverse, individuare i pezzi necessari alla versione scelta. Seguire l'ordine delle fasi di montaggio.

**Assemblaggio ed incollatura**  
Staccare mano a mano i pezzi dalla piastra su cui sono riuniti servendosi di una lama o di una pinza a cesoia, sopprimendo le eventuali pastiglie rotonde presenti sulla piastra. Se necessario, raschiare i pezzi con una lima per eliminare le eventuali sbavature. Prima di passare all'incollatura, assemblare i pezzi a secco, per meglio individuare le modalità d'incollatura. Utilizzare una quantità minima di colla Humbrol e lasciare asciugare quanto basta. Per l'incollatura dei pezzi di maggiore dimensione, tener uniti i pezzi servendosi di elastici o di un nastro adesivo. Per il posizionamento di pezzi di dimensioni ridotte, utilizzare delle pinzette. La colla non aderisce sulle parti verniciate o metallizzate: si consiglia quindi, prima di applicare la colla, di limare queste ultime in corrispondenza del punto di assemblaggio.

**La verniciatura**  
Utilizzare la vernice Humbrol specialmente studiata per la decorazione dei modellini, ed i pennelli Humbrol. Le istruzioni indicano solitamente i numeri di riferimento dei colori Heller. Per verniciare il vostro modello con colori Humbrol, usate la tabella di comparazione di colori Humbrol/Heller. Non sovrapponetene alcuna vernice ai colori metallizzati perché ciò causerà alterazione della finitura. Verniciare i pezzi conformemente alle istruzioni, prima o dopo l'assemblaggio. Per le miscele di vernice (contrassegnate con una «M» sulle istruzioni), preparate una quantità sufficiente in base alle proporzioni indicate.

**Applicazione delle decalcomanie**  
Individuare il posto su cui dovranno essere applicate le decalcomanie sul modellino seguendo il piano di decorazione delle versioni scelte. Tagliare le decalcomanie, immergerle per pochi secondi in acqua tiepida e farle scivolare dal loro supporto sulla posizione prescelta. Eliminare l'acqua residua con una carta assorbente o un panno pulito.

## CONSEJOS GENERALES PARA EL MONTAJE

Ante Vd. una maqueta «Heller». Cada grapa, cada pieza, ha sido estudiada y realizada para juntarse entre si.

**Antes de empezar**  
Estudiar la hoja de instrucciones. En el caso de escoger una versión determinada, localizar las piezas necesarias, que se ajusten a esa versión. Seguir la orden de las fases de montaje.

**Acoplamiento y encolado**  
Utilizando una cuchilla o pinza cortante, una tras otra, se separan las piezas de las grapas, suprimiendo las pequeñas pastillas redondas. Si fuese preciso, limpiar de rebabas las piezas, utilizando una lima. Antes del encolado, acoplar en seco las piezas entre ellas, para conseguir un buen entendimiento. Utilizar una pequeña cantidad del pegamento Humbrol dejando secar el tiempo suficiente. Para el encolado de las piezas grandes, utilizar para su sujeción gomas, cintas adhesivas, o pinzas de ropa. Para pegar las piezas pequeñas, es conveniente ayudarse de unas tenacillas. El pegamento no adhiere sobre las partes pintadas o metalizadas. Rascar éstas antes del encolado, en su punto de acoplamiento.

**La pintura**  
Emplear la pintura Humbrol especialmente concebida para la decoración de las maquetas, y así mismo los pinceles Humbrol. Tal vez las instrucciones sólo se refieran a los números de referencias de las pinturas Heller. En tal caso y para finalizar su modelo con las pinturas esmaltes Humbrol, consulte con la carta de equivalencias para determinar su referencia correspondiente. No cubra ningún color metalizado con barniz ya que afectará al acabado. Pintar las piezas según las instrucciones antes o después del acoplamiento. Para la mezcla de pinturas (según referencia M sobre las instrucciones), prepare una cantidad suficiente, siguiendo las proporciones que se indican.

**Colocación de las calcomanías**  
Localizar el emplazamiento de las calcomanías sobre la maqueta, siguiendo el plan de decoración de la versión escogida. Recortar las calcomanías, remojarlas algunos segundos

en agua tibia, y harcelas deslizar de su soporte al emplazamiento deseado. Absorber el excedente de agua con un papel secante, o trapo limpio.

## ALGEMENE MONTAGE RAADGEVINGEN

Voor U ligt een Heller maquette, elke tros, elk stuk werd afzonderlijk bestudeerd en gerealiseerd op een volkomen manier bijeen gebracht te worden.

**Alvorens te beginnen**  
Alvorens tot de montage over te gaan, eerst de handleiding bestuderen. In geval van versie keuze, de voor de gekozen versie nodige stukken merken. De montage fase volgorde navolgen.

**Samenvoegen en lijmen**  
Naarmate het samenvoegen, de trosstukken m.b.v. een lemmer of snijdende tang losmaken, de ronde kleine schijfjes eventueel weglaten. Indien nodig, de stukken m.b.v. een vijl bramen. Alvorens te lijmen, de stukken onderling droog verzamelen ten einde een goed begrip van het uit te voeren lijmen te hebben. De Humbrol lijm in zeer kleine hoeveelheden gebruiken, voldoende laten drogen. Voor het lijmen van belangrijke stukken, hen onderling m.b.v. elastieken of klevende bandjes bijhouden. Het plaatsen van kleine stukjes m.b.v. tangetjes uitvoeren. De lijm kleef niet op geveerde of metalen delen, deze afkrabben alvorens het lijmen voor de montage.

**Schilderwerk**  
De Humbrol verf speciaal ontworpen voor de versiering van maquettes en de Humbrol penselen gebruiken. Het kan zijn dat in de gebruiksaanwijzing alleen referentienummers van Heller verf worden gegeven. Om Uw model af te maken met Humbrol verf kunt u de verwijs tabel gebruiken om zo voor ieder Heller nummer, dat in de gebruiksaanwijzing wordt vermeld, het corresponderende Humbrol referentienummer te vinden. Verf nooit met lak over welke metallic kleur dan ook, omdat dit het eindresultaat beïnvloedt. De stukken volgens de instructie handleiding voor of na de montage. Voor het vermengen (M) op de handleiding gerefereerd), een voldoende mengselhoeveelheid voorbereiden, volgens de aangegeuide verhoudingen.

**Het plaatsen van afdrukplaatjes**  
De plaats van de afdrukplaatjes op de maquette merken door het versieringsplan van de gekozen versie te volgen. De afdrukplaatjes uitsnijden, hen enkele seconden in lauw water laten weken en hen van hun afdrudpapier tot op de voorziene plaats laten glijden, het teveel aan water met een vloeipapier of natte doek absorberen.

## ALLMÄNNA RAD BETRÄFFANDE MONTERING

Du har framför dig en Heller modell i vilken varje gjutram och varje del har studerats och utarbetats för att kunna monteras ihop helt perfekt.

**Allra först**  
Läs igenom broschyren före monteringen. Ifall det gäller att välja en viss version, märk de delar som behövs i den valda versionen. Följ ordningsföljden för monteringsfaserna.

**Ihopsättning och limning**  
Efter hand som ihopsättningen fortskrider tar man loss delar från gjutramen med hjälp av ett knivblad eller en viss tång och därvid tar man eventuellt bort de små runda tablettarna. Vid behov putsas delarna med hjälp av en fil. Före limningen bör man en gång försöka sätta ihop delarna utan lim för att bättre inse hur det hela går till. Använd endast en liten mängd Humbrol lim och låt torka tillräckligt länge. Då man limmar ihop de större delarna skall man hålla fast dem mot varandra med hjälp av ett gummiband eller tejp. Utför placeringen av de små delarna med hjälp av pincetter. Limmet fastnar inte på målade eller metallbetäckta delar; skrapa dem därför förrän du limmar fast dem.

**Målning**  
Använd Humbrol målfärg som är speciellt tillverkad för att dekorera modeller samt Humbrol penslar. Byggbeskrivningen innehåller kanske endast hänvisning till Hellers färgnummer. För att måla din modell med med Humbrol, använd översättningstabellen för motsvarigheten till Hellenumnumerna i byggbeskrivningen. Måla inte över metallfärger med lack, detta förstör ytan. Måla delarna enligt anvisningarna före eller efter ihopsättning. Då man blandar till målfärg (med referenserna M i broschyren) skall man tillreda en tillräckligt stor blandningsmängd enligt de angivna proportionerna.

**Dekalkomanernas utplacering**  
Märk dekalcomaniernas plats på modellen

och följ därvid dekorationsplanen för den valda versionen. Klipp ut dekalcomanierna, doppa dem några sekunder, ljumt vatten och låt dem glida över från deras underlag till den utsedda platsen. Torka bort överflödigt vatten med ett läskpapper eller en ren trasa.

## YLEISET KOKOONPANO-OHJEET

Edessäsi on Heller pienoismalli jossa kaikki valulevyt ja kaikki osat on tehty niin, että ne sopivat täydellisesti yhteen.

**Ennen kokoamista**  
Lukekaa tarkasti selostus. Jos sinun pitää valita tietty versio, merkitse ne osat jotka kuuluvat kyseiseen versioon. Noudata kokoonpanovaiheiden järjestystä koskevia ohjeita.

**Asentaminen sekä liimaus**  
Asentamisen edistyessä pitää irrottaa osat valulevystä terän tai terävien pientien avulla ja mahdollisesti poistaa pienet pyöreät pastillit. Tarpeen vaatiessa on tasoitettava osat viillalla. Ennen liimausta kootaan kerran osat ilman liimaa, että hyvin ymmärretään miten liimauksen tulee tapahtua. Käytä ainoastaan vähän Humbrol liimaa ja anna sitten kuivua riittävän kauan. Kun liimaat yhteen suuremmat osat sinun on pidettävä ne yhdessä kuminauhojen tai teipin avulla. Aseta pienet osat paikoilleen piinteillä. Liima et tartu kiinni maalattuihin eikä metallisiin pintoihin, joten pitää raapia vähän sellaiset osat ennen niiden liimausta.

**Maalaaminen**  
Käytä pienoismalleihin tarkoitettua Humbrol-maalia sekä Humbrol-siveltimiä. Kokoonpano-ohjeessa annetaan ainoastaan Heller-maalien viitenumeroita. Kun maalaat Humbrol maaleilla voit käyttää taulukkoa, josta löydät ne Humbrol-numerot jotka vastaavat jokaista Heller-numeroa. Maalaa ohjeen mukaisesti osat ennen kokoonpanoa tai sen jälkeen. Maalien sekoituksissa (M:llä merkittyinä käyttöohjeessa) on valmistettava riittävä sekoitusmäärä, oikeiden mittasuhteiden mukaisesti. Älä koskaan maalaa lahtakerrosta metallisivyyjen päälle, sillä silloin pinta vahingoittuu.

**Siirtokuvien asettaminen paikoilleen**  
Merkitse siirtokuvien paikka pienoismalliin valitun version ohjeitten mukaisesti. Leikkaa irti siirtokuva, upota ne muutaman sekunnin ajan haaleaan veteen ja anna niiden liukua levystä merkityille paikoilleen, jolloin pitää poistaa ylimääräinen vesi imupaperilla tai puhtaalla rievulla.

# Heller®

Your model kit has been thoroughly tested. Should you have any complaint please fill out the coupon attached here for this purpose in block letters clearly indicating your full address as well as your country together with an international reply coupon corresponding to the amount of postage stamps for 3 letters as the price in force (In Great Britain all correspondence should be addressed to Humbrol, Marfleet, Hull HU9 5NE, England.).

Votre maquette a été sévèrement contrôlée. En cas de réclamation, veuillez remplir le bon en lettre capitale et l'adresser à : Heller accompagné de coupons de paiement internationaux d'un montant de l'affranchissement de trois lettres au tarif en vigueur.

Dieser Bausatz wurde sorgfältig geprüft. Sollten Sie dennoch eine Beanstandung haben, richten Sie Ihre Reklamation bitte an HELLER Schreiben Sie deutlich in Druckbuchstaben. Fügen Sie diesem Coupon internationale Antwortscheine im Wert von 3 gültigen Briefgebühren bei.

Su maqueta ha sido el objeto de severos controles. En caso de reclamación, rogamos rellenar el presente bono y lo envíen a : HELLER acompañado con cupones internacionales de pago del importe del franquico de tres cartas a la tarifa vigente.

Name - Nom - Apellido \_\_\_\_\_  
Your address \_\_\_\_\_  
Votre adresse \_\_\_\_\_  
Ihre Adresse \_\_\_\_\_  
Vuestra dirección \_\_\_\_\_  
Model kit - Maquette N° - Bausatz - Maqueta \_\_\_\_\_  
Nos. of parts faulty \_\_\_\_\_ Nr. der beanstandigten Teile \_\_\_\_\_  
Pièces incriminées N° \_\_\_\_\_ Piezes defectuosas \_\_\_\_\_

gammes de vernis.

HELLER COULEUR/COLOR	BRILLANT/GLOSS		MATE MAT	
	HELLER	HUMBROL	HELLER	HUMBROL
GRIS AMIRAL	79001	5	77001	27
JAUNE VIF	79002	69	77002	99
ROUGE VERMILLON	79003	19	77003	60
VERT	79004	2	77004	101
BLANC	79005	22	77005	34
BLEU	79006	15	77006	104
OR	79007	16		
ALU	79008	11	77008	56
BRONZE	79009	12	77009	55
NOIR	79010	21	77010	33
BORDEAUX	79011	20	77011	73
BOIS CLAIR	79012	7	77012	63
VERT ARMÉE			77013	102
KAKI			77014	84
ORANGE	79015	18	77015	82
BOIS FONCÉ	79016	10	77016	98
CHAUDRON			77017	100
ROSE CLAIR			77018	61
BLEU AZUR	79019	47	77019	89

HELLER COULEUR/COLOR	BRILLANT GLOSS		MATE/MAT	
	HELLER	HUMBROL	HELLER	HUMBROL
GRIS PERLE	79020	40	77020	64
VERT NIL	79021	38	77021	90
CRÈME	79023	71	77023	103
BLEU ROI	79024	14	77024	25
TERRE BRÛLÉE	79026	133	77026	70
JAUNE TOURNESOL	79027	69	77027	24
SABLE FONCÉ			77028	93
BLEU ANTHARCITE	79029	134	77029	77
OLIVE	79030	123	77030	91
KAKI-COMBAT			77031	72
TERRE			77060	29
VERT UNIFORME	79061	3	77061	76
BLEU PETROLE			77062	87
VERT ACIER			77063	86
BLEU CLAIR AVIATION	79064	122	77064	65
OCRE CAMOUFLAGE	79065	9	77065	62
BLEU FONCÉ	79066			
ACIER			77070	53