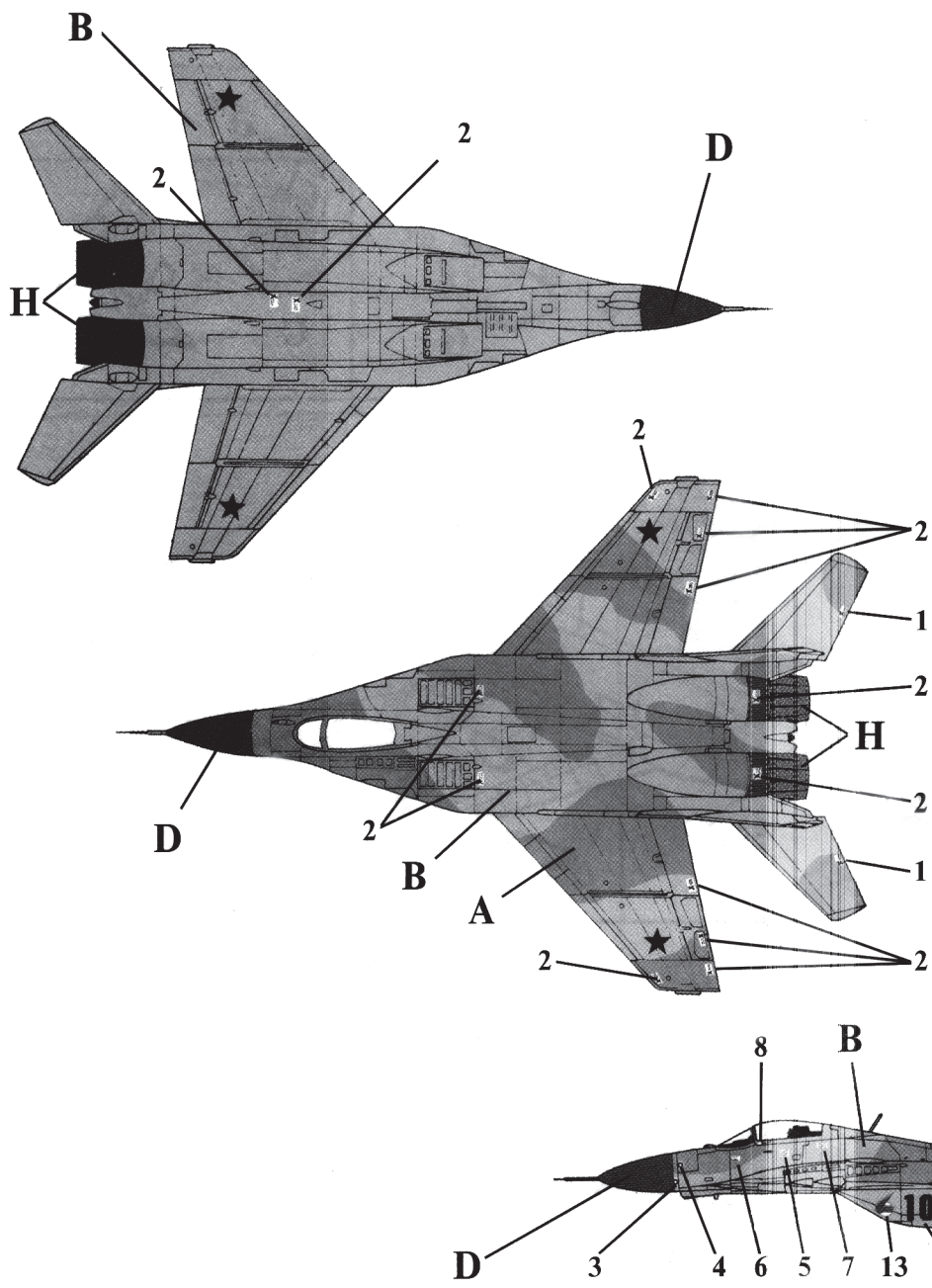


# Советский многоцелевой истребитель-бомбардировщик МиГ-29

## Soviet fighter-bomber multimission MiG-29

СДЕЛАНО В РОССИИ МАСШТАБ 1:72 №7208 SCALE 1:72 MADE IN RUSSIA



### ОКРАСКА И МАРКИРОВКА PAINTING AND MARKING

### ИСПОЛЬЗОВАНИЕ СДВИЖНЫХ КАРТИНОК (ДЕКАЛЕЙ)

Вырежьте ножницами  
нужную часть декали,  
обозначенную на схеме  
цифрой, например 3.  
Положите в воду на 0,5  
минуты, наложите на  
необходимую часть  
модели и сдвиньте  
легким нажимом пальца.  
Переведенный рисунок  
расправьте, лишнюю  
влагу промокните.

### СОВЕТСКИЙ МНОГОЦЕЛЕВОЙ ИСТРЕБИТЕЛЬ-БОМБАРДИРОВЩИК МИГ-29

Истребитель МиГ-29 был принят на вооружение советских ВВС в 1982 году. Машина обладает рядом уникальных особенностей, делающих ее грозным оружием. Вооружение самолета составляют различные ракеты класса "воздух-воздух" и скорострельная 30-мм пушка. Кроме России, самолеты МиГ-29 имеются на вооружении многих стран мира.

### SOWJETISCHER JAGDBOMBER MIG-29

Das Jagdflugzeug MIG-29 ist seit dem Jahr 1982 bei der sowjetischen Luftwaffe im Einsatz. Dieses Flugzeug weist hervorragende Flugeigenschaften auf, die es zu einem der besten Jäger des 20. Jahrhunderts machen. Die Bewaffnung des Flugzeuges umfasst verschiedene Luft-Luft-Raketen und eine 30-mm Schnellfeuerkanone. Neben Russland wird die MIG-29 auch in vielen anderen Ländern eingesetzt.

### SOVIET MULTIMISSIION FIGHTER - BOMBER MIG-29

The fighter-bomber MIG-29 was added to the arsenal of the Soviet Air Force in 1982. The fighter aircraft has a number of unique features making it a very effective weapon. The armament of the plane is composed of various air to air missiles and a rapid-firing gun of 30 mm. Besides Russia, many other countries have purchased the MIG-29 regarded as one of the best fighters worldwide.

### CHASSEUR-BOMBARDIER POLYVALENT SOVIETIQUE MIG-29

Le chasseur MIG-29 est entré en service dans les forces aériennes soviétiques en 1982. Cet appareil possède des particularités uniques qui en font une arme redoutable. Son armement se compose de divers types de missiles air-air et d'un canon de 30 mm à tir rapide. A part la Russie, le MIG-29 équipe aujourd'hui les forces aériennes de plusieurs pays du monde.

### AVION CAZA-BOMBARDERO SOVIETICO MIG-29

El avión multimisión MIG-29 está en operación en la Fuerza Aérea Soviética desde 1982. Esta provisto de varias características únicas, las cuales lo hacen un arma verdaderamente efectiva. El armamento del avión está compuesto de varios misiles aire - aire y una ametralladora de fuego rápido de 30mm. Además de Rusia, varios otros países han adquirido el MIG-29 considerado uno de los mejores aviones de combate a nivel mundial.

### CACCIA MiG -29

L'aereo da caccia MiG-29 e' stato introdotto in servizio con l'Aviazione russa nel 1982 dove si è via via affiancato ai velivoli meno recenti. Dotato di grande maneggevolezza questo aereo dispone di una buona dotazione di armi aria-aria ed un canncino da 30 mm. che ne fanno uno dei più temibili caccia oggi in servizio.

### РУКОВОДСТВО ПО СБОРКЕ

Перед тем как приступить к сборке модели проверьте комплектацию набора и целостность отливок и тщательно изучите инструкцию по сборке. В случае последующей окраски модели рекомендуется обезжирить отливки, например, мыльным раствором. Детали отделяйте от литников ножом или другим режущим инструментом (соблюдая осторожность при работе с острыми предметами). Зачистите облой и места среза, например, при помощи мелкой наждачной бумаги. Сборку модели производите согласно схеме сборки. Для удобства сборки каждая деталь на сборочной схеме обозначена номером, например 30. Детали, не указанные в инструкции, при сборке не применяются. При работе с мелкими деталями лучше использовать пинцет. Детали склеивайте клеем, выпускаемым предприятием «ЗВЕЗДА». Клей продается отдельно от набора. Используйте минимальное количество клея, чтобы не испортить модель. Не наносите клей на окрашенную поверхность. Склеенные детали оставляйте до полного высыхания. **Модель рекомендуется окрашивать специальными красками для пластиковых моделей, выпускаемыми предприятием «ЗВЕЗДА».** Краски в комплект не входят. Цвет краски на сборочной схеме обозначен буквой, например А. Схема окраски и номера красок даны на четвертой странице инструкции. При работе необходимо иметь кусок мягкой ткани (фланель, хлопок и т.д.) для очистки кисти при переходе с одного цвета краски на другой. Клей с кисточки удаляйте также тканью. Все работы производите в проветриваемом помещении вдали от источников огня.

#### ATTENZIONE - Consigli utili!

Prima di iniziare il montaggio, studiare attentamente il disegno. Staccare con molta cura i pezzi dalle stampate, usando un taglia-balsa oppure un paio di forbici e togliere con una piccola lima o con carta vetro fine eventuali sbavature. Mai staccare i pezzi con le mani. Montarli seguendo l'ordine della numerazione delle tavole. Eliminare dalla stampata il numero del pezzo appena montato, facendogli sopra una croce.

#### ACHTUNG-Ein nützlicher Rat!

Vor der Montage die Zeichnung aufmerksam studieren. Die einzelnen Montageteile mit einem Messer oder einer Schere vom Spritzling sorgfältig entfernen. Eventuelle Grate werden mit einer Klinge oder feinem Schmirgelpapier beseitigt. Keinesfalls die Montageteile mit den Händen entfernen. Bei der Montage der Tafelnummerierung folgen. Die Nummer der schon montierten Teile auf dem Spritzling ankreuzen. Bitte nur Plastikklebstoff verwenden.

**ATTENTION** - Useful advice! Study the instructions carefully prior to assembly. Remove parts from frame with a sharp knife or a pair of scissors and trim away excess plastic. Do not pull off parts. Assemble the parts in numerical sequence. Use plastic cement ONLY and use cement sparingly to avoid damaging the model. Paint small parts before detaching them from frame. Remove paint where parts are to be cemented.

#### ATENCIÓN - Consejos útiles!

Estudiar las instrucciones cuidadosamente antes de comenzar el montaje. Separar las piezas de las bandejas con un cuchillo afilado o un par de tijeras, y retirar el exceso de plástico o rebaba. No arrancar las piezas. Montar las piezas en orden numérico. Utilizar SOLAMENTE pegamento para plástico y en poca cantidad para evitar que se dane el modelo. Pintar las piezas pequeñas antes de separarlas de la bandeja. Retirar la pintura de los lugares por donde se deban pegar las piezas.

#### ATTENTION - Conseils utiles!

Avant de commencer le montage, étudier attentivement le dessin. Détacher avec beaucoup de soin les morceaux des moules en usant un massicot ou bien un pair de ciseaux et couper avec une petite lame ou avec de papier de verre fin ébarbages éventuels. Jamais détacher les morceaux avec les mains. Monter les en suivant l'ordre de la numération des tables. Eliminer de la moule le numéro de la pièce qui vient d'être montée, en le bifant avec une croix. Employer seulement de la colle pour polystyrol.

ISTRUZIONI per l'applicazione delle decalcomanie. Ritagliare le decalcomanie occorrenti dal foglio, immergerle in un bicchiere d'acqua pulita per circa 1/2 minuto, metterle in posizione sul modello e farle scivolare dalla carta: per una migliore aderenza compprimerle con una pezzuola pulita.

**DIRECTIONS** for applying the decals. Cut the required decals out of the sheet; dip them into a glass of clean water for about 1/2 minute; position the decals on the kit, letting them slide from the paper. For a better adhesion, press them by means of a clean rag.

**ANWEISUNGEN** für Abziehbilder-Anbringung: Die benötigten Abziehbilder vom Blatt abschneiden, in ein Glas reines Wasser für etwa 1/2 Minute eintauchen, auf das Modell legen und dann vom Papierbogen abnehmen. Um eine bessere Haftung zu erzielen, die Abziehbilder mit einem reinen Tuch andrücken.

**INSTRUCTION** pour l'application des décalcomanies. Couper les décalcomanies choisies et les plonger environ trente secondes dans un peu d'eau propre. Les placer sur le modèle en les faisant glisser de leur feuille et presser avec un morceau de chiffon pour éliminer les bulles d'air.

**ISTRUZIONI** Para la aplicación de las calcomanías: cortar las requeridas, sumergirlas en un recipiente de agua limpia durante 1/2 minuto, colocar las calcomanías sobre el modelo, haciéndolas deslizar sobre el papel. Para una mejor adherencia, presionarlas con un trampo limpio.

«ЗВЕЗДА»	КРАСКИ	"Humbrol"
31 Серая	A	125 Dark Grey
30 Светло-серая	B	129 Gull Grey
17 Белая	C	34 White
42 Шаровая	D	79 Blue Grey
35 Зеленая	E	117 US Light Green
07 Сталь	F	27003 Polished Steel
20 Черная	G	33 Black
08 Вороненая сталь	H	53 Gunmetal

### ИНСТРУКЦИЯ ПО ОКРАСКЕ МОДЕЛИ, ВХОДЯЩЕЙ В ПОДАРОЧНЫЙ НАБОР

Настоящий вариант инструкции предлагает вариант 4-х цветной окраски модели согласно прилагаемому набору красок. Окраску производить в соответствии с инструкцией по сборке по цветам, входящим в данный набор:

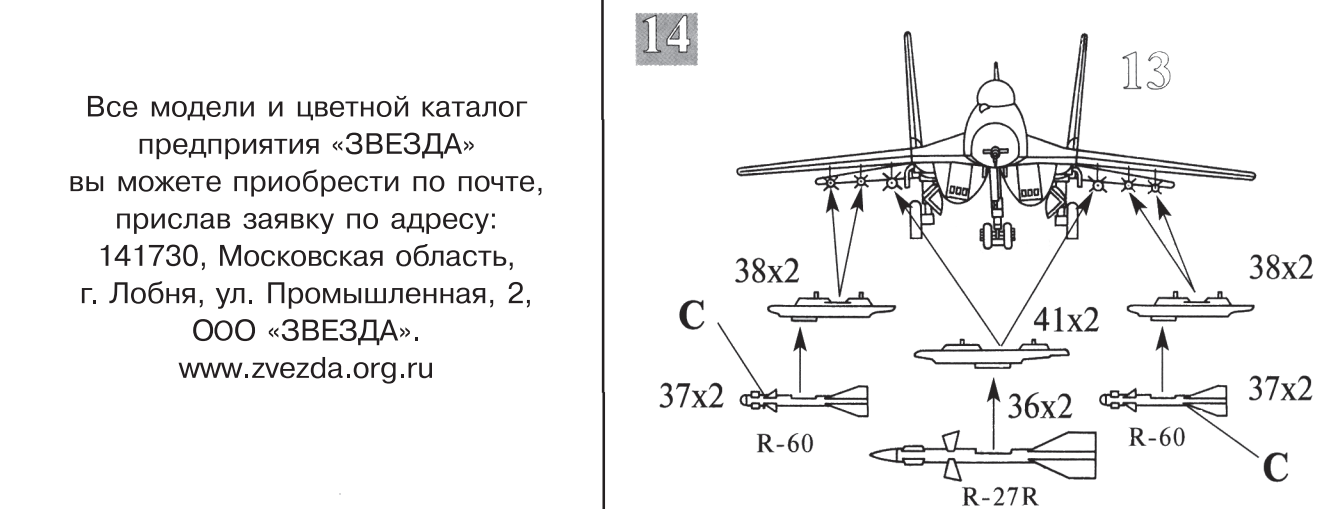
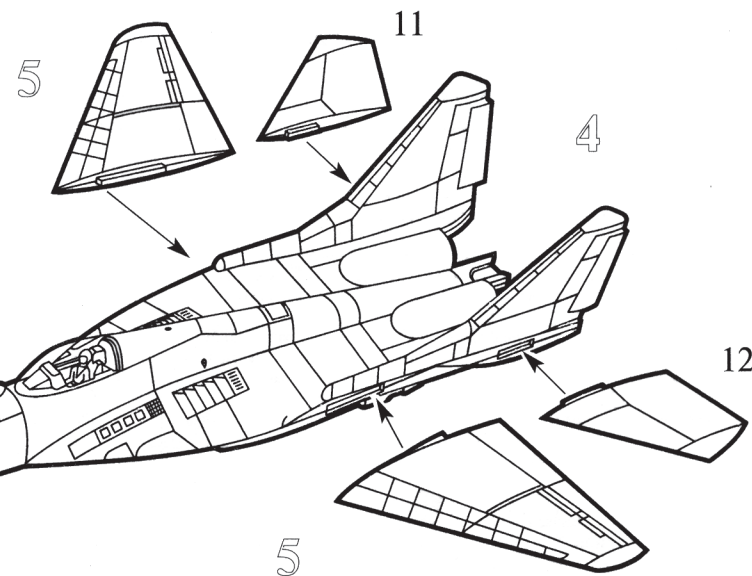
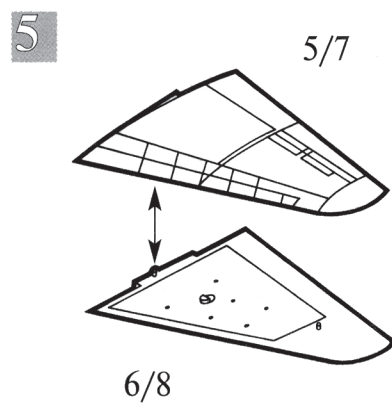
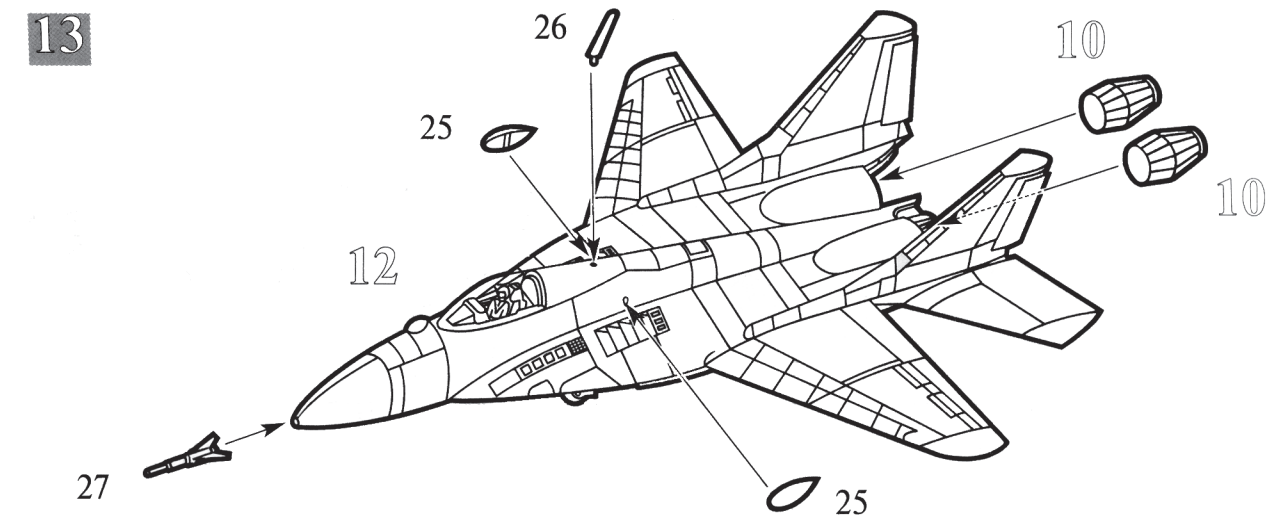
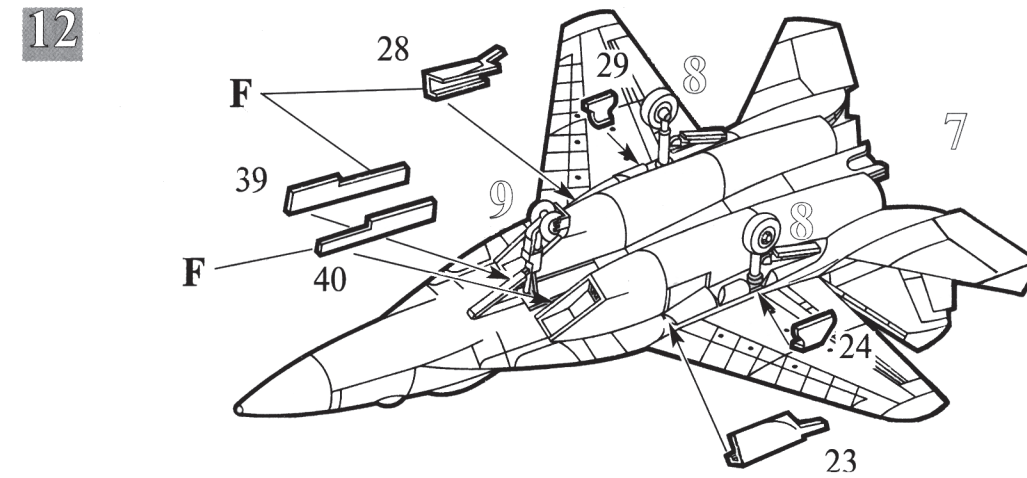
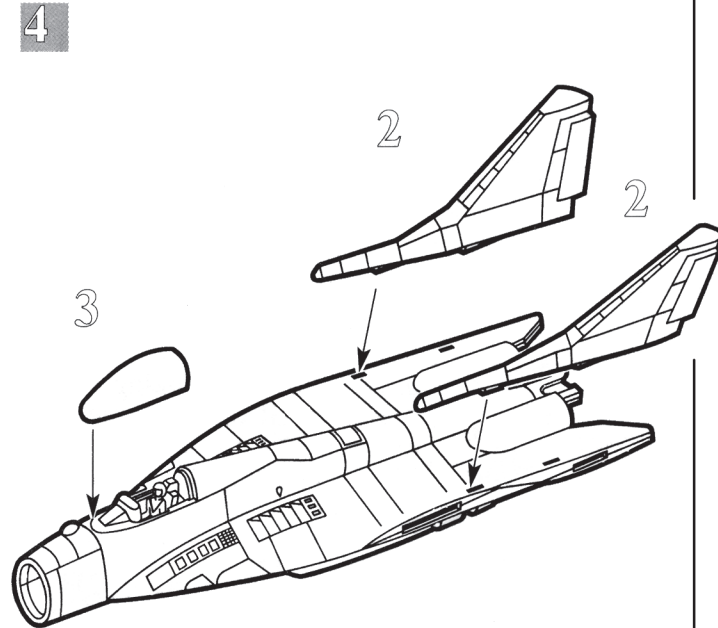
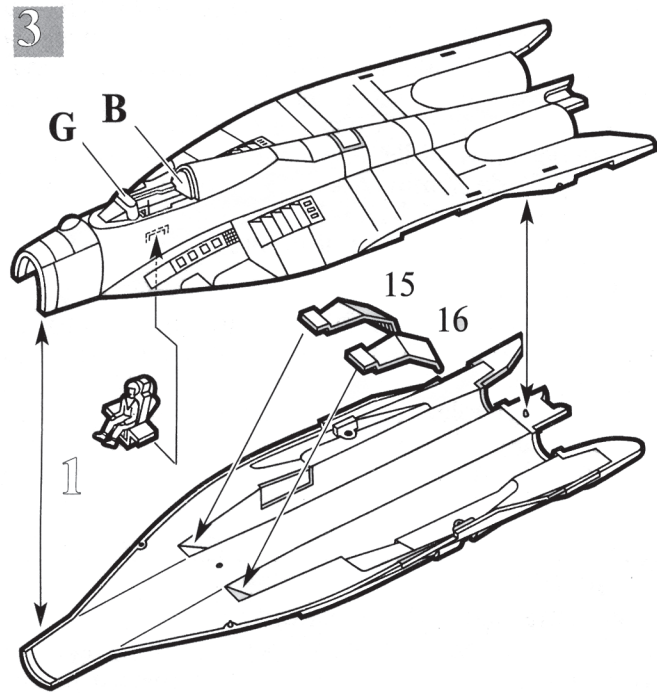
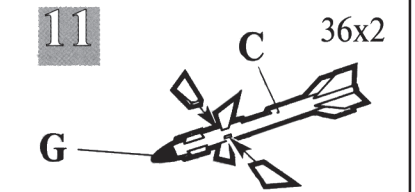
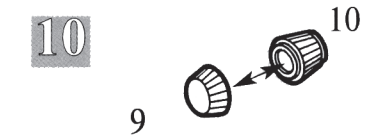
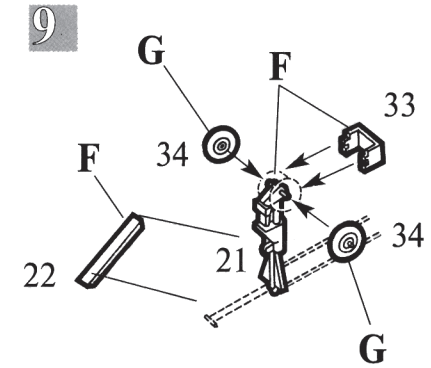
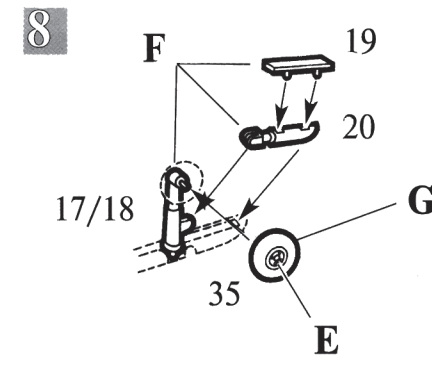
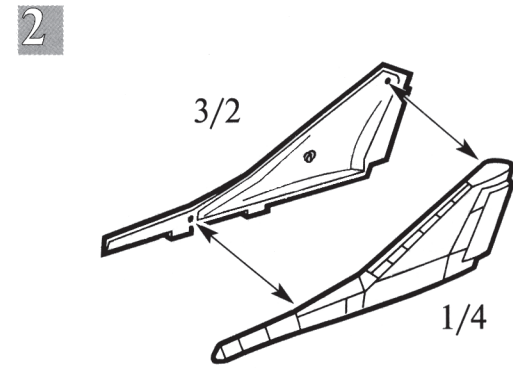
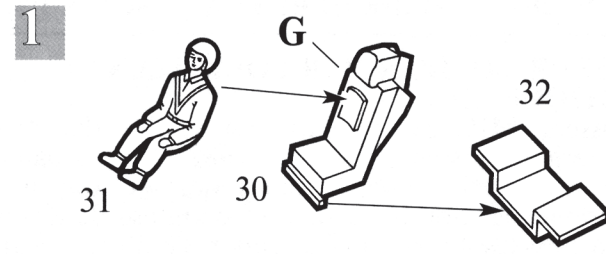
- A - СЕРЫЙ (31)
- B - СВЕТЛО-СЕРЫЙ (30)
- D - ШАРОВЫЙ (42)
- H - ВОРОНЕНАЯ СТАЛЬ (08)

### ВНИМАНИЕ!

Предприятие «ЗВЕЗДА» производит абсолютно безвредные и нетоксичные **акриловые краски**. Они разбавляются водой, не имеют запаха, после высыхания не стираются и не смываются, обладают свойствами обычных нитрокрасок.



**СБОРКА / ASSEMBLY**



Все модели и цветной каталог  
предприятия «ЗВЕЗДА»  
вы можете приобрести по почте,  
прислав заявку по адресу:  
141730, Московская область,  
г. Лобня, ул. Промышленная, 2,  
ООО «ЗВЕЗДА».  
[www.zvezda.org.ru](http://www.zvezda.org.ru)