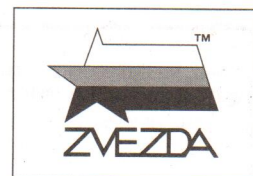


ИСУ-152 «Зверобой» Советский истребитель танков



МАСШТАБ
SCALE 1:72

№5026

ISU-152 Soviet Tank Destroyer

СДЕЛАНО В РОССИИ / MADE IN RUSSIA

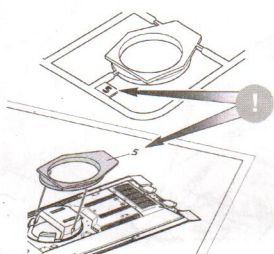
ИСУ-152 заслужила у солдат Великой Отечественной прозвище «Зверобой». Её 152-мм пушка-гаубица МЛ-20С обр. 1937/43 гг. посылала в цель 44-килограммовые снаряды с 6 кг тротила в каждом. Одно попадания такого снаряда в немецкий танк «Тигр» или «Пантера» было достаточно для его гарантированного уничтожения, а в городских боях снаряд ИСУ-152 превращал в руины городской дом средних размеров или бетонный ДОТ.

The ISU-152 was nicknamed Zveroboy ("Beast killer") during the WWII. Its 152-mm howitzer gun ML-20S of 1937/43 fired 44-kg projectiles with 6 kg of TNT. One shot of such shell could easily destroy a German Tiger or Panther tank, or blast to ruin an average-sized building or pillbox during a city combat.

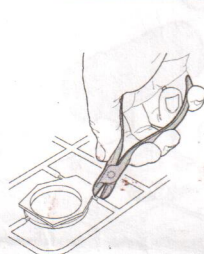
Строго следуйте инструкции по сборке • Для сборки клей НЕ требуется • Будьте осторожны с мелкими деталями

СБОРКА МОДЕЛИ

MODEL ASSEMBLY



ВАЖНО!
Чтобы не запутаться в нумерации, отрезайте детали от литника только непосредственно перед самой установкой на модель.
Cut off parts one by one, remember the part numbers
IMPORTANT!



ВАЖНО!
Не «откусывайте» литник вплотную к детали - отступите примерно на 1 мм.
Do not cut off part too tight
IMPORTANT!



ВАЖНО!
Будьте осторожны при работе с острым инструментом
Be careful when using sharp tools
IMPORTANT!

1 Прежде, чем отрезать деталь от литниковой рамки, сверьте её номер с инструкцией.
Before you cut off the detail of the sprue's frame, compare it's number with the instruction.

2 С помощью кусачек отделяйте деталь от рамки.
Separate the parts from frame with cutter

3 Зачистите оставшийся срез острым ножом
Remove the remaining plastic with sharp knife

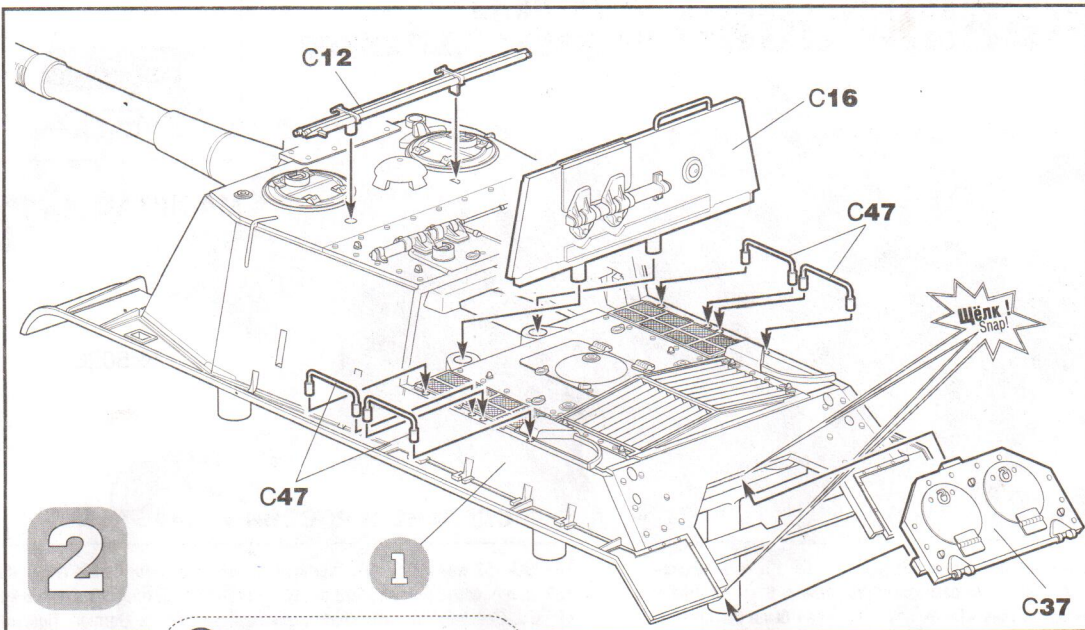
Follow strictly the assembly instruction • No need of glue for assembly • Be careful with small parts

1

Щёлк! Snap!

БУДЬТЕ ВНИМАТЕЛЬНЫ ПРИ УСТАНОВКЕ МЕЛКИХ ДЕТАЛЕЙ
BE CAREFUL WHEN PLACING SMALL PARTS

ВЕРНО / CORRECT **НЕВЕРНО / WRONG**

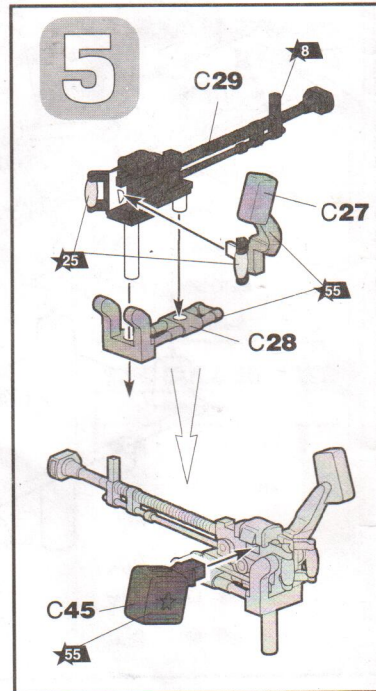
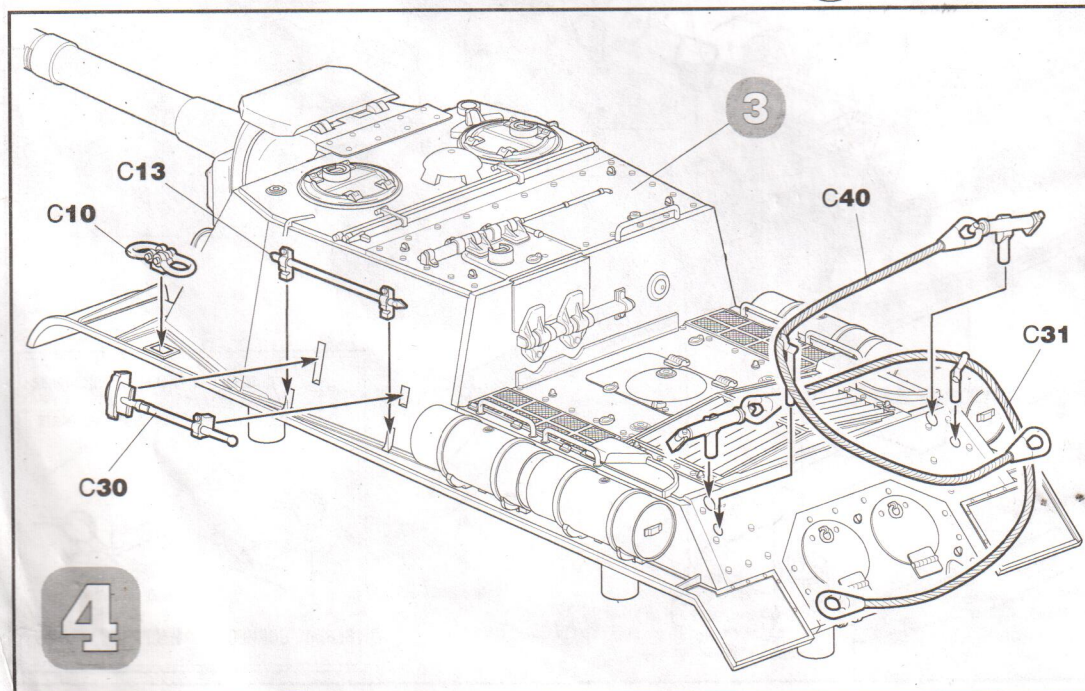
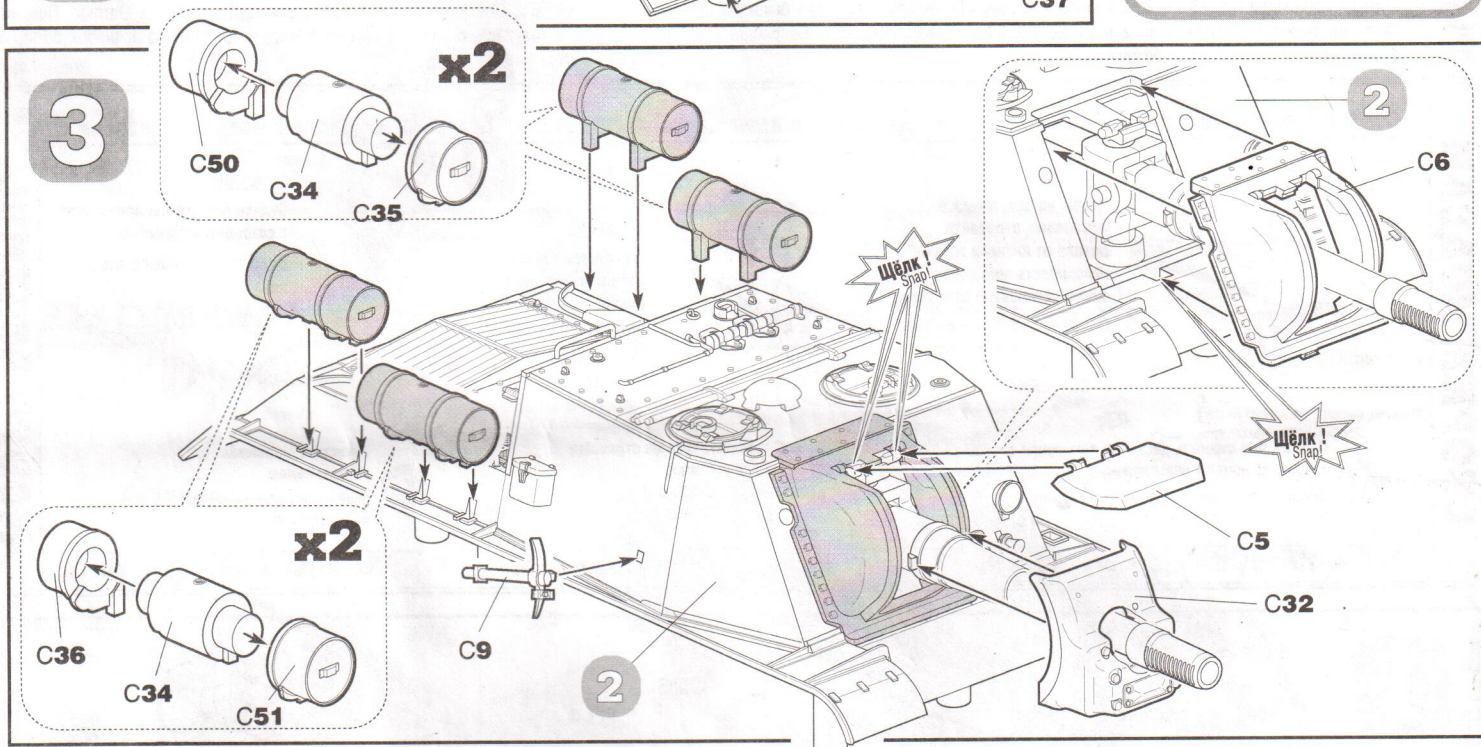


Любые модели и красочный каталог
предприятия «ЗВЕЗДА»
вы можете приобрести по почте,
прислав заявку по адресу:

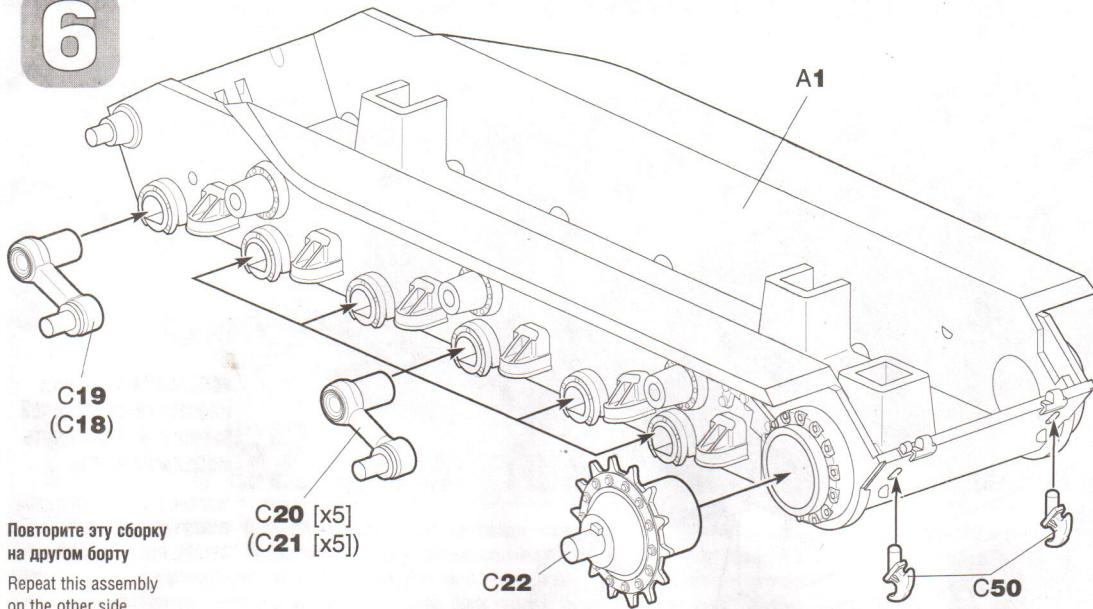
141730,
Московская область,
г. Лобня,
ул. Промышленная, д.2,
ООО «ЗВЕЗДА»

www.zvezda.org.ru

СОХРАНИТЕ ЭТОТ КУПОН
ДЛЯ ВОЗМОЖНЫХ ОБРАЩЕНИЙ



6

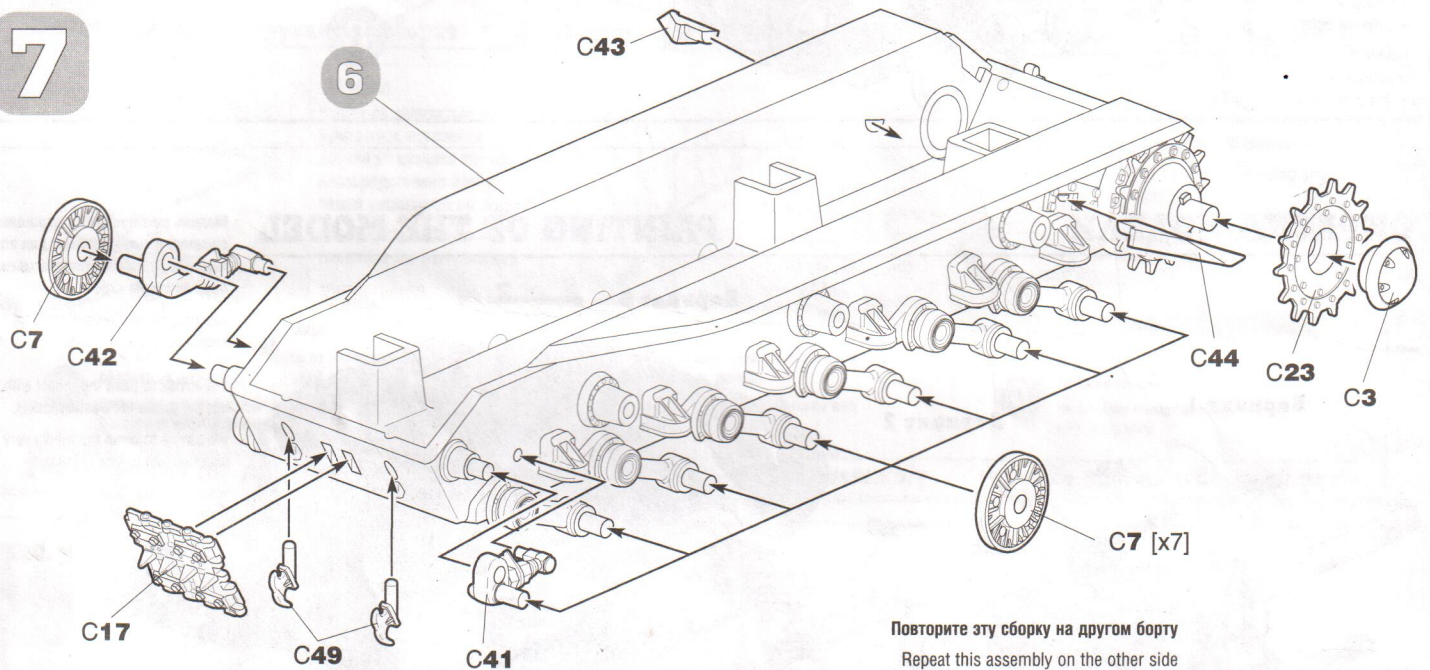


Повторите эту сборку на другом борту
Repeat this assembly on the other side

! БУДЬТЕ ВНИМАТЕЛЬНЫ ПРИ УСТАНОВКЕ МЕЛКИХ ДЕТАЛЕЙ
BE CAREFUL WHEN PLACING SMALL PARTS

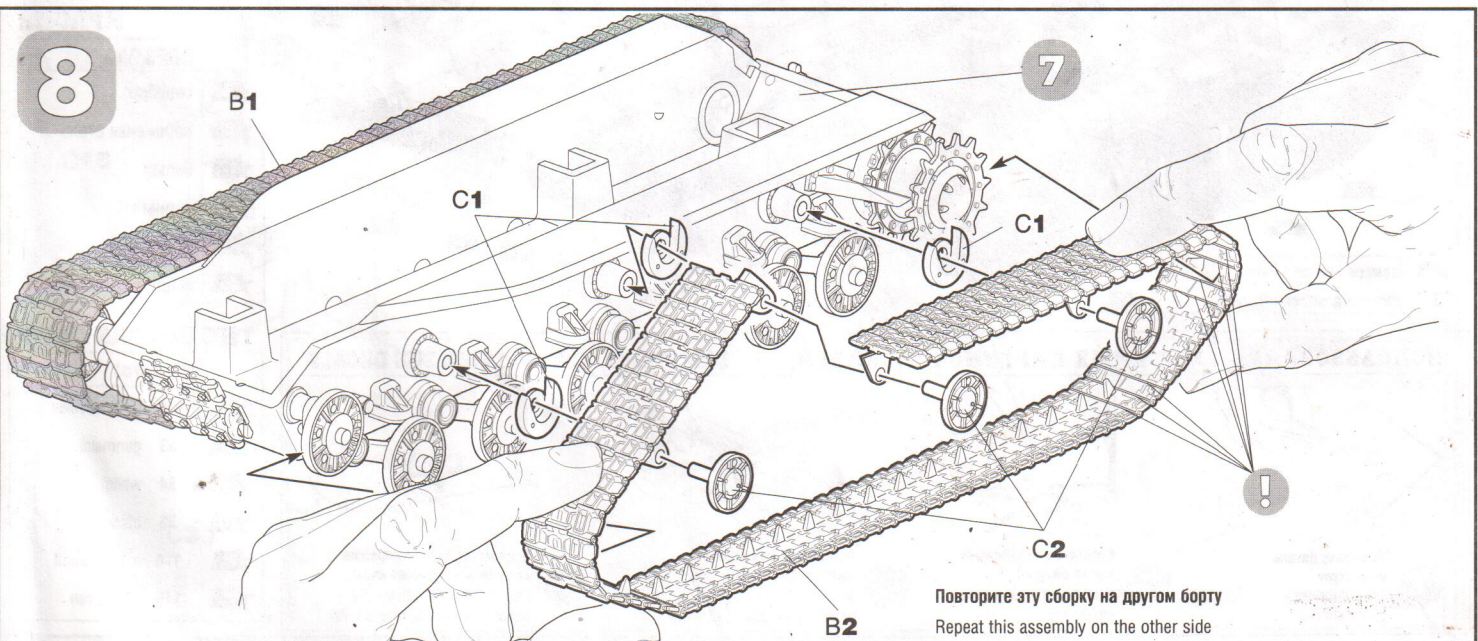
ВЕРНО / CORRECT НЕВЕРНО / WRONG

7

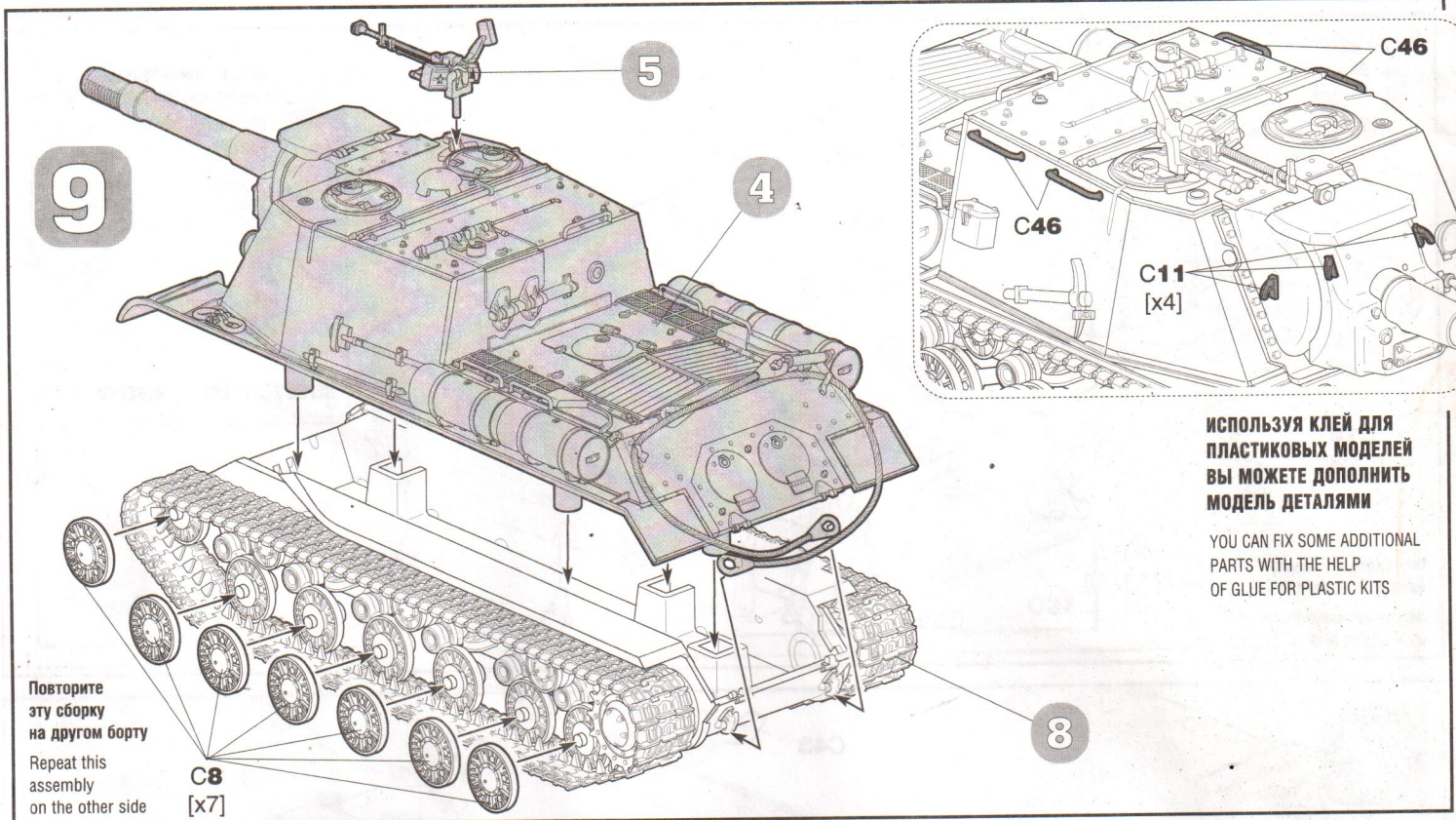


Повторите эту сборку на другом борту
Repeat this assembly on the other side

8



Повторите эту сборку на другом борту
Repeat this assembly on the other side



Повторите эту сборку на другом борту

Repeat this assembly on the other side

ИСПОЛЗУЯ КЛЕЙ ДЛЯ ПЛАСТИКОВЫХ МОДЕЛЕЙ ВЫ МОЖЕТЕ ДОПОЛНИТЬ МОДЕЛЬ ДЕТАЛЯМИ

YOU CAN FIX SOME ADDITIONAL PARTS WITH THE HELP OF GLUE FOR PLASTIC KITS

ОКРАСКА МОДЕЛИ

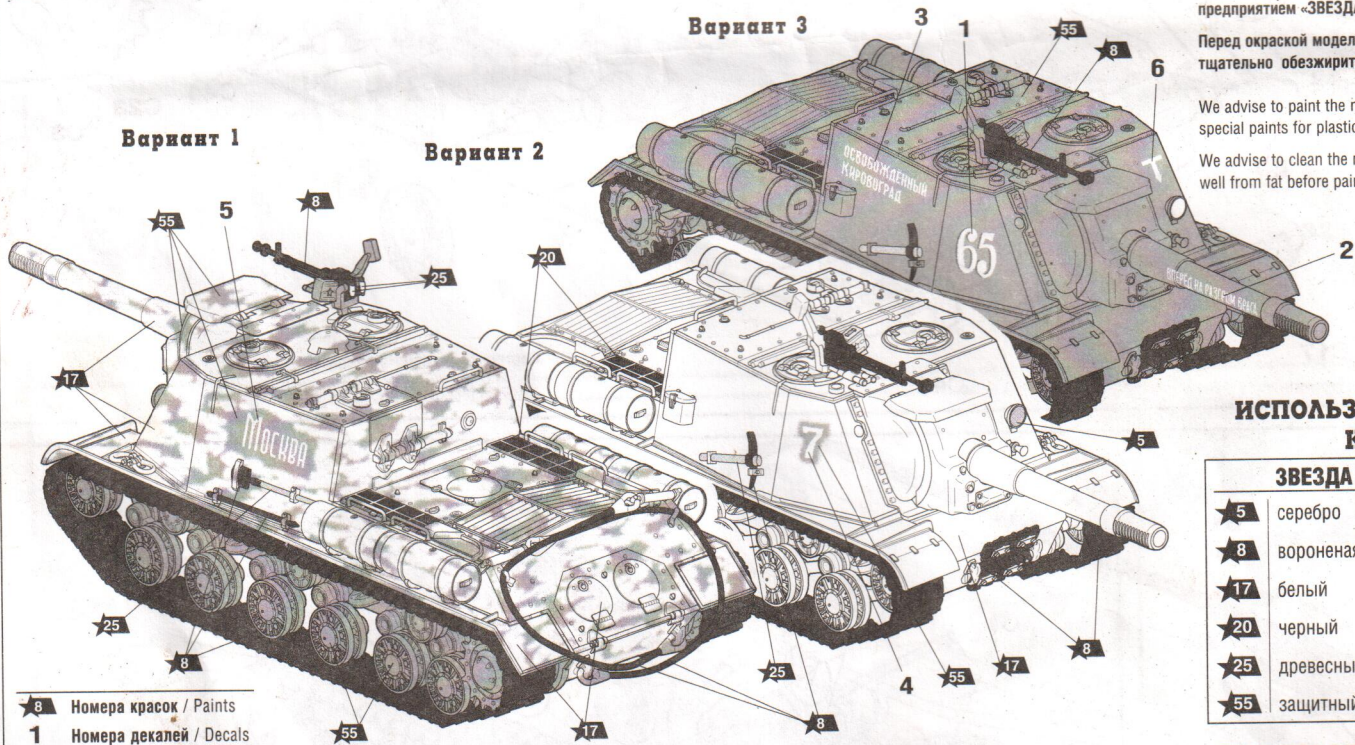
PAINTING OF THE MODEL

Модель рекомендуется окрашивать специальными красками для пластиковых моделей, выпускаемыми предприятием «ЗВЕЗДА».

Перед окраской модель следует тщательно обезжирить.

We advise to paint the model with special paints for plastic models.

We advise to clean the model very well from fat before painting.



ИСПОЛЗУЕМЫЕ КРАСКИ

ЗВЕЗДА

- ★ 5 серебро
- ★ 8 вороненая сталь
- ★ 17 белый
- ★ 20 черный
- ★ 25 древесный
- ★ 55 защитный

THE COLORS USED

Humbrol

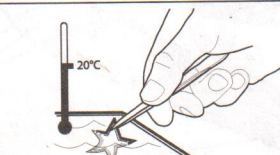
- ★ 5 191 chrome silver
- ★ 8 53 gunmetal
- ★ 17 34 white
- ★ 20 33 black
- ★ 25 110 natural wood
- ★ 55 116 dark green

ИСПОЛЗОВАНИЕ СДВИЖНЫХ КАРТИНОК (ДЕКАЛЕЙ)

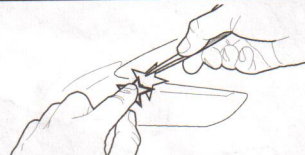
DIRECTIONS FOR APPLYING THE DECALS



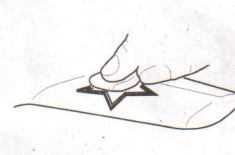
1 Вырежьте декаль по контуру
Cut out the decal on the contour



2 Опустите в теплую воду на 1/2 минуты
Put it into the warm water for 1/2 min



3 Переведите на модель, вытянув бумажную подложку
Move the decal on the model by pulling the paper basis out



4 Промокните сухой салфеткой для удаления лишней воды
Absorb the decal with the dry tissue to remove an excess water