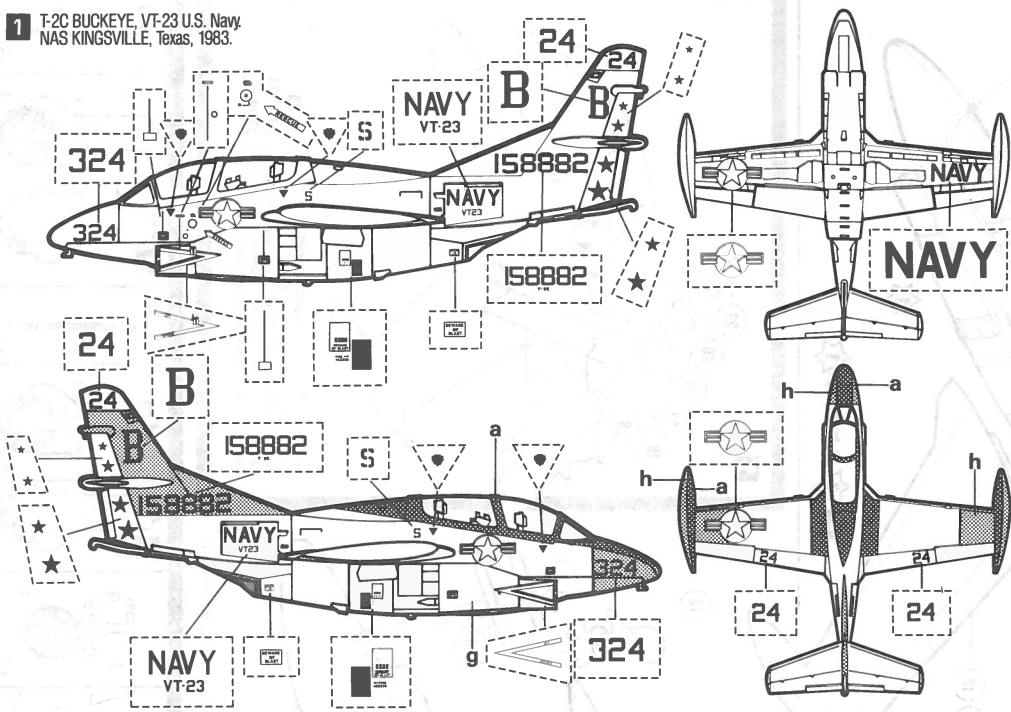
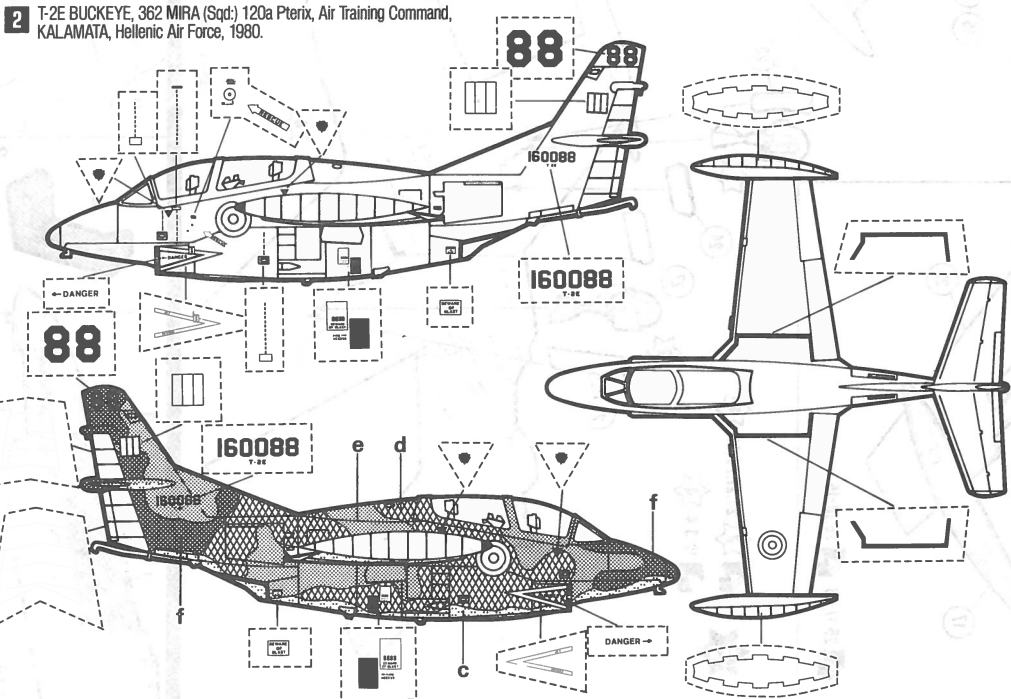


1 T-2C BUCKEYE, VT-23 U.S. Navy, NAS KINGSVILLE, Texas, 1983.



2 T-2E BUCKEYE, 362 MIRA (Sqd) 120a Pterix, Air Training Command, KALAMATA, Hellenic Air Force, 1980.



ENGLISH PAINT INSTRUCTIONS The code letters (a, b, c, etc.) shown on the Colour Plan indicates the correct paint colour.	FRANÇAIS MODE D'EMPLOI Les lettres a, b, c, etc. figurant sur le Plan des Couleurs indiquent la couleur exacte de la peinture.	DEUTSCH ANLEITUNGEN ZUR FARBE Die auf dem Farblplan gezeigten Schlüsselbuchstaben (a, b, c, usw.) weisen auf die korrekten Farben hin.	ITALIANO ISTRUZIONI PER LA VERGINE La lettera a, b, c, ecc. che figurano sul Piano dei Colori indicano il colore esatto della vernice.	ESPAÑOL INSTRUCCIONES SOBRE LA PINTURA Las letras de código que aparecen en el Plano de Colores (a, b, c, etc.), indican el color de pintura correcto.	NEDERLANDS SCHILDERINSTRUCTIES De codeletters (a, b, c, enz.) op het Meurenplan geven de juiste verfkleuren aan.	日本語 塗布方法 カラーの図に示されたa, b, cなどの文字は、正しい塗料色を意味します。
▲ Matt finish ◆ Semi-gloss finish ● Gloss finish ● Metallic finish	▲ Fini mat ◆ Fini semi-brillant ● Fini brillant ● Fini métallique	▲ Matt ◆ Halbglanz ● Glanz ● Metallisch	▲ Finitura opaca ◆ Finitura semibrillante ● Finitura brillante ● Finitura metallica	▲ Acabado Mate ◆ Acabado Semibrillo ● Acabado Brillante ● Acabado Metálico	▲ Mat finish ◆ Halfgloss finish ● Gloss finish ● Metaal finish	▲ 艶消仕上 ◆ 半光沢仕上 ● 光沢仕上 ● 金属光沢仕上
▲ a BLACK ▲ b DARK GREY FS.36231 ▲ c LIGHT GREY FS.36622 ▲ d MEDIUM GREEN FS.34102 ▲ e TAN FS.30219 ▲ f DARK GREEN FS.34079 ■ g WHITE ■ h INTERNATIONAL ORANGE FS.12197 ● STEEL	NOIR GRIS FONCE GRIS PÂLE VERT MOYEN BRUN CLAIR VERT FONCE BLANC ORANGE ACIER	SCHWARZ DUNKELGRAU HELLGRAU MITTELGRÜN HOLZBRAUN DUNKELGRÜN WEISS ORANGE STAHL	NERO GRIGIO SCURO GRIGIO CHIARO VERDE MEDIO MARRONE ROSSICCO VERDE SCURO BIANCO ARANCIONE ACCIAIO	NEGRO GRIS OSCURO GRIS CLARO VERDE MEDIANO CAFÉ CLARO VERDE OSCURO BLANCO NARANJA ACERO	ZWART DONKERGRUIS LICHTGRUIS MEDIUM GROEN BRUIN DONKERGROEN WIT ORANJE STAAL	ブラック シー・グレイ ライト・グレイ クラス・グリーン タン ダーク・クリーン ホワイト オレンジ スチール

"MATCHBOX" IS THE TRADE MARK OF THE MATCHBOX GROUP OF COMPANIES AND IS THE SUBJECT OF EXTENSIVE TRADE MARK REGISTRATIONS (MARCA REGISTRADA). PRINTED AND MADE IN ENGLAND. ©1987 MATCHBOX INTERNATIONAL LTD.

Para satisfacer la demanda del programa de instrucción de la Marina de Guerra Estadounidense, la North American presentó un diseño de aparato en el cual se utilizaba el mismo tipo de alas que el modelo FJ-1 Fury, y un sistema de mando derivado del T-28C. Para su evaluación, se hizo un pedido de 6 aviones, volando el primero de ellos en enero de 1958. El aparato fue denominado T2J-1 (más tarde fue cambiado a T-2A), y obtuvo un éxito inmediato. Fueron producidos un total de 217, antes de ser introducida una versión con dos motores equipada con unidades tipo J60-P-6, la cual fue denominada T-2C. Esta versión voló por primera vez el 17 de agosto de 1965. La producción total excedió los 400 aparatos. En 1986 se estableció un programa para restaurar 100 fuselajes, lo cual significa que el avión permanecerá en servicio activo por lo menos hasta el año 2000, habiendo sido usado continuamente desde su introducción. El nombre "Buckeye" se refiere a la especie de árbol que ha donado a Ohio el apodo "Buckeye State", reflejando así que el aparato origina en Colón.

Om aan een US Navy criterium voor opleidingsvliegtuigen te voldoen, diende North American een ontwerp in voor een toestel dat gebruik maakte van dezelfde vleugel als de FJ-1 Fury en een van de T-28C afgeleid stuursysteem. Een order voor 6 toestellen werd geplaatst voor evaluatie en de eerste vlucht vond in januari 1958 plaats. Het toestel dat de naam T2J-1 (later T-2A) toebedeeld kreeg was van begin af aan een succes. Er werden 217 van deze toestellen geproduceerd voordat een twee-motorige versie met J60-P-6 motoren geïntroduceerd werd als de T2J-2 (later T-2B). Een laatste verandering van de J85-GE-4 motor resulteerde in een nieuwe machine, de T-2C, die zijn eerste vlucht op 17 augustus 1965 beleefde. De totale productie bedraagt meer dan 400 toestellen. In 1986 werd een programma opgesteld om 100 casco's te vernieuwen, en dit betekent dat het model tenminste tot het jaar 2000 gebruikt zal blijven worden. Het toestel is dus sinds zijn introductie continu in gebruik. De naam "Buckeye" verwijst naar een boomsoort die de Amerikaanse staat Ohio de bijnaam "Buckeye State" geeft en duidt dus op de "thuishaven" van het toestel, de stad Columbus in Ohio.

**MONTAJE - MONTAGGIO
MONTAGE - MONTERING
ASSEMBLY**

- Span 38-13 ft (11,65 m)
- Length 38-23 ft (11,65 m)
- Engines J85-GE-4
- Thrust 2950 lb (1336 kg)
- Max. Speed 453 knots (838,95 km/h)
- Max. take off weight 13-100 lbs (5934 kg)

To fulfil a US Navy training requirement, North American, submitted a design which utilised the same wing as the FJ-1 Fury and a control system derived from the T-28C. An order was placed for 6 aircraft for evaluation, the first flight being in January 1958. The aircraft designated T2J-1 (later changed to T-2A) was a immediate success and 217 were produced before a twin engine version fitted with J60-P-6 engines was introduced as the T2J-2 (later T-2B), a final engine change to the J85-GE-4 was made and the new machine designated T-2C was flown on 17 August 1965. Total production has exceeded 400. In 1986 a programme was established to refurbish 100 airframes, and this will mean that the aircraft will remain in service until the year 2000 at least having been in continuous use since its service entry. The name "Buckeye" is a reference to a species of tree which gives Ohio its nickname of the "Buckeye State" thus reflecting the Columbus home of the aircraft.

Afin de répondre aux besoins des équipes d'entraînement de la Marine américaine, la North American présente un avant projet qui reprenait les ailes du JF-1 Fury et le système de contrôle dérivé du T-28C. 6 avions furent commandés afin d'évaluer leurs performances et le premier vol eut lieu en Janvier 1958. L'avion, baptisé T2J-1 (et plus tard T-2A) connut un succès immédiat et 217 modèles furent construits avant que ne soit introduite une version bimoteur (dotée de moteurs J60-P-6) nommée T2J-2 (et plus tard T-2B). Une dernière version "T-2C", équipée de moteurs J85-GE-4, fut conçue et vola pour la première fois le 17 Août 1965. La production de cet avion dépassa 400 modèles. Début 1986, un programme de rénovation portant sur 100 appareils fut mis au point. Ceci signifie que ces avions utilisés sans interruption depuis leur mise en service seront opérationnels jusqu'en l'an 2000. Le nom de "Buckeye" est emprunté à une espèce d'arbre (de laquelle est issu le surnom de l'Ohio), état d'origine de cet avion.

Für Ausbildungszwecke der US Navy legte die Fa. North American einen Entwurf für ein Flugzeug vor, das die gleichen Tragflächen wie die FJ-1 "Fury" und das Steuersystem der T-28 C haben sollte. Es wurde ein Auftrag zum Bau von 6 Maschinen für Testzwecke erteilt - der erste Flug fand im Januar 1958 statt. Das Flugzeug mit der Bezeichnung T2J-1 (später T-2A) war sofort ein Erfolg. 217 Stück wurden hergestellt, bevor die zweimotorige Version mit J 60-P-6-Triebwerken, die T2J-2 (später T-2B) eingeführt wurde. Zum Schluß folgte noch einmal ein Wechsel des Triebwerks (J 85-GE-4), und die neue Maschine, die T-2C, konnte am 17. August 1965 den Erstflug absolvieren. Die Gesamtmenge aller produzierten Flugzeuge des Typs betrug 400 Stück. 1986 wurde ein Programm für die Überholung von 100 Flugzeugen beschlossen. Das bedeutet, daß die Maschine seit ihrer Indianstellung ununterbrochen bis mindestens zum Jahr 2000 in Einsatz bleiben wird. Den Namen "Buckeye" erhielt das Flugzeug als Referenz an einen Baum, der im US-Bundesstaat Ohio häufig vorkommt und dem er seinen Spitznamen "Buckeye State" verdankt. Er soll damit auch an die Produktionsanlagen in der Stadt Columbus/Ohio erinnern.

Per adempiere le esigenze di addestramento della US Navy, la North American, sottomise un disegno che utilizzava lo stesso sistema di ali dell'FJ-1 Fury e un sistema di comando derivato dal T-28C. Ne vennero ordinati 6 per valutazione, il volo inaugurale fu fatto nel Gennaio del 1958. Il velivolo designato T2J-1 (poi cambiato a T-2A) fu di successo immediato e 217 ne vennero prodotti prima che una versione bimotore dotata di motori J60-P-6 venisse introdotta come il T2J-2 (più tardi T-2B), una modifica finale di motore al J85-GE-4 venne apportata e il nuovo velivolo venne designato T-2C e prese il volo il 17 Agosto 1965. Produzione totale ha superato il numero di 400. Nel 1986 un programma venne stabilito per rimettere a nuovo 100 cellule, il che significa che questo velivolo rimarrà in servizio almeno fino al 2000 e sarà rimasto in servizio continuo dal suo primo volo. Il nome "Buckeye" si riferisce ad un tipo di albero che dà il soprannome all'Ohio di "Buckeye State" che riflette la patria del Columbus del velivolo.

MATCHBOX® T-2C/E BUCKEYE

Paint required parts before assembly. Assemble parts in sequence shown. Black numbers in circle indicate part number. Black numbers in star indicate completed section. Before joining fuselage halves, clear holes 'H' (When shown).

Peindre les pièces nécessaires avant le montage. Monter les pièces dans l'ordre indiqué. Les numéros noirs encadrés indiquent la pièce numérotée. Les numéros noirs dans une étoile indiquent la section terminée. Avant de joindre les deux moitiés du fuselage, décapager les trous 'H' (lorsqu'ils sont indiqués).

Benötigte Teile vor Zusammenbau anmalen. Teile der Reihe nach wie gezeigt zusammenbauen. Schwarze Zahlen im Kreis geben den nummerierten Teil an. Schwarze Zahlen im Stern geben den fertigen Abschnitt an. Vor Zusammensetzung der Rumpfhälften, Löcher 'H' freimachen (wenn gezeigt).

Pitturare i pezzi necessari prima del montaggio. Montare i pezzi nell'ordine indicato. I numeri neri nel cerchio indicano la parte numerata. I numeri neri in una stella indicano la sezione finita. Prima di congiungere le due metà della fusoliera, sbloccare i fori 'H' (quando sono indicati).

Las piezas necesitan pintura antes de su montaje. Móntense las piezas según la secuencia indicada. Los números negros en un círculo indican el número de pieza. Los números negros en una estrella indican la sección completa. Antes de unir las dos mitades del fuselaje, limpie los orificios 'H' (cuando se marquen).

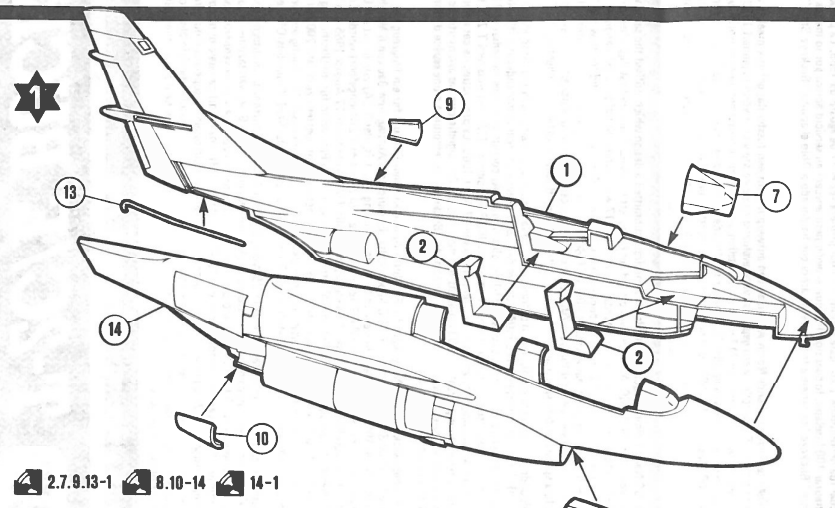
Schilder vereiste onderdelen vóór monteren. Monteer onderdelen in volgorde. Zwarte nummers in cirkel geven het nummer van het onderdeel aan. Zwarte nummers in ster geven voltooid sectie aan. Vóór het samenvoegen van de romp helften van de gat gemerkt 'H' (indien getoond) vrijmaken.

下図の部分は組立て前に色を塗り、黒字の数字に従って、まず小さな部品を組み立て、さらに黒印の白めき数字に従って全体を組み立てる。2つの半分の胴体を付け合わせる前に、穴「H」が汚れている時はきれいにする。

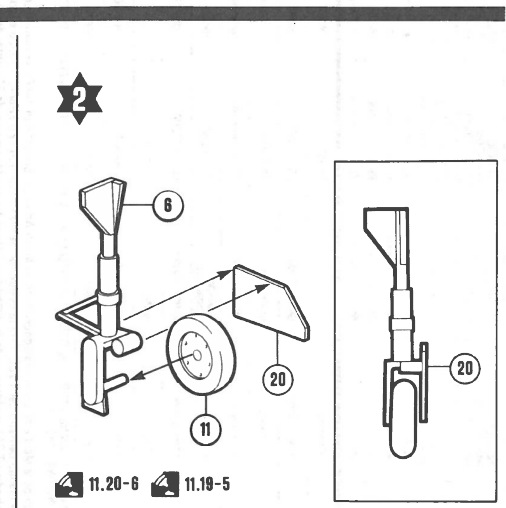
CEMENT ENSEMBLE LES PIÈCES
TEIL ZUSAMMENBAUEN
ATTACCARE I PEZZI CON ADESSIVO
UNIR LAS PIEZAS CON ADHESIVO
BEVESTIG DE DELEN AAN ELKAAR
部品を接着する

ALTERNATIVE PART PROVIDED
PIECE ALTERNATIVE FOURNIE
WAHLWEISE MIT ANDEREM TEIL
PEZZO ALTERNATIVO
PIEZA ALTERNATIVA PROVISTA
ALTERNATIEF ONDERDEEL AANWEZIG
オプションも提供される部品がある

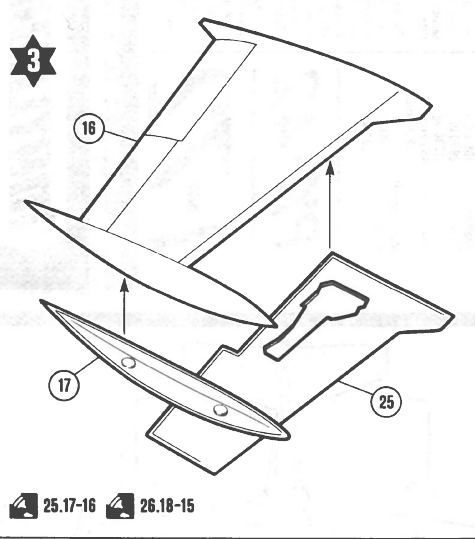
APPLY UNDERLINE TRANSFER
APPLIQUEZ LE DÉCALQUE APRÈS AVOIR TREMPÉ DANS DE L'EAU
WASSERLEITUNG ÜBERTRAGEN
APPLICARE LA REGALCAMAIA DOPO AVERLA IMMERSA NELL'ACQUA
REGALCAMAIA DESPUES DE SUMERGIRLO EN AGUA
REGALCAMAIA INTERFERENZIALI
ウォーターラスト・トランスファー（チカール）を使う



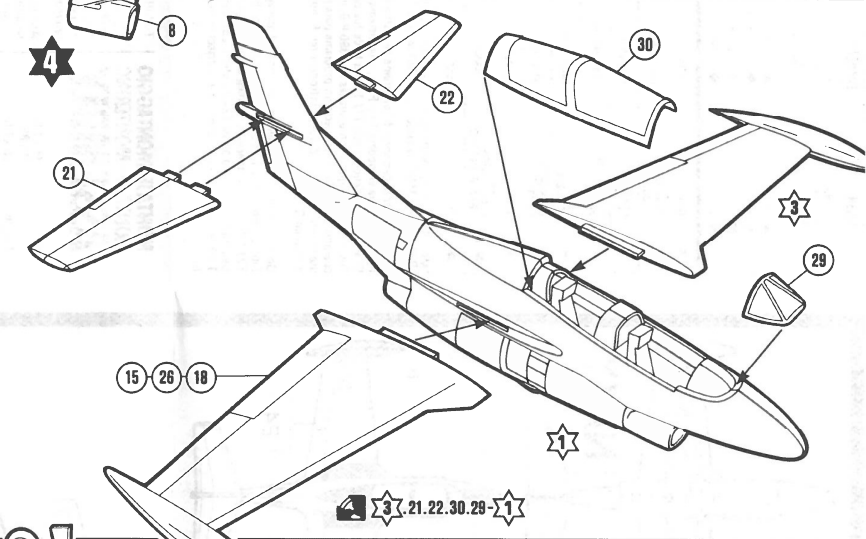
2.7.9.13-1 8.10-14 14-1



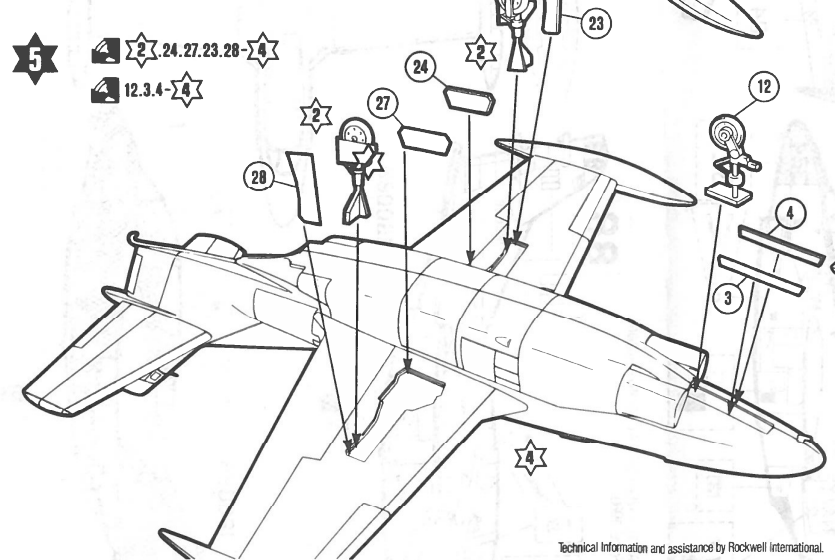
11.20-6 11.19-5



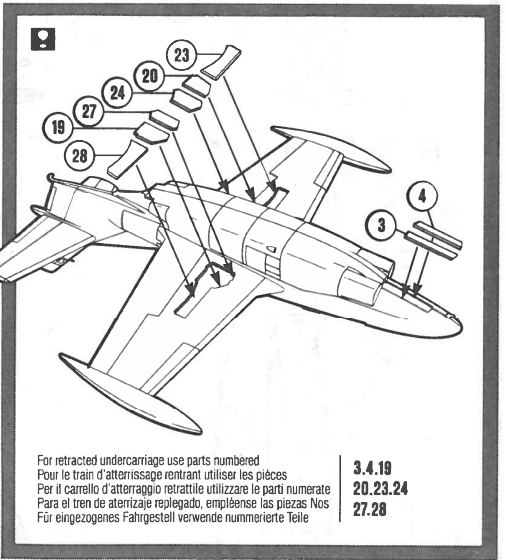
25.17-16 26.18-15



3.21.22.30.29



2.24.27.23.28 4
12.3.4 4



For retracted undercarriage use parts numbered
Pour le train d'atterrissage rentrant utiliser les pièces
Per il carrello d'atterrizzo retrattile utilizzare le parti numerate
Para el tren de aterrizaje replegado, empleen las piezas Nos
Für eingezogenes Fahrgerüst verwennde nummerierte Teile

3.4.19
20.23.24
27.28

Technical Information and assistance by Rockwell International.

