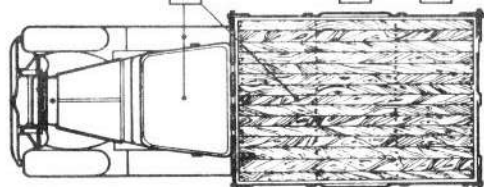
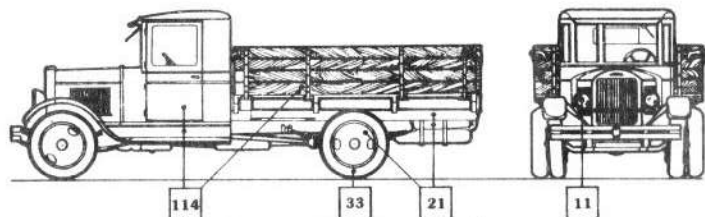
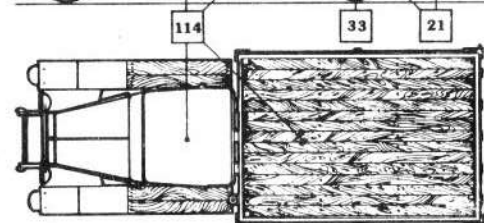
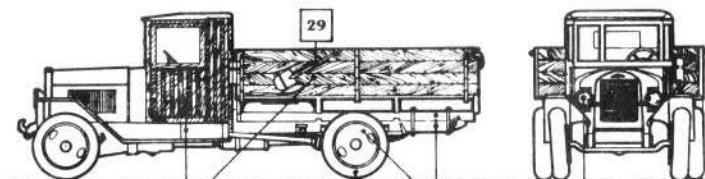


	ЗАЧИСТИТЬ REMOVE		КЛЕНТЬ CEMENT		НЕ КЛЕНТЬ DO NOT CEMENT						
H 11	СЕРЕБРО	H 21	ЧЕРНЫЙ	H 29	МАТОВЫЙ ТЕМНО- КОРИЧНЕВЫЙ	H 33	МАТОВЫЙ ЧЕРНЫЙ	H 34	МАТОВЫЙ БЕЛЫЙ	H 114	МАТОВЫЙ ЗЕЛЕНЫЙ
	SILVER		BLACK		MATT DARK BROWN		MATT BLACK		MATT WHITE		MATT RUSSIAN GREEN

HUMBROL STANDART



2 BASEPLATES



CONVERSION ZIS

### ЗИС-5В

Выпуск ЗИС-5 в СССР начался в октябре 1933 года. В 1934 г. Турция приобрела 100 грузовиков - это был первый экспорт советских автомобилей, затем их стали покупать Афганистан, Ирак, Иран, Испания, Китай, Монголия, Латвия, Литва, Эстония, Румыния.

В СССР значительное количество грузовиков ЗИС-5 использовалось в вооруженных силах. К началу войны (на 22.06.41 г.) в Красной Армии находилось 104200 автомобилей ЗИС-5. Суровые условия войны потребовали пересмотреть конструкцию грузовика с целью упрощения ремонта, удешевления производства, экономии дефицитного тонкого стального листа. Штампованные круглые крылья заменили сварными гнутыми, кабину водителя и подножки стали делать из дерева, у грузовой платформы откидным оставили только задний борт, отказались от тормозов и передних колес, оставили только одну левую фару.

Выпуск упрощенной модели, получившей индекс ЗИС-5В начали выпускать в мае 1942 г. в г. Ульяновске, а несколько позже, в Москве и за Уралом, в г. Миасс. Всего за годы войны было изготовлено 83000 ЗИС-5В.

На тяжелых фронтных дорогах ЗИС-5 (ЗИС-5В) использовался в качестве тягача легких артиллерийских, для перевозки грузов и войск (в кузове на пяти скамейках размещалось 25 бойцов) и применялся на всех фронтах Великой Отечественной войны. Этот грузовик нес нелегкую службу на легендарной «Дороге жизни», проходившей из осажденного Ленинграда по льду Ладожского озера.

Среди 3-х тонных грузовиков типа «4x2», применявшихся в Красной Армии, в том числе лед-лизювских и трофейных, ЗИС-5 (ЗИС-5В) выделялся исключительной выносливостью, простотой и надежностью конструкции, отличной проходимостью. Это были настоящие «рабочие лошади» войны.

Производство ЗИС-5 и его модификаций продолжалось до 1965 года. Всего было выпущено около 1 млн. машин.

### ТЕХНИЧЕСКИЕ ХАРАКТЕРИСТИКИ автомобиля ЗИС-5.

длина, мм	- 6060
ширина, мм	- 2235
высота, мм	- 2160
вес, кг	- 3100
база, мм	- 3800
грузоподъемность, т	- 3
мощность двигателя, л.с.	- 73
макс. Скорость, км/ч	- 60

Технические характеристики ЗИС-5В отличаются несколько меньшим весом - на 100-120 кг.

### ЗИС-5

ЗИС-5 was began produce in October 1933. In the 1934 Turkey bought 100 lorries ZIS-5 (it was the first Soviet car export), then these lorries start to buy Afghanistan, Iraq, Iran, Spain, China, Latvia, Lithuania, Estonia, Mongolia, Romania.

In the USSR the big amount of ZIS-5 was used in Army. At the beginning of the Great Patriotic War (on 22.06.41.) there were in Red Army 104200 lorries ZIS-5. At the end of 1941 the war circumstances forced to change the construction of ZIS-5. All changes had the goal - to make the lorry simpler for to economy deficit materials (thin steel sheets, chrome etc.), to make cheaper and production, an reparation of lorries. They replaced round stamped wings for beaded welded ones, they began produce cabs and foot boards from wood; only rear board of the body was now a flap, front wheels had now no brakes, and only one left headlight was at lorry. This, simplified model had got the denomination ZIS-5V. They began to produce it in May 1942 in Ulyanovsk, and later in Moscow and Miass. During the War years there were produced about 83.000 of ZIS-5V.

In the years of the War ZIS-5 (ZIS-5V) was used as a tractor of light artillery, for to transport loads and troops (in it's body on five benches could seat 25 soldiers). They were used on all the fronts of Great Patriotic War. This lorry served the heavy service on the «Road Of The Life» - it was the way from the beleaguered Leningrad through the ice of Ladoga Lake.

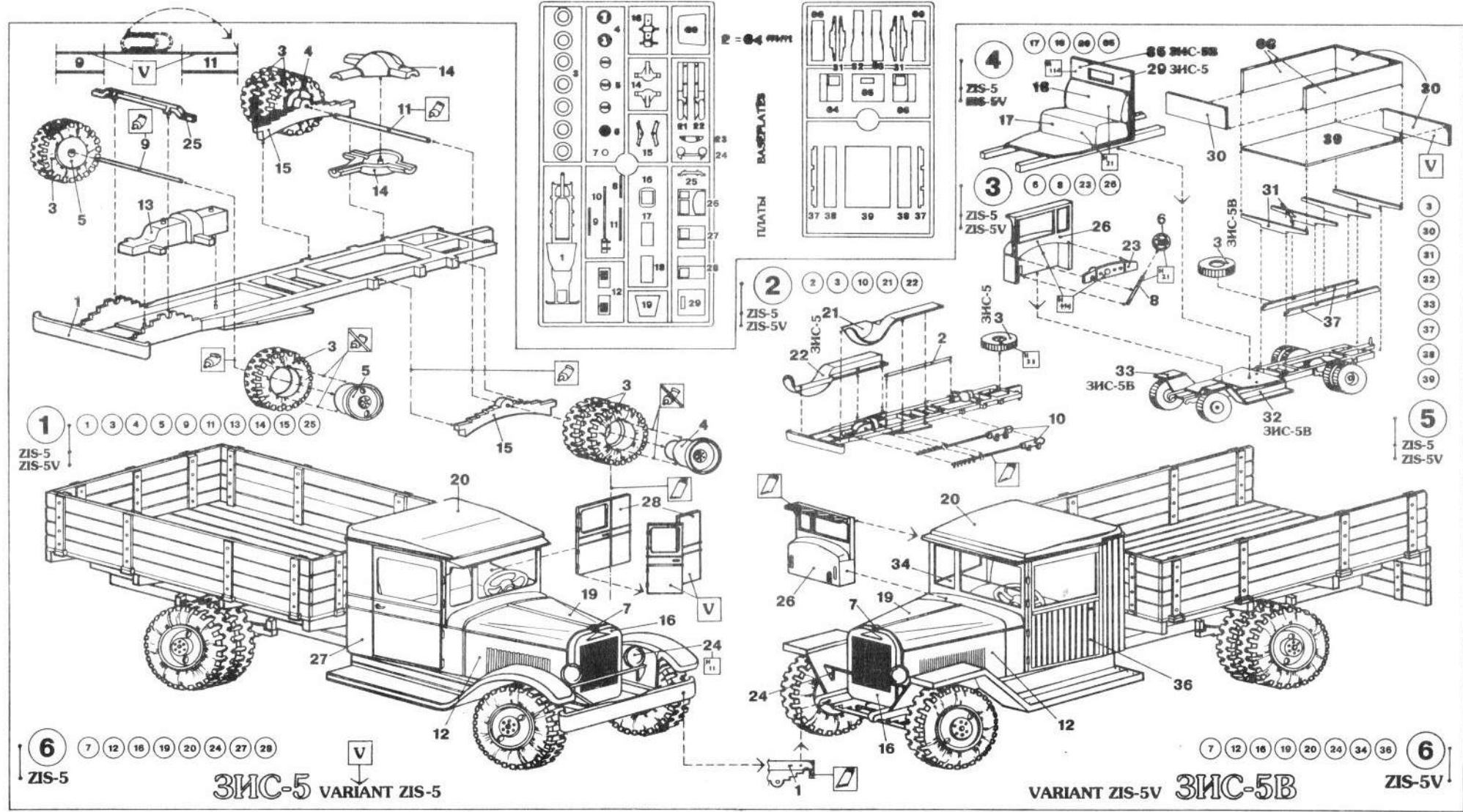
Between all the lorries of 3-tons-class of type 4x2 which were used in the War year in Red Army (including trophy ones and obtained according Lend-Lease ones) ZIS-5 was remarkably simple and had reliable construction, it had big repairing ability and excellent for its class cross-country ability. It was really «working horse» of the War.

After the War they produced ZIS-5 and developed on it's base models up to the year 1965. There were produced ca 1 million of these lorries.

### TECHNICAL DATA.

length	- 6060 mm
width	- 2235 mm
height	- 2160 mm
weight	- 3100 kg
base	- 3810 mm
vehicle capacity	- 3 tons
engine power	- 73 hp.
maximal velocity	- 60 km/h

Technical data of ZIS-5V were the same, only the weight was 100-120 kg less.



ЗИС-5 VARIANT ZIS-5

VARIANT ZIS-5V ЗИС-5В

ZIS-5V



1



2



3



4



5

6



9

6



7



8



15

10

11

12

13

14

16

17

72 01

3HC-5

Printed in Ukraine by KANGA