

FAIRCHILD

SCALE
SERIES

A-10A

(シャークマウス)

THUNDERBOLT II

フェアチャイルドA-10AサンダーボルトII

2



■A-10Aについて

A-10AサンダーボルトIIは、F-15、F-16と共に1980年代のアメリカ空軍を担うジェット機である。原型機は1972年5月10日に初飛行し、部隊配備は1976年3月から開始された。A-10の極めてユニークな外形は、対地攻撃という任務に際したために生まれたものである。豊富な対地攻撃兵器と一撃で戦車をスクラップにする30mmガトリング式機関銃をもって、ワルシャワ条約軍の戦車に打ち勝つことを目的としている。

〈データ〉全幅17.53m、全長16.26m、全高4.47m
エンジンGE TF34-GE-100(推力4,112kg)×2
乗員1名。

■On A-10A

A-10 Thunderbolt II, together with F-15 and F-16 is a jet aircraft taking upon itself the burden of the United States Air Force in the 1980s. The original craft made its first flight on May 10, 1972. Military dispositions to the units have been started since March, 1976. The extremely unique shape of A-10 was created being devoted to the assignment of ground attack. With its ample military equipment for ground attack and a 30mm Gatling gun which can scrap a tank at one blow, it has great power over the tanks of the Warsaw Pact forces.

〈Data〉Wingspan:17.53m, Length:16.26m, Height:4.47m, Powerplant:GE TF34-GE-100 (Thrust 4,112kg) X2, Crew:1

転写マークの貼りかた

1. 部分ごとにはりはなし、水に1分ぐらいつけてとり出し、かわいた布で表面の水をかるくふきます。
2. 台紙のままはりつける所をもってゆき、台紙をずらしマークをはりつけ布で水分をとります。
3. マークは好みにより貼って下さい。

HOW TO APPLY DECAL

- 1.) Cut then off and soak its in water about 30 sec.
- 2.) Wipe the surface lightly with dry cloth
- 3.) Place it together with the base paper at a desired position.
Slip away the base paper, leaving the transfer paper alone, and remove water with cloth.

接着剤は別にお買い求め下さい。(キットには入っていません)

★CEMENT, NOT INCLUDED.



株式会社有井製作所
〒335 埼玉県ワラビ市北町5-11-2
TEL 048 (444) 2945 (代)

※右記の価格は予告なしに変更する
場合もあります。御了承下さい。

FOR JAPANESE USE ONLY.

部品を取り出した
空袋は幼児がかぶ
つたりしない様に
破り捨てて下さい。

部品注文表

部品を破損・紛失された方は、下記の
はしり切線に沿って、住所・氏名
を書き込んでお送り下さい。郵便の料
金を自分で済ましてください。

〒335 埼玉県ワラビ市北町5-11-2
(株)有井製作所サービス係
TEL 048 (444) 2945 (代)

1/144 No 2

フェアチャイルド A-10A

Aパーツ	350円
Bパーツ	350円
Cパーツ	300円
Dパーツ	300円
透明部品	200円
転写マーク	200円

(送料・消費税込みの価格です。)

住所

氏名

TEL

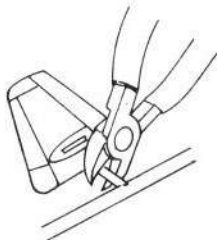
■組み立て前の注意

Preparation and note
before assembling.

○組み立てるときは、マッチ、ライターなどの火気に
十分注意しましょう。

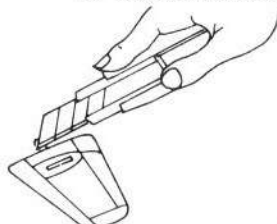
○このキットには接着剤は入っていません。接着剤は
別にお買い求め下さい。

No cement glue contained in this Kit.

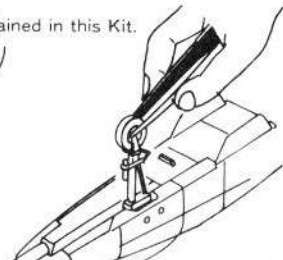


○部品はていねいに切りはな
しましょう。

○Cut parts off carefully.

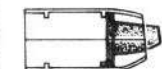


○はみ出したところは、カッター
で、ていねいに削りとってくだ
さい。○Remove any excess bit of
plastic on parts.

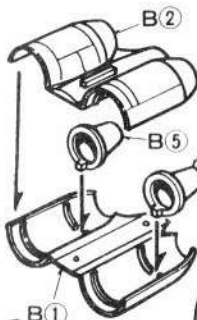


○小さな部品はピンセットを使うと
べんりです。

○For easy assembling, use a
pincette for small parts.

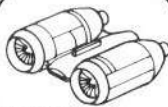
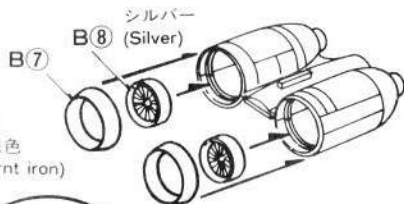


●このように組みます
Assemble as shown.

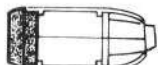


1

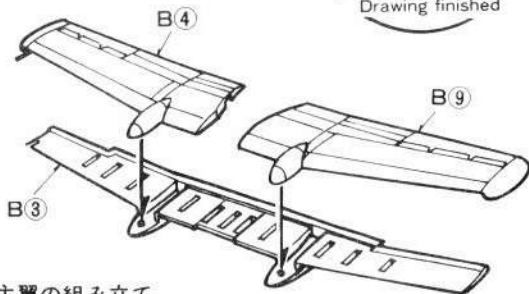
エンジンの組み立て
Assembling of engine.



○完成図
Drawing finished

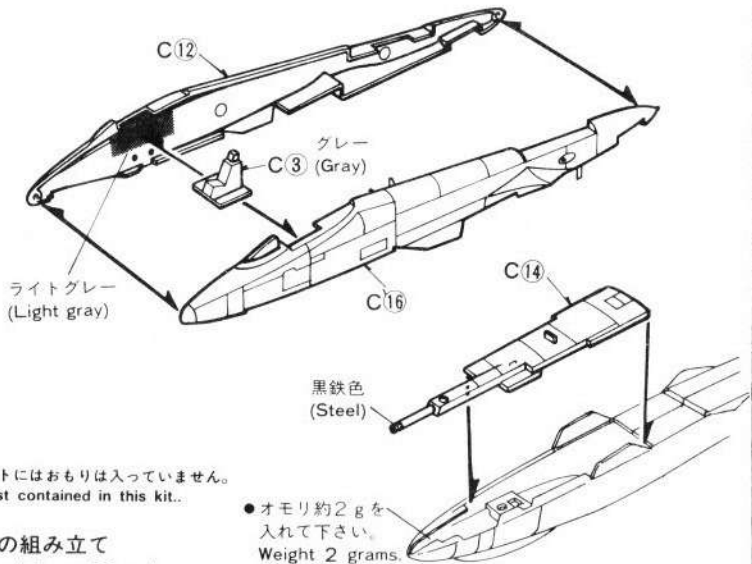


●このように組みます。
Assemble as shown.

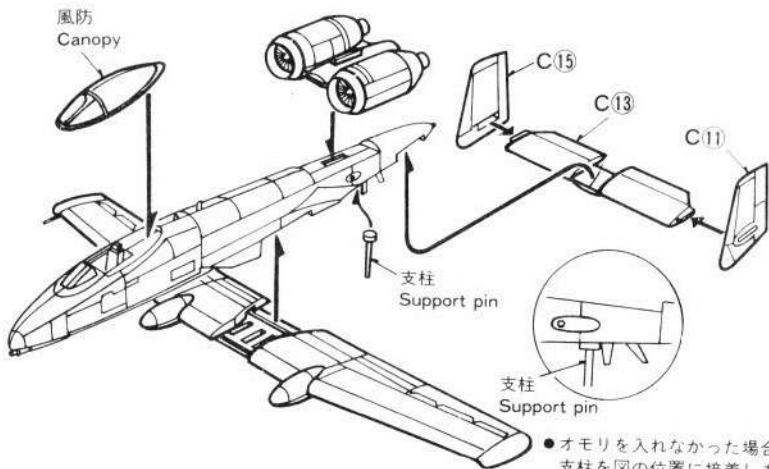


2

主翼の組み立て
Assembling of main wing.



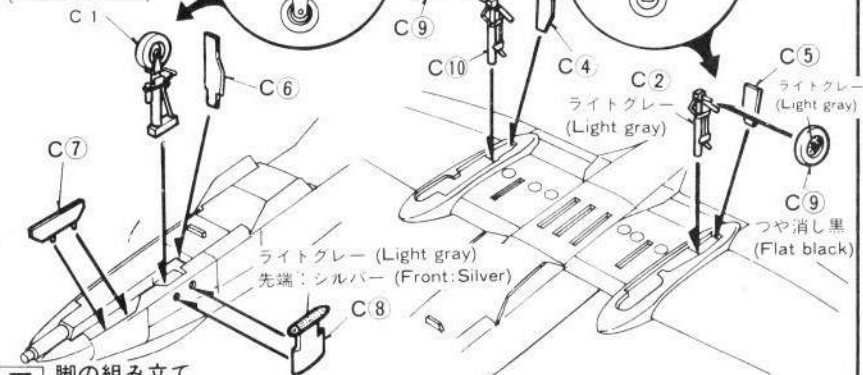
3 胴体の組み立て Assembling of fuselages.



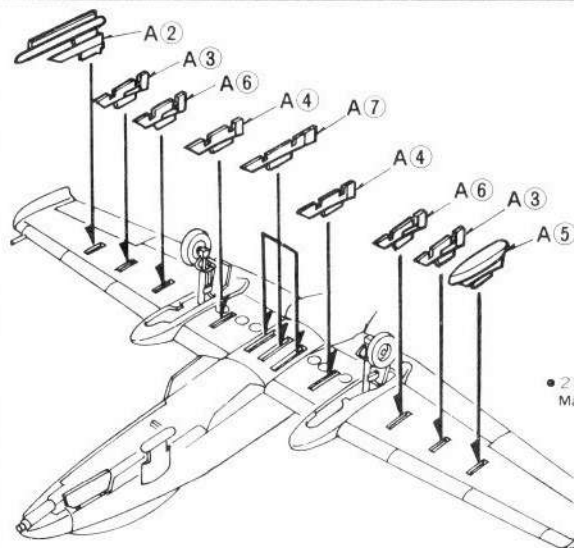
4 各製品の組み立て Cement the parts each other.

●このように組みます
Assemble as shown.

ライトグレー
(Light gray)
タイヤ：つや消し黒
(Tire: Flat black)

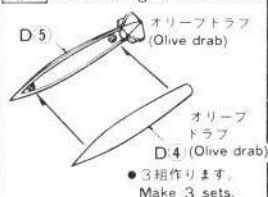


5 脚の組み立て
Assembling of gears.

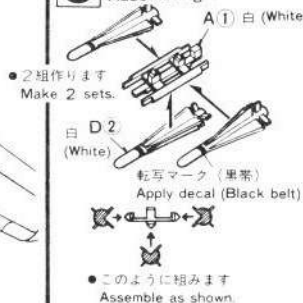


6 各部品を接着します。
Cement the parts each other.

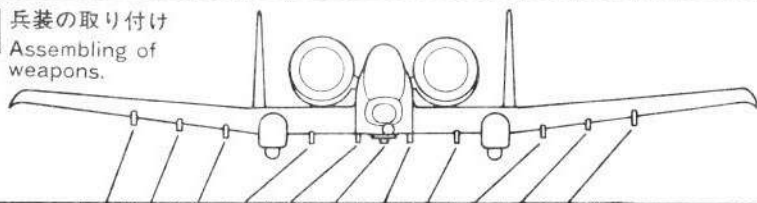
7 増槽の組み立て
Assembling of fuel tanks.



8 ミサイルの組み立て
Assembling of missiles.



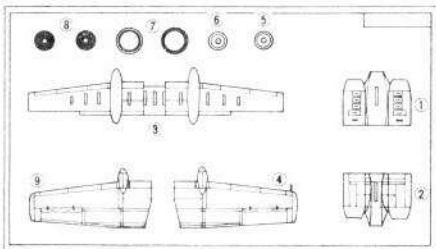
9 兵装の取り付け Assembling of weapons.



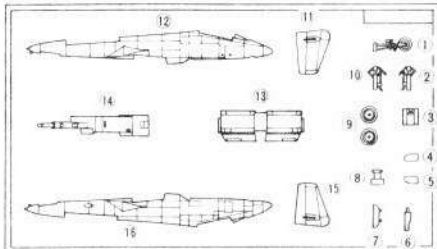
部品番号	11	10	9	8	7	6	5	4	3	2	1	塗装色 (Painting color)
A 5 (Parts No.)	●											白 (White)
A 2 (Parts No.)											●	(Front&Rear: Flat black)
D 1 (Parts No.)		●								●		 転写マーク (黄帯) 転写マーク (黒帯) Apply decal (Yellow belt) Apply decal (Black belt) オリーブドラフ (Olive drab)
ミサイル Missiles			●●●							●●●		
D 3 (Parts No.)				●	●	●	●	●				 転写マーク (黄帯) 転写マーク (黒帯) Apply decal (Yellow belt) Apply decal (Black belt) オリーブドラフ (Olive drab)
増槽 Fuel tanks				●		●		●				

■部品図 PARTS AND DRAWING

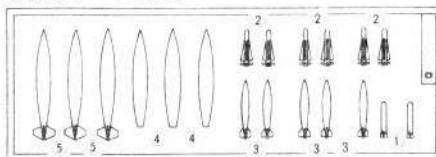
B部品 (B PARTS)



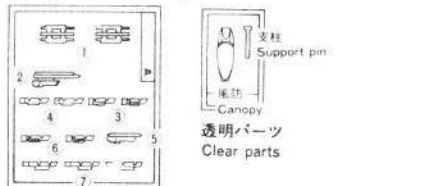
C部品 (C PARTS)



D部品 (D PARTS)



A部品 (A PARTS)



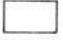


■ 塗装とマーキング説明

MARKING & PAINTING

■ A-10の迷彩塗装にはGunze産業水性ホビーカラー飛行機特色セットNo.1のチャコールリサーチ迷彩色セットをご利用になると便利です
下記色指定の300番台のセットのものです。

It is recommended to use Gunze Sangyo Aircraft Camouflage Colors No. 1 Colors of No.300's in are contained in that color set.

● 第23戦術戦闘航空団
23rd TFW

-  301 ダークグレイ (Dark gray)
-  302 ダークグリーン (Dark green)
-  303 オリーブグリーン (Olive green)

白黒のチェッカー (White & Black Checker)

