



DUCATI

1199 PANIGALE S

1/12 オートバイシリーズ NO.129
ドゥカティ 1199 パニガール S

READ BEFORE ASSEMBLY

注意 ●このキットは組み立てモデルです。作る前に必ず説明書を最後までお読みください。小学生などの低年齢の方が組み立てるときは、保護者の方もお読みください。また接着剤や塗料は、必ずプラスチック用をお使いください。(別売) ●工具の使用には十分注意してください。特にナイフ、ニッパーなどの刃物によるケガや事故に注意してください。●接着剤や塗料は使用する前にそれぞれの注意書きをよく読み、指示に従って正しく使用し、使用するときは換気に十分注意してください。●小さなお子様のいる所での工作はやめてください。小さな部品の飲み込みや、ビニール袋をかぶつての窒息などの危険な状況が考えられます。

CAUTION ●Read carefully and fully understand the instructions before commencing assembly. A supervising adult should also read the instructions if a child assembles the model. ●When assembling this kit, tools including knives are used. Extra care should be taken to avoid personal injury. ●Read and follow the instructions supplied with paint and/or cement, if used (not included in kit). Use plastic cement and paints only. ●Keep out of reach of small children. Children must not be allowed to put any parts in their mouths or pull vinyl bags over their heads.

VORSICHT ●Bevor Sie mit dem Zusammenbau beginnen, sollten Sie alle Anweisungen gelesen und verstanden haben. Falls ein Kind das Modell zusammenbaut, sollte ein beaufsichtigender Erwachsener die Bauanleitung ebenfalls gelesen haben. ●Beim Zusammenbau dieses Bausatzes werden Werkzeuge einschließlich Messer verwendet. Zur Vermeidung von Verletzungen ist besondere Vorsicht angebracht. ●Wenn Sie Farben und/oder Kleber verwenden (nicht im Bausatz enthalten), beachten und befolgen Sie die dort beiliegenden Anweisungen. Nur Klebstoff und Farben für Plastik verwenden. ●Bausatz von kleinen Kindern fernhalten. Kindern darf keine Möglichkeit gegeben werden, irgendwelche Teile in den Mund zu nehmen oder sich Plastiktüten über den Kopf zu ziehen.

PRECAUTIONS ●Bien lire et assimiler les instructions avant de commencer l'assemblage. La construction du modèle par un enfant doit s'effectuer sous la surveillance d'un adulte. ●L'assemblage de ce kit requiert de l'outillage, en particulier des couteaux de modélisme. Manier les outils avec précaution pour éviter toute blessure. ●Lire et suivre les instructions d'utilisation des peintures et ou de la colle, si utilisées (non incluses dans le kit). Utiliser uniquement une colle et des peintures spéciales pour le polystyrène. ●Garder hors de portée des enfants en bas âge. Ne pas laisser les enfants mettre en bouche ou sucer les pièces, ou passer un sachet vinyl sur la tête.

PAINTS REQUIRED

● 塗装指示のマークです。タミヤカラーのカラーナンバーで指示しました。
This mark denotes numbers for Tamiya Paint colors.

TS-8 ●イタリアンレッド / Italian red / Italienisches Rot / Rouge Italien

TS-6 ●マットブラック / Matt black / Matt Schwarz / Noir mat

TS-30 ●シルバリーフ / Silver leaf / Met. Silber / Aluminium

TS-34 ●キャメルイエロー / Camel yellow / Camel Gelb / Jaune Camel

TS-83 ●メタルシルバー / Metallic Silver / Silbermetallisch / Argenté Métallisé

X-1 ●ブラック / Black / Schwarz / Noir

X-2 ●ホワイト / White / Weiß / Blanc

X-10 ●ガンメタル / Gun metal / Metall-Grau / Gris acier

X-11 ●クロームシルバー / Chrome silver / Chrom-Silber / Aluminium chromé

X-12 ●ゴールドリーフ / Gold leaf / Gold Glänzend / Doré

X-13 ●メタリックブルー / Metallic blue / Blau-Metallic / Bleu métallisé

X-18 ●セメグロスブラック / Semi gloss black / Seidenglanz Schwarz / Noir satiné

X-26 ●クリアーオレンジ / Clear orange / Klar-Orange / Orange translucide

X-27 ●クリアーレッド / Clear red / Klar-Rot / Rouge translucide

X-31 ●チタンゴールド / Titanium gold / Titan-Gold / Titane doré

X-32 ●チタンシルバー / Titanium silver / Titan-Silber / Titane argenté

X-33 ●ブロンズ / Bronze / Bronze / Bronze

XF-1 ●フラットブラック / Flat black / Matt Schwarz / Noir mat

XF-16 ●フラットアルミニウム / Flat aluminum / Matt Aluminium / Aluminium mat

XF-19 ●スカイグレイ / Sky grey / Himmelgrau / Gris ciel

XF-56 ●メタリックグレイ / Metallic grey / Grau-Metallic / Gris métallisé

XF-63 ●ジャーマングレイ / German grey / Deutsches Grau / Gris Panzer

RECOMMENDED TOOLS

《用意する工具》

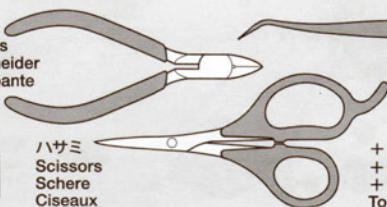
Recommended tools
Benötigtes Werkzeug
Outillage nécessaire

接着剤 (プラスチック用)

Cement
Kleber
Colle



ニッパー
Side cutters
Seitenschneider
Pince coupante



ハサミ
Scissors
Schere
Ciseaux

ピンセット
Tweezers
Pinzette
Précettes



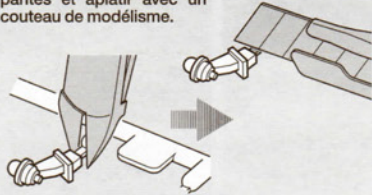
ナイフ
Modeling knife
Modelliermesser
Couteau de modélisme

+ ドライバー (M)
+ Screwdriver (medium)
+ ドライバー (mittel)
Tournevis + (moyenne)



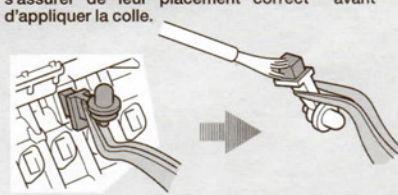
《部品の切り取り》
Cutting off parts

★部品のニッパーを図の向きにあて、ていねいに切り取り、切り口はカッターナイフできれいにします。
★Cut off parts using side cutters and flatten using modeling knife.
★Die Teile mit einem Seitenschneider abzwicken und Grat mit Modellbaumesser glätten.
★Détacher les pièces au moyen de pinces coupantes et aplatir avec un couteau de modélisme.



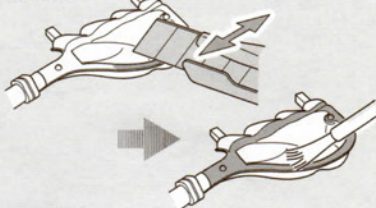
《部品の取り付け位置を確認する》
Test fitting

★一度部品を仮に組み合わせて(仮組)みて、接着面を確認します。
★Attach parts temporarily to confirm cement position prior to applying cement.
★Die Teile vorübergehend anbringen, um vor dem Klebstoffauftrag die Klebestellen zu erkennen.
★Fixer temporairement les pièces pour s'assurer de leur placement correct avant d'appliquer la colle.



《メッキをはがす》
Removing metal plating

★メッキ部品を接着する際は、必ず接着面のメッキをはがしてください。
★Remove plating from areas to be cemented.
★An den Klebestellen muß die Chromschicht abgeschabt werden.
★Enlever le revêtement chromé des parties à encoller.



《塗料の使い分け》

Using different types of paints

★重ね塗りするときは塗料の種類によって塗る順番があります。かならずラッカー系塗料(タミヤスプレー)→アクリル塗料→エナメル塗料の順番で塗装してください。

★When painting, never apply lacquer paints over enamel/acrylic paints. It could harm the painted surface. Paint lacquer first, then acrylic, followed by enamel.

★Beim Lackieren niemals Lackfarben über Acrylfarben auftragen. Die bereits lackierte Fläche könnte beschädigt werden. Zuerst Lackfarbe, dann Acrylfarbe, als letztes Emallacke auftragen.

★Ne jamais appliquer une peinture laquée par dessus une peinture enamel ou acrylique, au risque de d'endommager la surface peinte. Peindre la laque en premier, puis l'acrylique, puis l'enamel.



ラッカー系塗料
Lacquer paints

部品全体の塗装に使用。
Use for overall painting.
Für gesamte Lackierung zu verwenden.
Utiliser pour la peinture générale.



アクリル塗料
Acrylic paints

広めの面積の塗装に使用。
Use for large areas.
Für große Flächen einsetzen.
Utiliser sur les grandes surfaces.



エナメル塗料
Enamel paints

細部の塗装やヨゴシに使用。
Use for small areas and weathering.
Für kleine Bereiche und Verwitterung einsetzen.
Utiliser sur les petites surfaces et le vieillissement.

ASSEMBLY



●組立説明図の中で塗装指示のない部品はボディ色で塗装します。

●When no color is specified, paint the item with body color.

●Wenn keine Farbe angegeben ist, Teile mit Karosserie-Farbe bemalen.

●Lorsqu'aucune teinte n'est spécifiée, peindre dans la couleur de la carrosserie.

| | | |
|----------------------------|------------|-------------------------|
| ボディ色 (実車車体色) Body Color | レッド Red | ダークステルス Dark Stealth |
| タミヤカラー Tamiya Color | TS-8 | TS-6 |



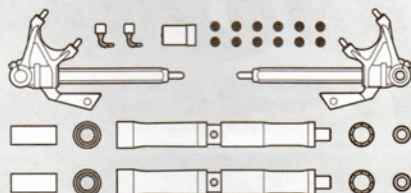
このマークの場所ではディテールアップパーツをご利用出来ます。別にお買い求めください。

This mark indicates instruction for detailing parts separately available.

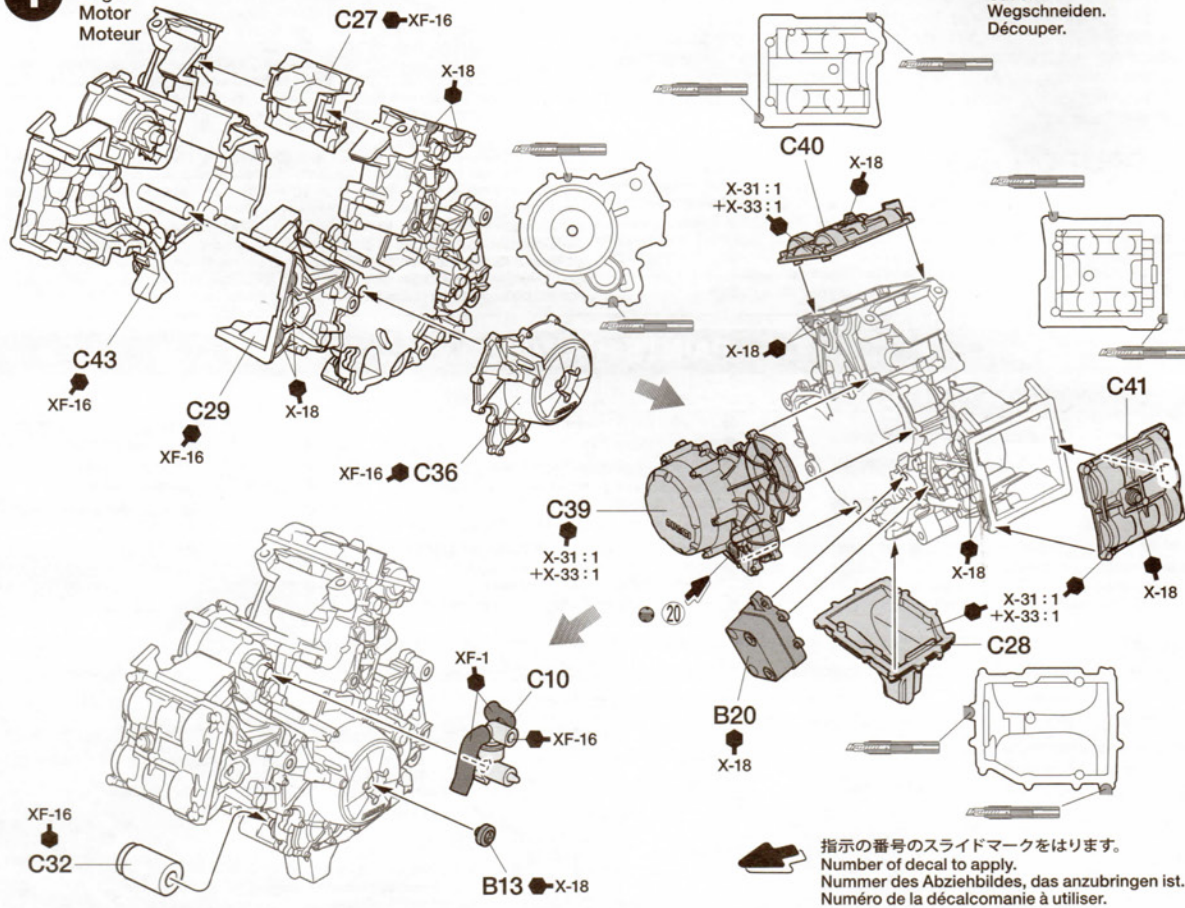
Diese Markierung verweist auf die Anleitung für die getrennt erhältlichen Feindetailierungs-Teile.

Ce symbole indique de se reporter à la notice des pièces d'amélioration disponibles séparément.

- 1/12 ドゥカティ 1199 パニガレ S フロントフォークセット (Item12657)
- 12657 1/12 Ducati 1199 Panigale S Front Fork Set



1 エンジンの組み立て
Engine
Motor
Moteur

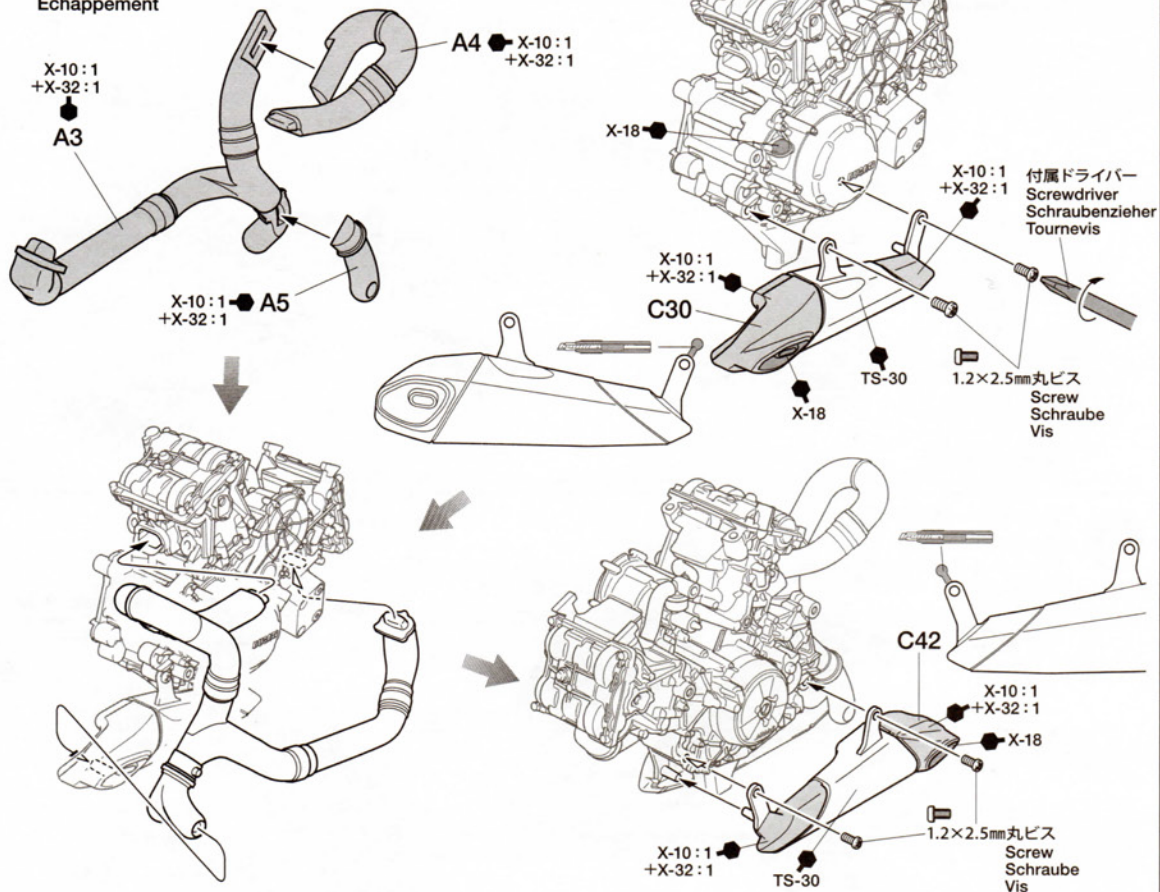


指示の部分を切り取ります。
Cut off.
Wegschneiden.
Découper.

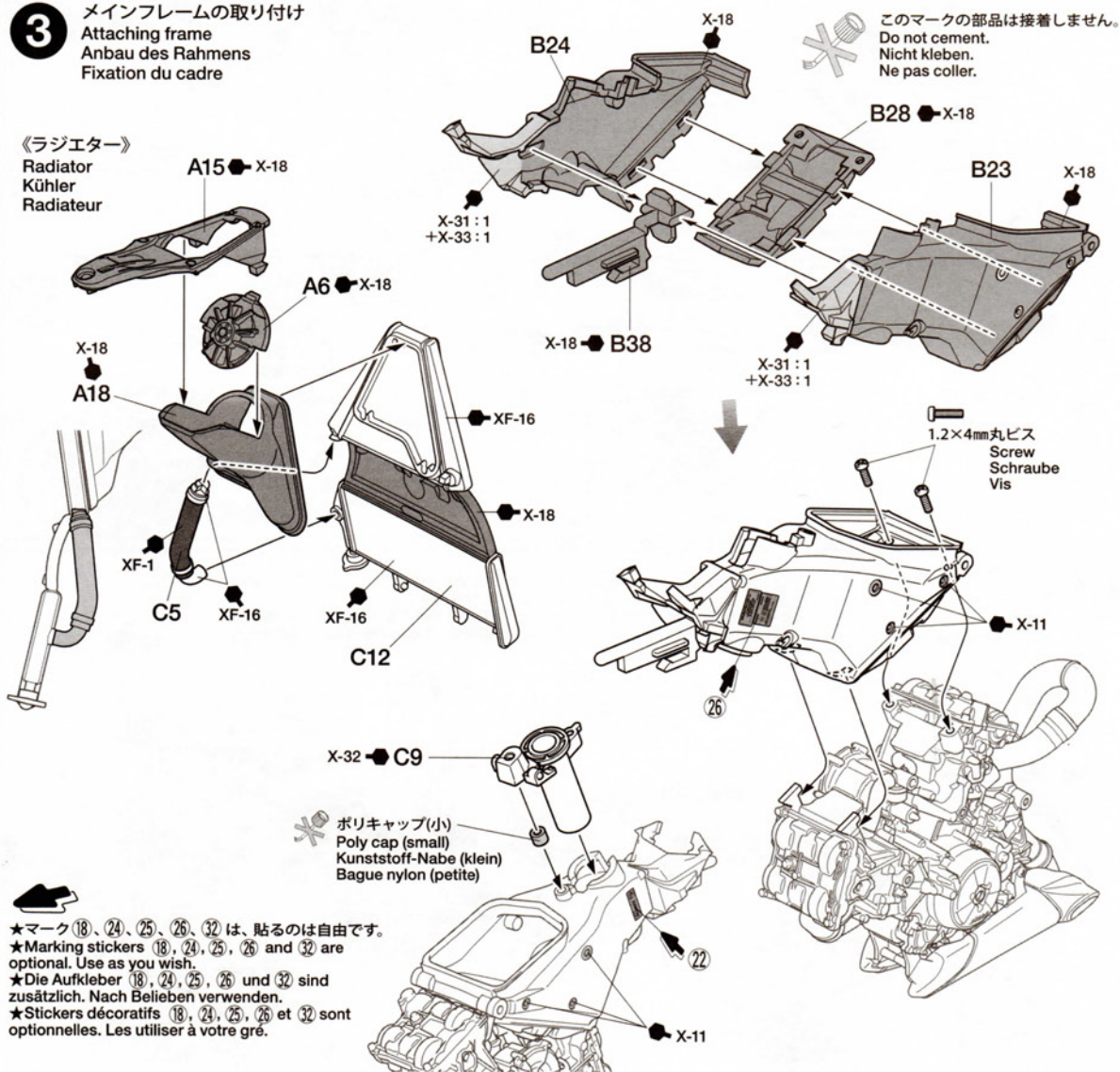
指示の番号のスライドマークをはります。
Number of decal to apply.
Nummer des Abziehbildes, das anzubringen ist.
Numéro de la décalcomanie à utiliser.

2

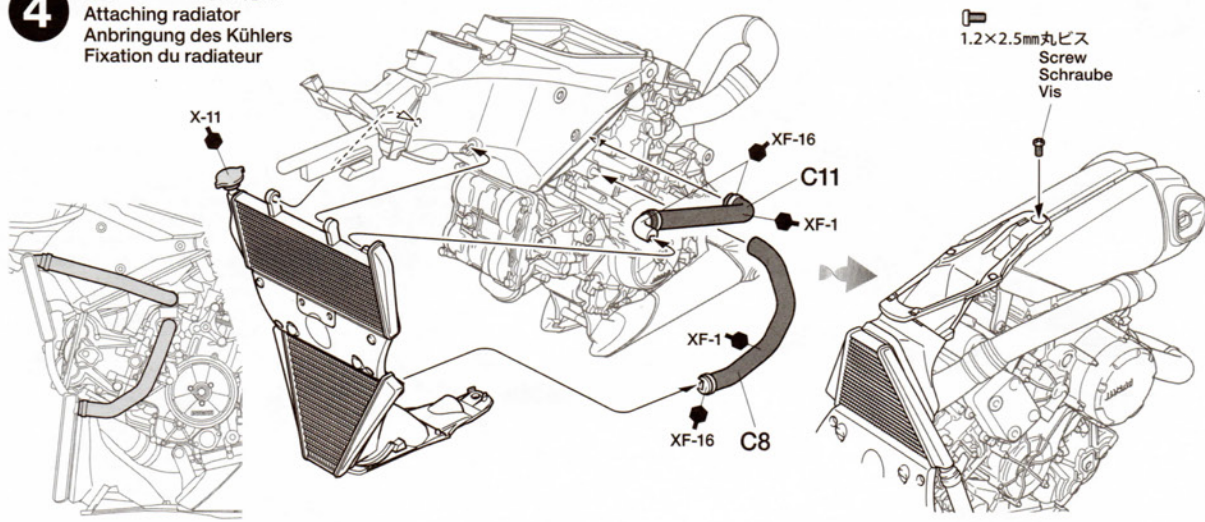
エキゾーストパイプの組み立て

Exhaust pipe
Auspuffrohr
Echappement**3**

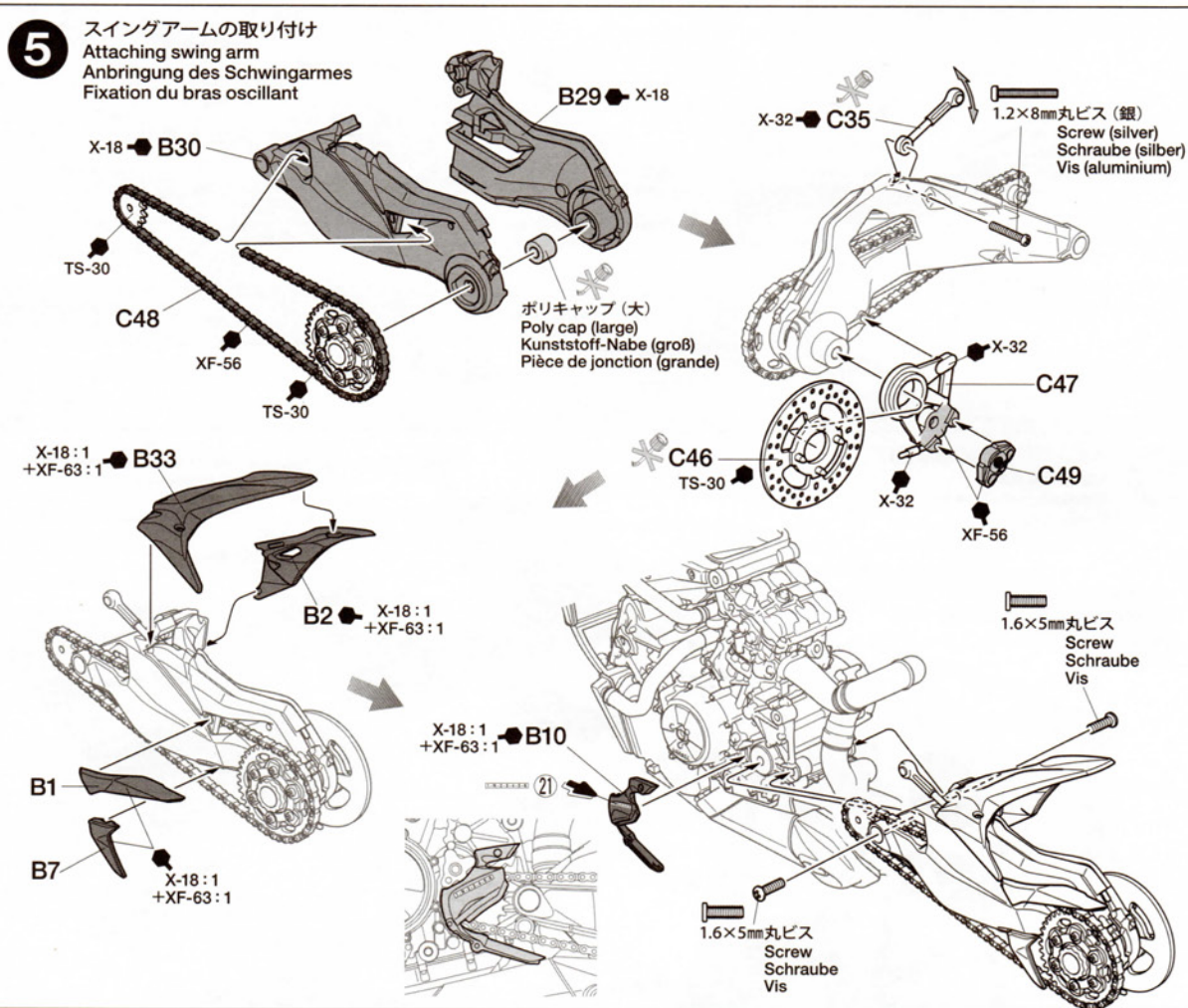
メインフレームの取り付け

Attaching frame
Anbau des Rahmens
Fixation du cadre

4 ラジエターの取り付け
Attaching radiator
Anbringung des Kühlers
Fixation du radiateur



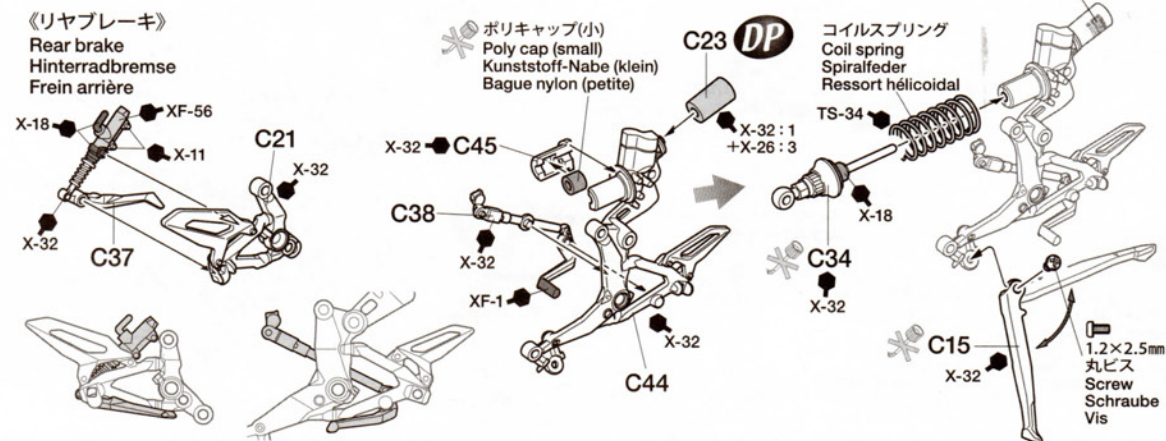
5 スイングアームの取り付け
Attaching swing arm
Anbringung des Schwingarmes
Fixation du bras oscillant



6 リヤダンパーの組み立て
Rear damper
Hinterer Dämpfer
Amortisseur arrière

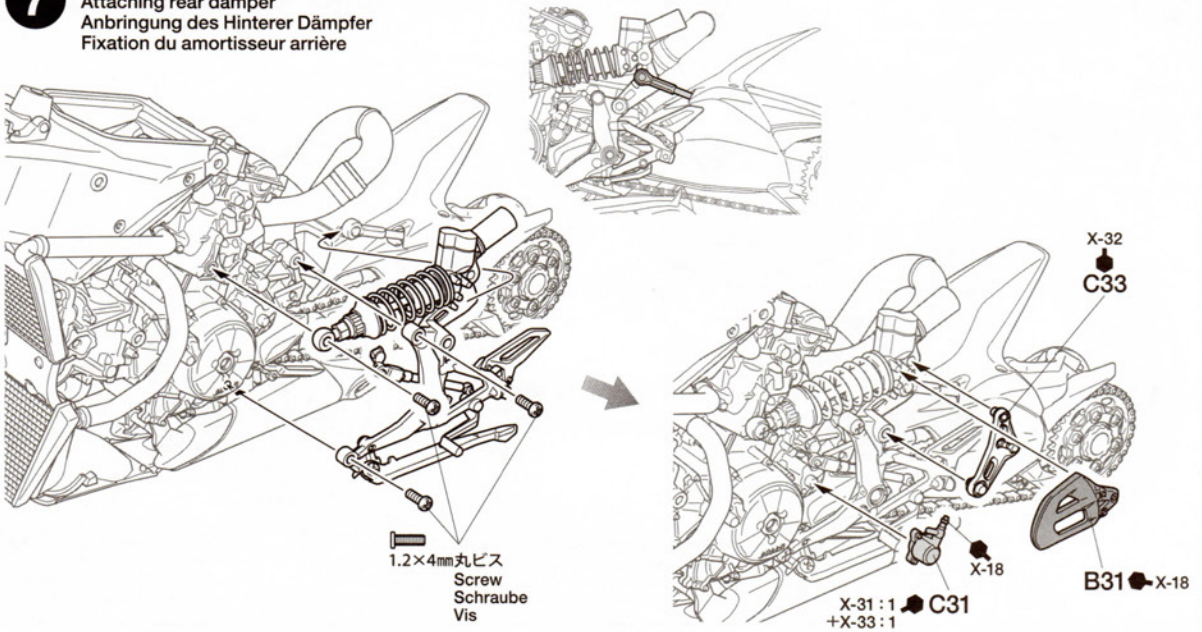
金属パーツはタミヤメタルプライマー (別売) を吹き付けてから塗装します。
Apply metal primer (sold separately) before painting.
Zum Lackieren vorher (getrennt erhältliche) Metallgrundierung auftragen.
Appliquer de l'apprêt pour métal (disponible séparément) avant peinture.

《リヤブレーキ》
Rear brake
Hinterradbremse
Frein arrière

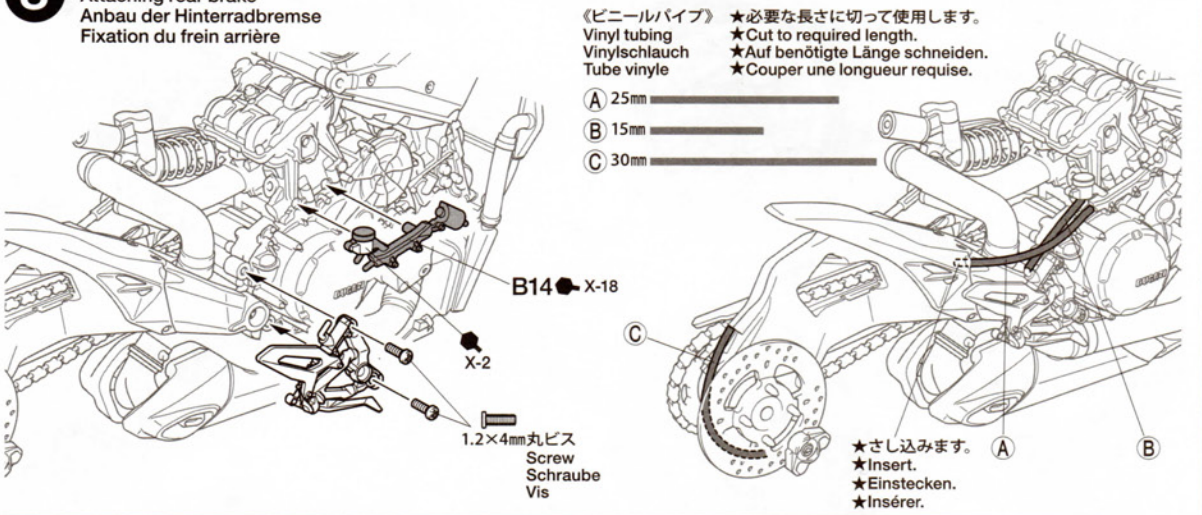


7

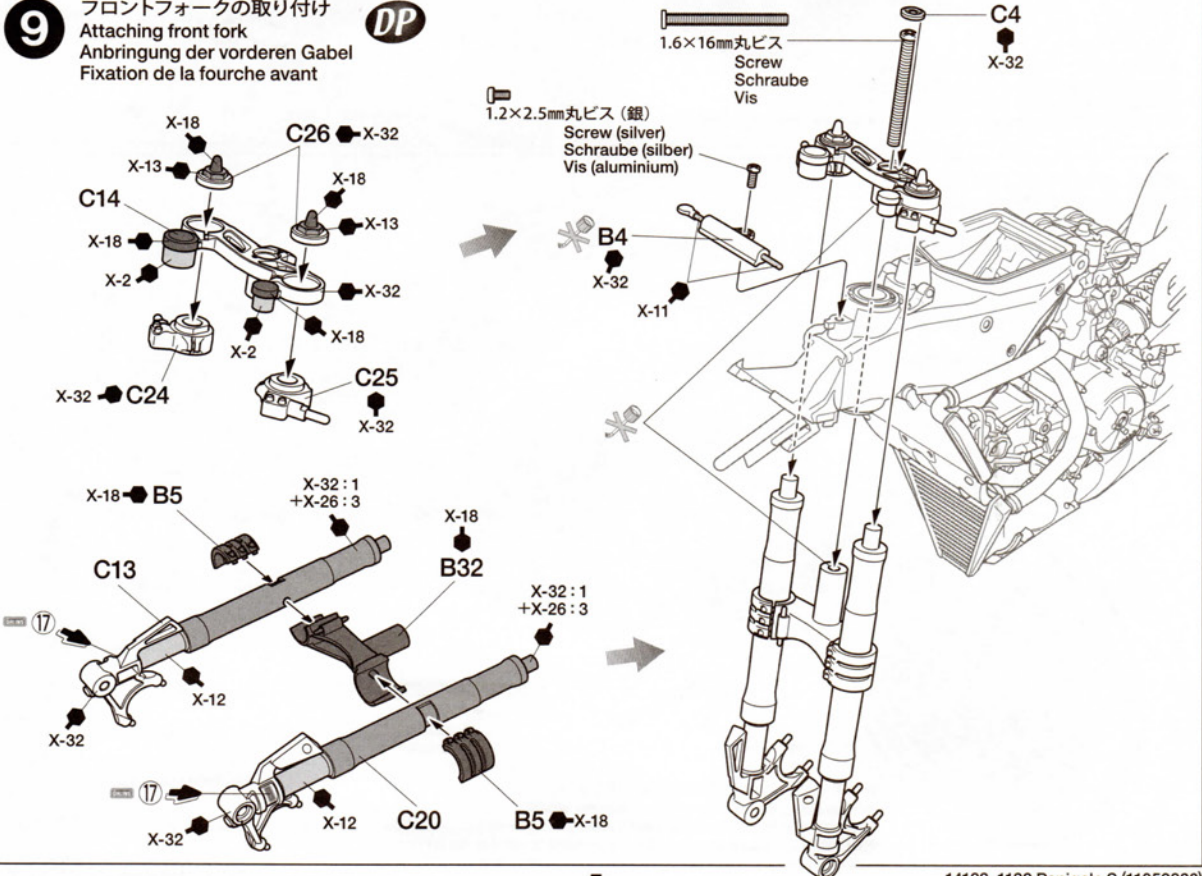
リアダンパーの取り付け
Attaching rear damper
Anbringung des Hinterer Dämpfer
Fixation du amortisseur arrière

**8**

リアブレーキの取り付け
Attaching rear brake
Anbau der Hinterradbremse
Fixation du frein arrière

**9**

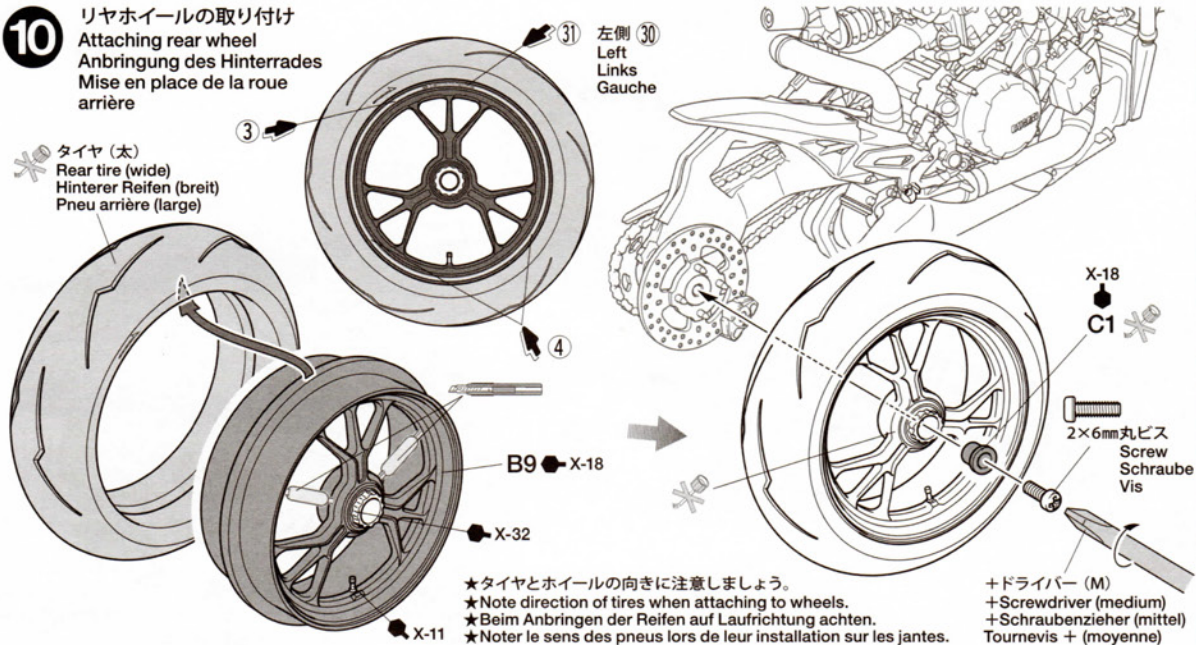
フロントフォークの取り付け
Attaching front fork
Anbringung der vorderen Gabel
Fixation de la fourche avant

DP

10

リアホイールの取り付け
Attaching rear wheel
Anbringung des Hinterrades
Mise en place de la roue arrière

タイヤ (太)
Rear tire (wide)
Hinterer Reifen (breit)
Pneu arrière (large)



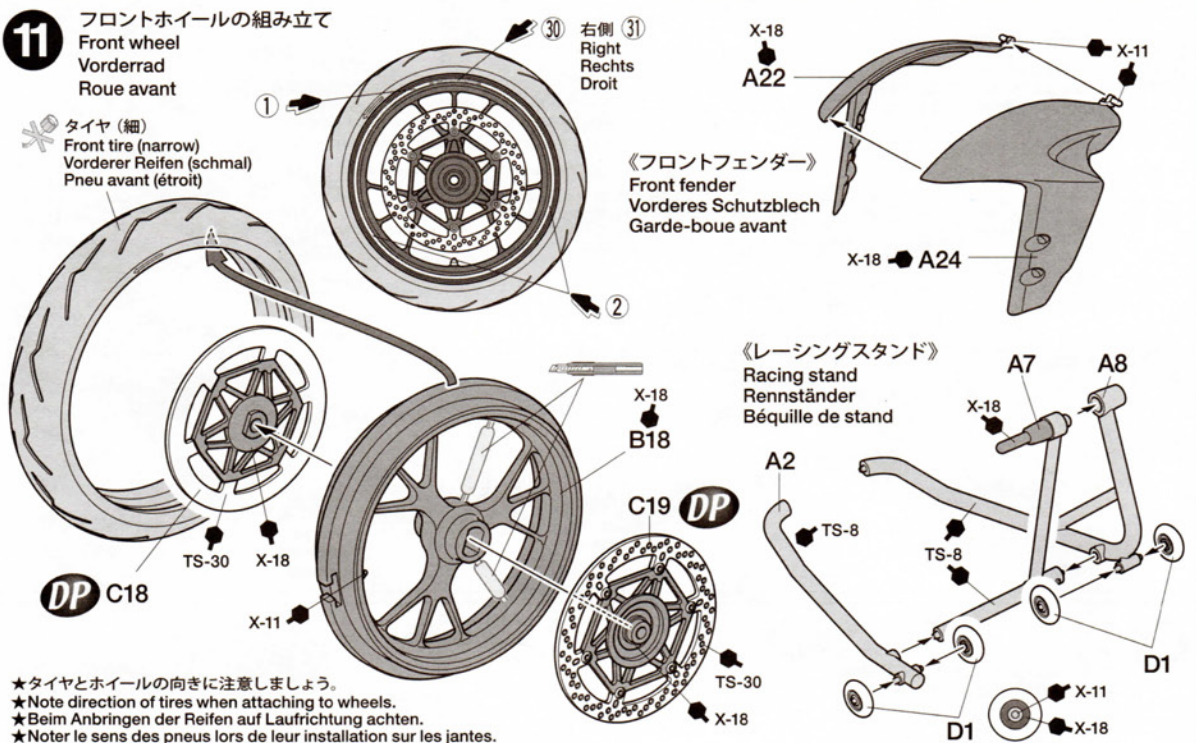
★タイヤとホイールの向きに注意しましょう。
★Note direction of tires when attaching to wheels.
★Beim Anbringen der Reifen auf Laufrichtung achten.
★Noter le sens des pneus lors de leur installation sur les jantes.

+ドライバー (M)
+Screwdriver (medium)
+Schraubenzieher (mittel)
Tournevis + (moyenne)

11

フロントホイールの組み立て
Front wheel
Vorderrad
Roue avant

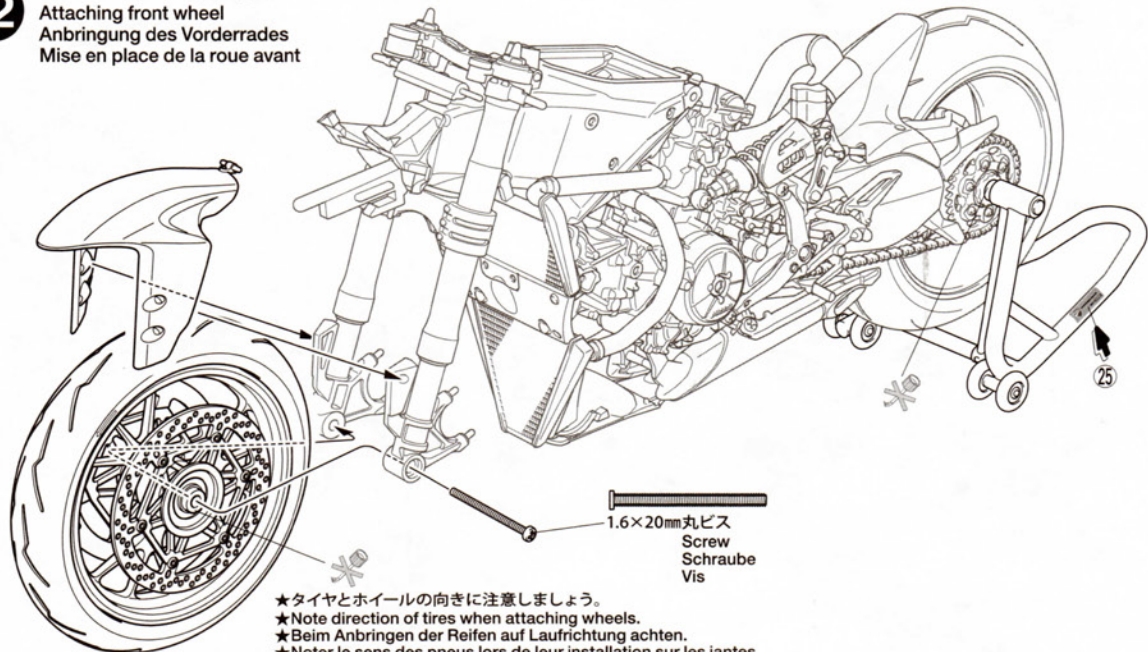
タイヤ (細)
Front tire (narrow)
Vorderer Reifen (schmal)
Pneu avant (étroit)



★タイヤとホイールの向きに注意しましょう。
★Note direction of tires when attaching to wheels.
★Beim Anbringen der Reifen auf Laufrichtung achten.
★Noter le sens des pneus lors de leur installation sur les jantes.

12

フロントタイヤの取り付け
Attaching front wheel
Anbringung des Vorderrades
Mise en place de la roue avant

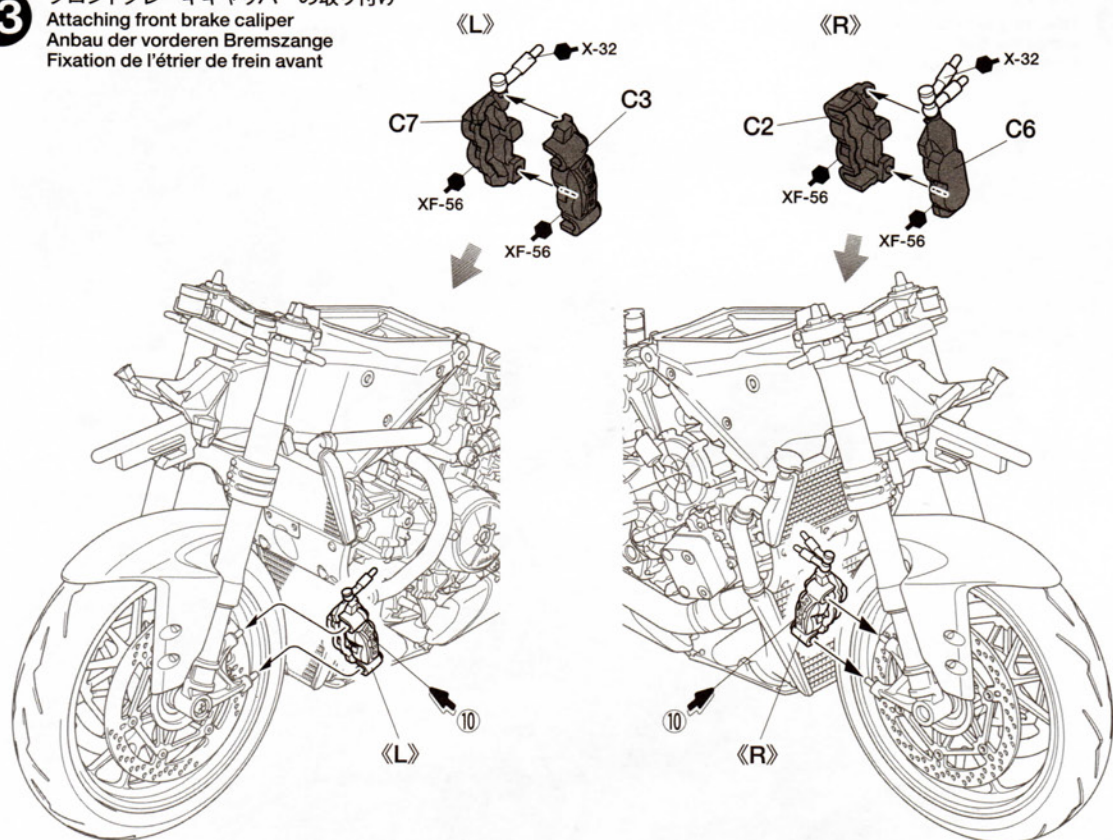


★タイヤとホイールの向きに注意しましょう。
★Note direction of tires when attaching wheels.
★Beim Anbringen der Reifen auf Laufrichtung achten.
★Noter le sens des pneus lors de leur installation sur les jantes.

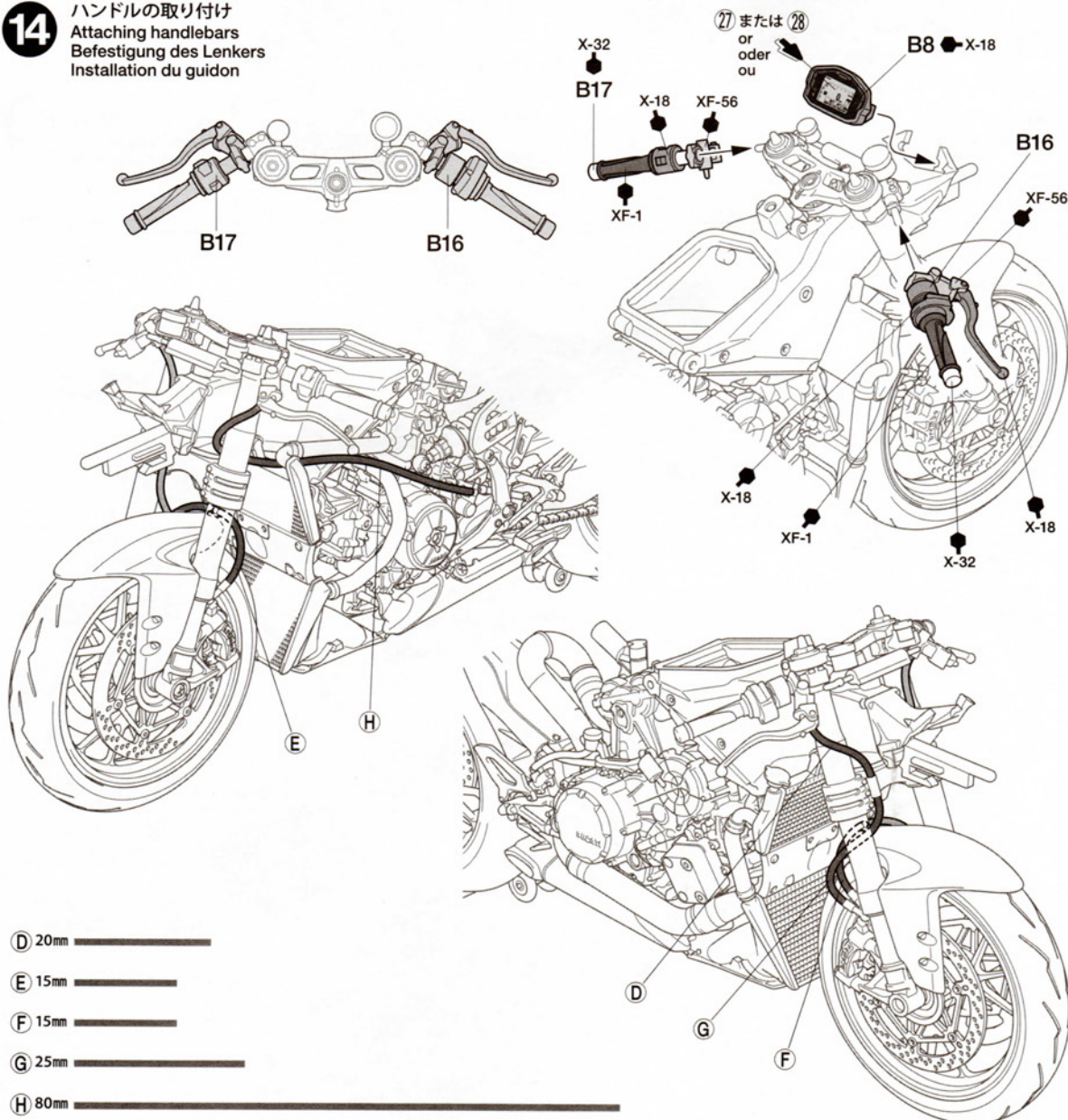
13

フロントブレーキキャリパーの取り付け

Attaching front brake caliper
 Anbau der vorderen Bremszange
 Fixation de l'étrier de frein avant

**14**

ハンドルの取り付け
 Attaching handlebars
 Befestigung des Lenkers
 Installation du guidon



D 20mm

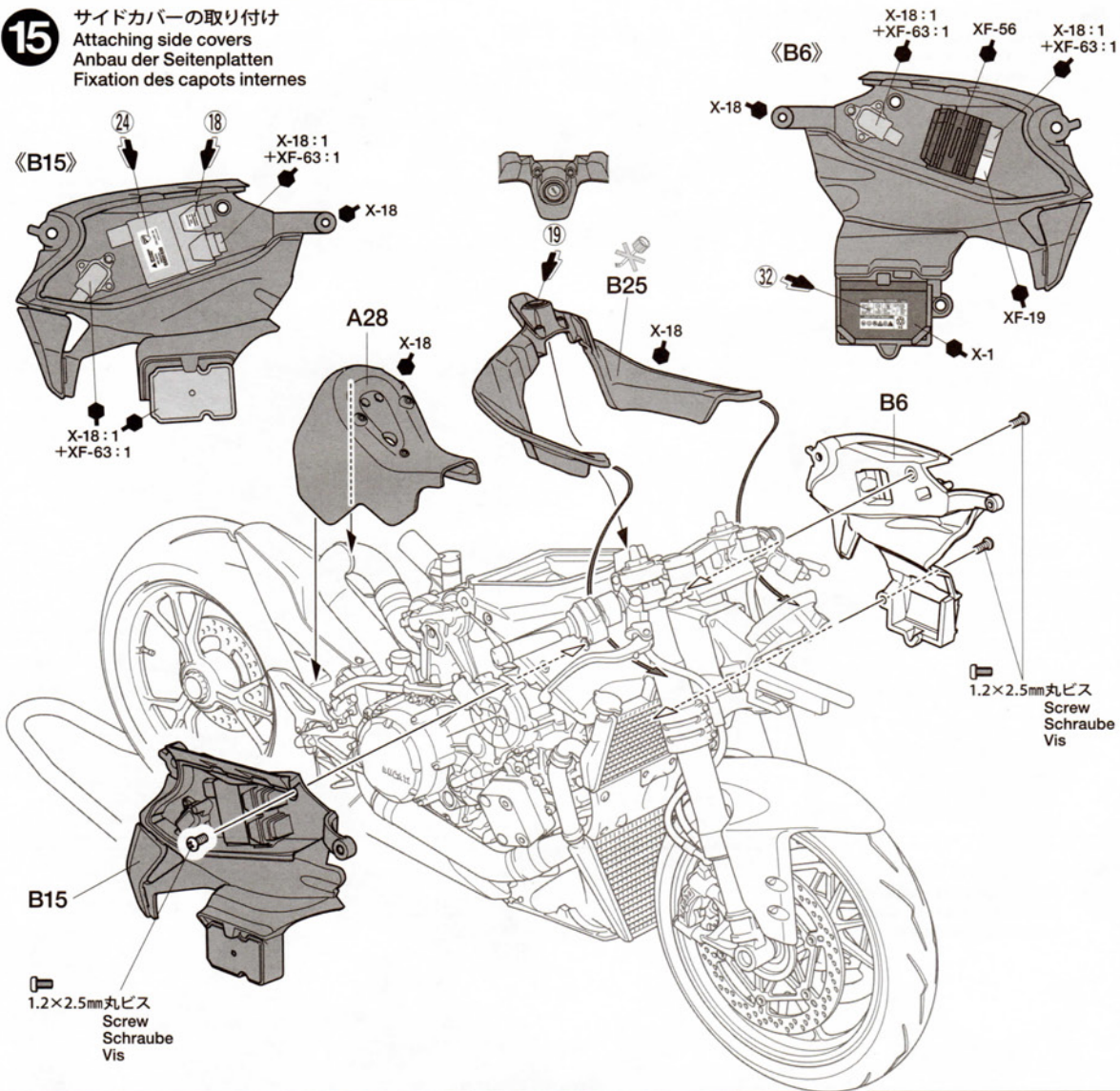
E 15mm

F 15mm

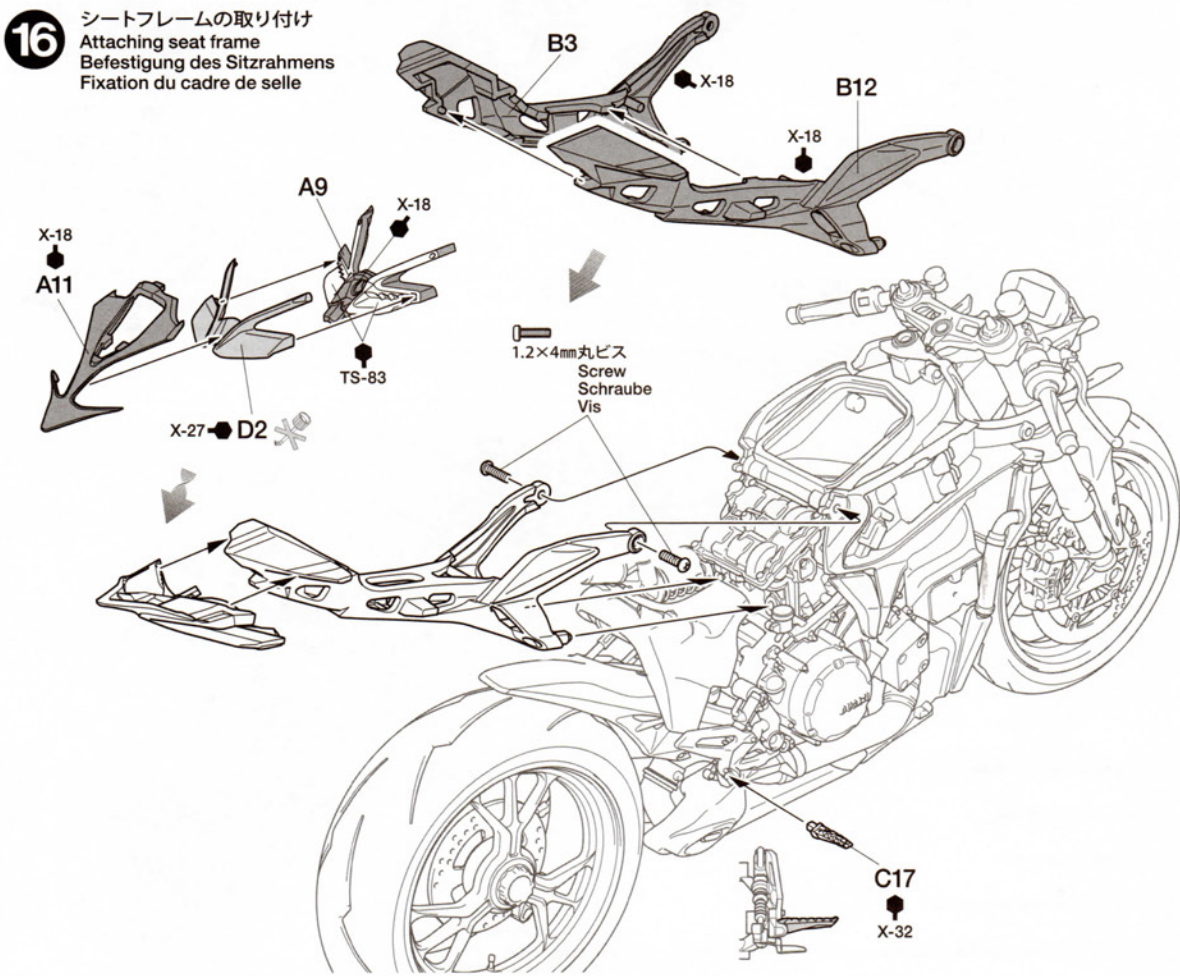
G 25mm

H 80mm

15 サイドカバーの取り付け
 Attaching side covers
 Anbau der Seitenplatten
 Fixation des capots internes

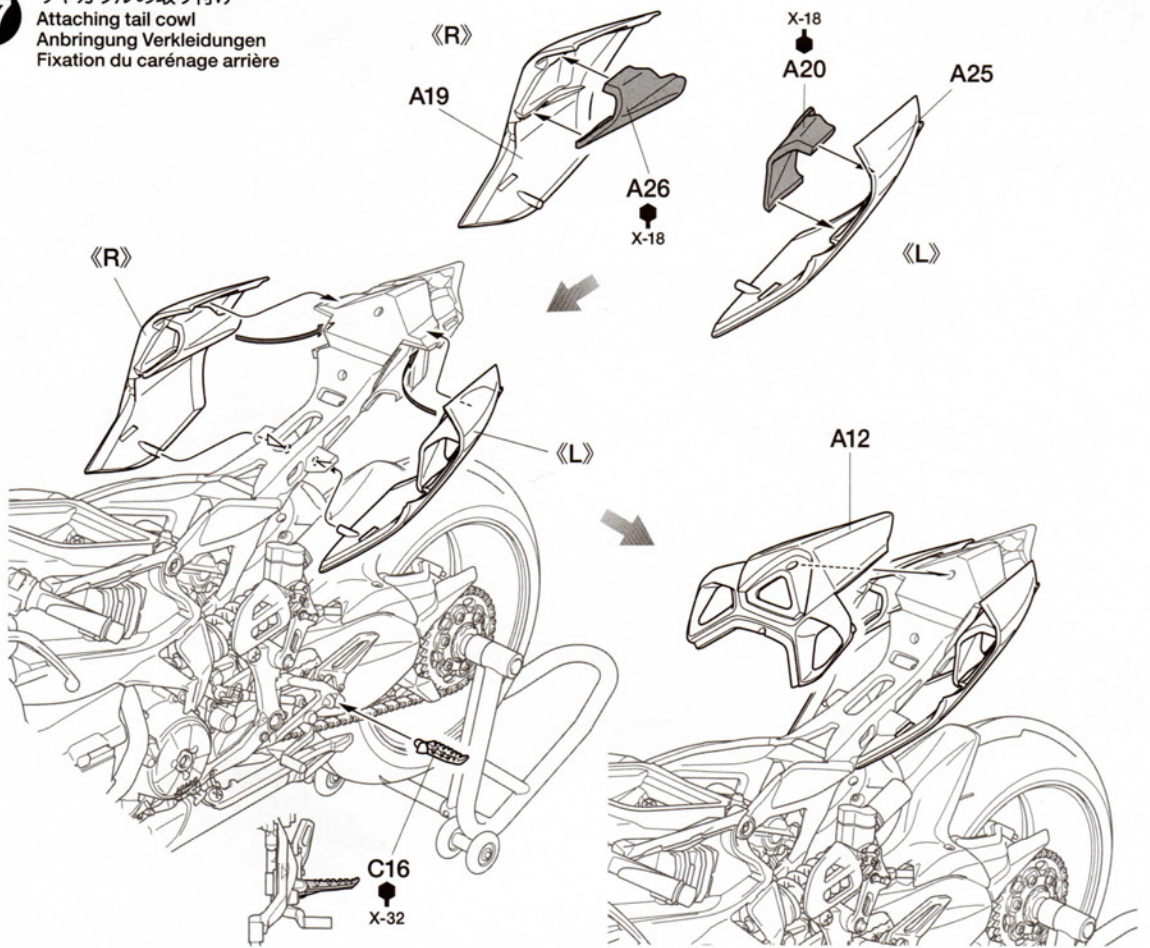


16 シートフレームの取り付け
 Attaching seat frame
 Befestigung des Sitzrahmens
 Fixation du cadre de selle

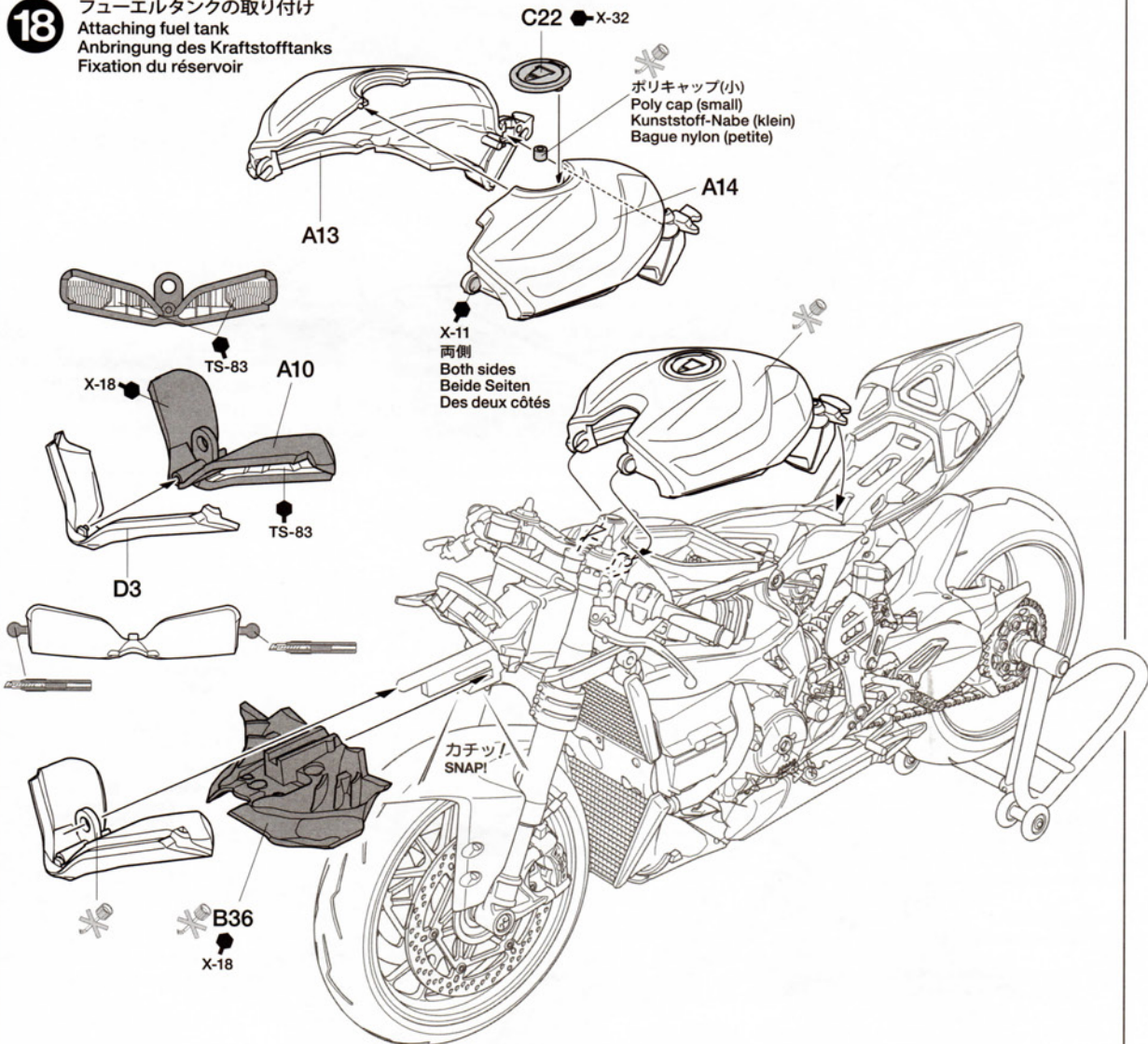


17

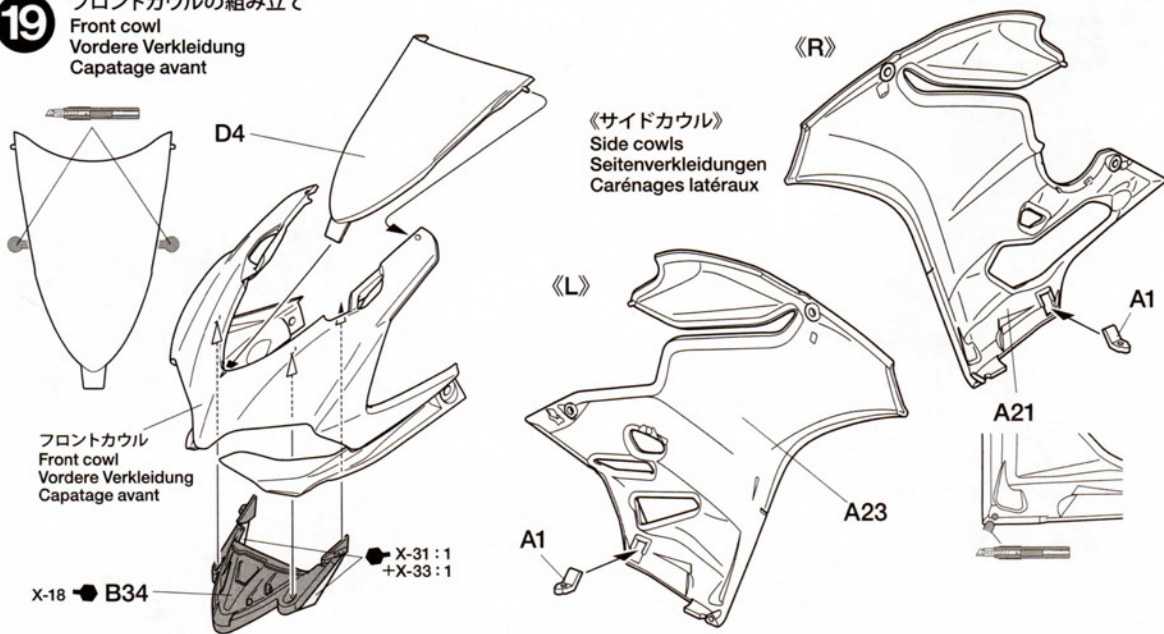
リヤカウルの取り付け
 Attaching tail cowl
 Anbringung Verkleidungen
 Fixation du carénage arrière

**18**

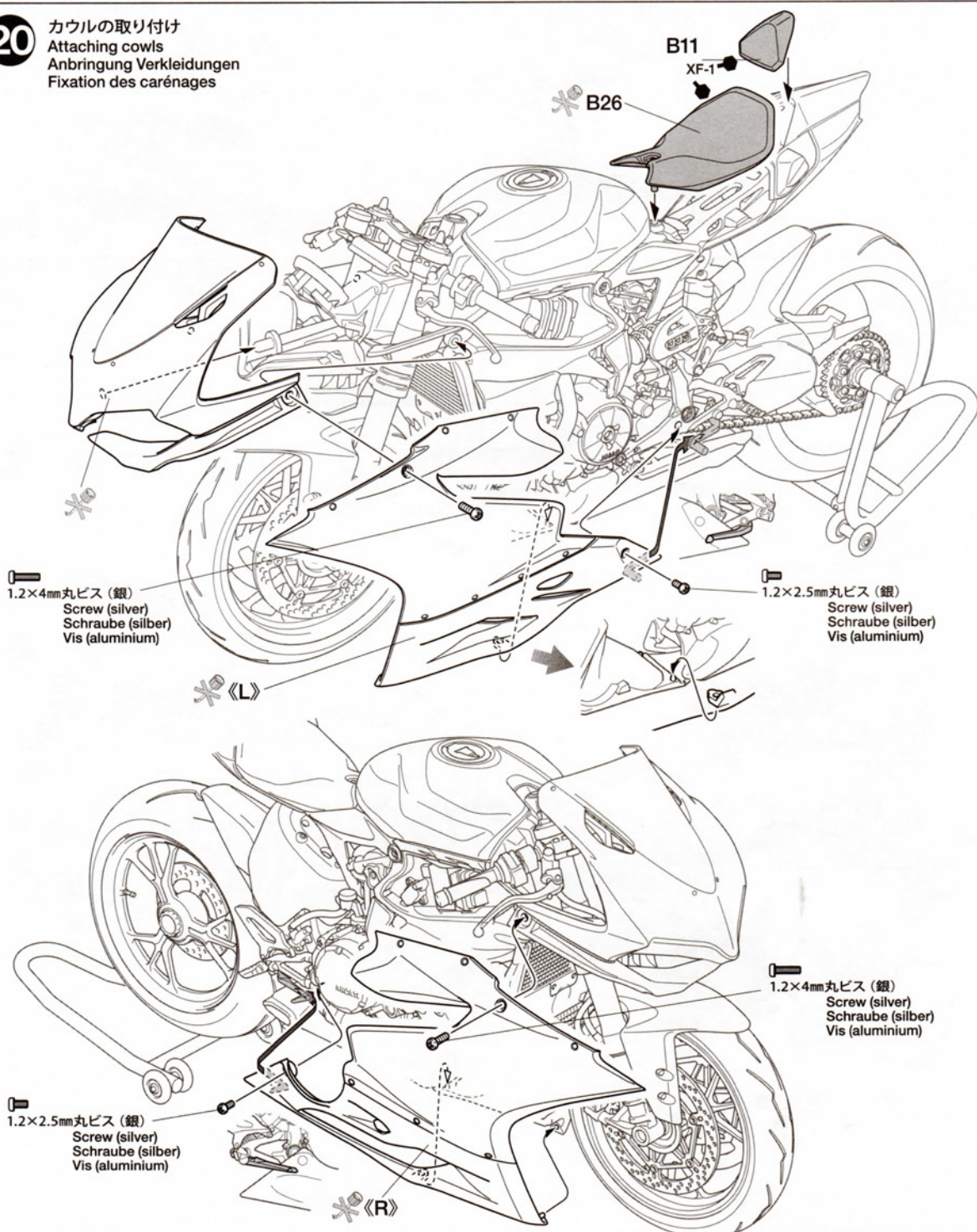
フューエルタンクの取り付け
 Attaching fuel tank
 Anbringung des Kraftstofftanks
 Fixation du réservoir



19 フロントカウルの組み立て
Front cowl
Vordere Verkleidung
Capatage avant



20 カウルの取り付け
Attaching cowls
Anbringung Verkleidungen
Fixation des carénages



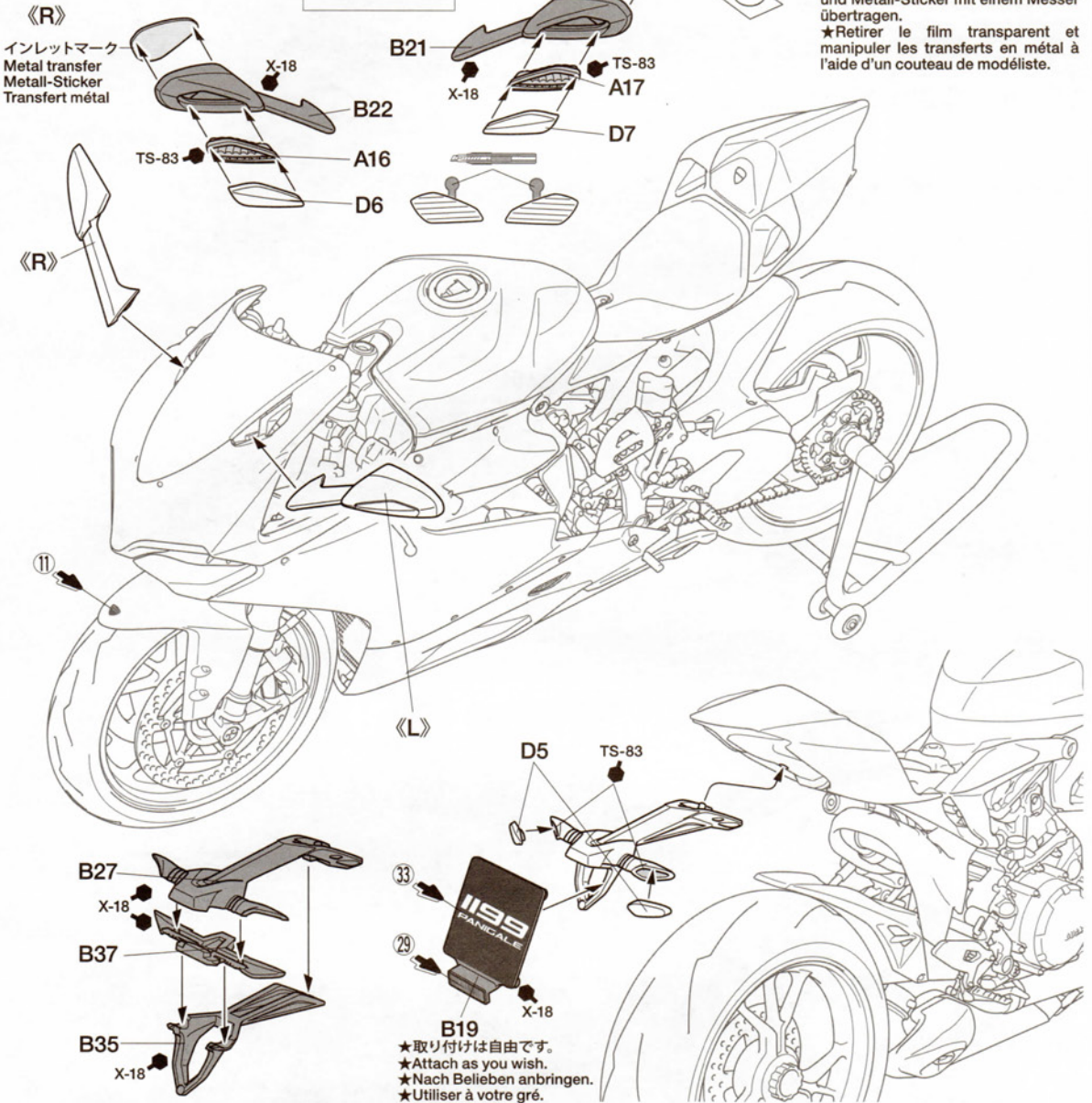
21 バックミラーの取り付け Attaching side mirrors Rückspiegel-Einbau Fixation des rétroviseurs



インレットマーク
Metal transfer
Metall-Sticker
Transfert métal



★表面の透明なフィルムをめくり、ナイフなどでがしてからはります。
★Peel off the transparent film and handle metal transfers using a knife.
★Den transparenten Film abziehen und Metall-Sticker mit einem Messer übertragen.
★Retirer le film transparent et manipuler les transferts en métal à l'aide d'un couteau de modéliste.



★取り付けは自由です。
★Attach as you wish.
★Nach Belieben anbringen.
★Utiliser à votre gré.

PAINTING

《ドゥカティ1199パニガールSの塗装》

ドゥカティ1199パニガールSには、ドゥカティワークスをお慮せる「レッド」と、「ダークステルス」と呼ばれるフラットブラックの2種類のボディカラーが揃えられています。また、フレームやエンジンの大部分、レッドのピンストライプを配したホイール、フロントフェンダーなどはブラック、リヤサスペンションのリンクやステップなどはシルバー、フロントフォークはゴールドとされ、精悍な仕上がりになっています。細部の塗装は組立図中に示しましたので、参考してください。

Painting the Ducati 1199 Panigale S

The Ducati 1199 Panigale S body is available in one of two colors: a red

reminiscent of the Ducati works racing team; or a matte black color named "Dark Stealth". Other parts such as the frame, engine cover, wheels and front fender are finished in a uniform black, with the wheels receiving a red pin stripe for accent. It also features silver-colored rear suspension links and gold-colored front forks. Painting instructions for details are indicated during assembly.

Ducati 1199 Panigale S Lackieranleitung

Die Verkleidung der Ducati 1199 Panigale S ist in zwei Farben erhältlich: in Rot, welches an die Farbe des Ducati Werksteams erinnert und in Mattschwarz genannt „Dark Stealth“.

Die anderen Teile wie Rahmen, Motorabdeckungen, Räder und vordere und hintere

Kotflügel sind schwarz lackiert. Die Räder haben einen roten Zierstreifen als besonderen Akzent. Die hinteren Aufhängungsteile sind silbern, die Vorderradgabel golden. Farbangaben für die Details sind beim Zusammenbau angegeben.

Décoration de la Ducati 1199 Panigale S

Les habillages de la Ducati 1199 Panigale S sont disponibles en deux teintes : un rouge évoquant le Team Usine Ducati ou un noir mat dénommé "Dark Stealth". Les autres parties telles le cadre, le carénage moteur, les roues et le garde-boue avant sont entièrement noirs, les roues étant soulignées d'un fin liseré rouge. Les liaisons de suspension arrière sont couleur argent et la fourche avant couleur doré. Les instructions de mise en peinture des détails sont fournies dans la notice d'assemblage.

APPLYING DECALS

《スライドマークのはり方》

- ①はりたいマークをハサミで切り抜きます。
- ②マークをめるま湯に10秒ほどひたしてからタオル等の布の上に置きます。
- ③台紙のはしを手で持ち、はるところにマークをスライドさせてモデルに移してください。
- ④指に少し水をつけてマークをぬらしながら、正しい位置にずらしします。
- ⑤やわらかな布でマークの内側の気泡を押し出しながら、押しつけるようにして水分をとりまします。

DECAL APPLICATION

- ①Cut off decal from sheet.

- ②Dip the decal in tepid water for about 10 sec. and place on a clean cloth.
- ③Hold the backing sheet edge and slide decal onto the model.
- ④Move decal into position by wetting decal with finger.
- ⑤Press decal down gently with a soft cloth until excess water and air bubbles are gone.

ANBRINGUNG DES ABZIEHBILDES

- ①Abziehbild vom Blatt ausschneiden.
- ②Das Abziehbild ungefähr 10 Sek. in lauwarmes Wasser tauchen, dann auf sauberen Stoff legen.
- ③Die Kante der Unterlage halten und das Abziehbild auf das Modell schieben.
- ④Das Abziehbild an die richtige Stelle schieben und dabei mit dem Finger das

Abziehbild naßmachen.

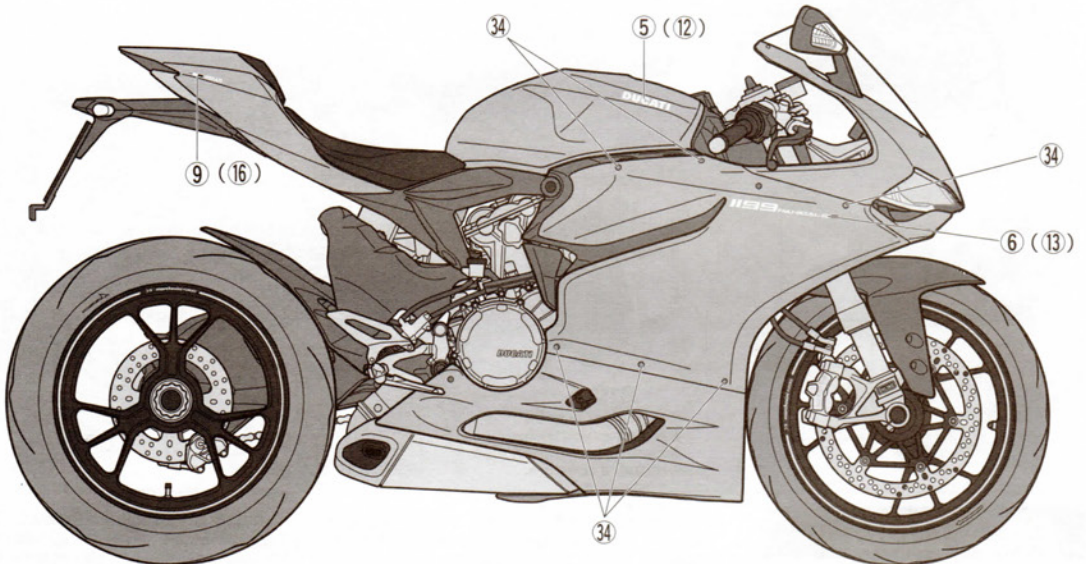
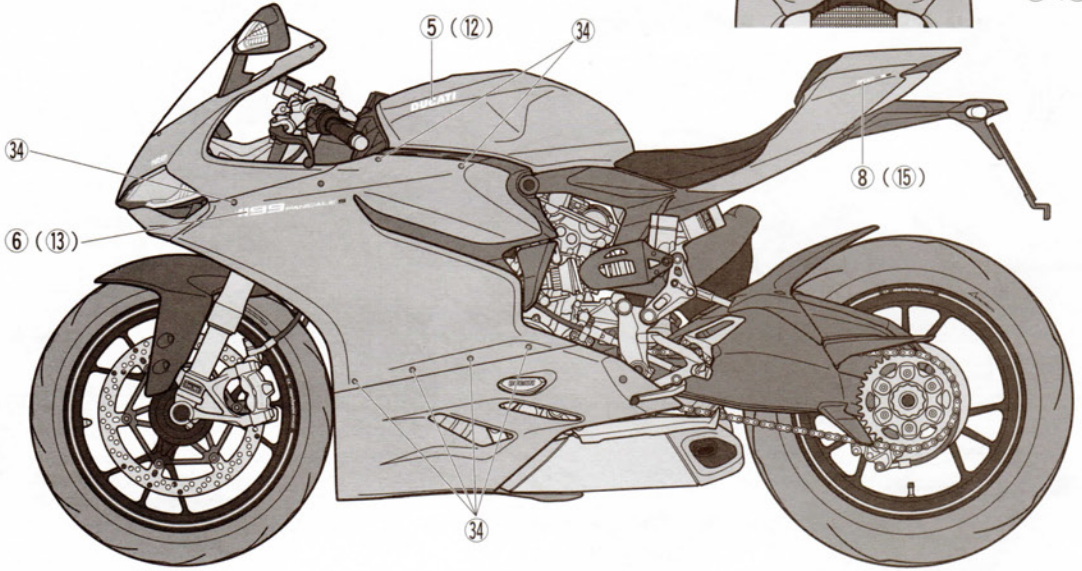
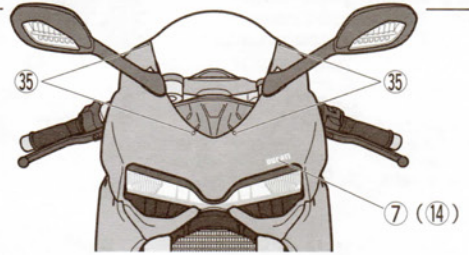
- ⑤Das Abziehbild leicht mit einem weichen Tuch andrücken, bis überschüssiges Wasser und Luftblasen entfernt sind.

APPLICATION DES DECALCOMANIES

- ①Découpez la décalcomanie de sa feuille.
- ②Plongez la décalcomanie dans de l'eau tiède pendant 10 secondes environ et posez sur un linge propre.
- ③Retenez la feuille de protection par le côté et glissez la décalcomanie sur le modèle réduit.
- ④Placez la décalcomanie à l'endroit voulu en la mouillant avec un de vos doigts.
- ⑤Pressez doucement la décalcomanie avec un tissu doux jusqu'à ce que l'eau en excès et les bulles aient disparu.

MARKING

★ボディカラーはレッドとブラックの2種類です。どちらかを選んで塗装してください。マーク指示の()内の番号はブラックのボディカラー用です。
 ★These instructions show red and black color schemes. Choose one and apply markings, noting that black scheme markings appear in parentheses.
 ★Diese Anleitung zeigt die Lackierung in Rot oder Schwarz. Die Schiebebilder auswählen und anbringen. Dabei beachten, dass die Zahlen für die schwarze Version in Klammern stehen.
 ★Les instructions se rapportent aux livrées rouge et noire. Choisir une des deux et apposer les marquages. Notez que les marquages de la version noire sont entre parenthèses.



部品請求について

For use in Japan only!

★部品をなくしたり、こわした方は、このステッカーがはられたカスタマーサービス取次店でご注文いただけます。また、当社カスタマーサービスに直接ご注文する場合は、右記の方法でご注文することができます。詳しくは当社カスタマーサービスまでお問い合わせください。



①《郵便振替のご利用法》

郵便局の払込用紙の通信欄に下のリストを参考にITEM番号、スケール、製品名、部品名、部品コード、数量を必ずご記入ください。振込人住所欄にはお電話番号もお書きいただき、口座番号・00810-9-1118、加入者名・(株)タミヤでお振ください。

②《代金引換のご利用法》

パーツ代金に加えて代引き手数料(315円)をご負担いただければ、電話またはホームページより代金引換によるご注文をお受けいたします。

③《タミヤカードのご利用法》

タミヤカードをご利用の場合、代金はご指定金融機関の口座引き落としとなります。ご注文は電話またはホームページよりお受けいたします。

《住所》 〒422-8610 静岡県駿河区恩田原3-7
株式会社タミヤ カスタマーサービス係

《お問い合わせ電話番号》

静岡 054-283-0003

東京 03-3899-3765 (静岡へ自動転送)

《カスタマーサービスアドレス》

http://tamiya.com/japan/customer/cs_top.htm



1/24 ドゥカティ 1199 パニガールS

ITEM 14129

★価格は2014年4月現在のものです。諸事情により変更となる場合があります。
 ★税込価格の税率は8%となっています。

| 部品名 | 税込価格 | 本体価格 | 部品コード |
|-----------------|-------------|------|----------|
| フロントカウル | 475円 (440円) | | 19000663 |
| Aパーツ | 735円 (680円) | | 19000662 |
| Bパーツ | 820円 (760円) | | 19000664 |
| Cパーツ | 885円 (820円) | | 19000665 |
| Dパーツ | 475円 (440円) | | 19000666 |
| タイヤ袋詰(ポリキャップ含む) | 626円 (580円) | | 19402775 |
| ポリキャップ(大) | 108円 (100円) | | 19406058 |
| ポリキャップ(小) | 216円 (200円) | | 10446168 |
| マーク | 367円 (340円) | | 11401306 |
| インレットマーク | 302円 (280円) | | 11421647 |
| 説明図 | 345円 (320円) | | 11053832 |
| 解説文 | 324円 (300円) | | 11053833 |

AFTER MARKET SERVICE CARD

When purchasing replacement parts, please take or send this form to your local Tamiya dealer so that the parts required can be correctly identified. Please note that specifications, availability and price are subject to change without notice.

| Parts code | ITEM 14129 |
|------------|-------------------------------|
| 19000663 | Front cowl |
| 19000662 | A Parts |
| 19000664 | B Parts |
| 19000665 | C Parts |
| 19000666 | D Parts |
| 19402775 | Tire Bag (including Poly Cap) |
| 19406058 | Poly Cap (Large) |
| 10446168 | Poly Cap (Small) |
| 11401306 | Decals |
| 11421647 | Metal Transfer |
| 11053832 | Instructions |
| 11053833 | Cover Story Leaflet |

1/12
Motorcycle

www.tamiya.com