



**MATCHBOX** Quality engineered in two colours and choice of authentic decals.  
 Une réalisation mécanique de haute qualité présentée en deux couleurs, et un choix de décalques authentiques.  
 Auf beste in zwei Farben hergestellt und eine Auswahl von identischen Abziehbildern.  
 Construcción de calidad en dos colores y selección de auténticas calcomanías.  
 Fabbricazione di prima qualità in due tinte con scelta di decalchi autentici.

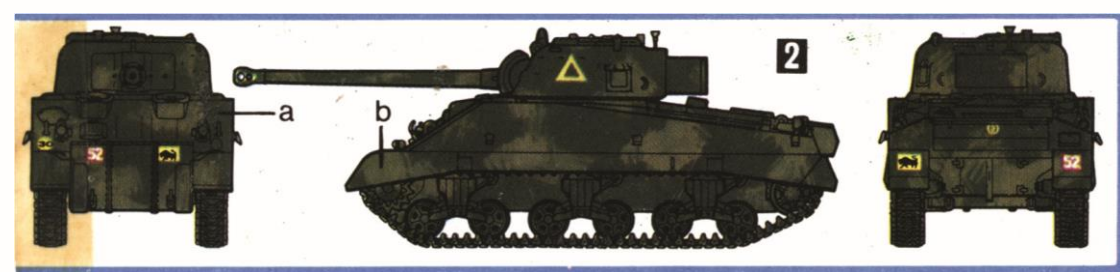
**1-76th SCALE KIT SHERMAN FIREFLY**

**1** 2nd Battalion Coldstream Guards Normandy, June 1944.  
**2** 2nd Fife and Forfar Yeomanry Rhineland, 1945.

**FINISHED MODEL** with DIORAMA Battle display and decals as supplied *No painting necessary.*  
 Modèle terminé avec scène de combat en diorama et décalcomanies fournies. Aucune peinture n'est nécessaire.  
 Fertiges-Modell wird mit Diorama Schlachtszenen und Abziehbildern geliefert. Keiri Bemalen notwendig.  
 Modelo acabado junto con escena de batalla en diorama y calcomanías. No precisa pintura.  
 Modello terminato con fornitura di scena di battaglia in diorama e decalcomanie. Non occorre dipingerlo.

CONTENTS: Parts and decals necessary to construct model as illustrated. Cement not included.  
 SPECIFICATION AND COLOUR OF CONTENTS SUBJECT TO AMENDMENTS

© 1973 LESNEY PRODUCTS & CO. LTD. LONDON ENGLAND PRINTED AND MADE IN ENGLAND



Pas de décalcomanies disponibles actuellement.



1-76th SCALE KIT

# SHERMAN FIREFLY

The "Firefly" was a British modification of the famous American Sherman tank and was used extensively in the Normandy Campaign and D-Day invasion. About 600 Shermans were modified to take the British 17 pounder gun and these played a vital part against the German Panthers and Tigers. Initially there was one Firefly to each troop of tanks.

Le "Firefly" était une modification britannique du fameux tank américain "Sherman" et il fut utilisé sur une grande échelle pendant la campagne de Normandie et l'invasion du Jour J. 500 Shermans environ furent modifiés de façon à recevoir le canon britannique de dix-sept, et ces chars jouèrent un rôle primordial contre les "Panthers" et les "Tigres" allemands. Au début, il y avait un "Firefly" pour chaque groupe de chars d'assaut.

Der "Firefly" war eine britische Abänderung des berühmten amerikanischen Sherman-Panzers und wurde weitgehend in dem Normandy-Feldzug und der D-Day Invasion eingesetzt. Ungefähr 600 Shermans wurden umgebaut um das britische 17 Pfünder Geschütz aufzunehmen, und diese spielten eine ausschlaggebende Rolle im Kampf gegen die deutschen Panthers und Tigers. Anfangs wurde ein Firefly für jede Tanktruppe eingesetzt.

El "Firefly" fue una modificación británica del famoso tanque americano Sherman y fue usado extensamente en la Campaña de Normandía y en la invasión del Día D. Se modificaron alrededor de 600 Shermans para que lleven el cañón británico 17, los que desempeñaron un papel vital contra las Panteras y Tigres alemanes. Inicialmente hubo un Firefly por cada compañía de tanques.

Il "Firefly" era una modifica britannica del famoso tank americano "Sherman" e venne utilizzato su vasta scala durante la campagna di Normandia e l'invasione del "D-Day". Circa 500 Sherman furono modificati in modo da ricevere il cannone britannica da diciassette, e questi carri ebbero una parte importantissima nei combattimenti contro le "Pantere" e le "Tigri" tedesche. All'inizio, vi era un "Firefly" per ogni gruppo di carri armati.



WEIGHT: 34.75 tons (35.31 tonnes)  
LENGTH overall: 25'6" (777 cm) WIDTH 9'6" (290 cm)  
SPEED: 22½ m.p.h. (36 Km/h) CREW: 4  
ARMAMENT: One 17 pdr 76.2 mm L/60 MK IV, one .30 cal Browning MG, one .50 cal MG A/A

## ASSEMBLY MONTAGE

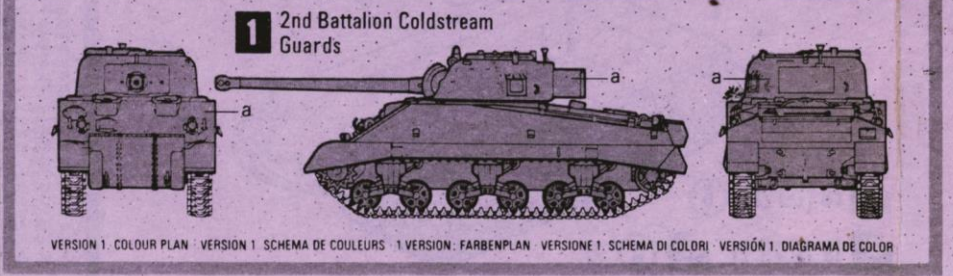
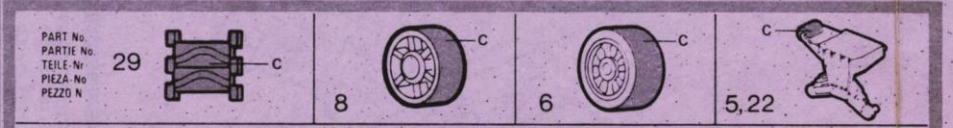
"MATCHBOX" IS THE REG'D TRADE MARK (MARCA REGISTRADA) OF LESNEY PRODUCTS & CO. LTD. LONDON ENGLAND

PK-71

RETURN TO: LESNEY LTD. LESNEY PRODUCTS & CO. LTD. SWAINS INDUSTRIAL ESTATE, ASHINGDON ROAD, ROCHFORD, ESSEX, ENGLAND.

<b>PAINT INSTRUCTIONS</b> The CODE LETTERS (a b c etc.) shown on the Colour-plan and Mini-Paint plans indicate the correct paint colour from the Humbrol Authentic range. (See list below).	<b>INSTRUCTIONS POUR LA PEINTURE</b> Les LETTRES a) b) c) etc. figurant sur le schéma et le mini-schéma de couleurs indiquent les couleurs exactes à choisir de la gamme Humbrol Authentic (voir liste ci-dessous).	<b>MALANWEISUNGEN</b> Die SCHLUSSELBUCHSTABEN (a b c usw.) auf den Farb- und MiniFarbplan weisen auf die richtigen Malfarben aus der Humbrol Authentic Auswahl hin. (siehe untere Liste).	<b>ISTRUZIONI PER I COLORI</b> Le LETTRE a) b) c) ecc. sullo schema ed il mini-schema di colori indicano i colori esatti da scegliere dalla gamma Humbrol Authentic. (Vedi elenco qui appresso).	<b>INSTRUCCIONES PARA LA PINTURA</b> Las LETRAS DE CLAVE (a b c etc.) que se muestran en los planos de Colores y de Mini-Pintura indican el color correcto de pintura de la gama Humbrol Authentic. (Véase la lista a continuación).
--	--	--	---	---

a	HP.4 BRITISH ARMY DEEP BRONZE GREEN	HP.4 VERT BRONZE FONCE DE L'ARMEE BRITANNIQUE	HP.4 BRITISH ARMY TIEFES BRONZEGRÜN	HP.4 VERDE BRONZED SCURO DELL'ESERCITO BRITANNICO	HP.4 BRONCE VERDE OSCURO EJERCITO BRITANICO
b	HB.2 DARK EARTH	HB.2 TERRE FONCEE	HB.2 ERDFARBEN, DUNKEL	HB.2 TERRA SCURA	HB.2 TIERRA OSCURA
c	HM.11 BLACK	HM.11 NOIR	HM.11 SCHWARZ	HM.11 NERO	HM.11 NEGRO



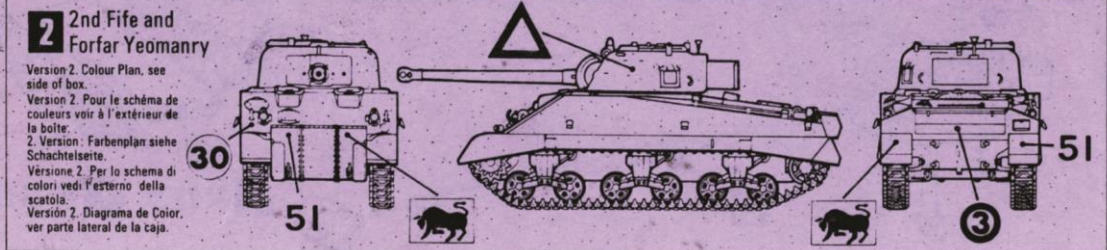
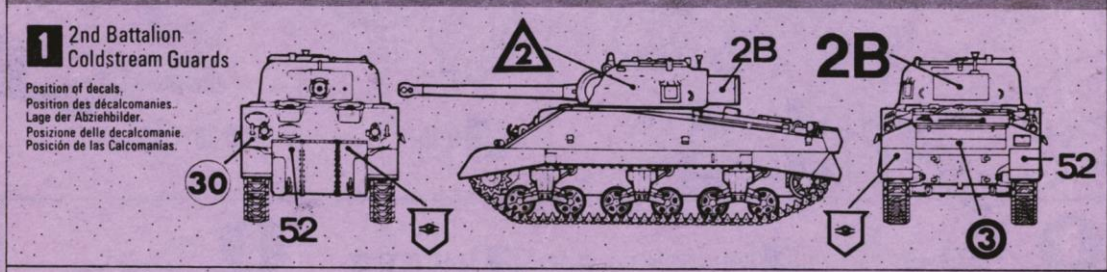
**Instructions. Waterslide transfers.** Cut transfers from sheet. Place transfers as required onto the surface of clean water for 45 seconds (approx) slide transfer off backing paper into position.

**Instructions pour les décalcomanies** Découper les décalcomanies dans la feuille. Poser les décalcomanies voulues sur de l'eau propre pendant 45 secondes environ. Les mettre ensuite en position en les faisant glisser de sur le papier de renfort.

**Gebrauchsanweisung - Wassergleit-Abziehbilder** Abziehbilder aus dem Bogen schneiden. Die gewünschten Abziehbilder ungefähr 45 Sekunden lang auf eine saubere Wasseroberfläche legen. Abziehbild vom Papier in die richtige Lage schieben.

**Istruzioni per le decalcomanie** Ritagliate le decalcomanie dal foglio. Ponete quelle occorrenti su dell'acqua pulita per circa 45 secondi. Mettelele poi in posizione facendole scivolare dalla carta di rinforzo.

**Instrucciones - Calcomanías de agua** Cortense las calcomanías de la hoja. Ponganse como se desea sobre la superficie de agua limpia por 45 segundos (aproximadamente) desprendase la calcomanía del papel de respaldo en posición.



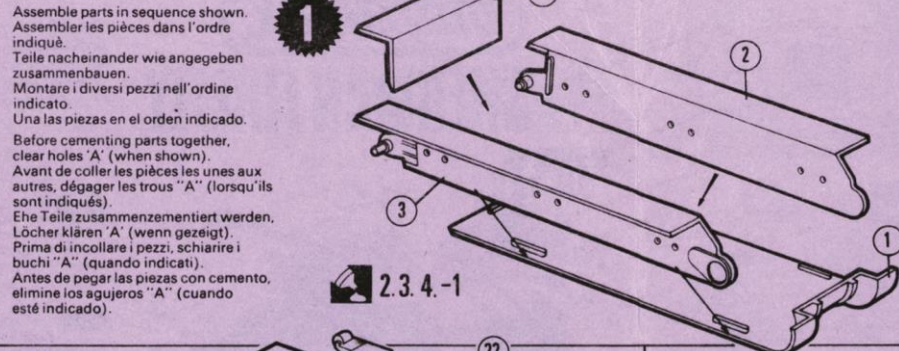
Paint required parts before assembly. Assemble parts in sequence. Black numbers in circle indicate part number. Black numbers in star indicate completed section.

Peindre les pièces comme vous le désirez avant le montage. Monter les pièces dans l'ordre numérique. Les chiffres noirs encadrés indiquent le numéro de la pièce. Les chiffres noirs en étoile indiquent une section complète.

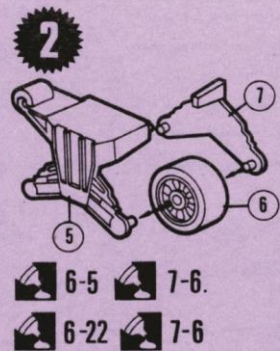
Die erforderlichen Teile vor dem Zusammenbau streichen. Die Teile in der richtigen Reihenfolge montieren. Die schwarzen Ziffern in den Kreisen sind die Teilnummern. Die schwarzen Ziffern in den Sternen zeigen komplette Baugruppen an.

Dipingere i pezzi occorrenti prima del montaggio. Montare i pezzi in ordine numerico. I numeri neri in un cerchio indicano il numero del pezzo. I numeri neri in una stella indicano una sezione completa.

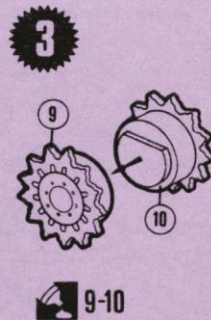
Pintar las piezas requeridas antes del montaje. Montar las piezas en secuencia numérica. Los números negros en un círculo indican el número de pieza. Los números negros en una estrella indican una sección completa.



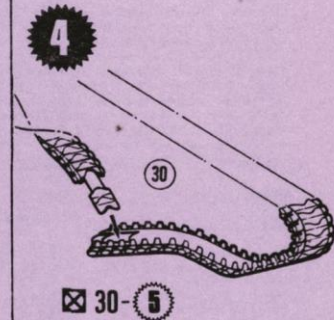
2.3.4.-1



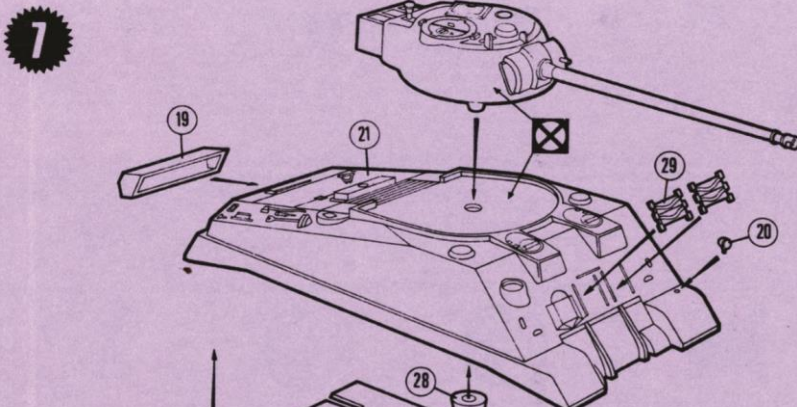
6-5 7-6  
6-22 7-6



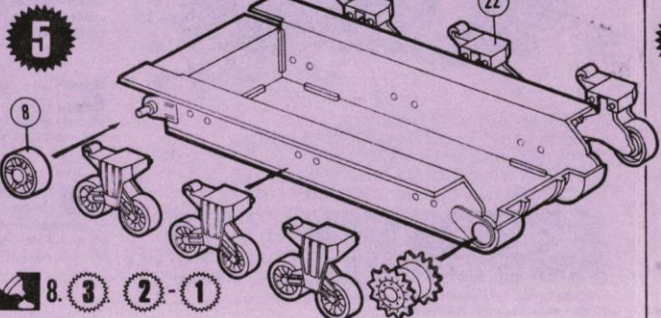
9-10



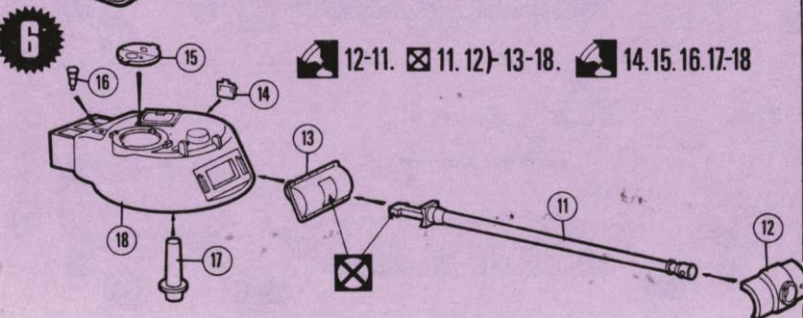
30-5



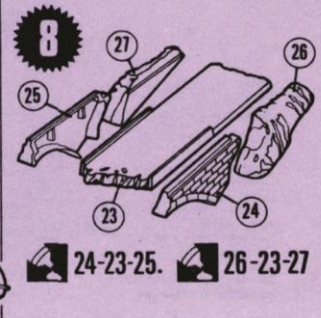
28-(21)-6  
19.20.29-21 5-21



8.3 2-1



12-11. 11.12-13-18. 14.15.16.17-18



24-23-25. 26-23-27

CEMENT PARTS TOGETHER  
COLLER ENSEMBLE LES PIÈCES  
TEILE ZUSAMMENKLEBEN  
ATTACCARE I PEZZI CON ADESIVO  
UNIR LAS PIEZAS CON ADESIVO

DO NOT CEMENT TOGETHER  
NE PAS COLLER ENSEMBLE  
NICHT ZUSAMMENKLEBEN  
NON ATTACCARE CON ADESIVO  
NO UNIR LAS PIEZAS CON ADESIVO

ALTERNATIVE PART PROVIDED  
PIECE ALTERNANT FOURNIE  
WAHLWEISE MIT ANDEREM TEIL  
PEZZO ALTERNATIVO  
PIEZA ALTERNATIVA PROVISTA

- Purple Range. 1.72nd Scale Aircraft
- PK-1 HAWKER FURY
  - PK-2 SPITFIRE Mk IX
  - PK-3 BOEING P-12E
  - PK-4 MITSUBISHI ZERO
  - PK-5 ALPHA JET
  - PK-6 FW.190
  - PK-7 LYSANDER
  - PK-8 GLOSTER GLADIATOR
  - PK-9 BELL HUEY COBRA
  - PK-10 B.A.C. STRIKEMASTER
  - PK-11 HAWKER HURRICANE
  - PK-12 NORTHROP F5-A
  - PK-13 MUSTANG P51-D
  - PK-14 CORSAIR F4U-4
  - PK-15 GNAT T. Mk I
  - PK-16 HAWKER HARRIER
  - PK-17 ME/BF 109E
  - PK-18 GRUMMAN HELLCAT
  - PK-19 MIKOYAN MIG-21
  - PK-20 DASSAULT MIRAGE III C
  - PK-21 ME 262
  - PK-22 P47-D THUNDERBOLT
  - PK-23 TEMPEST Mk VI/Mk II
  - PK-24 BREWSTER BUFFALO
  - PK-25 SISKIN
  - PK-26 HENSCHEL HE 126

- Purple Range. 1.76th Scale Military Vehicles
- PK-71 SHERMAN FIREFLY
  - PK-72 A-34 COMET Mk I
  - PK-73 Ausf G. PANTHER
  - PK-74 PANZER III Ausf L
  - PK-75 HUMBER Mk II
  - PK-76 PUMA
  - PK-77 WESPE
  - PK-78 M.16 HALF TRACK
  - PK-79 M.24 CHAFFEE
  - PK-80 Jagd. PANTHER

- Orange Range. 1.72nd Scale Aircraft
- PK-101 CORSAIR A7-D
  - PK-102 BAC 'S' JAGUAR
  - PK-103 BEAUFIGHTER Mk X
  - PK-104 SB 2C-1 HELLDIVER
  - PK-105 WALRUS Mk I
  - PK-106 BUCCANEER SB2
  - PK-107 DORNIER SKYSERVANT
  - PK-108 WESTLAND LYNX
  - PK-109 JUNKERS JU.188 F.1
  - PK-110 HS 125/600