

GATE type B

(Brama typu B)

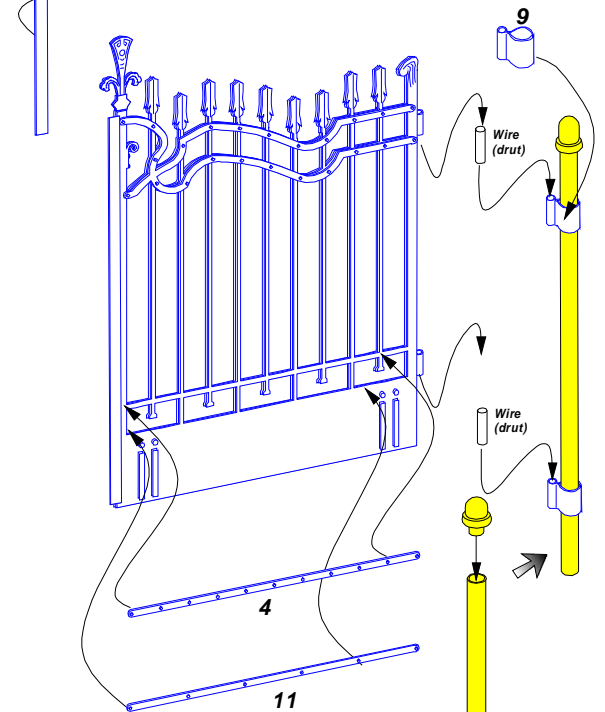
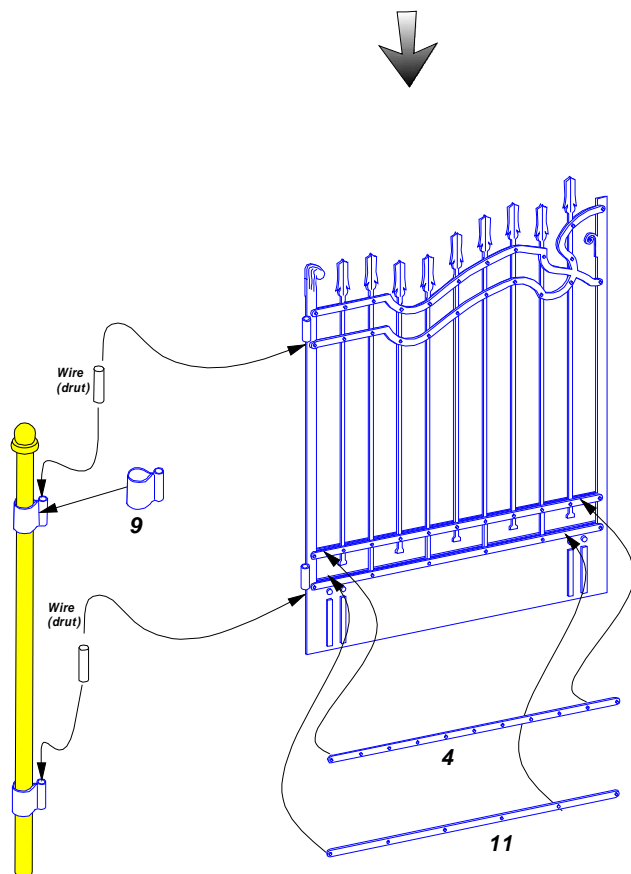
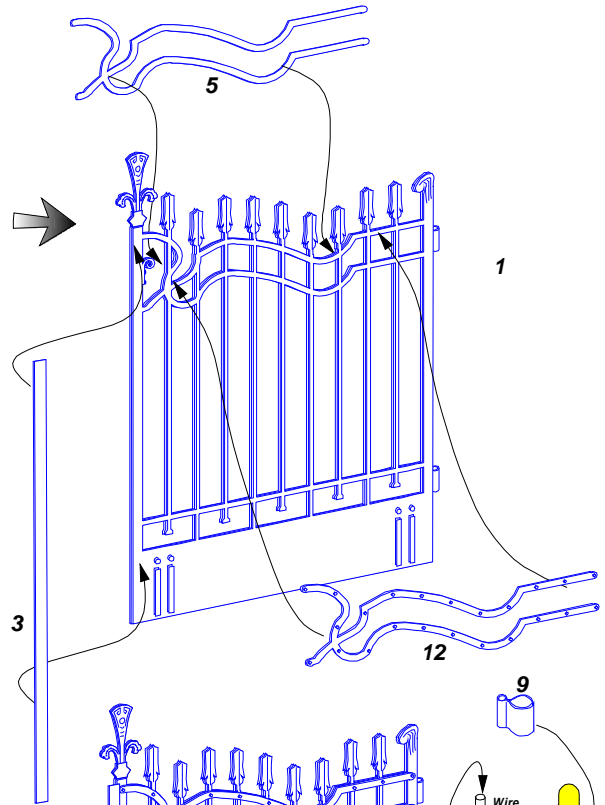
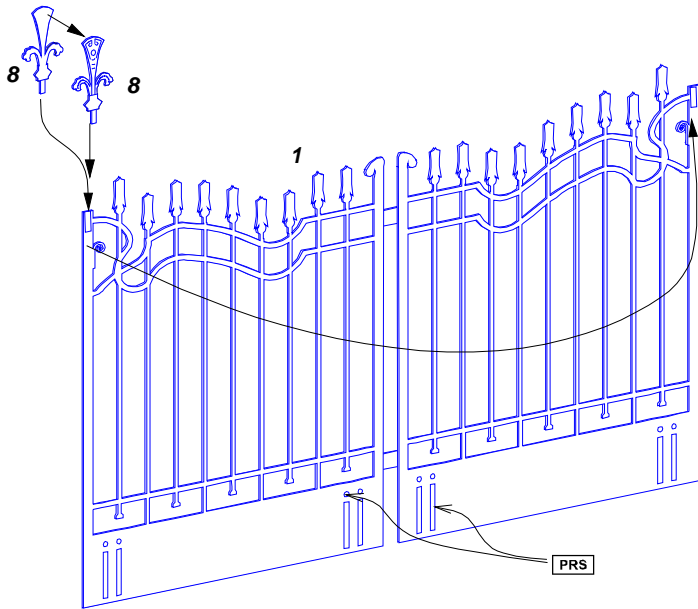
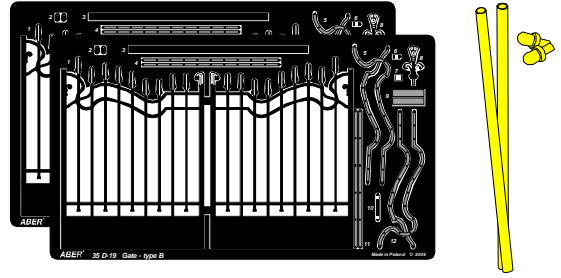
1/35 scale update diorama accessories

ABER

35 D-19

Use Cyanoacryl glue
kleić klejami cyjanoakrylowymi

Made in Poland © 2004



We advise that better method to join metal to metal is soldering
(dorzadzamy łączenie części metalowych za pomocą lutowania)

Brass tube
(mosiężna rurka)



