

Crusader Anti Air Tank Mk. III with Oerlikon Guns



Cat. No. 72070
Scale 1/72



1 Element złożony we wcześniejszym etapie
Element assembled in previous step

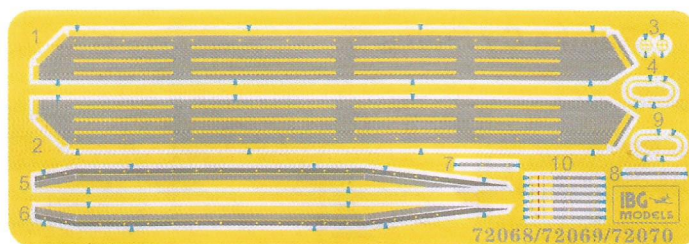
1 Element po złożeniu w aktualnym etapie
Element after assembly in current step

? Wersja do wyboru
Version to choose

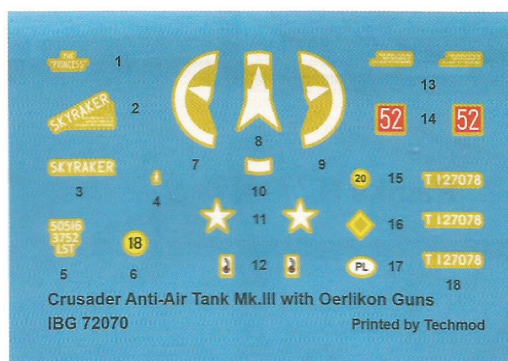
A Kolor farby
Paint colour

1 Kalkomania
Decal

Elementy Fototrawione / Photo-etched Parts



Kalkomanie / Decals



| | | VALLEJO MODEL AIR | HATAKA | LIFE COLOR | MR HOBBY | AK INTERACTIVE |
|------------|---|----------------------|----------|------------|----------|----------------|
| Olive Drab | A | 71.316 | HTK-_110 | UA220 | H078 | RC037 |
| Black | B | 71.057 | HTK-_100 | UA733 | H077 | RC022 |
| Gunmetal | C | 71.072 | HTK-_106 | LC26 | H018 | AK798 |

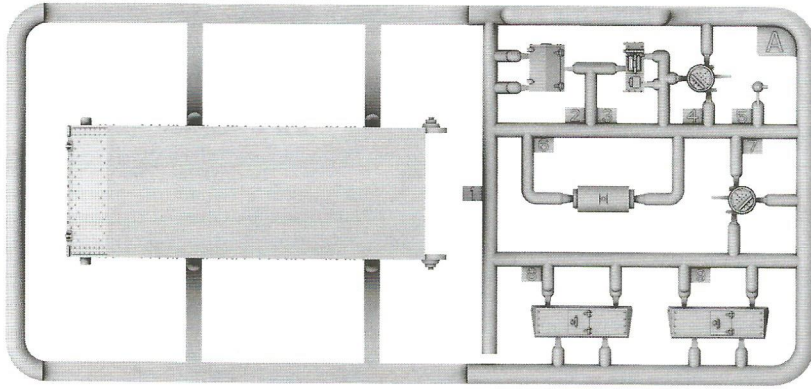
Przed montażem przeczytać instrukcję. Przestrzegać kolejności montażu podanego w instrukcji. Klej i farby nie wchodzi w skład zestawu.
Please read instructions before assembly. Follow the sequence of assembly presented in instructions. Glue and paint not included.

IBG Models
ul. Benedykta Hertza 2
04-603 Warszawa
Poland

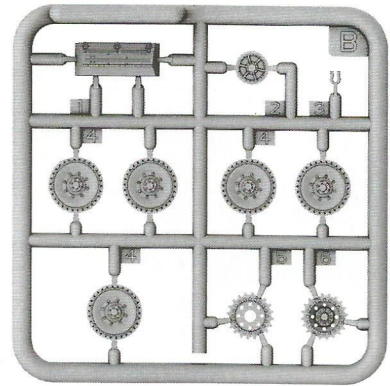
tel +48 22 8159150
fax +48 22 8159151
ibgsc@ibg.com.pl
www.ibg.com.pl
www.ibgmodels.com

Elementy modelu
Elements of the model kit

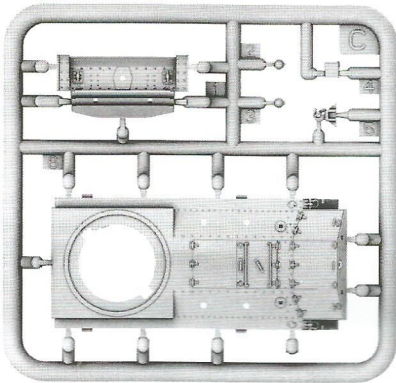
Ramka A / Frame A



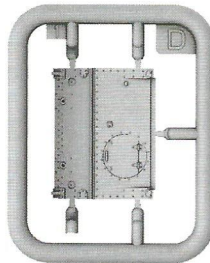
Ramka B x2 / Frame B x2



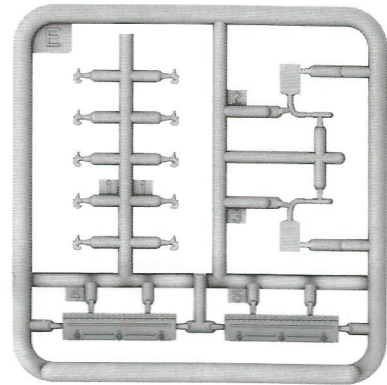
Ramka C / Frame C



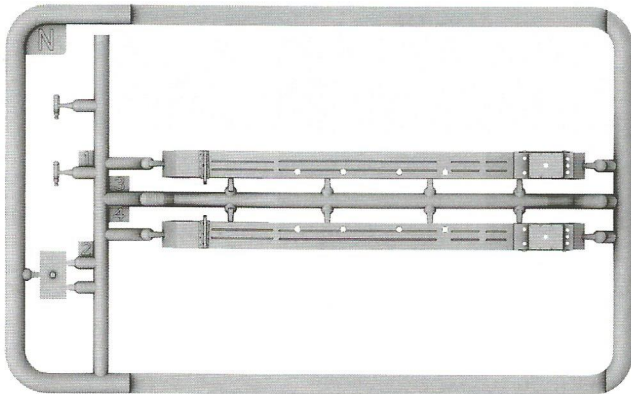
Ramka D / Frame D



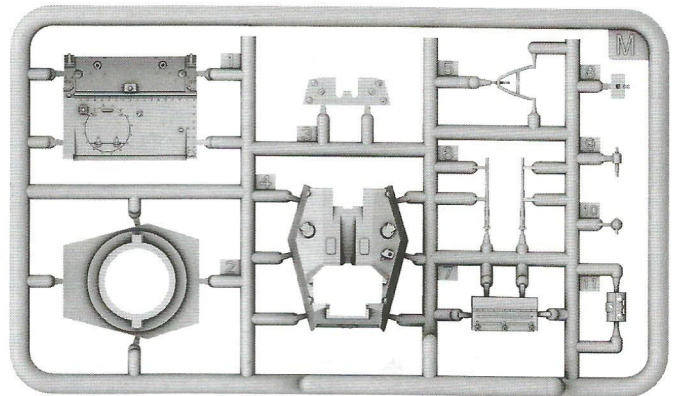
Ramka E / Frame E



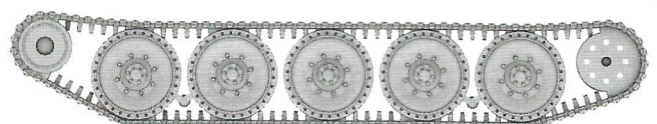
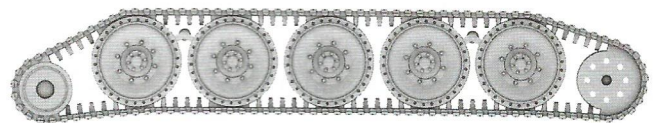
Ramka N / Frame N



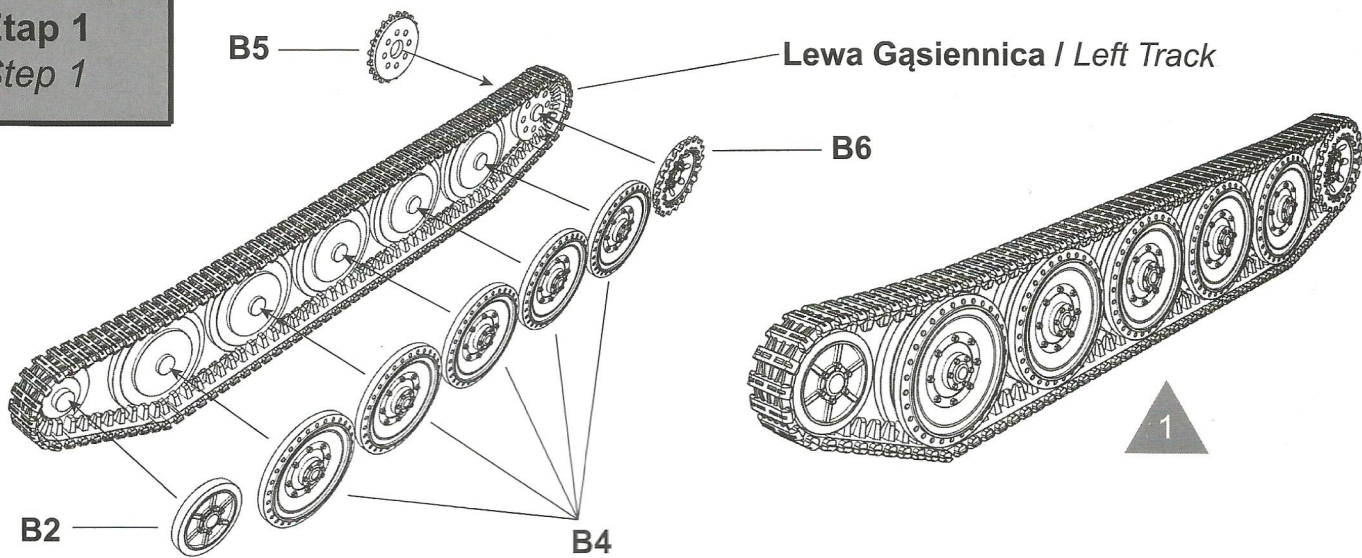
Ramka M / Frame M



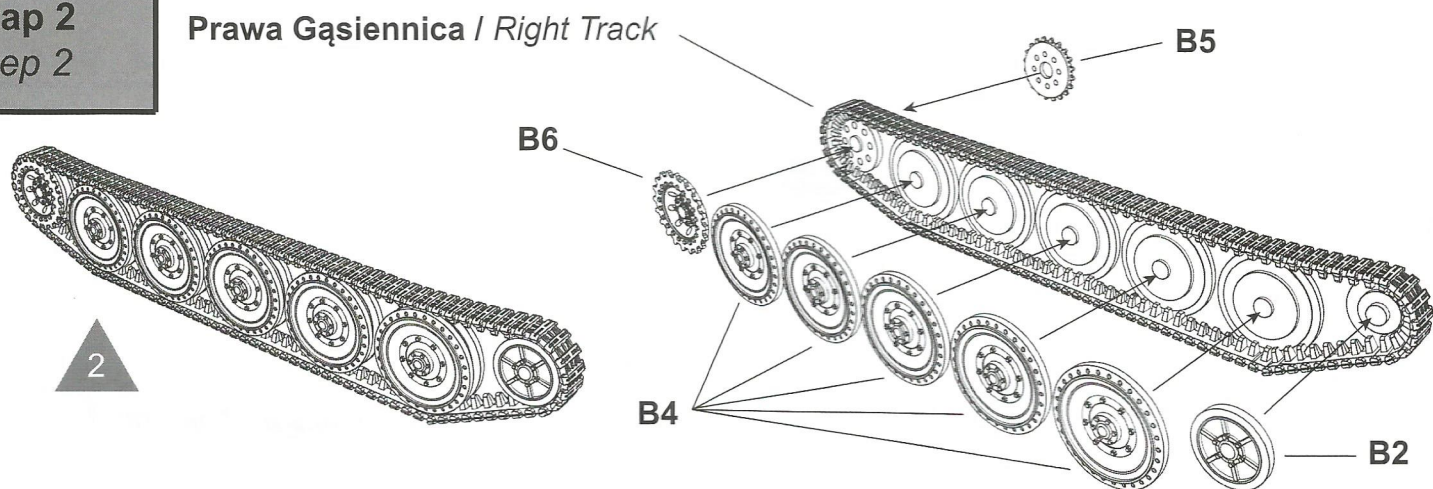
Gąsienice / Tracks



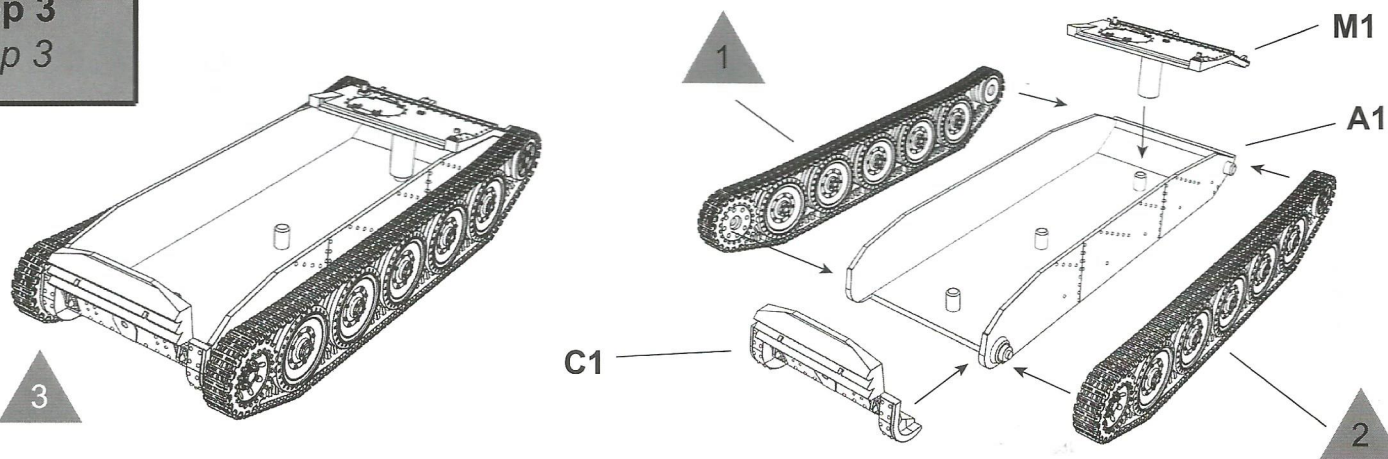
Etap 1
Step 1



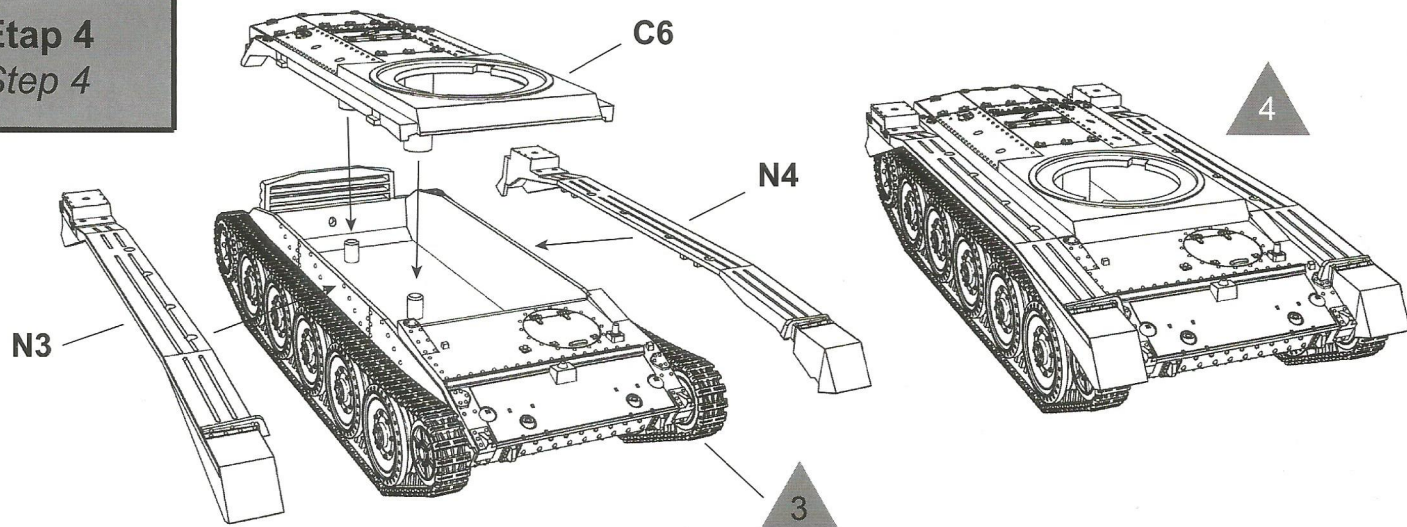
Etap 2
Step 2



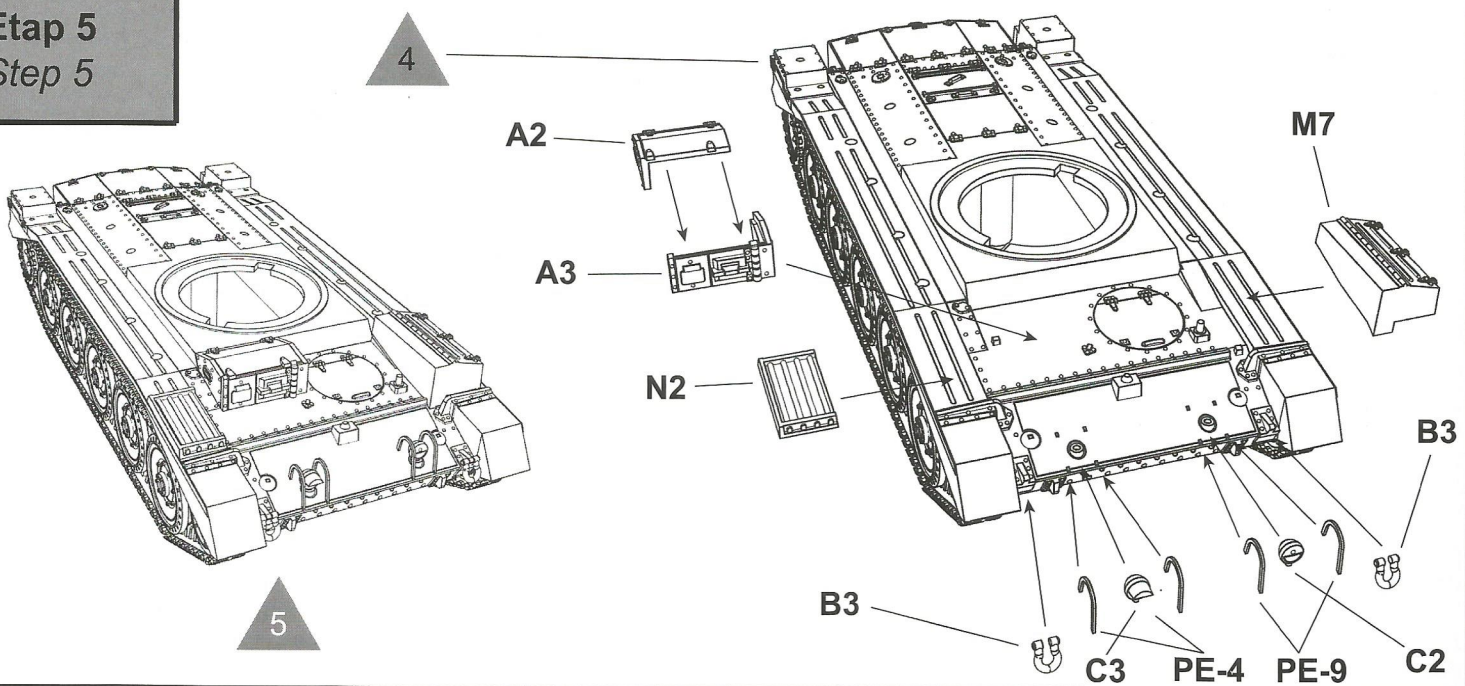
Etap 3
Step 3



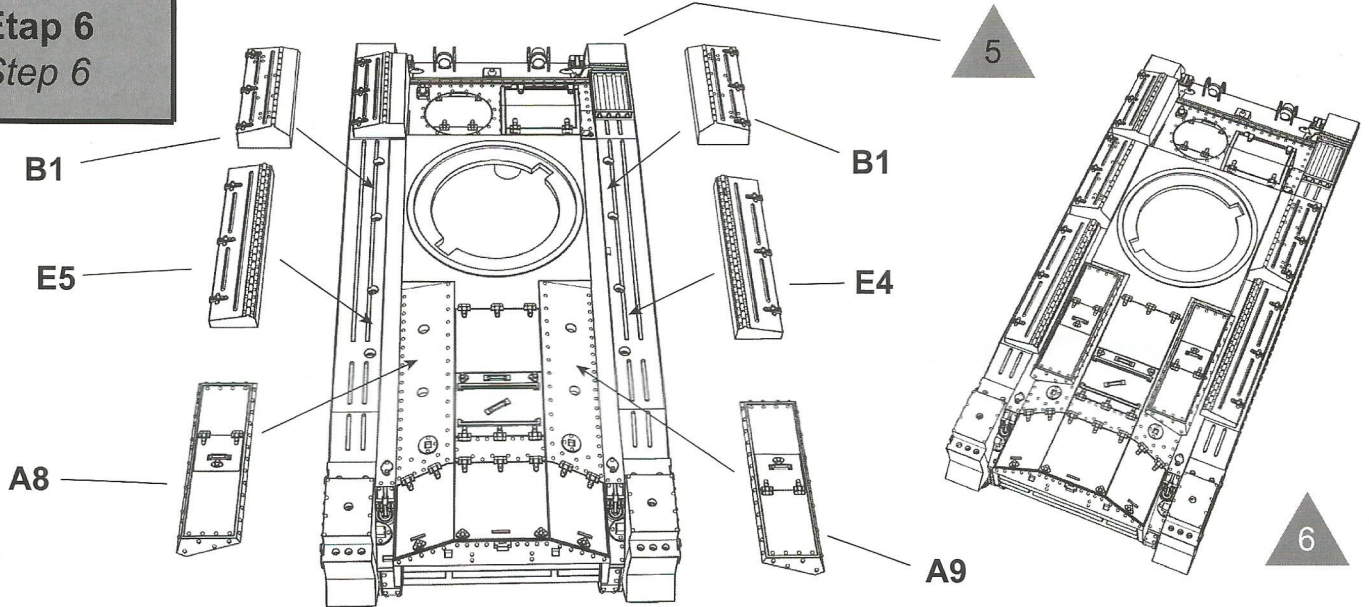
Etap 4
Step 4



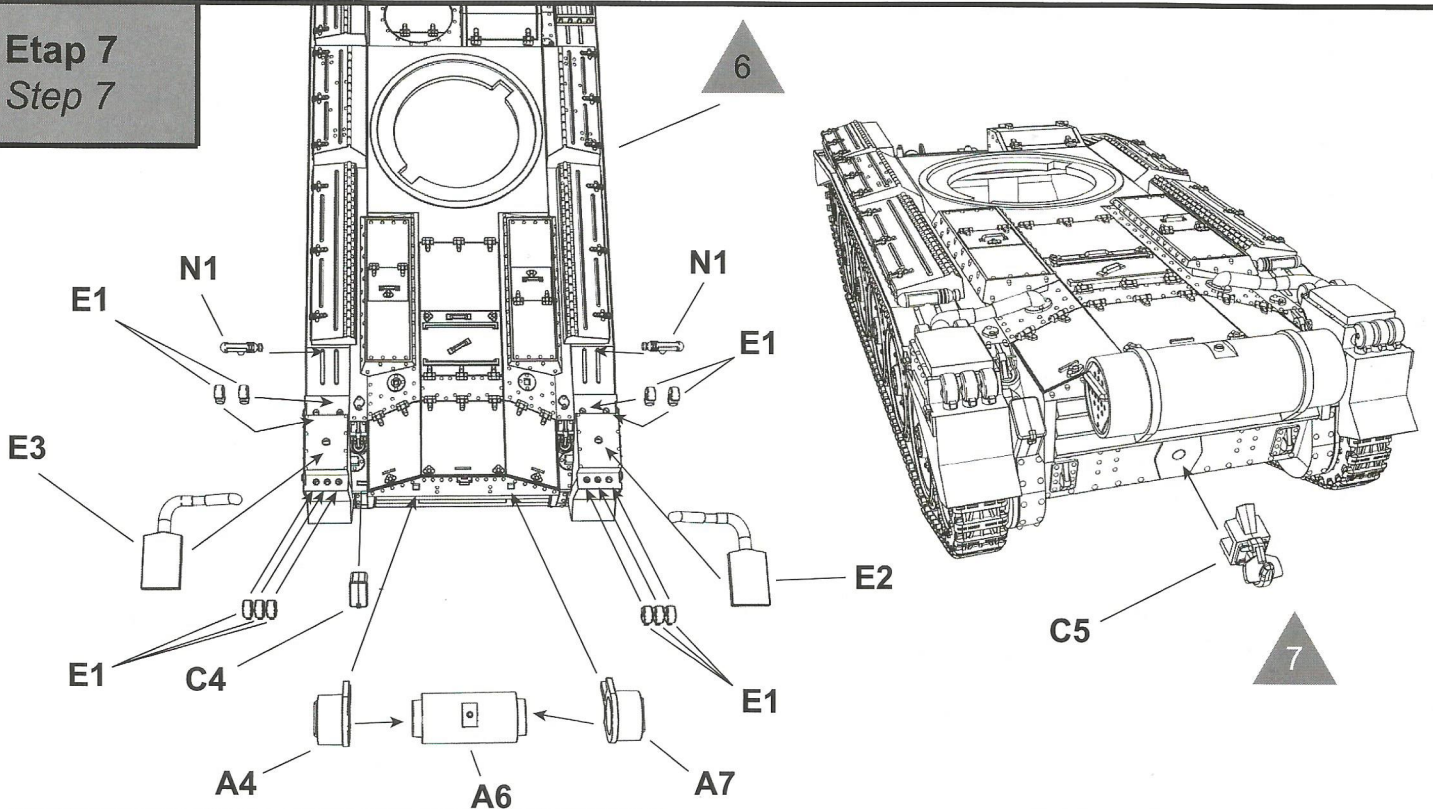
Etap 5
Step 5



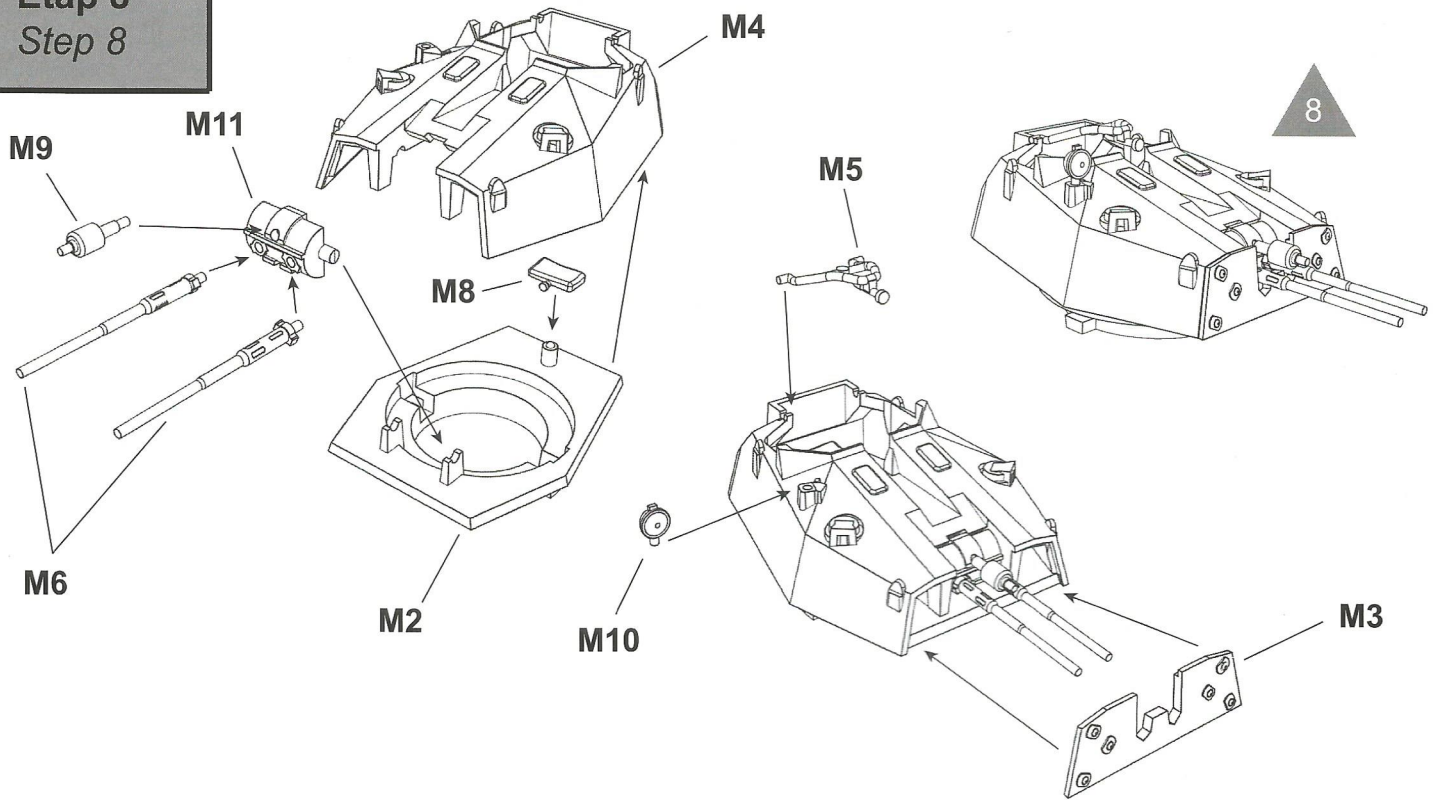
Etap 6
Step 6



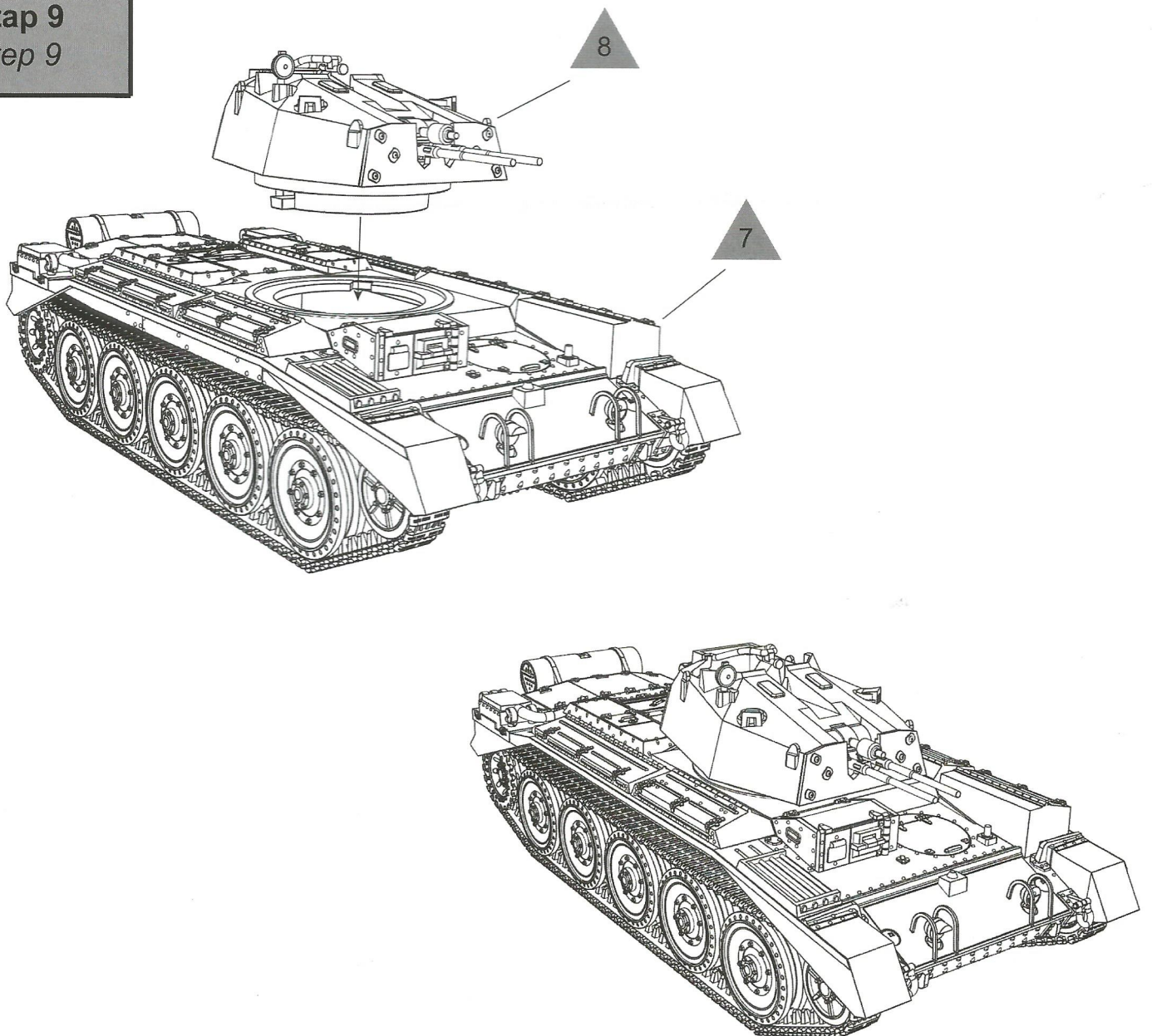
Etap 7
Step 7



Etap 8
Step 8

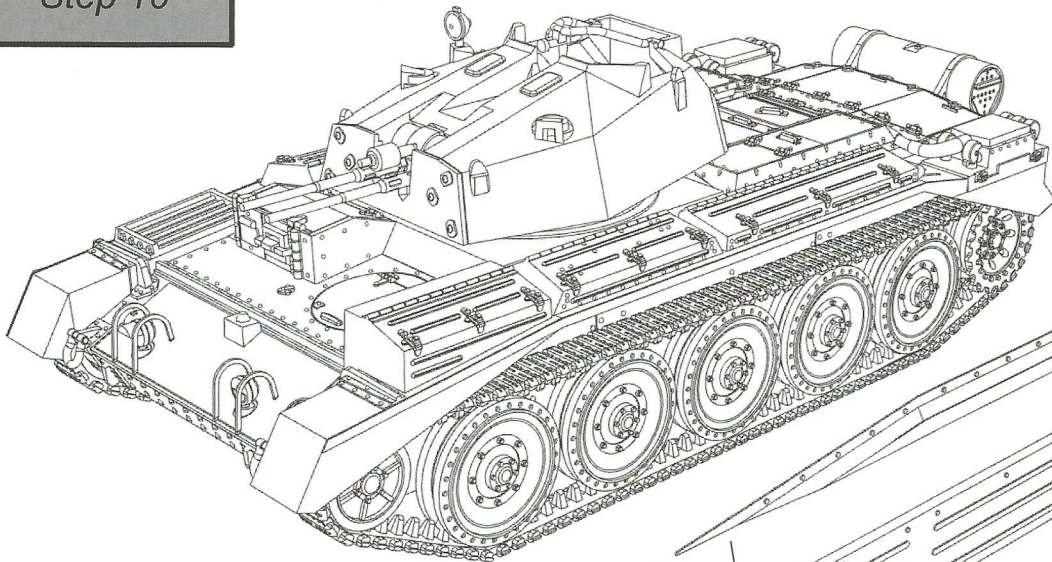


Etap 9
Step 9



Etap 10
Step 10

Krok opcjonalny /
Optional step

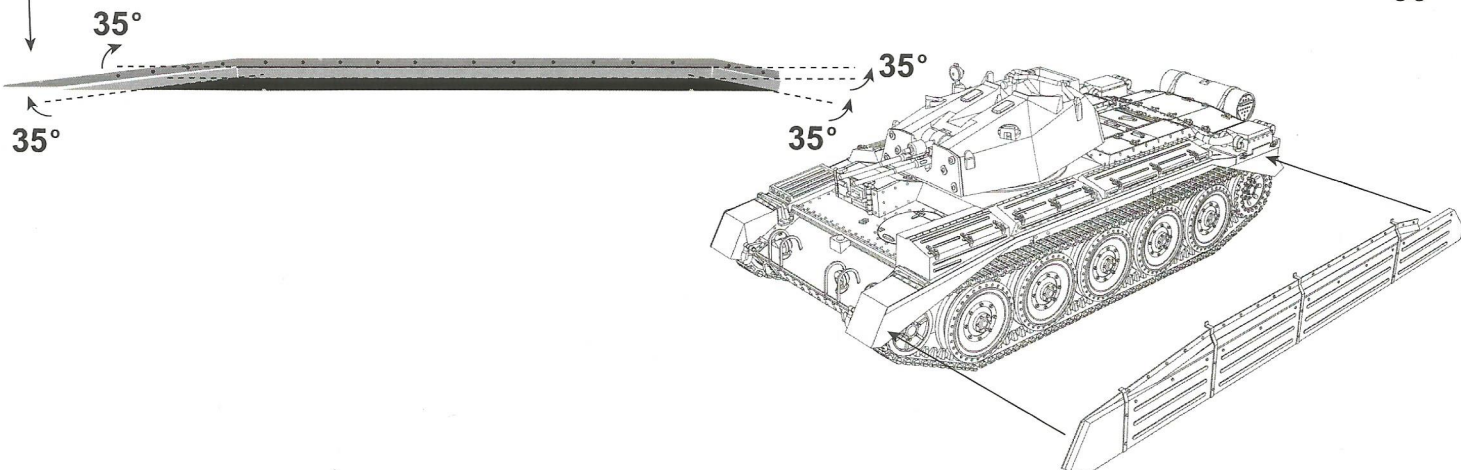
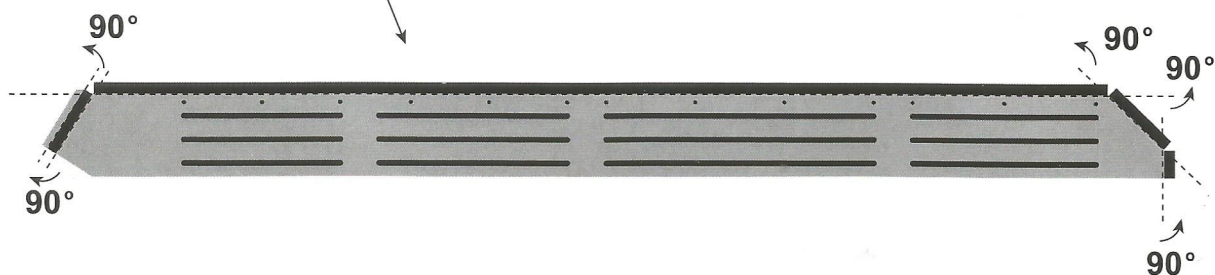
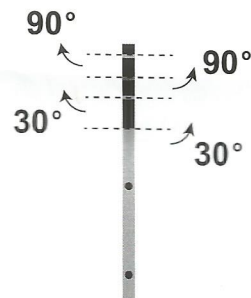
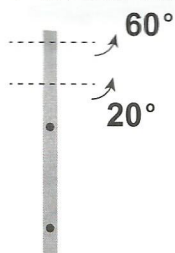


PE-6 (PE-5 po drugiej stronie /
PE-5 on the other side)

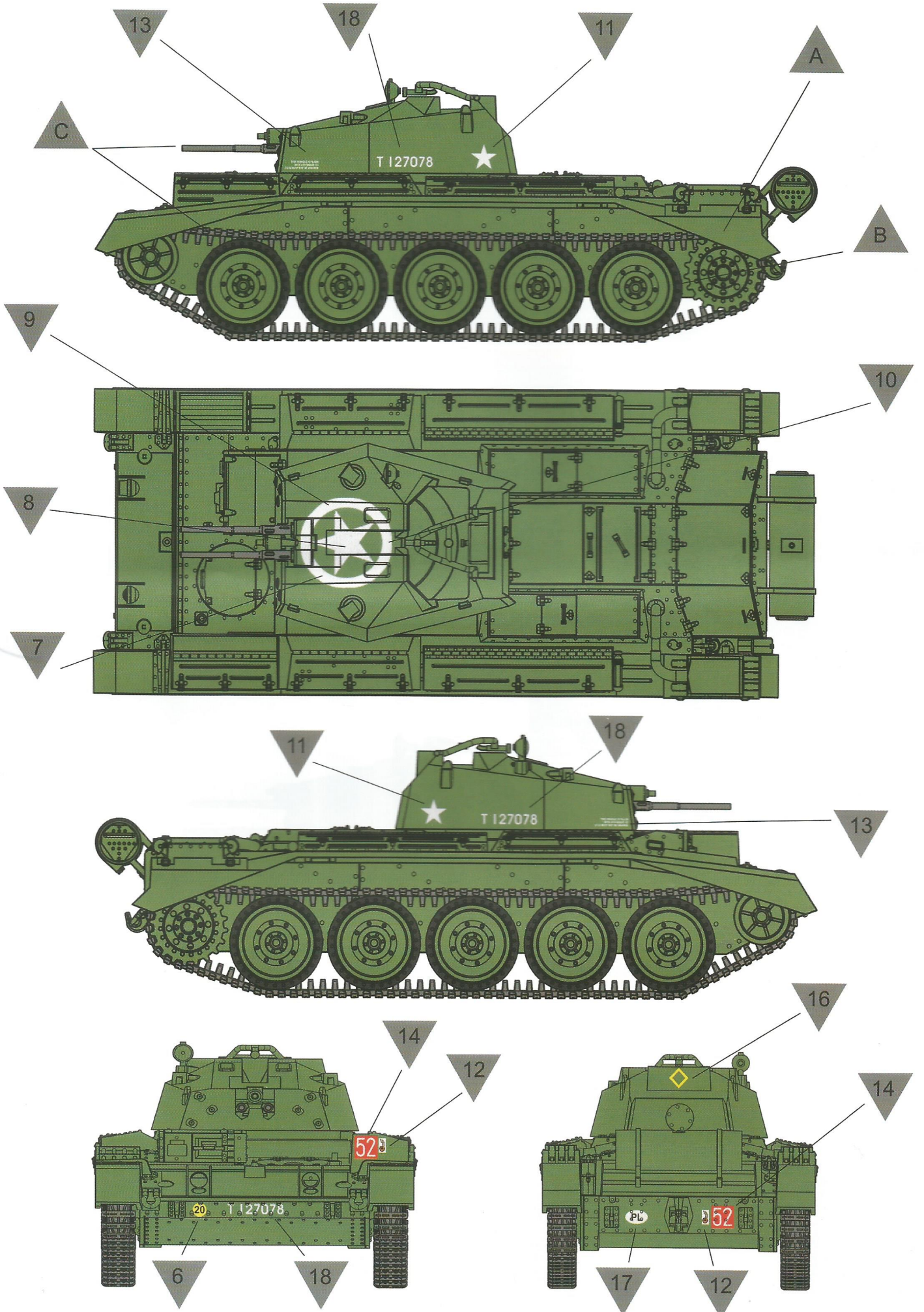
PE-2 (PE-1 po drugiej stronie /
PE-1 on the other side)

PE-8 (PE-7 po drugiej stronie /
PE-7 on the other side)

PE-10



Wykonaj po obu stronach /
Build on both sides



Malowanie
Painting

Czołg Crusader AA Mk. III, 1. Królewskiego Pułku Pancernego, 22. Brygady,
7. Dywizji Pancerniej, 1944 r.
*Crusader AA Mk. III, 1st Royal Tank Regiment, 22nd Brigade, 7th Armored Division,
1944*

