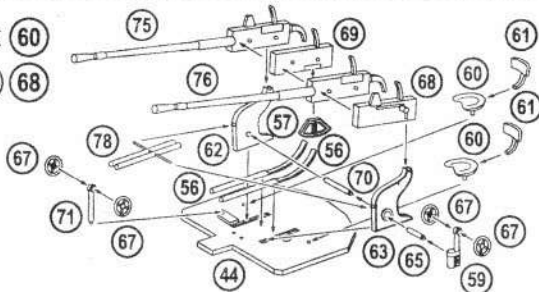
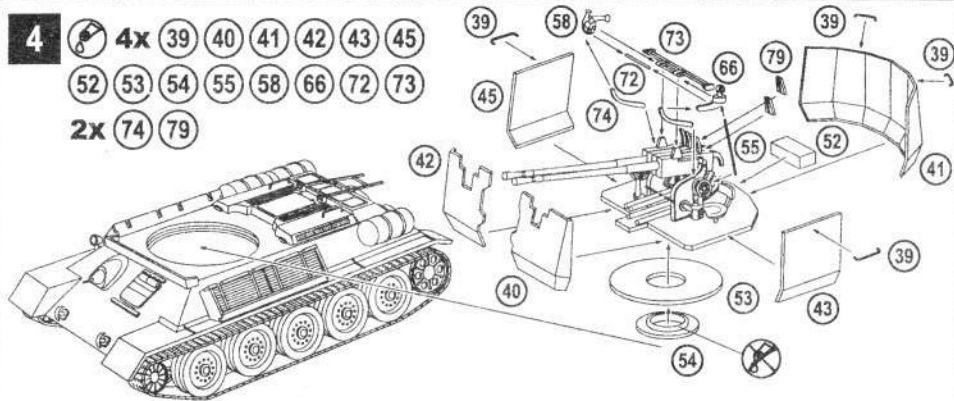


- 3** 44 2x 56 57 59 2x 60  
 2x 61 62 63 65 4x 67 68  
 69 70 71 75 76 78

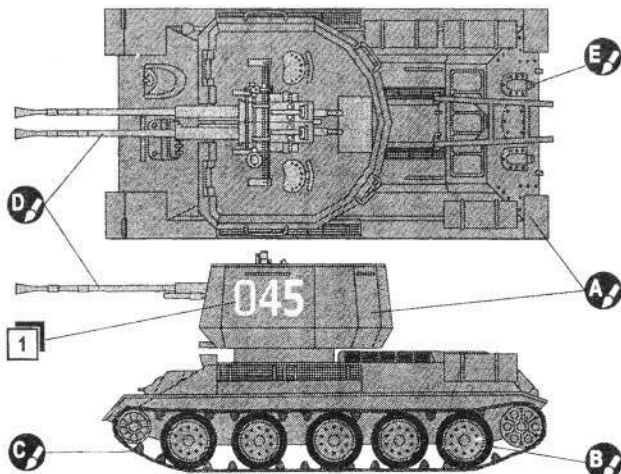


- 4** 4x 39 40 41 42 43 45  
 52 53 54 55 58 66 72 73  
 2x 74 79



### THE SCHEME OF COLOURING / СХЕМА ОКРАСКИ

T-34-85 NVA type 63



- A** HUMBROL 114  
RUSSIAN GREEN  
ЗЕЛЕНЬЙ
- B** HUMBROL 33  
BLACK  
ЧЕРНЫЙ
- C** HUMBROL 173  
TRACK COLOUR  
ТРАКОВЫЙ
- D** HUMBROL 53  
GUNMETAL  
СТАЛЬНЫЙ
- E** HUMBROL 113  
RUST  
РЖАВЧИНА



**Military  
Wheels  
Kits**

## T-34-85 NVA type 63

PLASTIC MODEL KITS  
 LIMITED EDITION  
 CAT.NO.7210



WIDTH : 30 mm  
 LENGTH : 71 mm  
 PARTS : 79 pieces  
**SCALE:1/72**



Tank T-34-85 entered service on the 15th of December, 1943 and was further updating of the main combat tank T-34 of the Red Army, being in service during the Great Patriotic War. T-34-85 was sent for service to many armies of the world, took part in the combat operation in Korea(1950), in the Middle East(1956,67,73.), in Vietnam, Angola, Ethiopia, and other hot points of the world.

During the Vietnam War, the North Vietnamese Army was provided with small number of ZSU-57-2 air defense vehicles. To supplement these, small number of T-34-85 tanks were modified with a new turret mounting the Chinese Type 63 twin 37 mm gun.

Technical and tactical specifications of T-34-85 type 63 :

Length .....	7,100 m	Height .....	2,900 m	Speed .....	60 kph
Width .....	3,000 m	Weight .....	32000 kg		



Танк Т-34-85 был принят на вооружение 15 декабря 1943 года и представлял собой дальнейшее развитие основного боевого танка Красной Армии периода войны Т-34. Т-34-85 поступал на вооружение армии многих стран мира, принимал участие в боевых действиях в Корее(1950г.), на Ближнем Востоке(1956,67,73 гг.), во Вьетнаме, Анголе, Эфиопии и других горячих точках мира.

Во время Вьетнамской войны Северо-Вьетнамская армия испытывала нехватку зенитных установок ЗСУ-57-2. Поэтому было создано небольшое количество самоходных зенитных установок на базе танка Т-34-85, оснащенного башней со спаренной 37 мм зенитной установкой тип 63 китайского производства.

Тактико-технические характеристики Т-34-85 тип 63 :

Длина .....	7,100 м	Высота .....	2,900 м	Скорость .....	60 км/ч
Ширина .....	3,000 м	Вес .....	32000 кг		

The model is executed on technology short run and is intended only for experienced modelers  
 Word-wide distributor for MW kits - IBG, Warszawa, Poland  
 Fax:(4822)842-56-29 ; E-Mail:ibgsc@ibg.com.pl

Модель выполнена по технологии short run и предназначена только для опытных моделистов  
 Дистрибьютор моделей MW : IBG, Варшава, Польша  
 Факс:(4822) 842-56-29 ; E-Mail:ibgsc@ibg.com.pl



## USED SYMBOLS / ИСПОЛЬЗУЕМЫЕ СИМВОЛЫ

- 1** STAGES OF ASSEMBLY / ЭТАПЫ СБОРКИ  
**1** NUMBER PARTS / НОМЕР ДЕТАЛИ  
**A** TO PAINT / ОКРАСИТЬ  
**1** APPLY DECALS / НАНЕСТИ ДЕКАЛЬ  
 GLUE / КЛЕИТЬ  
 DON'T GLUE / НЕ КЛЕИТЬ  
 DETACH WITH KNIFE / ОТДЕЛИТЬ НОЖОМ  
**2x** QUANTITY OF OPERATIONS (PARTS) / КОЛИЧЕСТВО ОПЕРАЦИЙ (ДЕТАЛЕЙ)

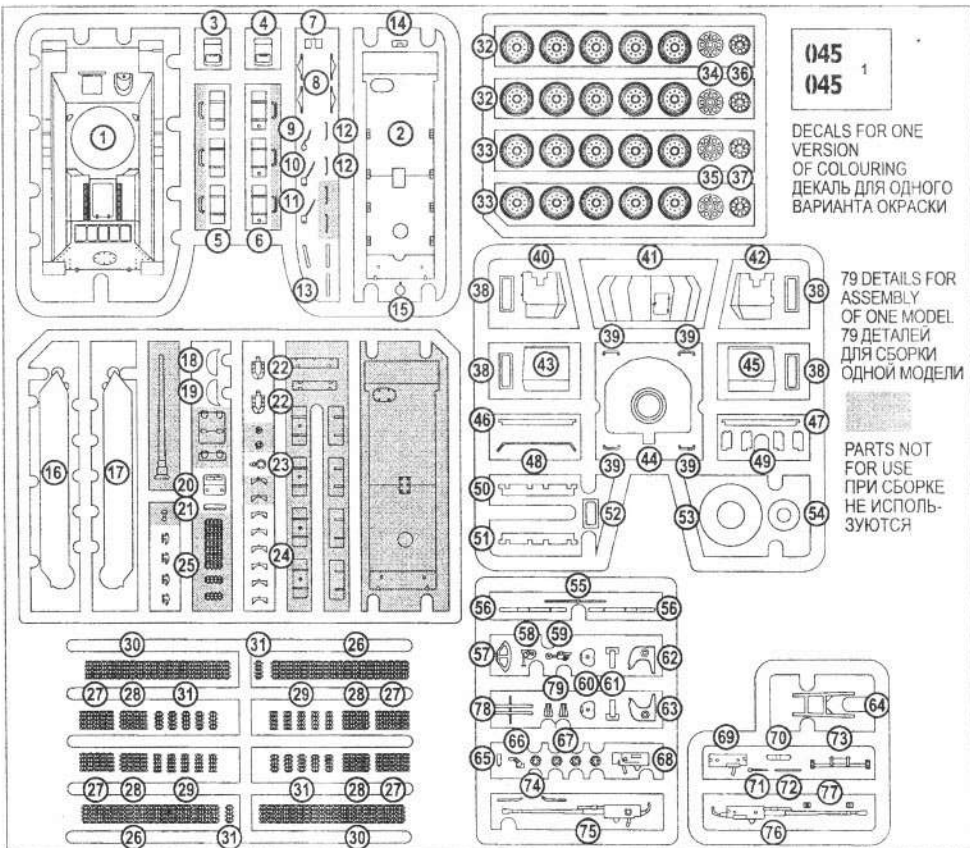


## USED PAINTS / ИСПОЛЬЗУЕМЫЕ КРАСКИ

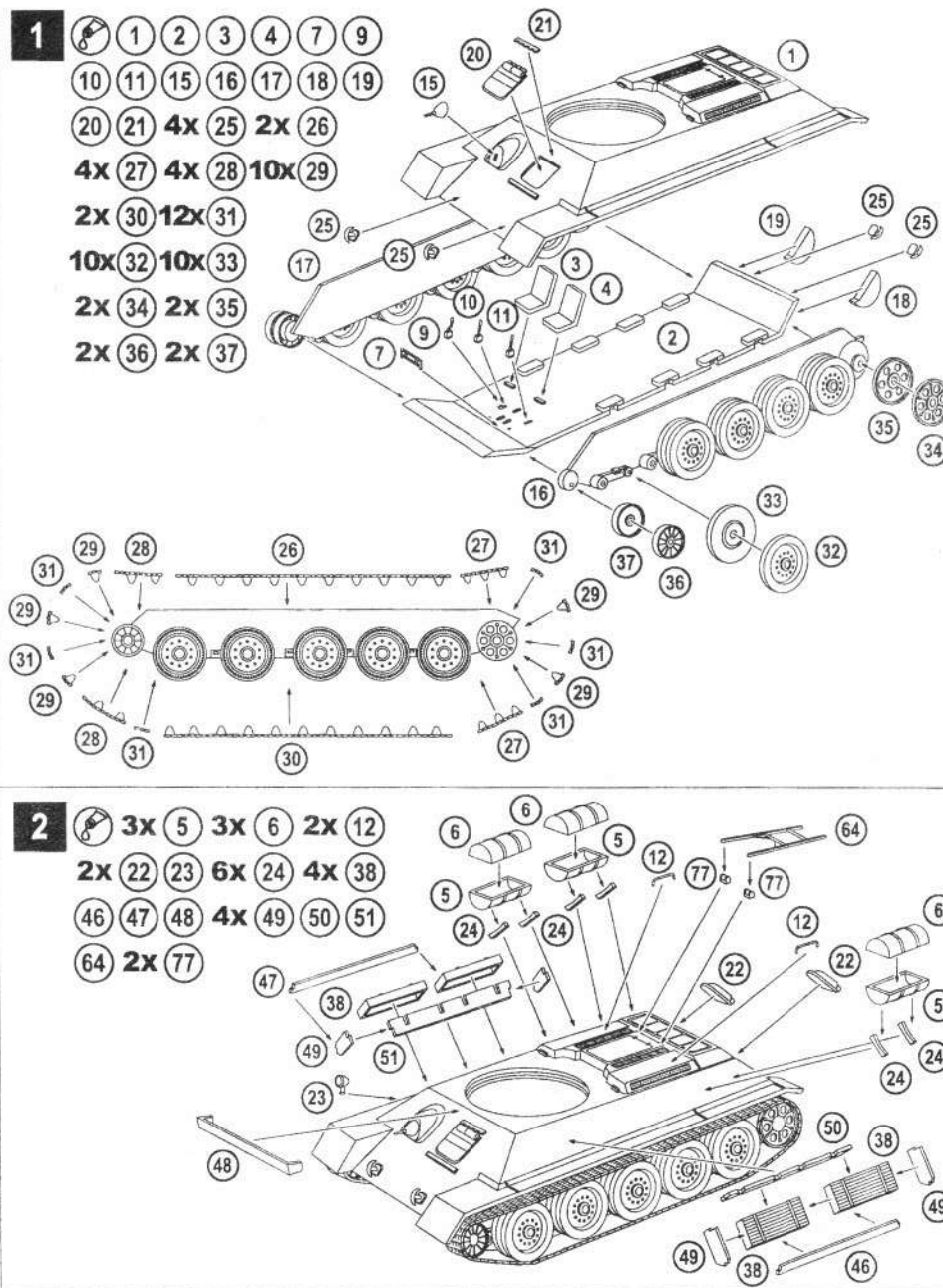
- A** HUMBROL 114 RUSSIAN GREEN / ЗЕЛЕНЬИЙ  
**B** HUMBROL 33 BLACK / ЧЕРНЫЙ  
**C** HUMBROL 173 TRACK COLOUR / ТРАКОВЫЙ  
**D** HUMBROL 53 GUNMETAL / СТАЛЬНОЙ СЕРЫЙ  
**E** HUMBROL 113 RUST / РЖАВЧИНА



## COMPLETE SET / КОМПЛЕКТНОСТЬ



## THE SCHEME OF ASSEMBLY / СХЕМА СБОРКИ





M 1:72

1

2

045

045

T-34-85

ZSU

T.63