

# STAR WARS™



1/12 scale スカウト・トルーパー&スピーダー・バイク

## SCOUT TROOPER & SPEEDER BIKE™

SPECIALIZED STORMTROOPER / ARATECH 74-Z MILITARY SPEEDER BIKE

スピーダー・バイクは、高速で移動する一人乗りのビークルとして広く全銀河で使われており、その目的により数多くのモデルが存在する。帝国軍が惑星エンドアとロサールで使用するのは軍事用のスピーダー・バイクであり、運転には高い操縦技術と反射神経を必要としている。バイク本体には装甲板を施し、プラスター砲1門、2本の胴体支柱、前方には4枚のステアリング・ウイングが付いており、制御は手元のグリップで行い、飛行高度を決めるフットペダルはスピードも調整できる。サドルシート前方には、通信機やセンサー、武装制御装置が備わっている。帝国軍は主に作戦領域への偵察と潜入のために、独立行動と環境適応性において訓練されたスカウト・トルーパーを動員した。

スカウト・トルーパーはストームトルーパーに比べ軽装であり、活動範囲内で迅速に行動することができる。

また、ヘルメットには高速走行をアシストするためのマクロバイノキュラー（多機能双眼鏡）・ビュープレート、各種センサー、地表識別コンピューターが装備されている。惑星エンドアにおいてスカウト・トルーパーは、月の軌道上で建造中の「第2デス・スター」の防御シールド発生装置が設置されている森林の警備にスピーダー・バイクを使用した。

※下の画像は実写です。



※画像と商品とは、多少異なりますのでご了承ください。  
※画像の完成品は、塗装してあります。※画像はイメージです。  
BANDAI 2015 MADE IN JAPAN

Disney  
© & ™ Lucasfilm Ltd.

0196693



## △ 注意

ご購入のお客様へ 必ずお読みください。

- 本商品の対象年齢は15才以上です。対象年齢未満のお子様には絶対に与えないでください。
- 小さな部品がありますので、小さなお子様が誤って飲み込まないように注意してください。窒息などの危険があります。
- ビニール袋を頭からかぶったり、顔を覆ったりしないでください。窒息する恐れがあります。
- 尖った部分や鋭い部分がありますので、取り扱いや保管場所に注意してください。思わぬケガをする恐れがあります。

## 〈組み立てる時の注意〉

- 組み立てる前に説明書をよく読みましょう。
- 部品は番号を確かめ、ニッパーなどできれいに切り取りましょう。切り取った後のクズは捨ててください。
- 部品の加工の際の刃物、工具、塗料、接着剤などのご使用にあたっては、それぞれの取扱説明書をよく読んで正しく使用してください。
- 塗装には、より安全な「水性塗料」のご使用をおすすめします。

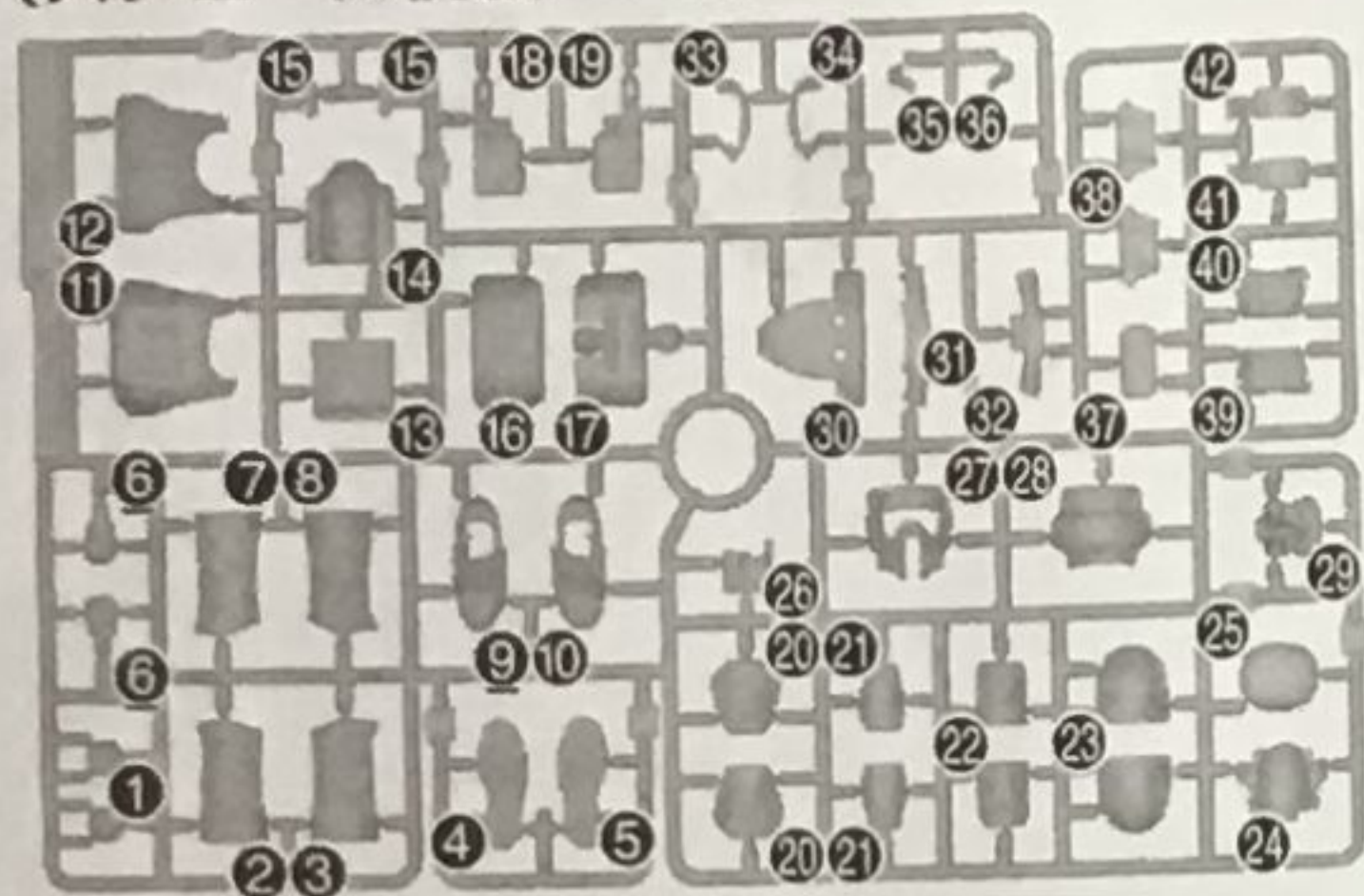
## パーツリスト

(X印は使用しないパーツです。)

### スカウト・トルーパー

#### Aパーツ(イロプラ)

(スチロール樹脂: PS)



#### B1パーツ(ブラック)

(スチロール樹脂: PS)



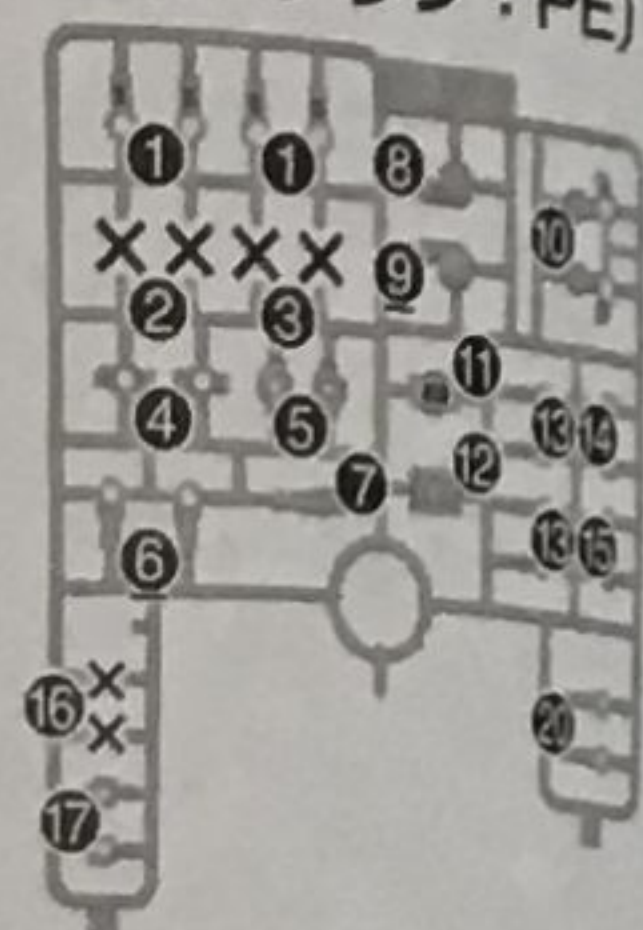
#### B2パーツ(ブラック)

(スチロール樹脂: PS)



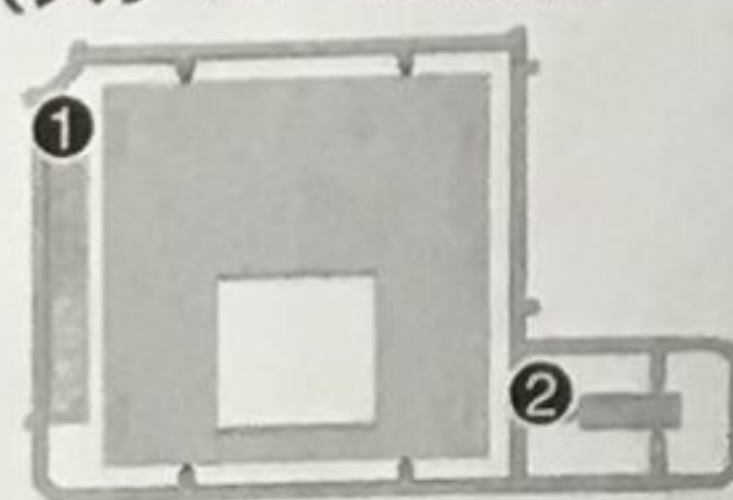
#### PCF-6ACパーツ(ブラック)

(ポリエチレン: PE)



#### SWB3パーツ(ブラック)

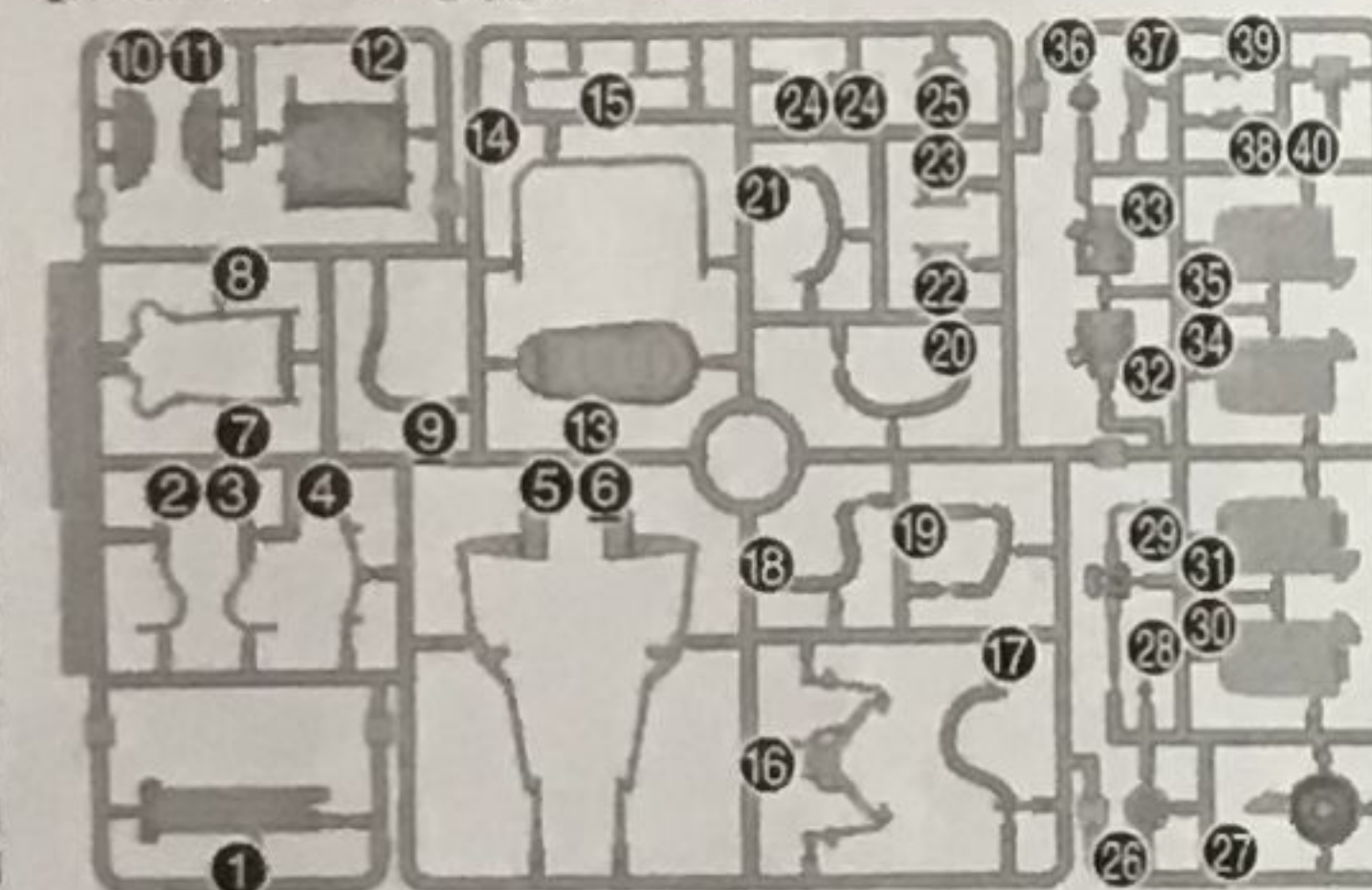
(スチロール樹脂: PS)



### スピーダー・バイク

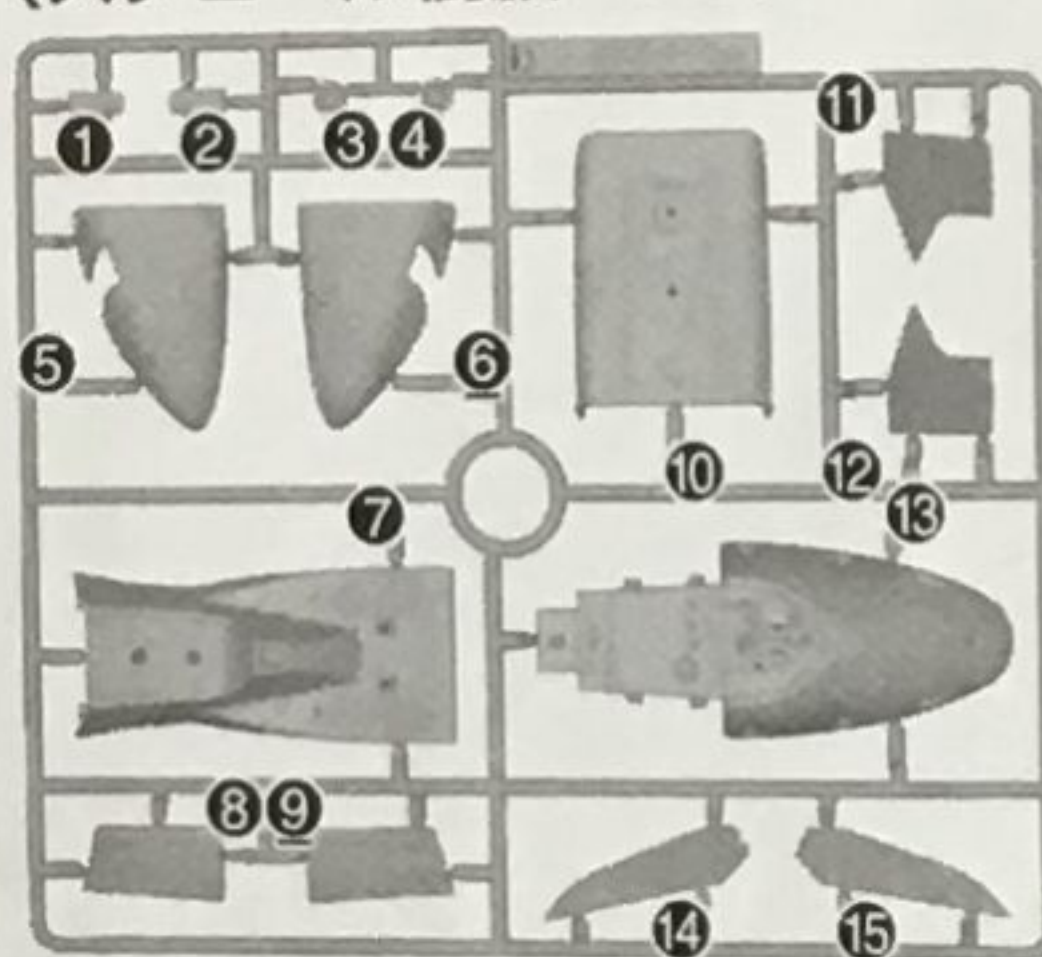
#### Cパーツ(イロプラ)

(スチロール樹脂: PS)



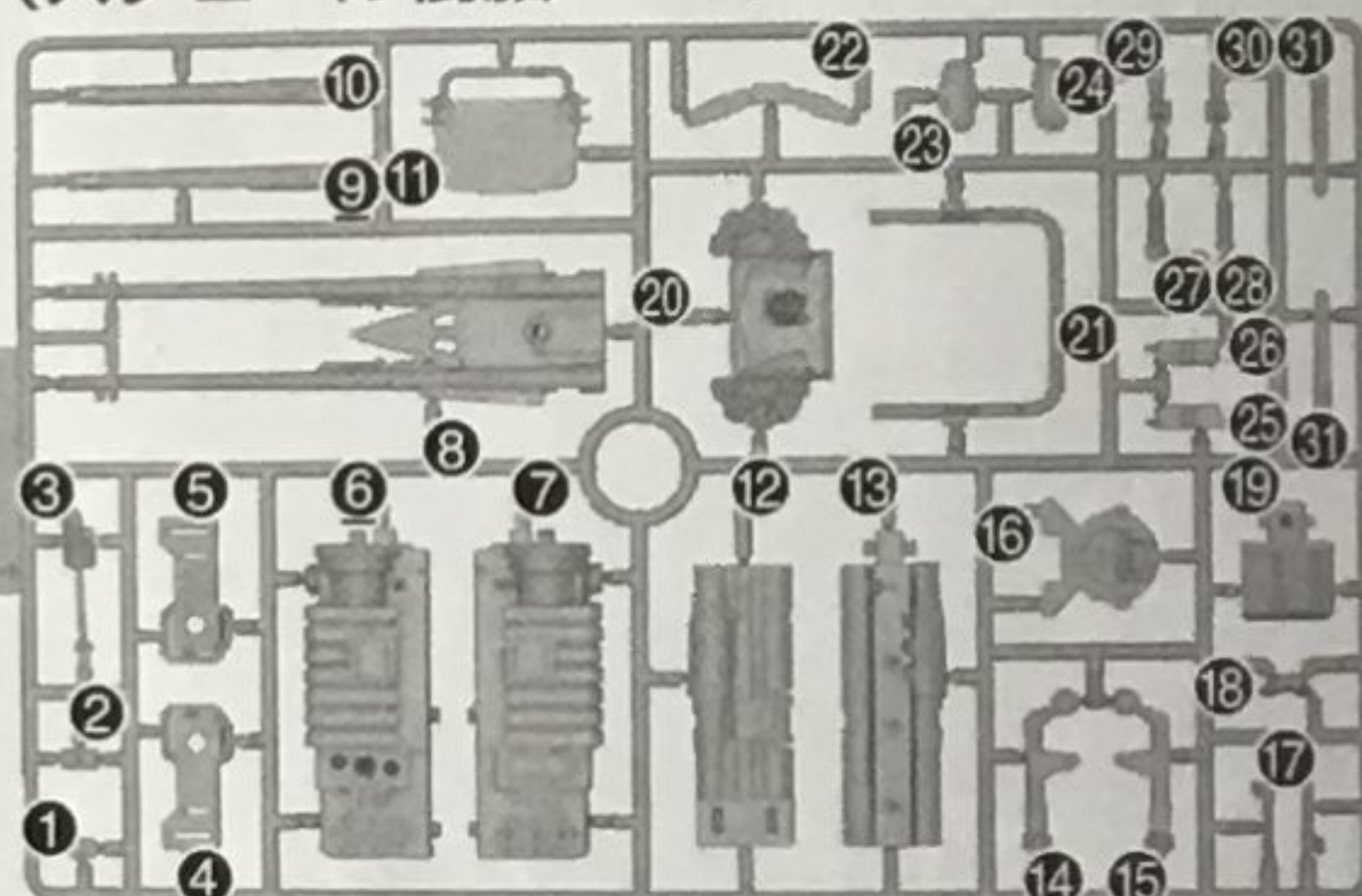
#### Dパーツ(ブラウン) アンダーゲート有り

(スチロール樹脂: PS)



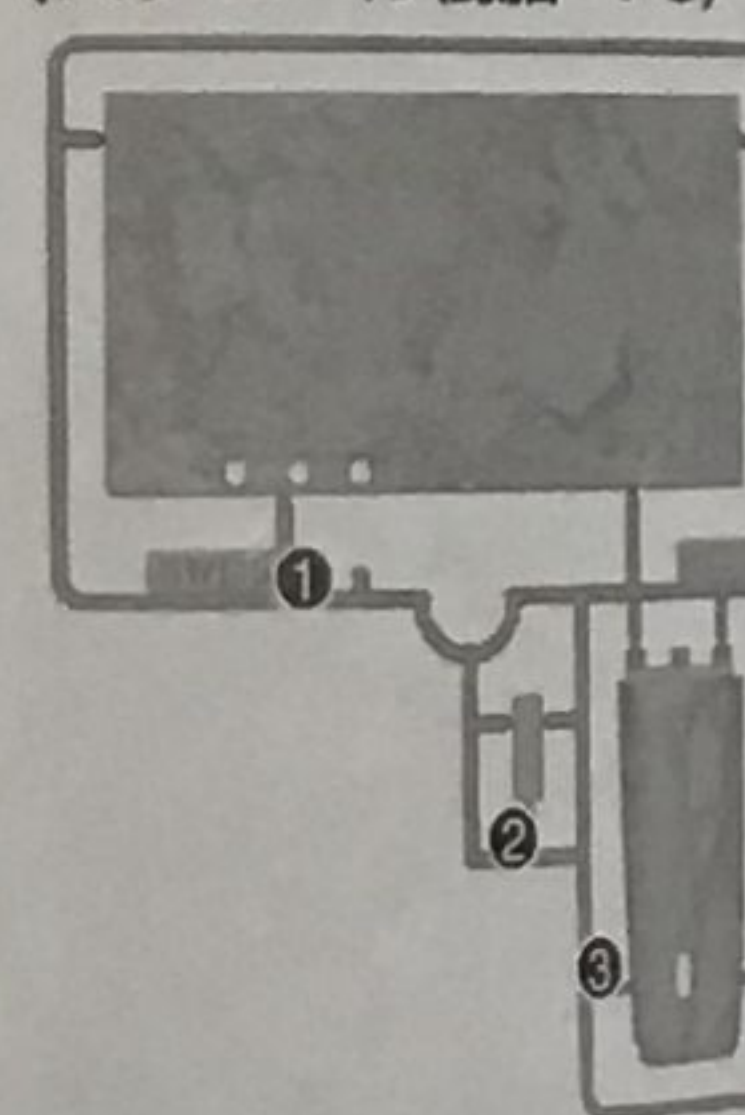
#### Eパーツ(グレー)

(スチロール樹脂: PS)



#### SWB5パーツ(ダークブラウン)

(スチロール樹脂: PS)



※クリアパーツの中には、製造工程上気泡が入っているものがありますがご了承ください。

- ・マーキングシール …… 1
- ・水転写式デカール …… 1

(マーキングシールか水転写式デカールはお好きな方をお選びください。)

〈ご購入のお客様へ〉万が一部品に不良品がありましたら、その部品を取りはずし、商品名、部品の記号、部品番号、不具合の症状を書いて、下記までお送りください。良品と交換させていただきます。また、部品をこわしたり、なくした場合は部品通販をご利用ください。代金は料金表を参照していただき、商品番号/商品名/部品の記号/部品番号/数量を明記していただき、部品注文カード(部品注文カードのコピー、手書き可)、部品代+送料の料金(100円単位を定額小為替、100円未満を切手)と共に封書にてお送りください(封書の裏に必ずお客様のお名前/ご住所/年齢をお書きください)。送料は実際に部品をご用意した際の重量によって変動分は残額をお返し致します。ただし、それ以外にかかった手数料等はお客様のご負担となります。在庫がない商品・部品の発送及び情報の提供以外には使用致しません。部品注文の方法は、HPでもご紹介しております。詳しくは[http://bandai-hobby.net/SC/2007/10/post\\_55.html](http://bandai-hobby.net/SC/2007/10/post_55.html)▶「部品注文のしかた」をご参照ください。通信費等はお客様のご負担となります。※お送りした部品に不良がある場合を除き、お客様都合での注文内容の変更、キャンセル、交換、返品は受け付けておりませんので予めご了承ください。

#### ■申し込み先

〒420-8681 静岡県静岡市葵区長沼500-12  
(株)バンダイ静岡相談センター TEL 054-208-7520

・電話受付時間 月～金曜日  
(祝日を除く) 10:00～16:00  
・電話番号はよく確かめてお間違いのないようにご注意ください。

【料金表】●部品代、送料は切り取った1個の料金です。

部品番号	取扱説明書	D⑥	SWB3①、SWB5①	シール類	その他の部品
部品代	100円	60円	各200円	各60円	各60円
郵送料	140円	140円	140円	82円	120円

●部品の価格および送料は変更する場合があります。部品代には、消費税が含まれています。郵送料が改訂された場合は新料金が適用されます。

## FOR USE IN JAPAN ONLY.

### 部品注文カード

0196693

1/12 SCALE スター・ウォーズ  
スカウト・トルーパー & スピーダー・バイク

必要な部品の記号・番号・数量をかく

●注文された理由(○で囲む)(こわしたなくした)

・日中ご連絡可能な電話番号 ( ) (年齢)

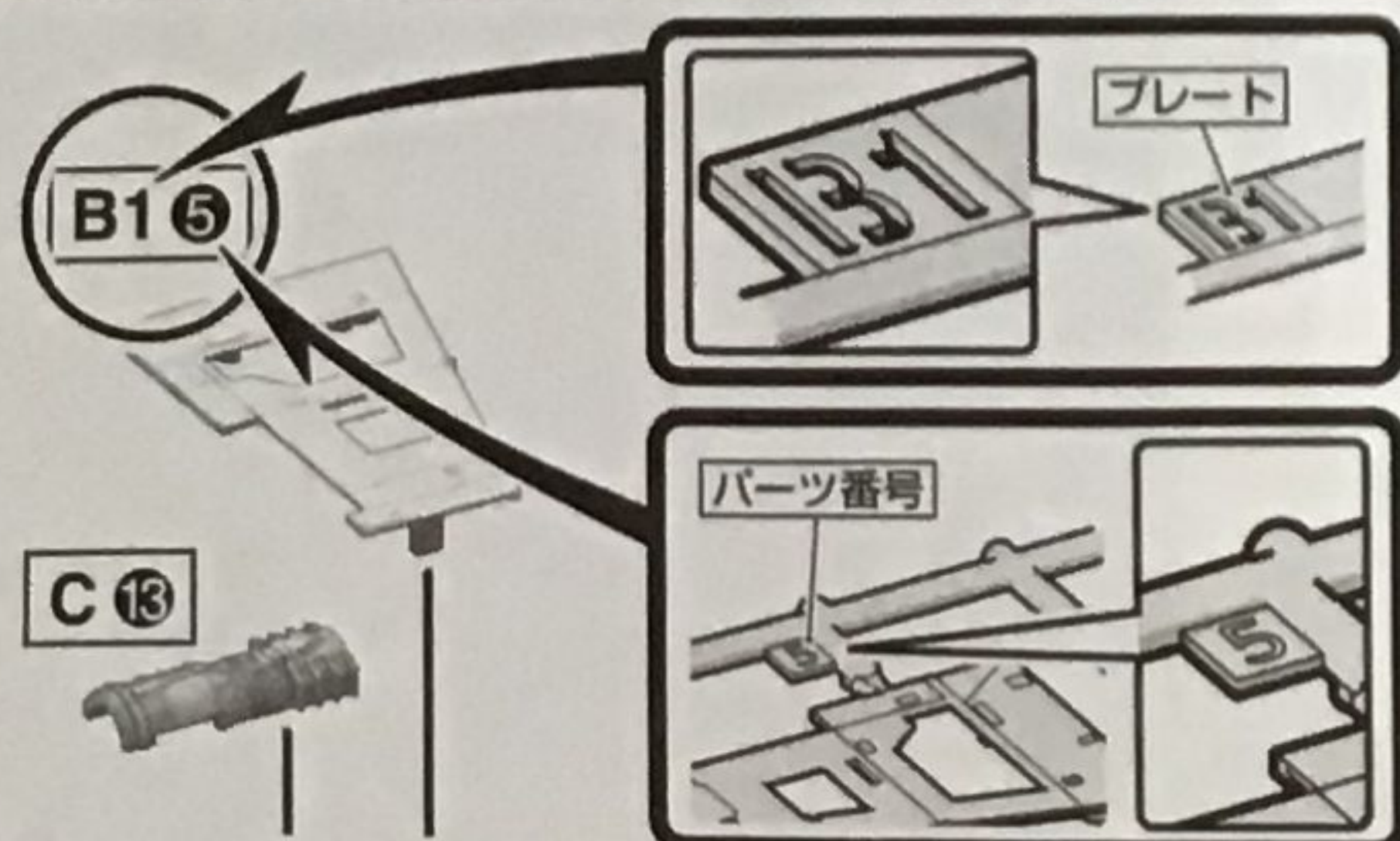
R2291091

2015.06/SA・ON

※コピー使用可

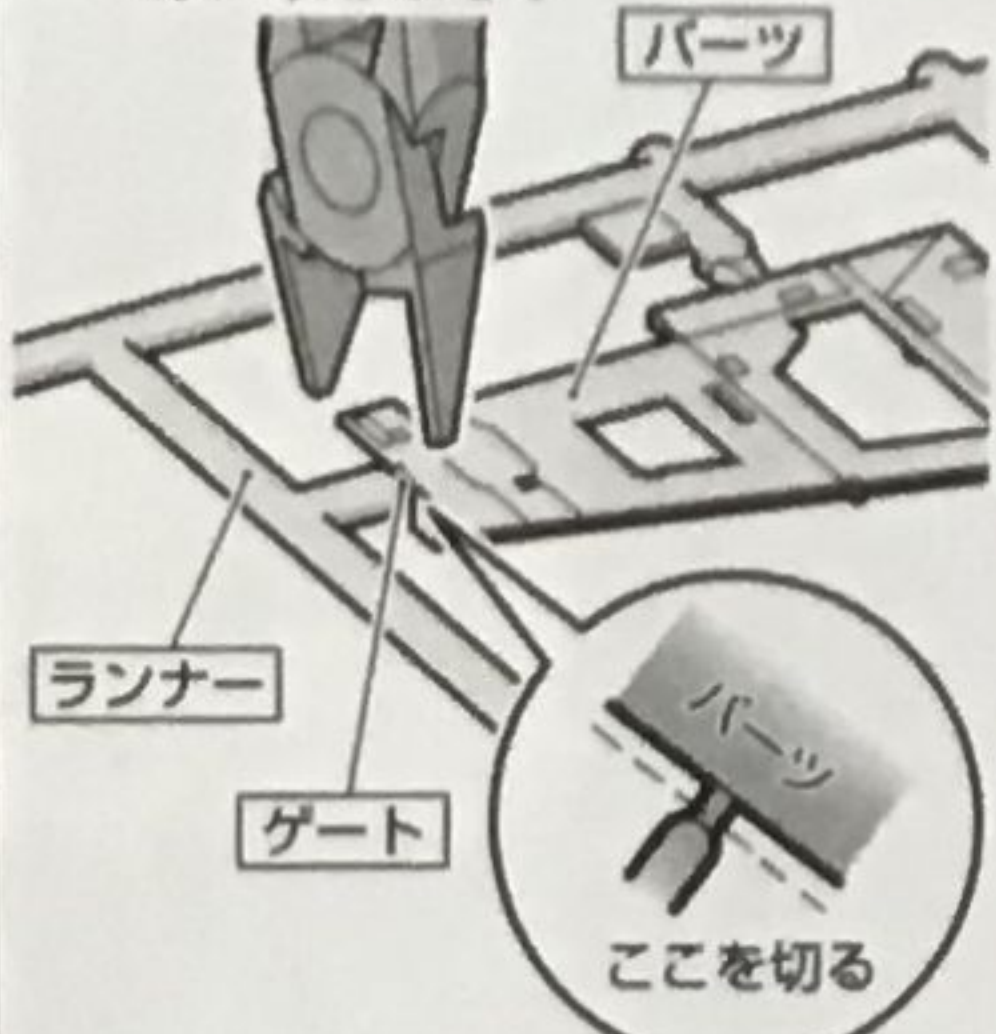
部品の探し方

※説明書のパーツに書いてある番号と同じものをランナーから探しましょう。(パーツリスト表と合わせて見ると、探しやすいでしょう。)

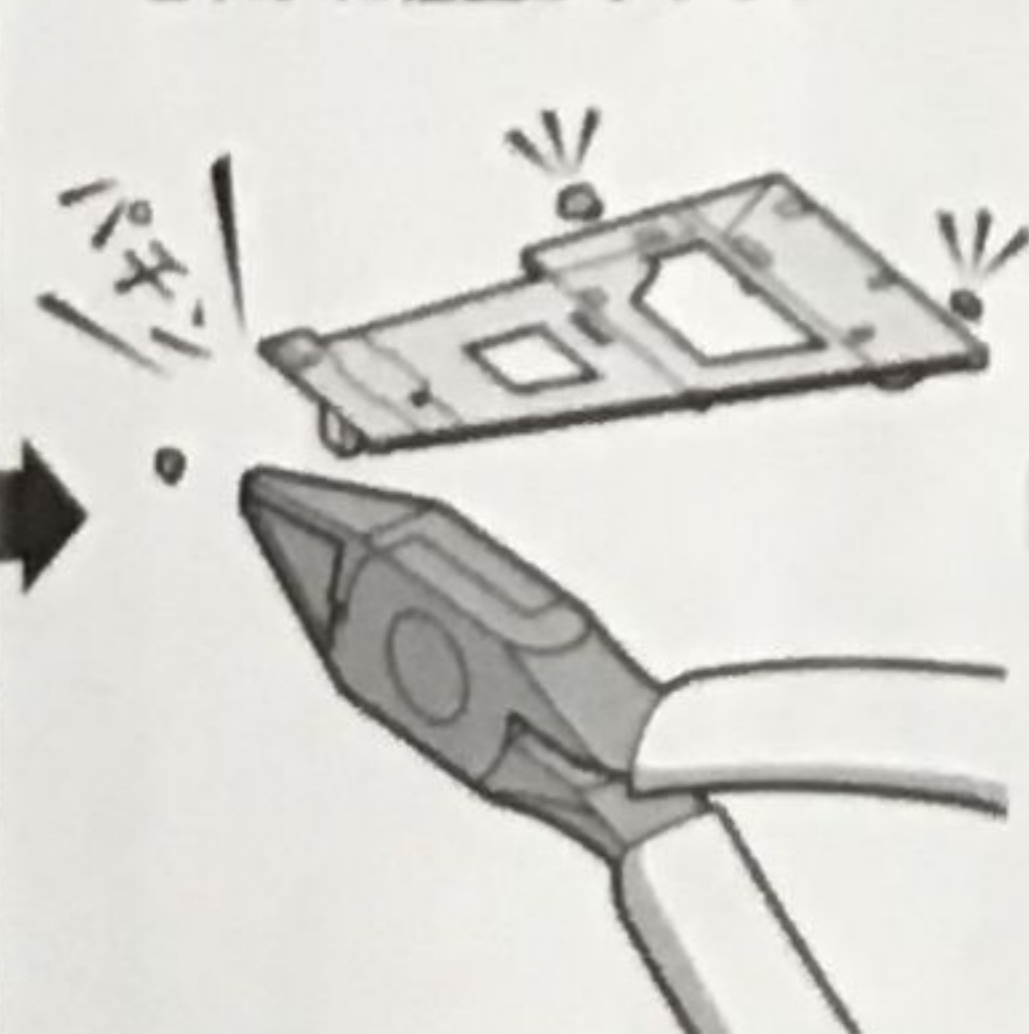


パーツの切り取り方

① まず、パーツから少し離れた位置にニッパーの刃を入れて取り取ります。

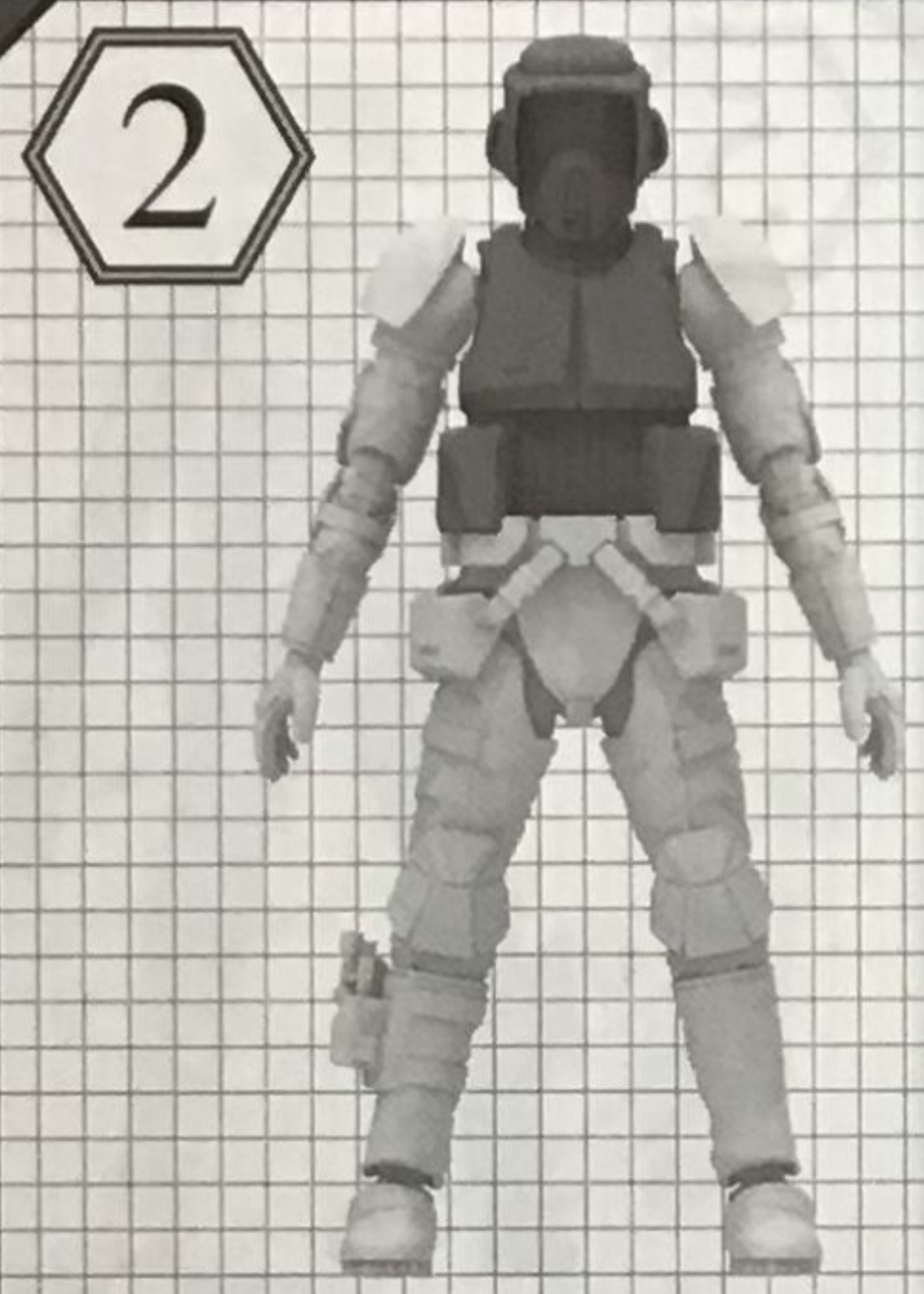
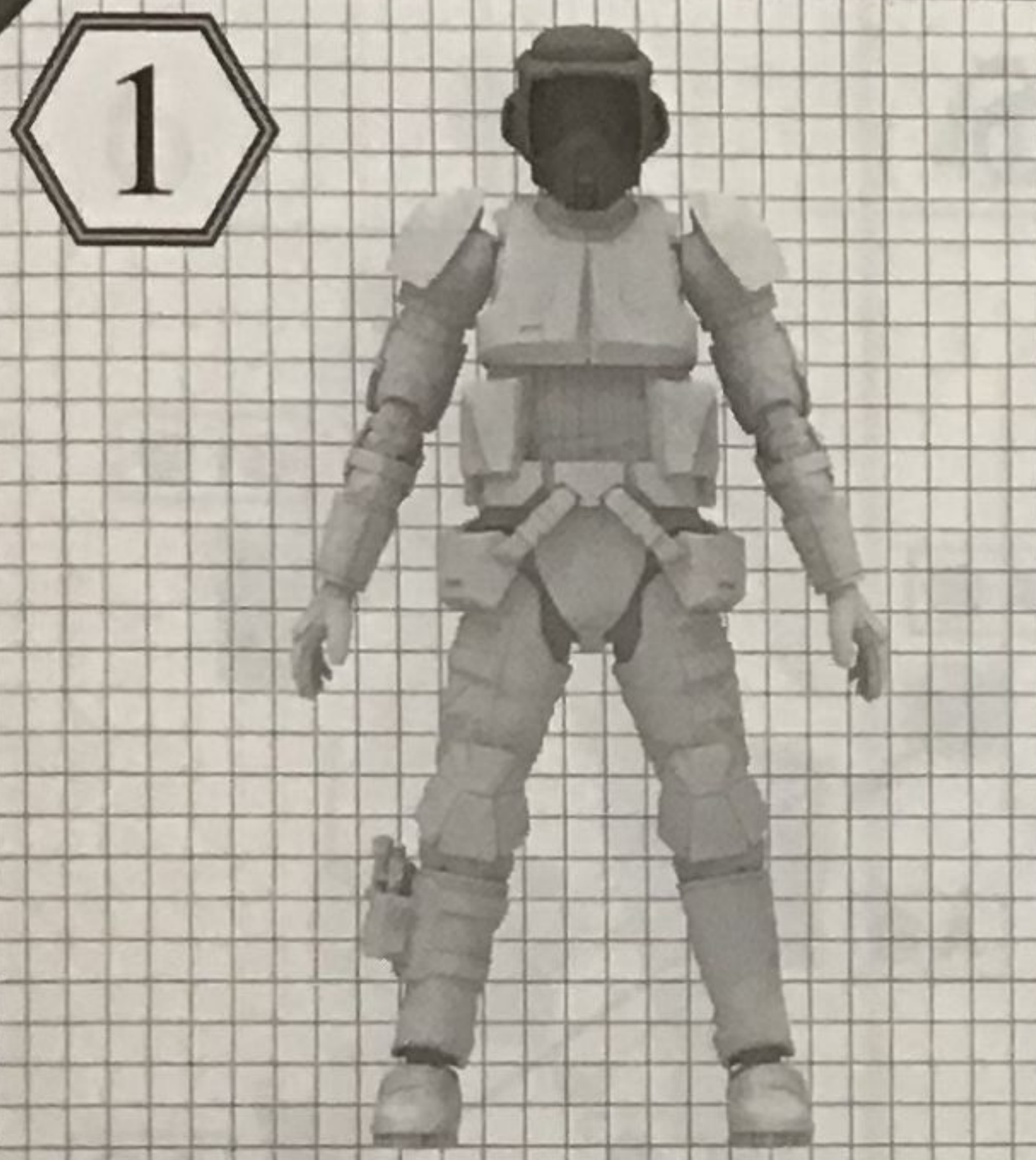


② ニッパーの刃をパーツに密着させてゲートを切り取れば、きれいに仕上がります。

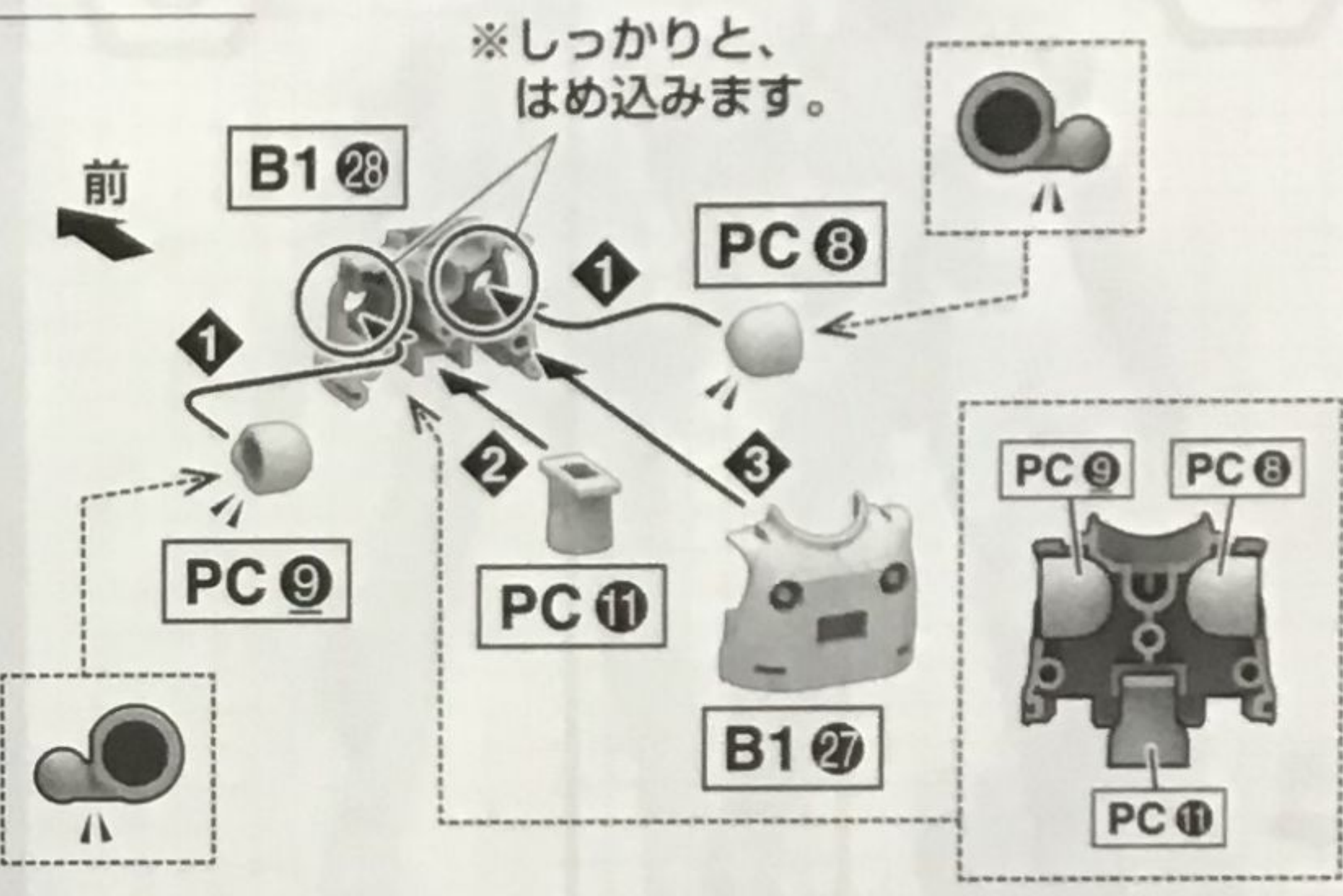


※説明のイラストは一例です。

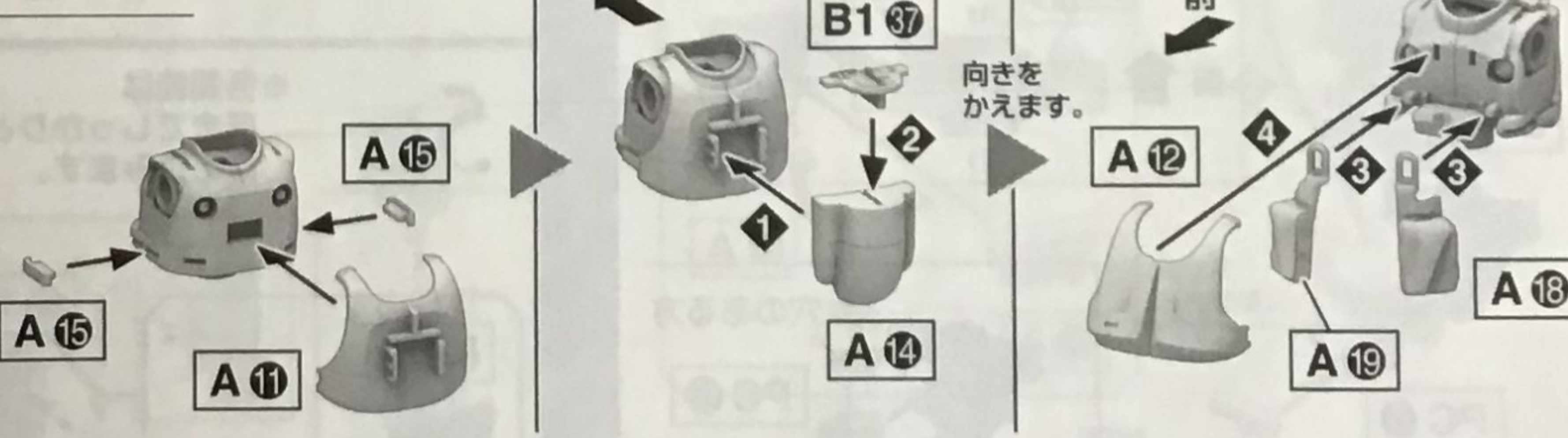
[SCOUT TROOPER]



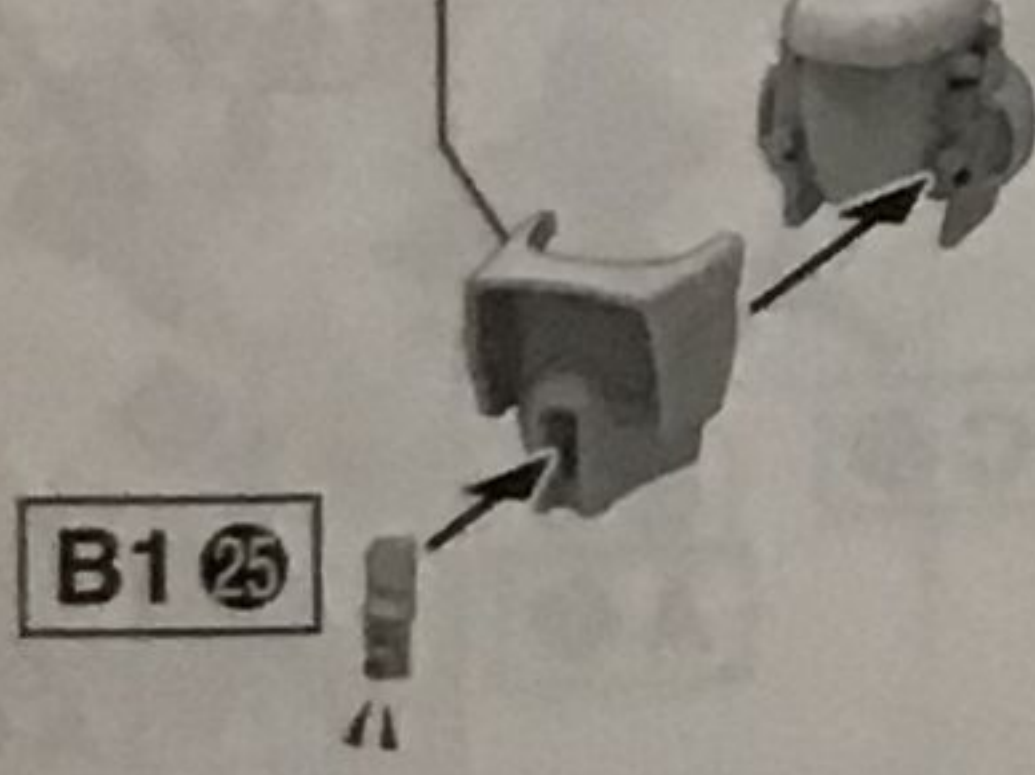
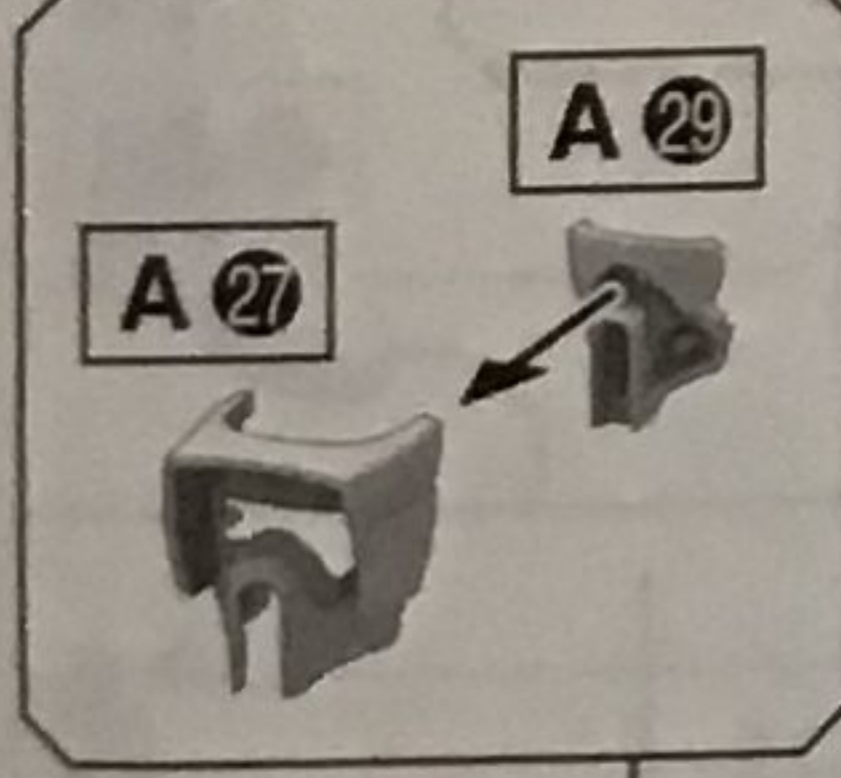
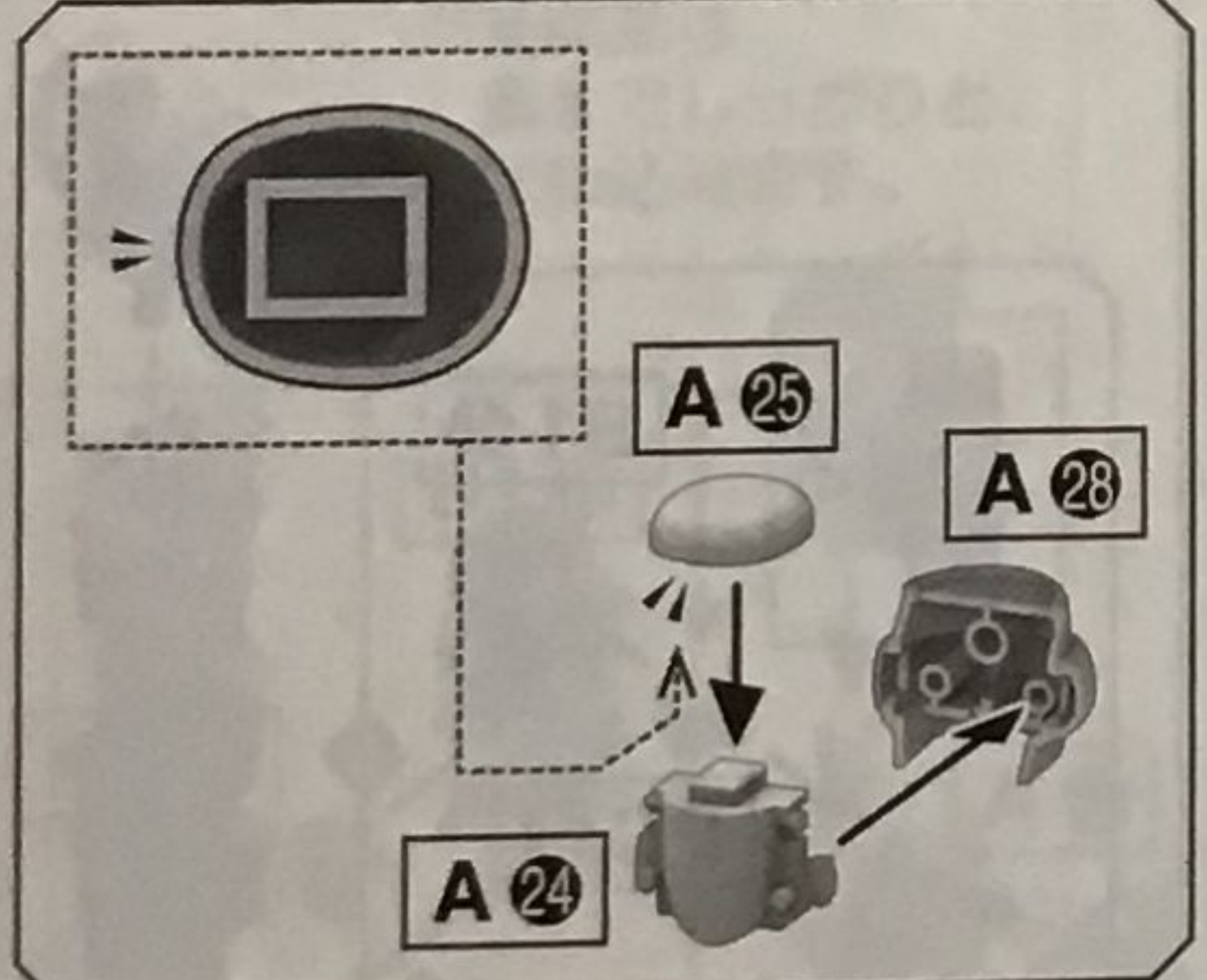
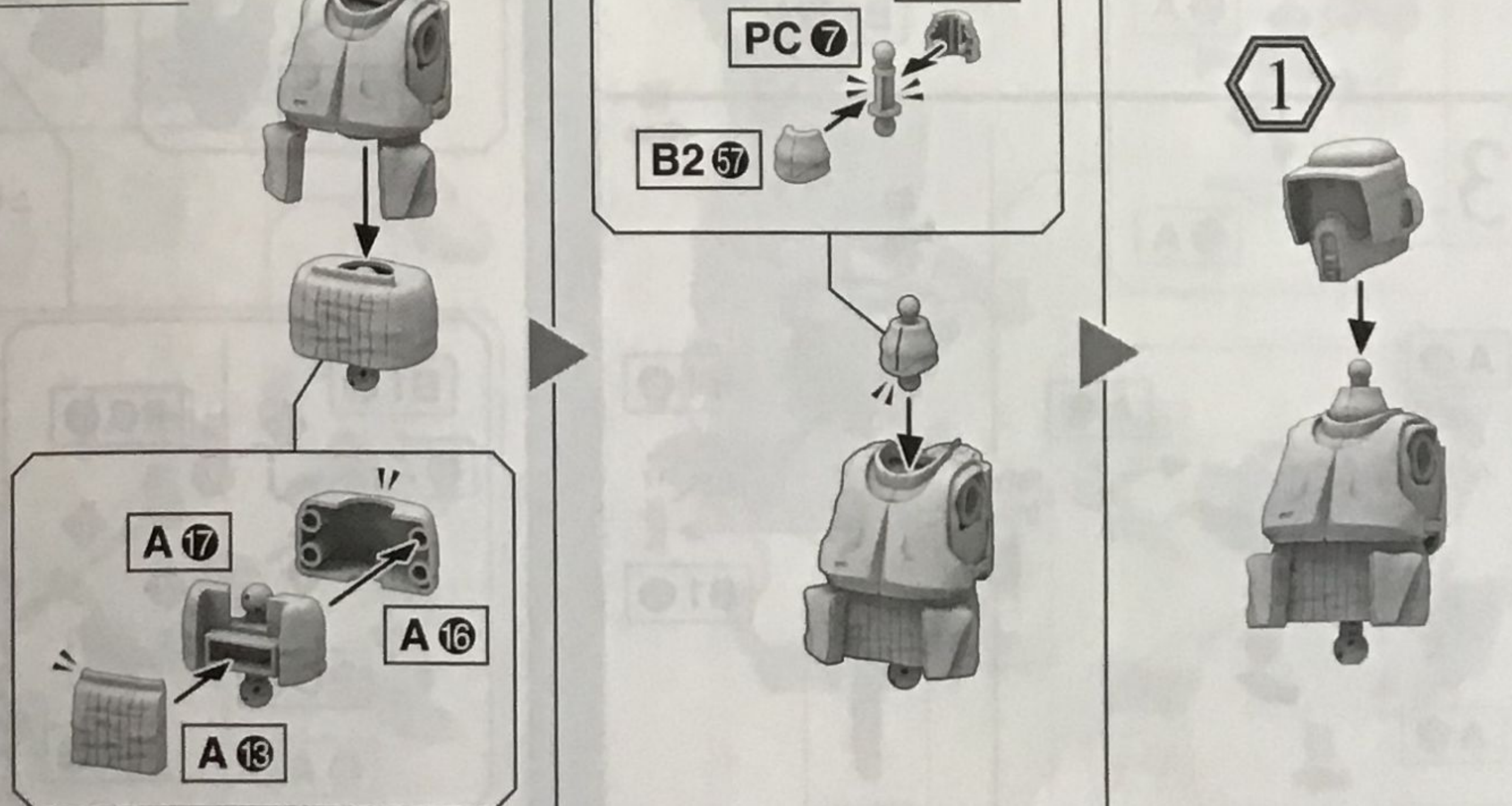
2-1



2-2

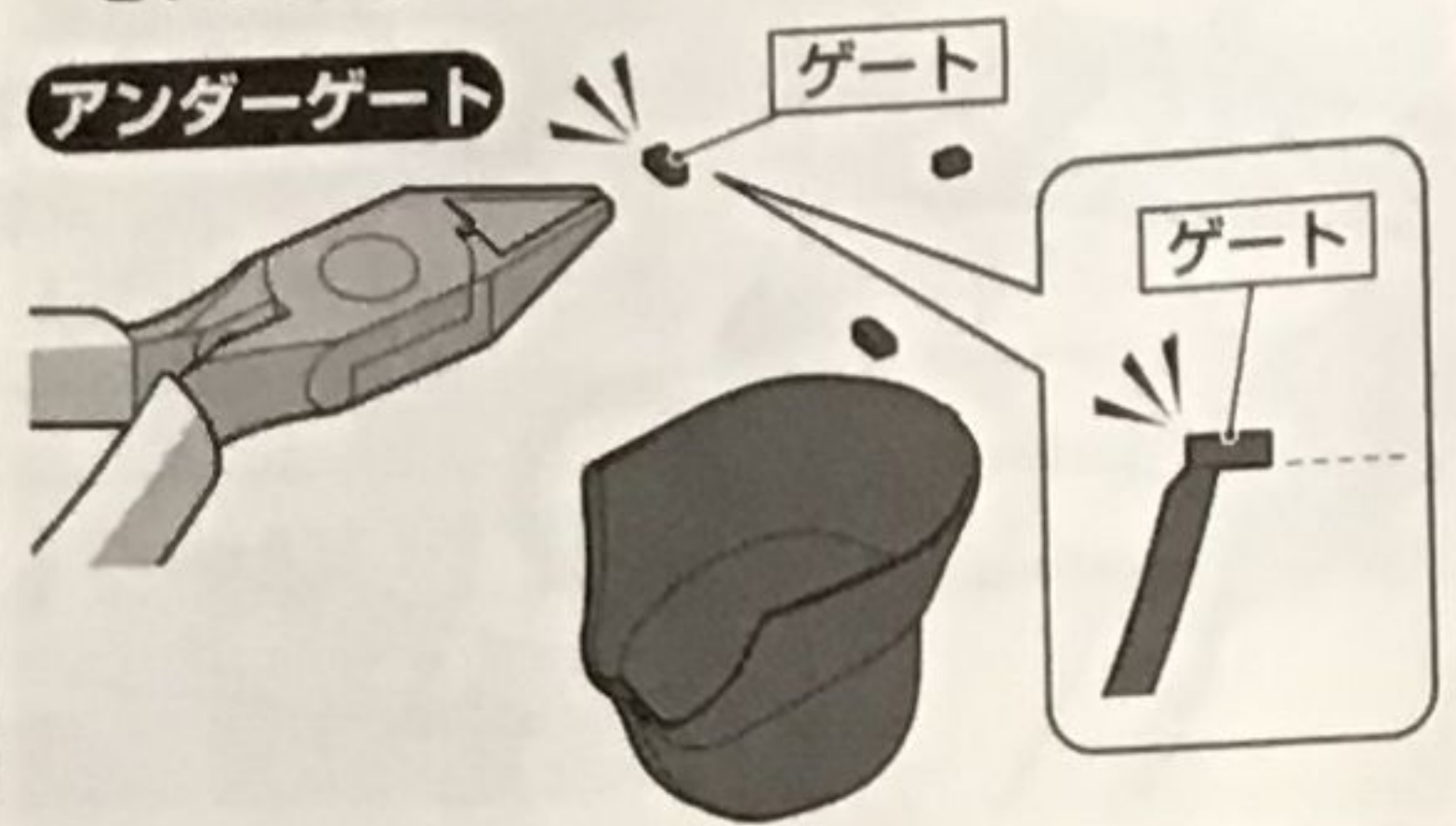


2-3



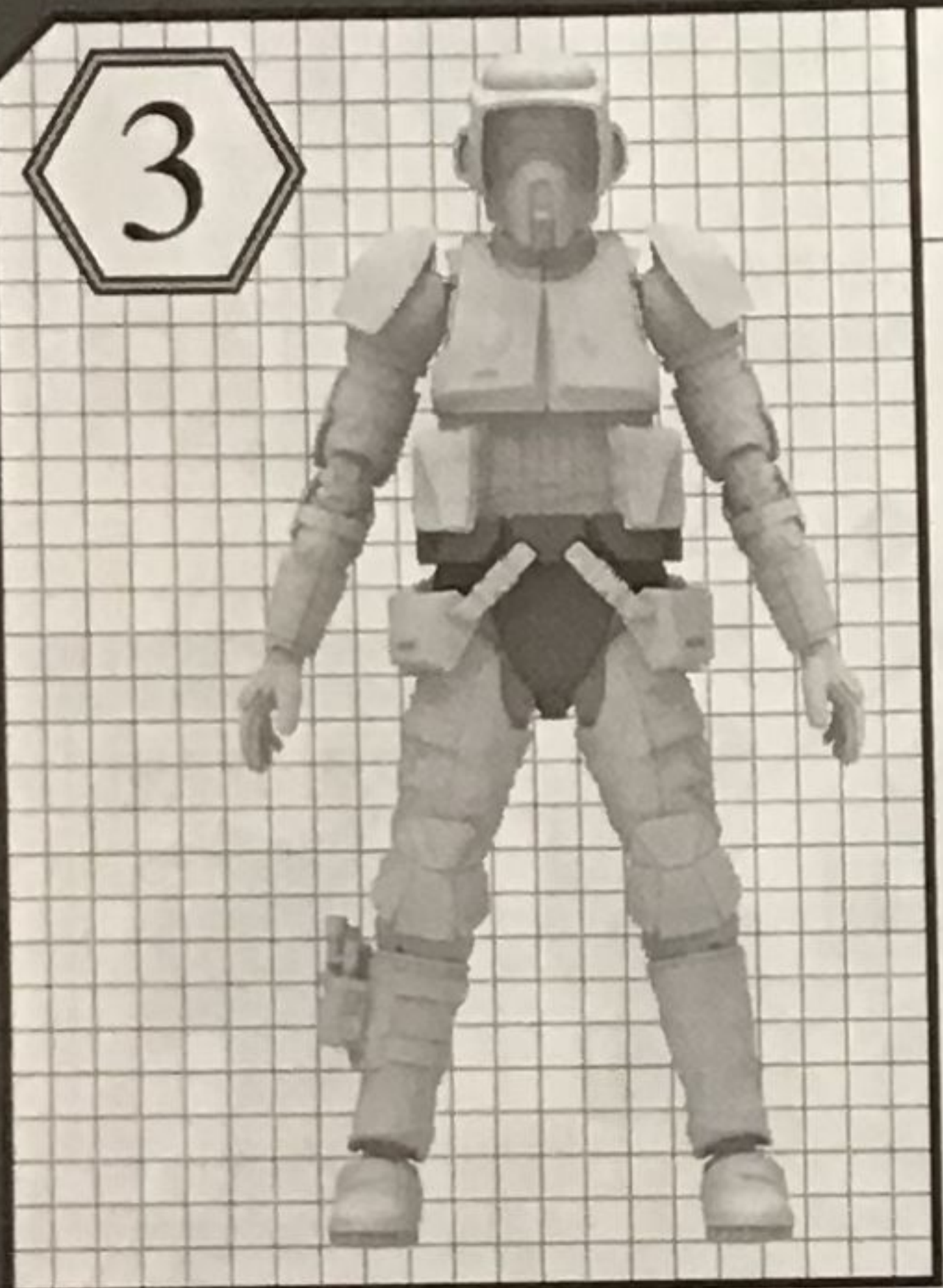
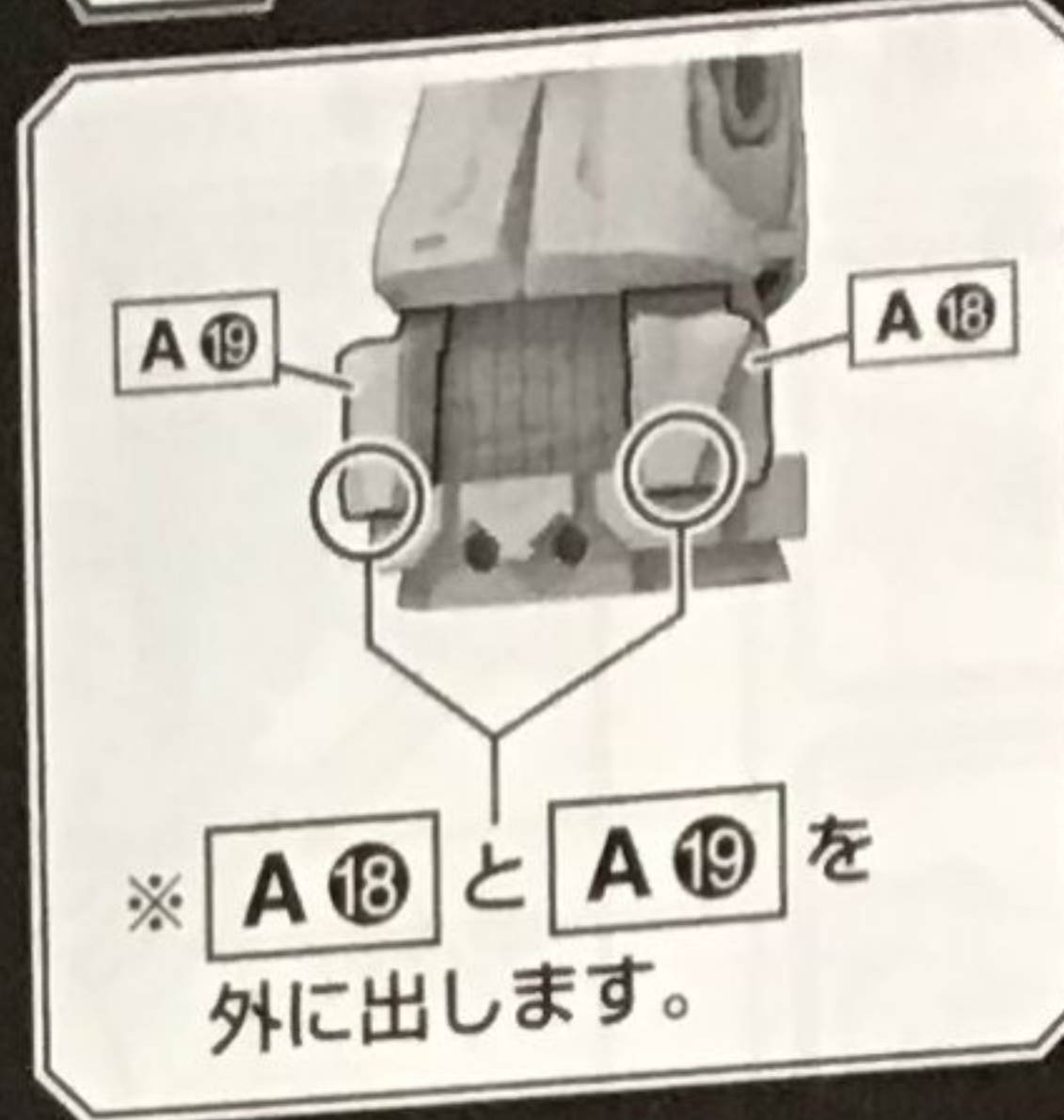
**アンダーゲートの切り取りかた**

※説明書で **アンダーゲート** と表記されている  
 パーツには裏側等にゲートがあります。  
 ▶の印が付いている部分は忘れないように  
 きれいに切り取ってください。

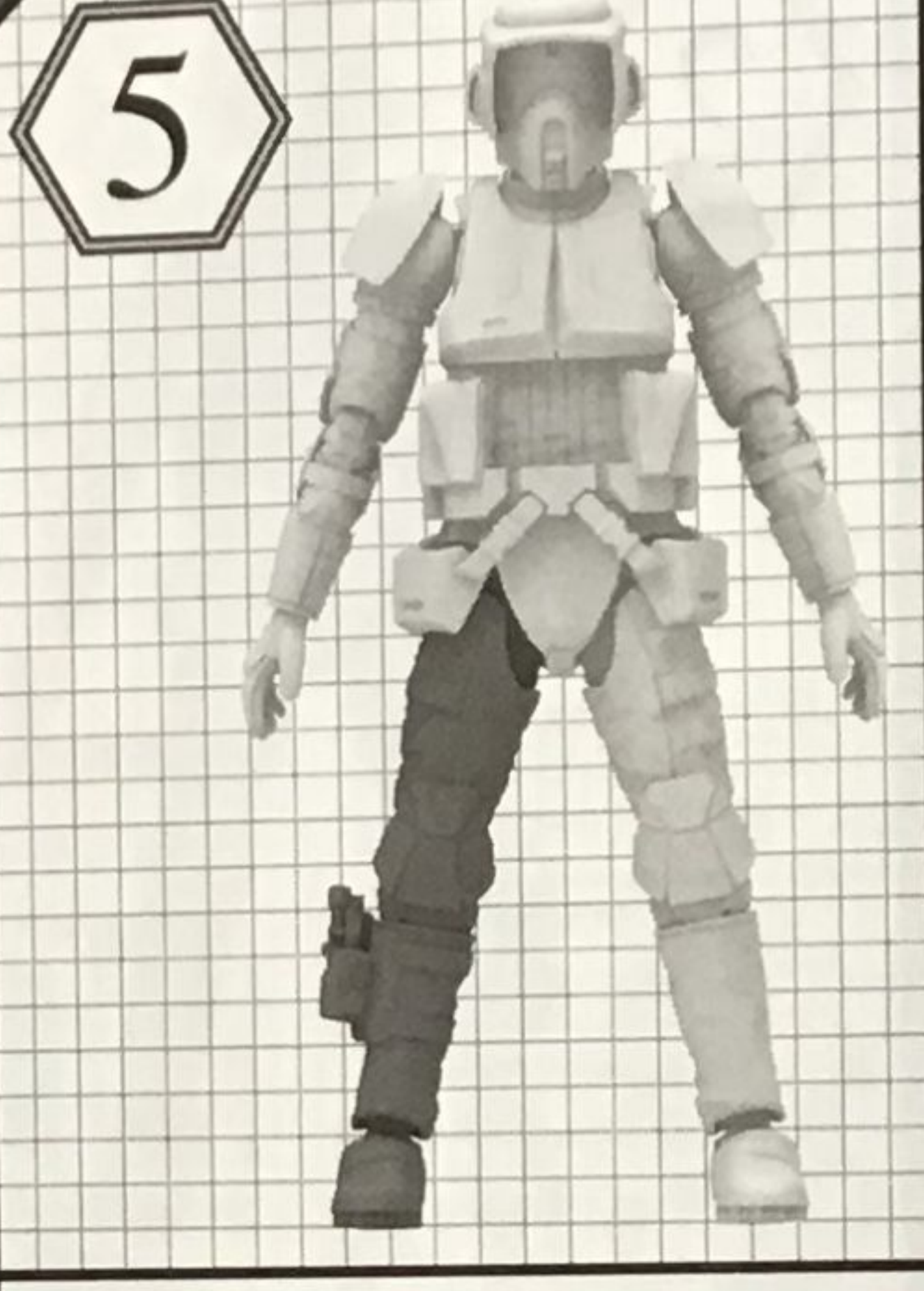


※説明のイラストは一例です。

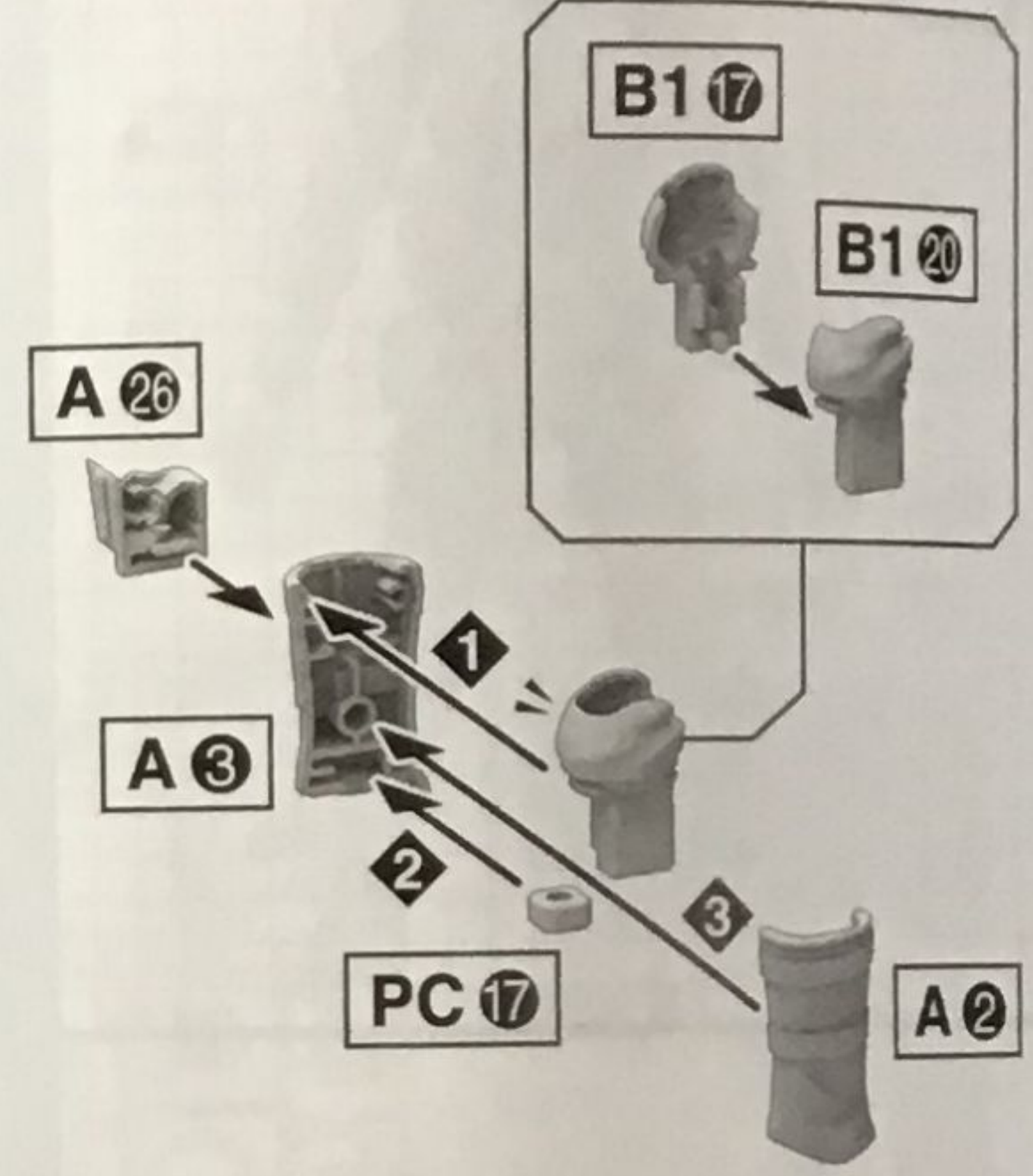
4



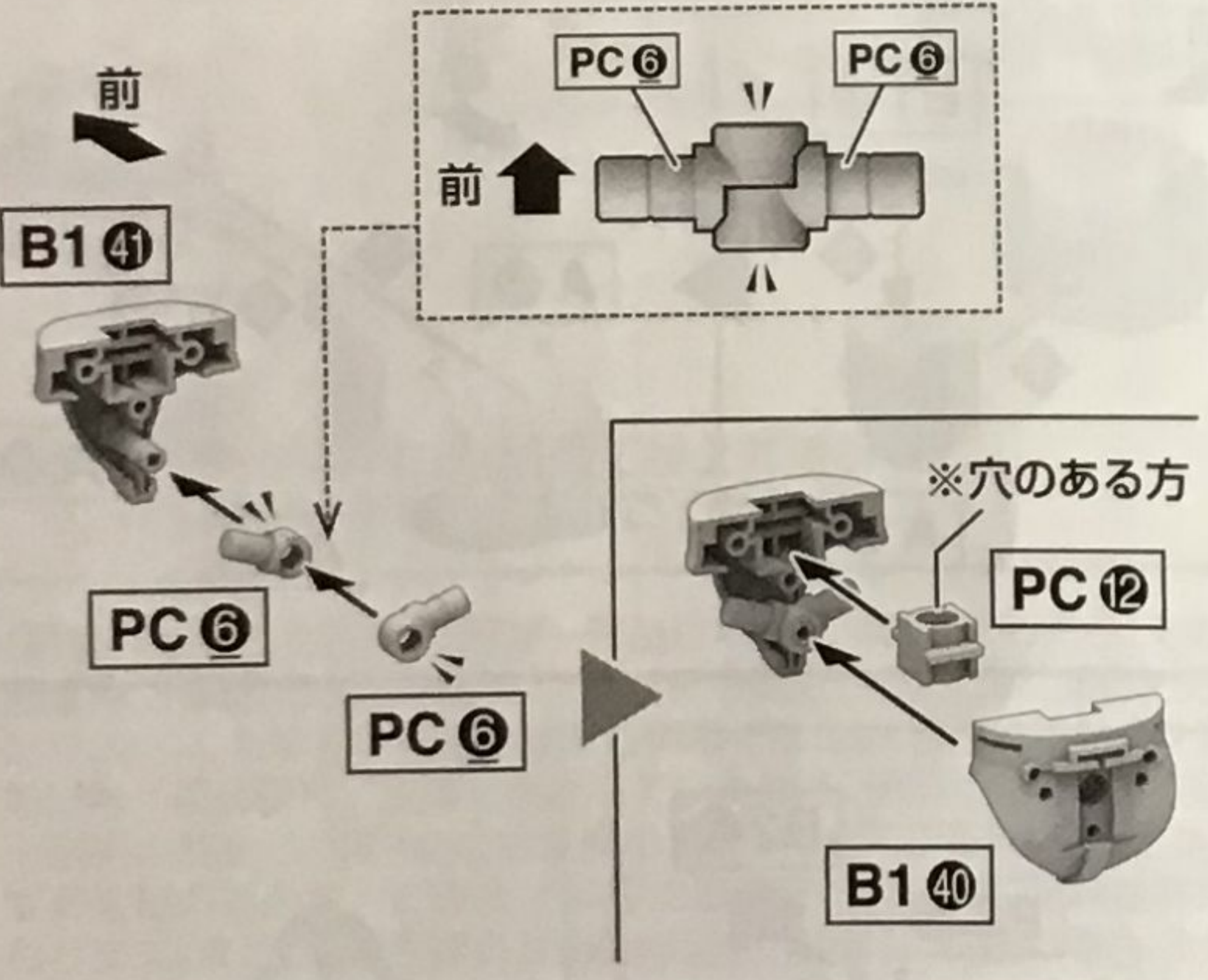
3-1



5-1

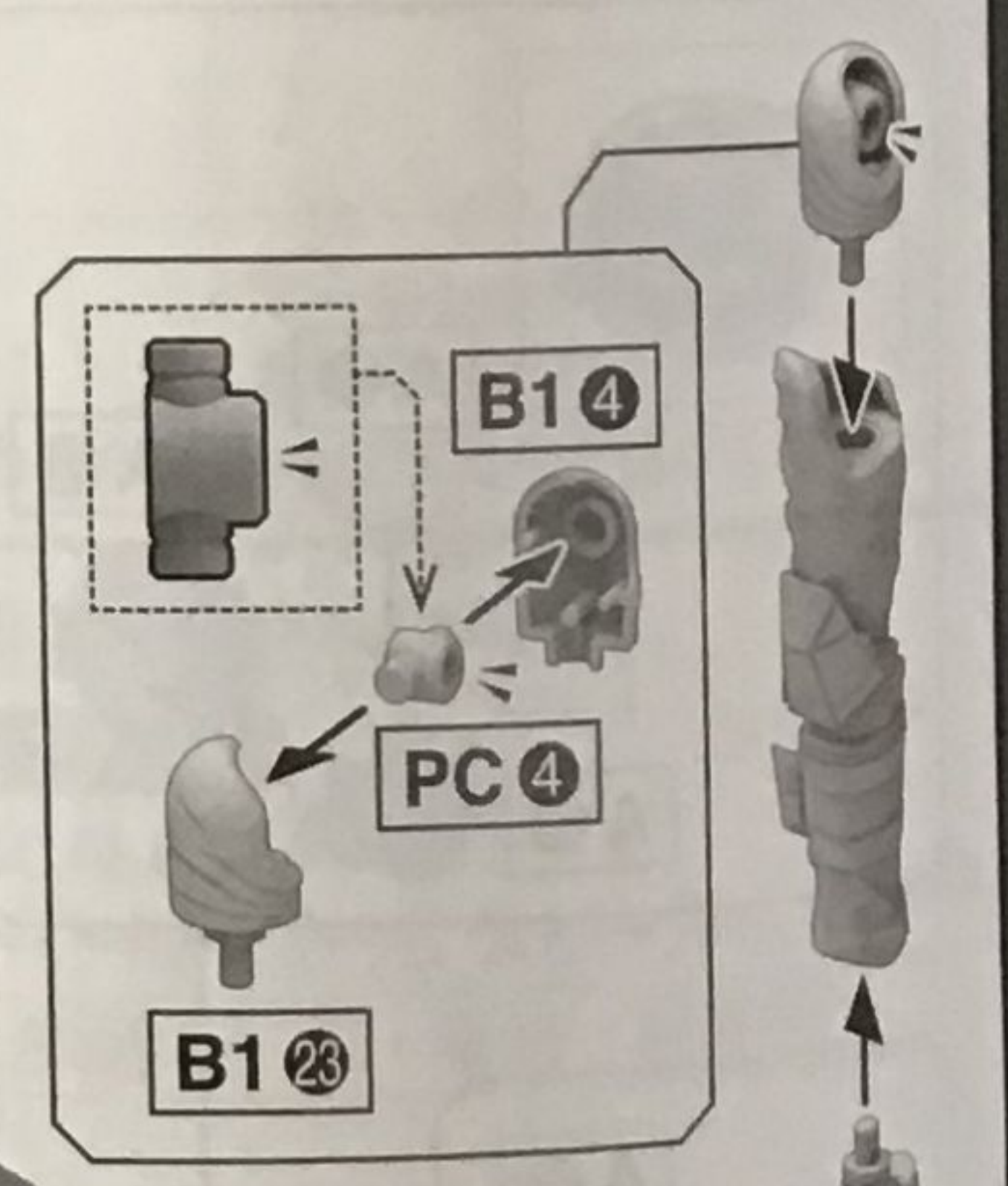
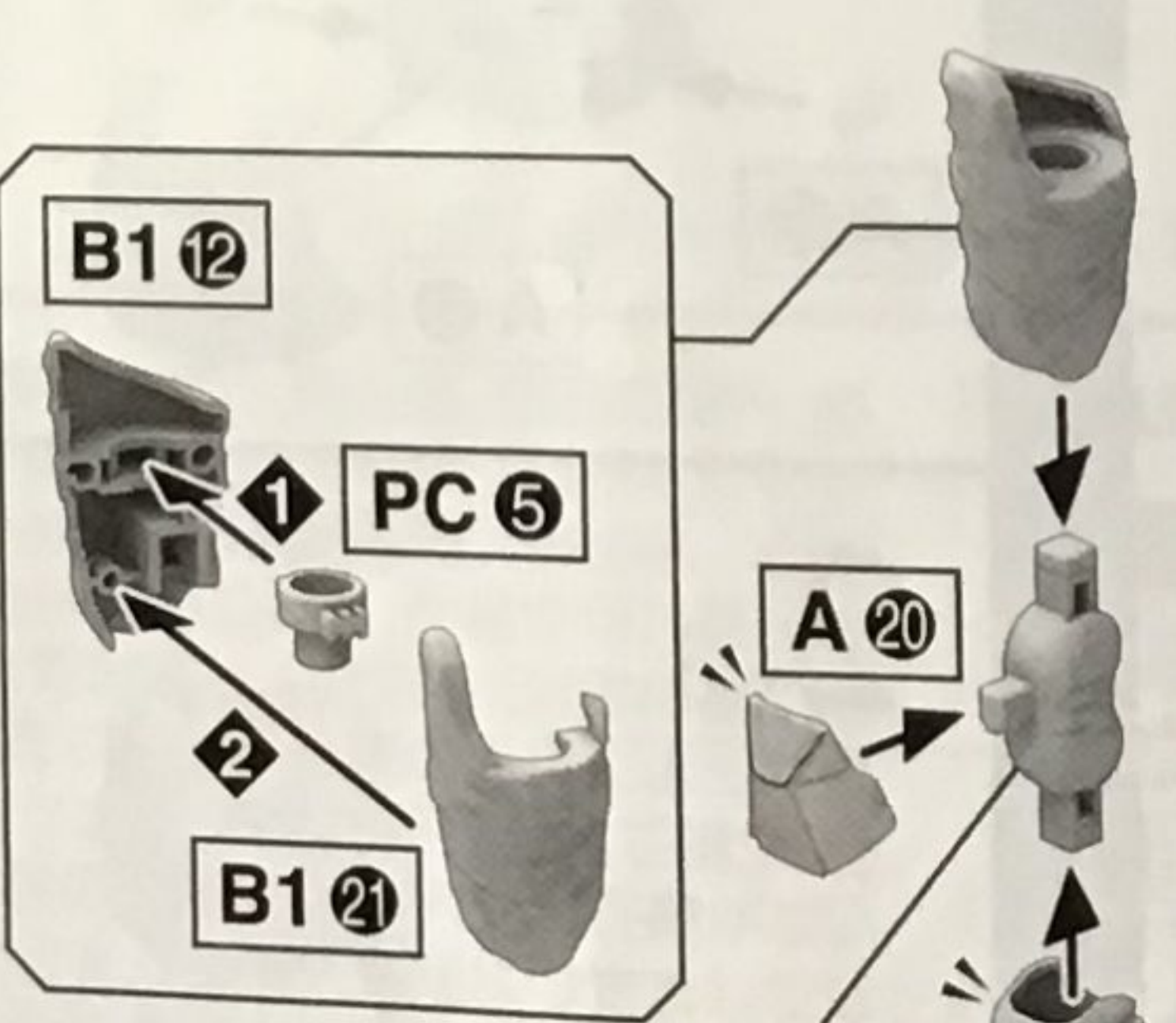


6

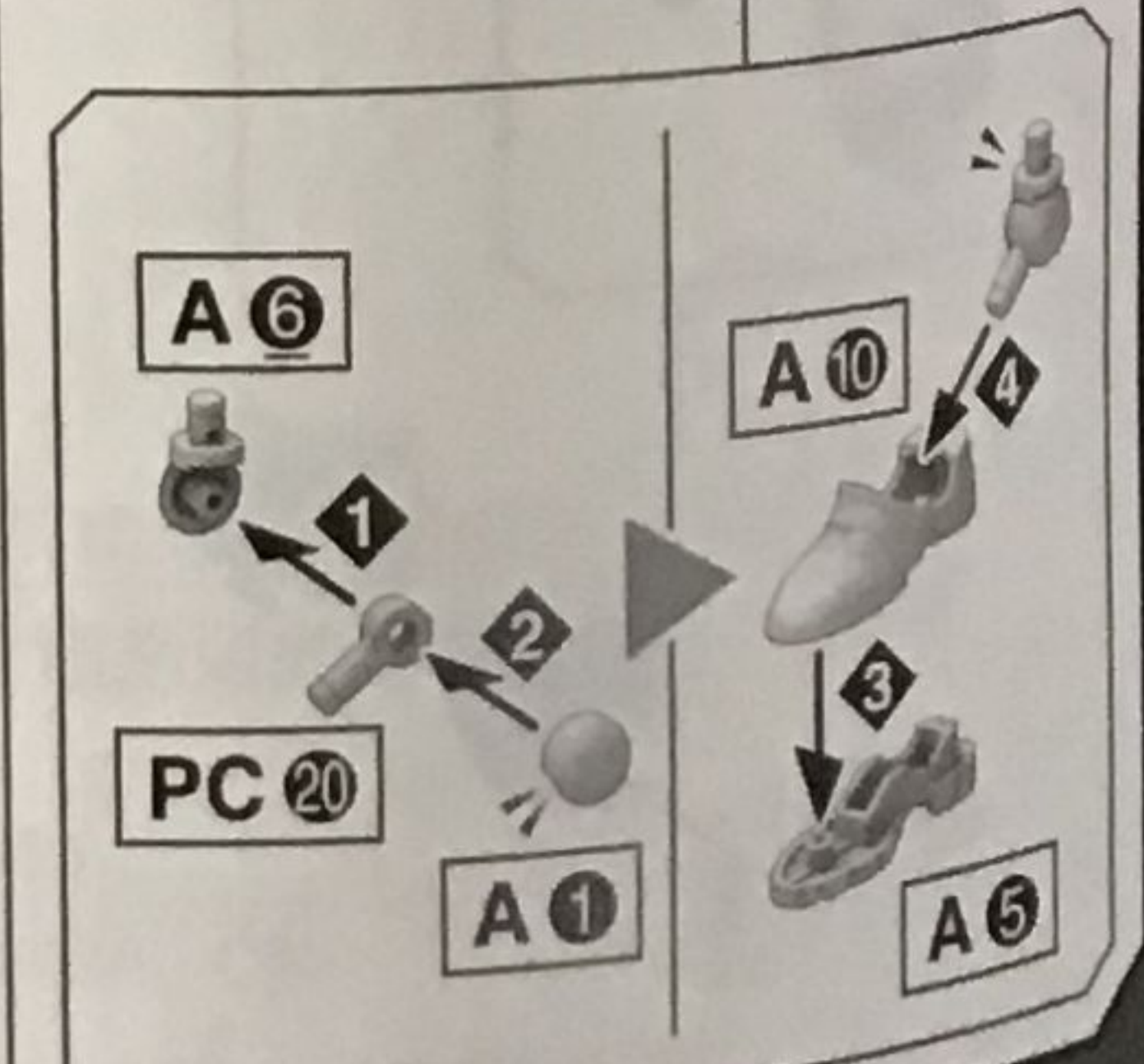
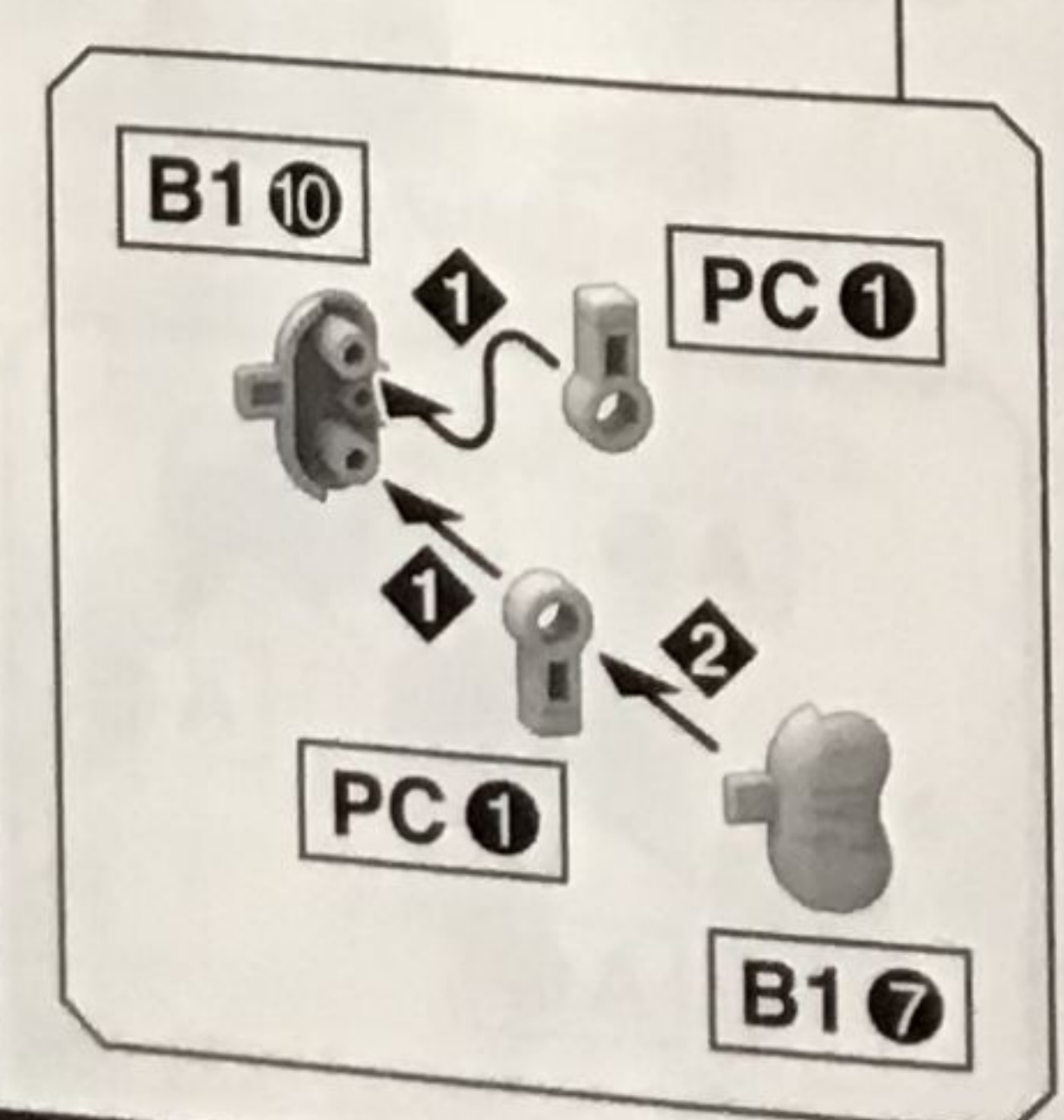
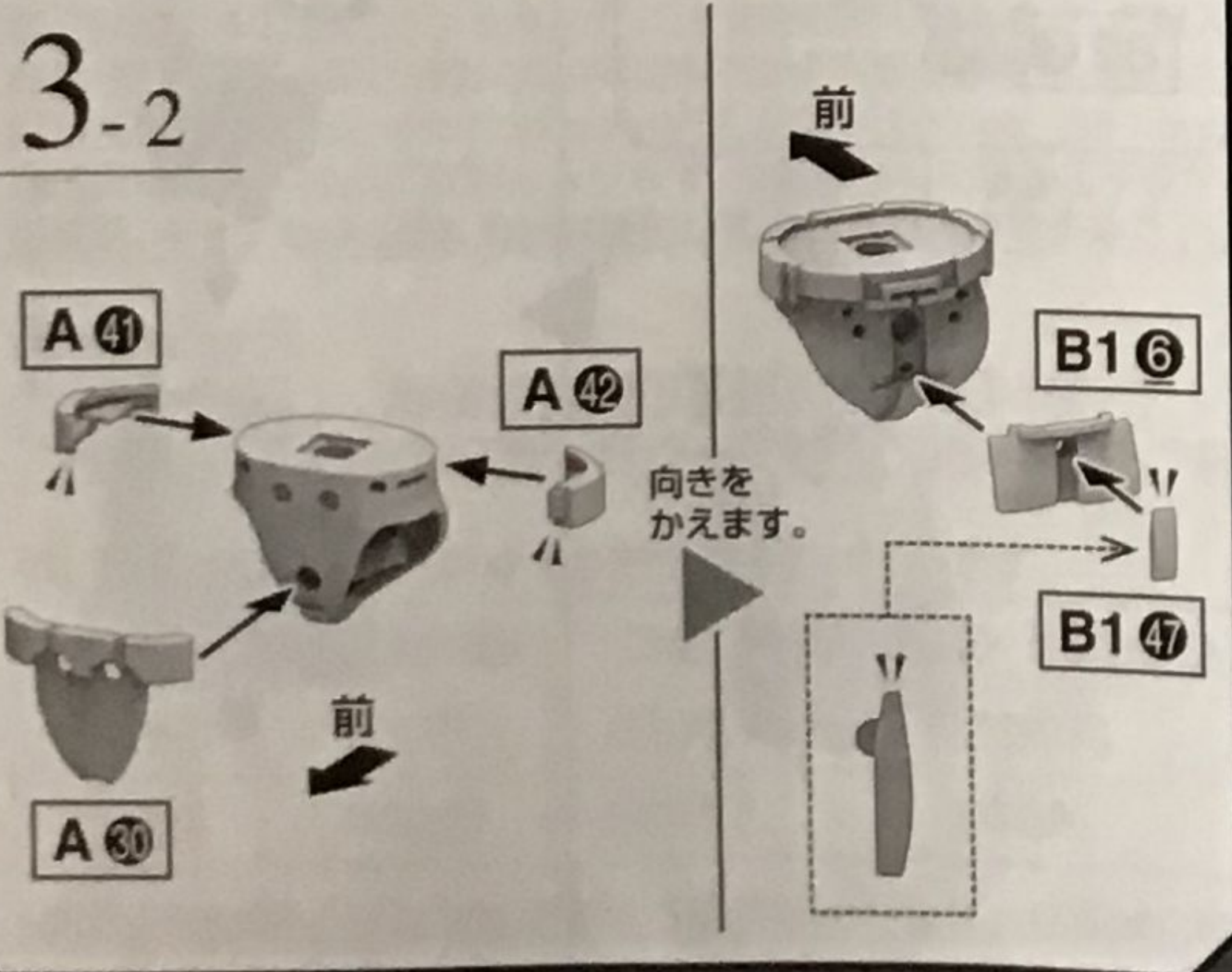


5-2

※各関節は  
 奥までしっかりと、  
 はめ込みます。



6-2



PC6

B122

PC1

7

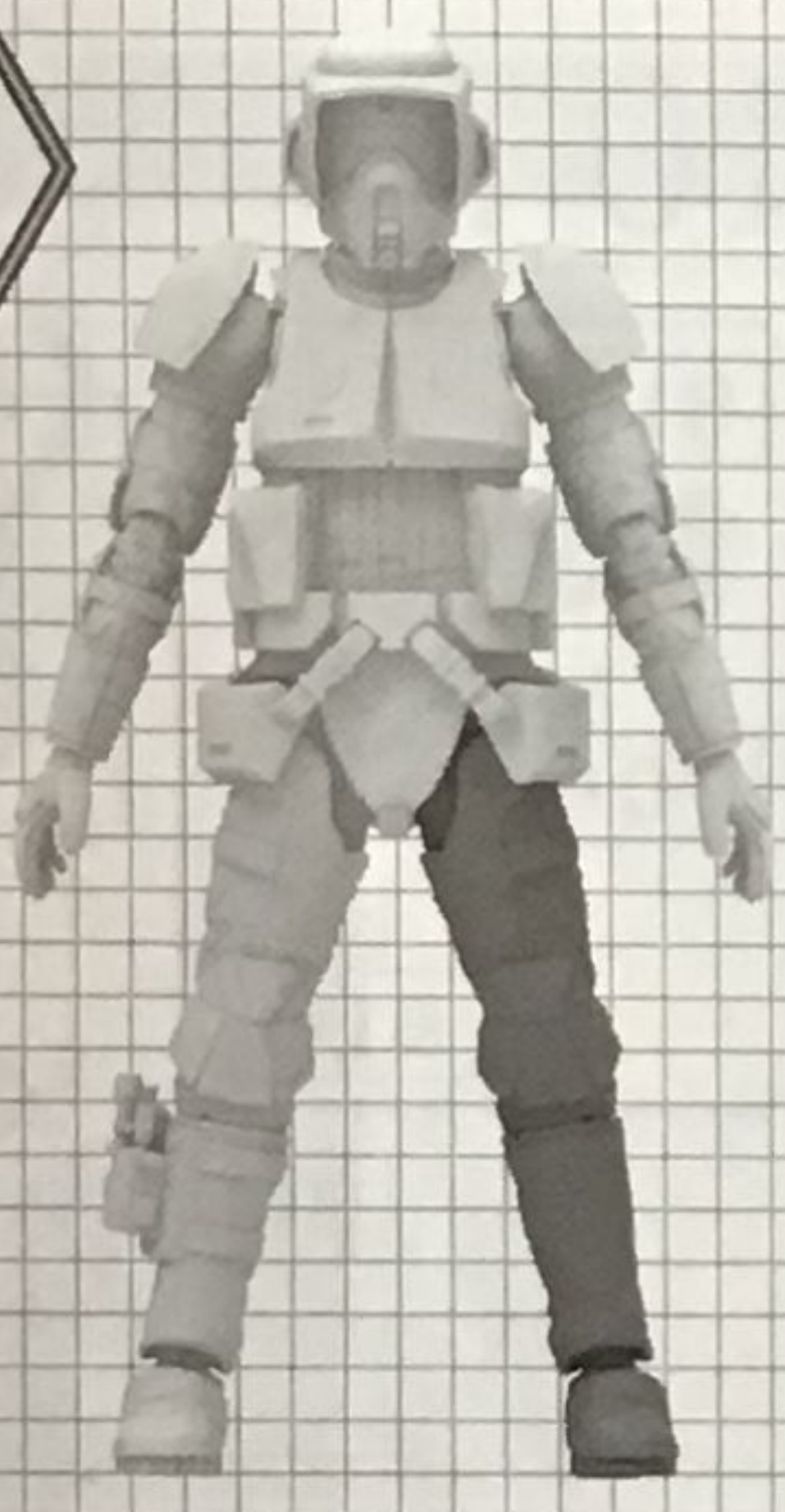
4

5

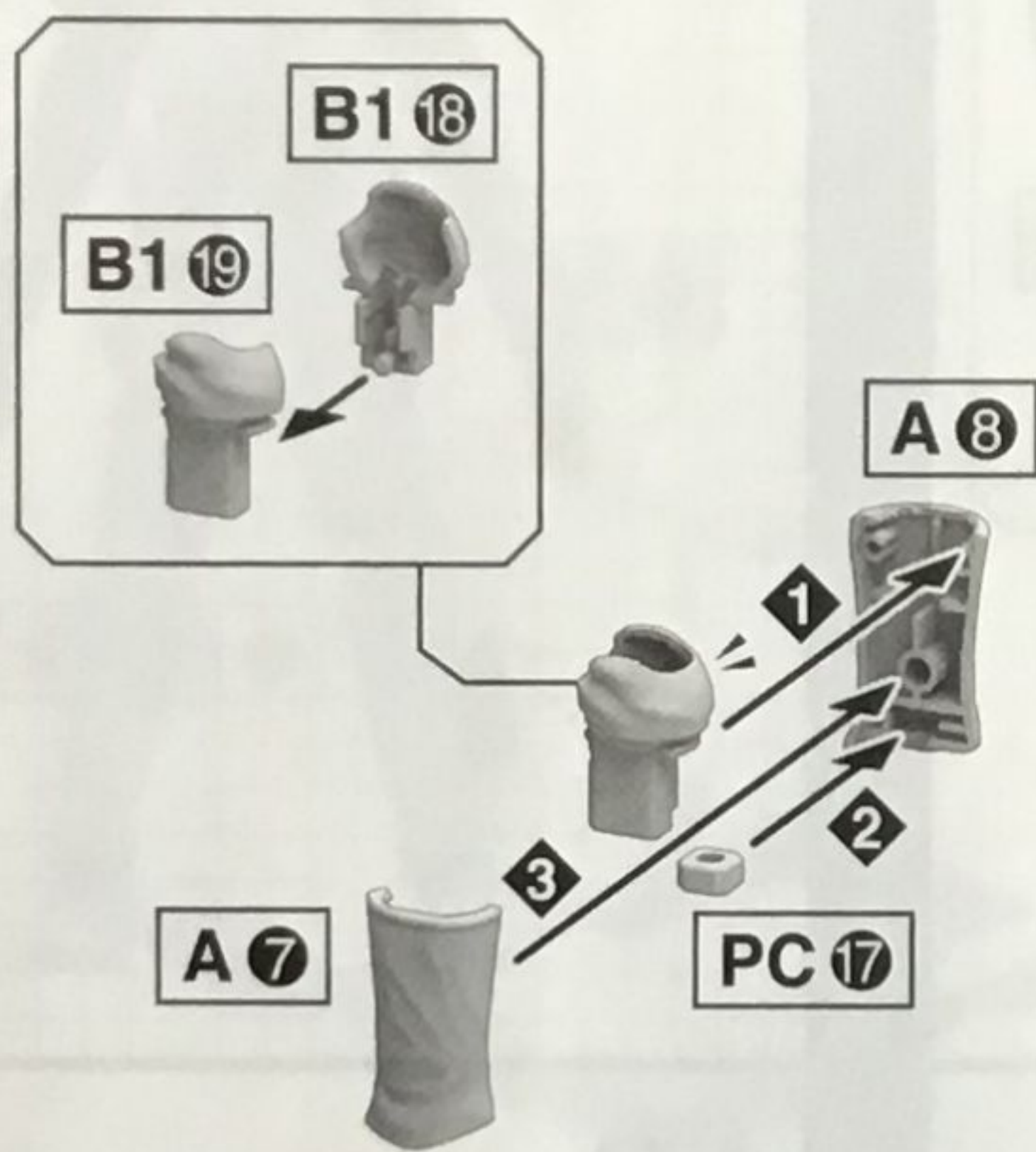
6



6



6-1



8



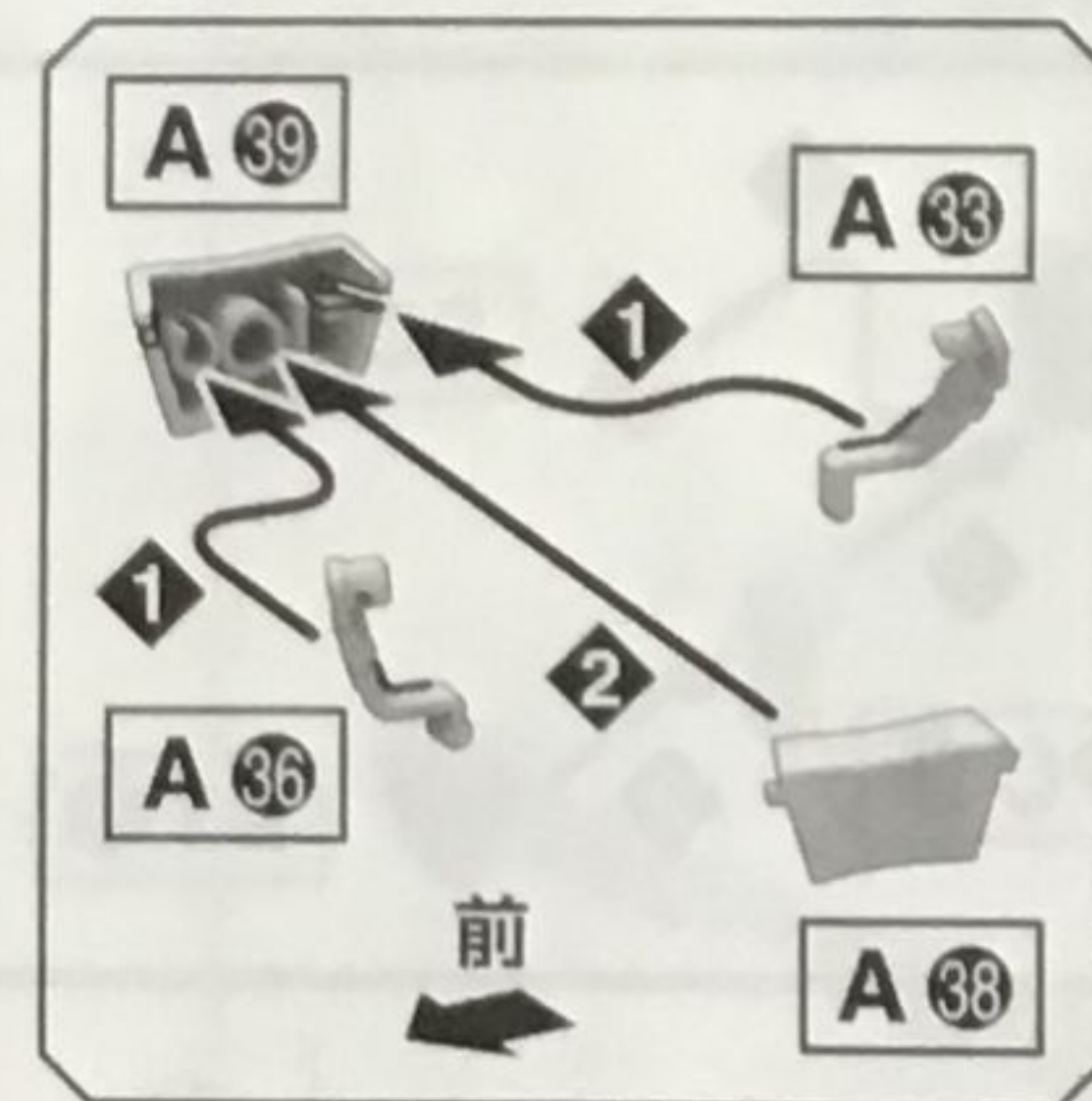
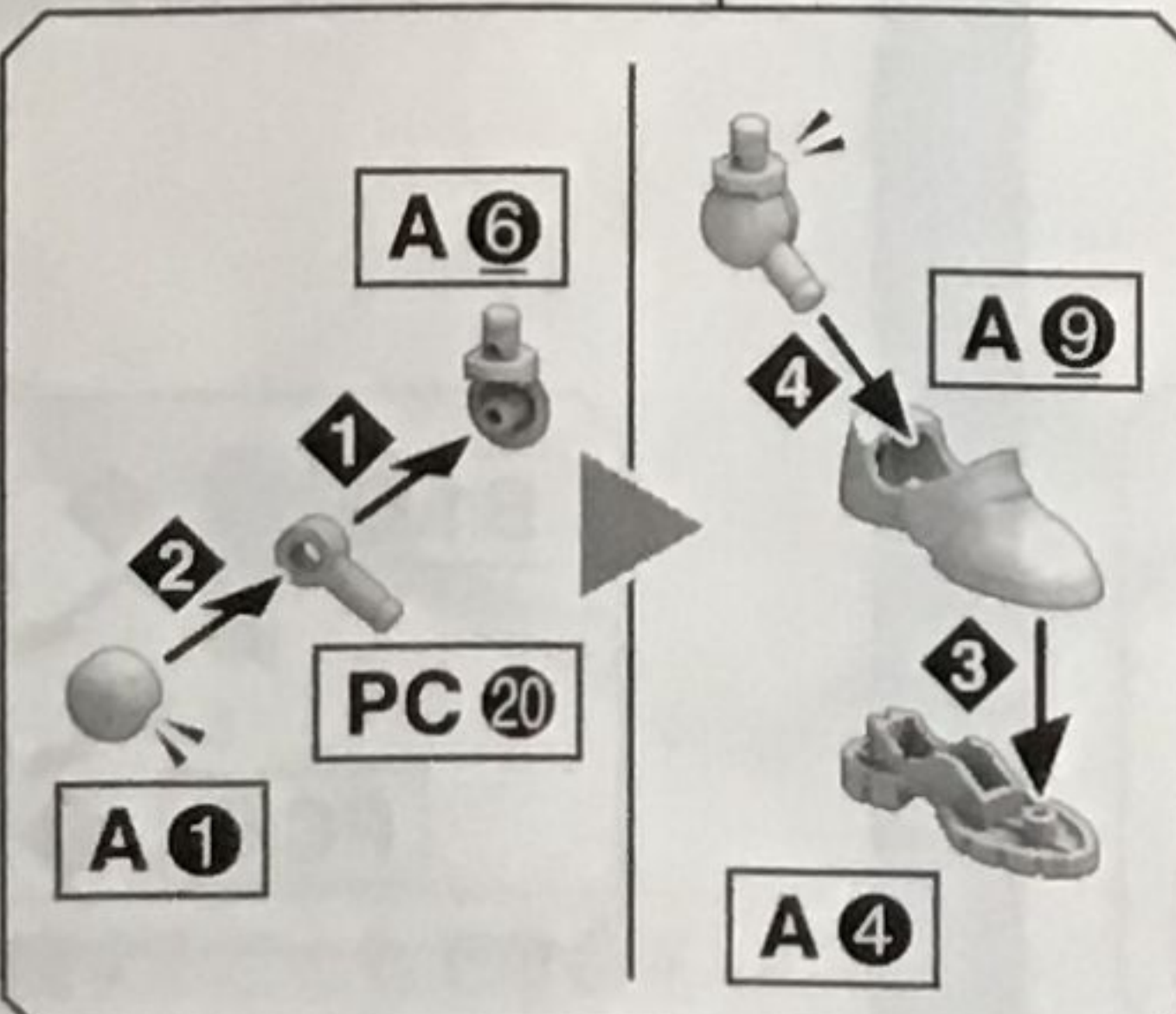
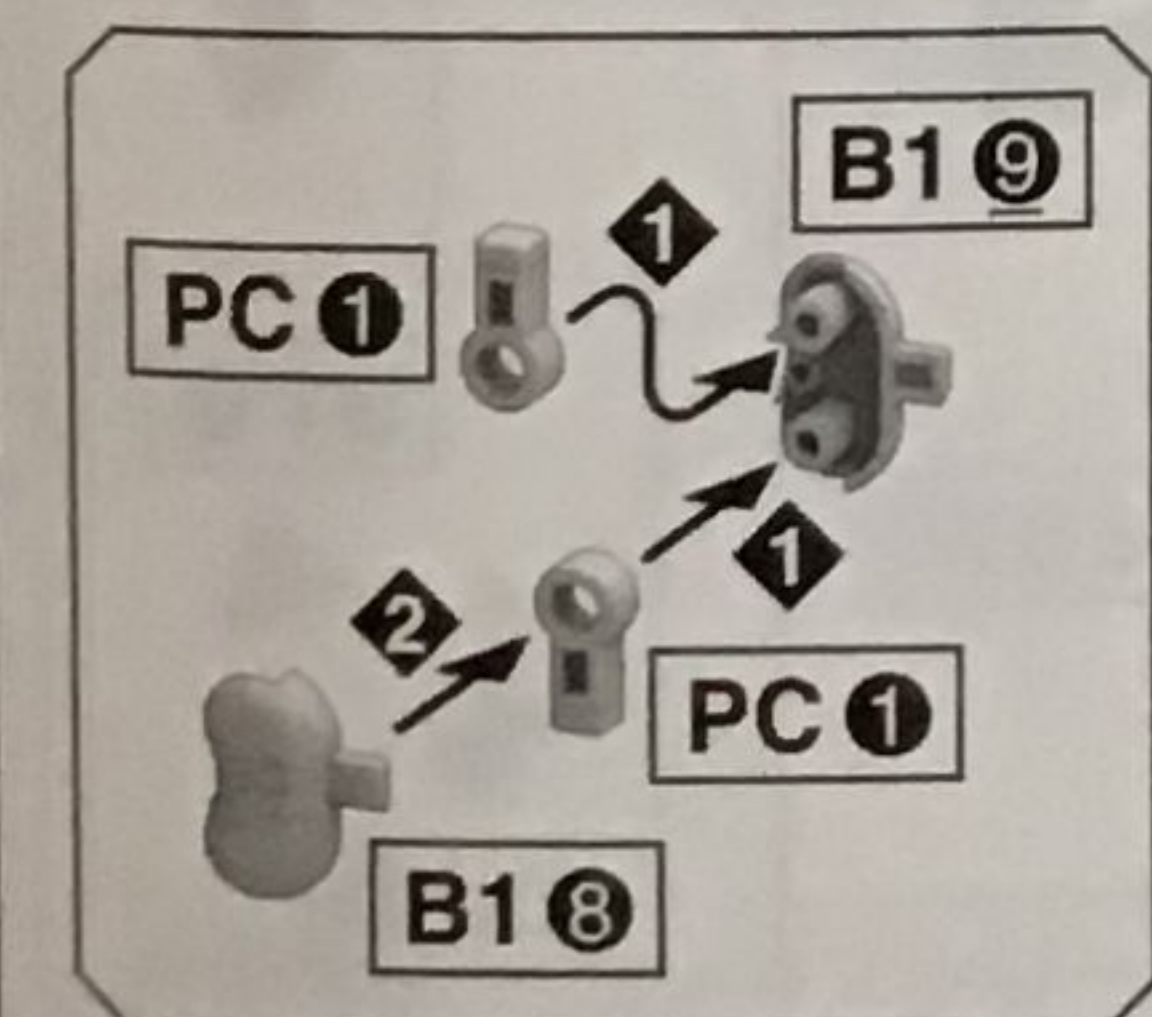
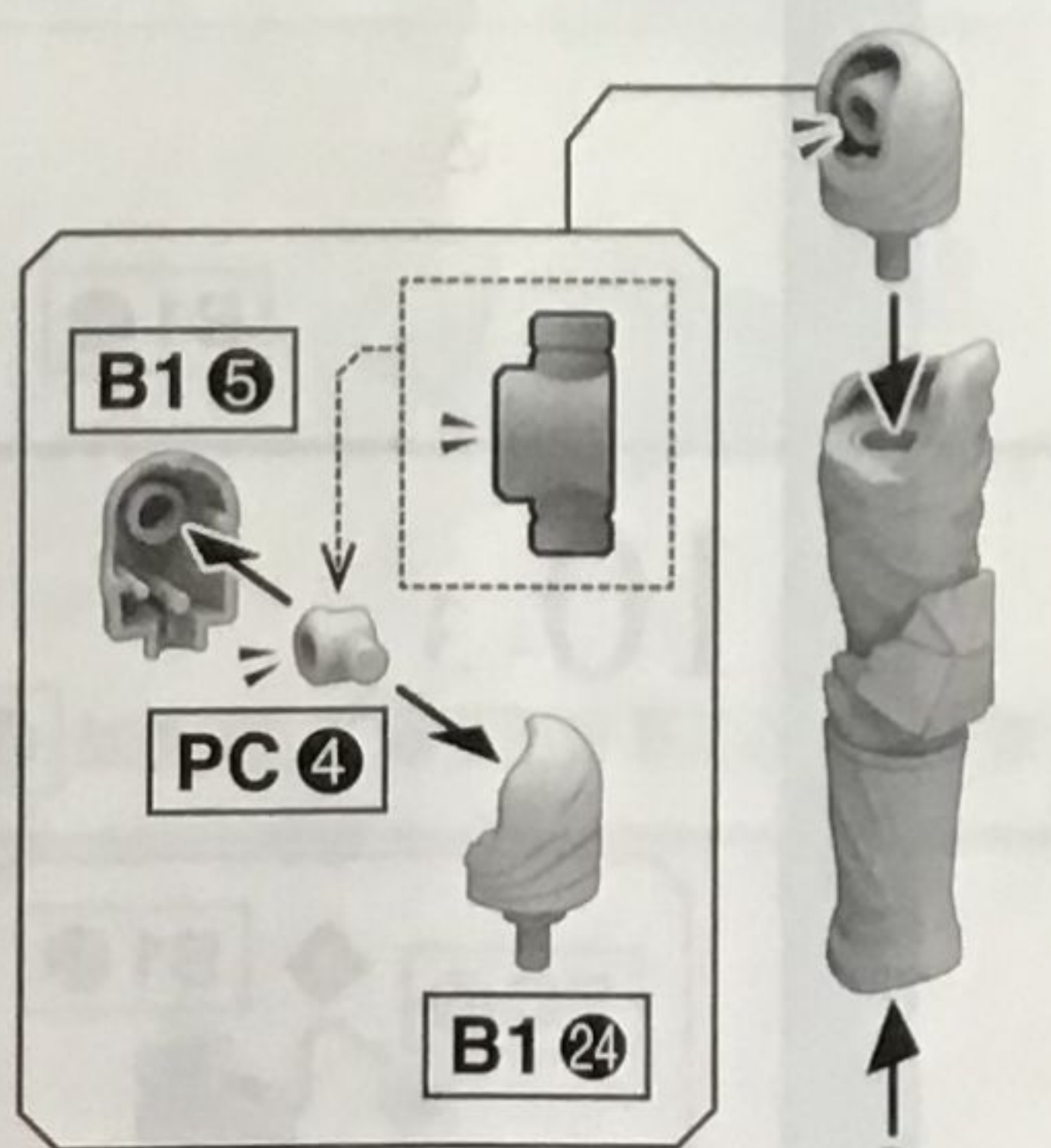
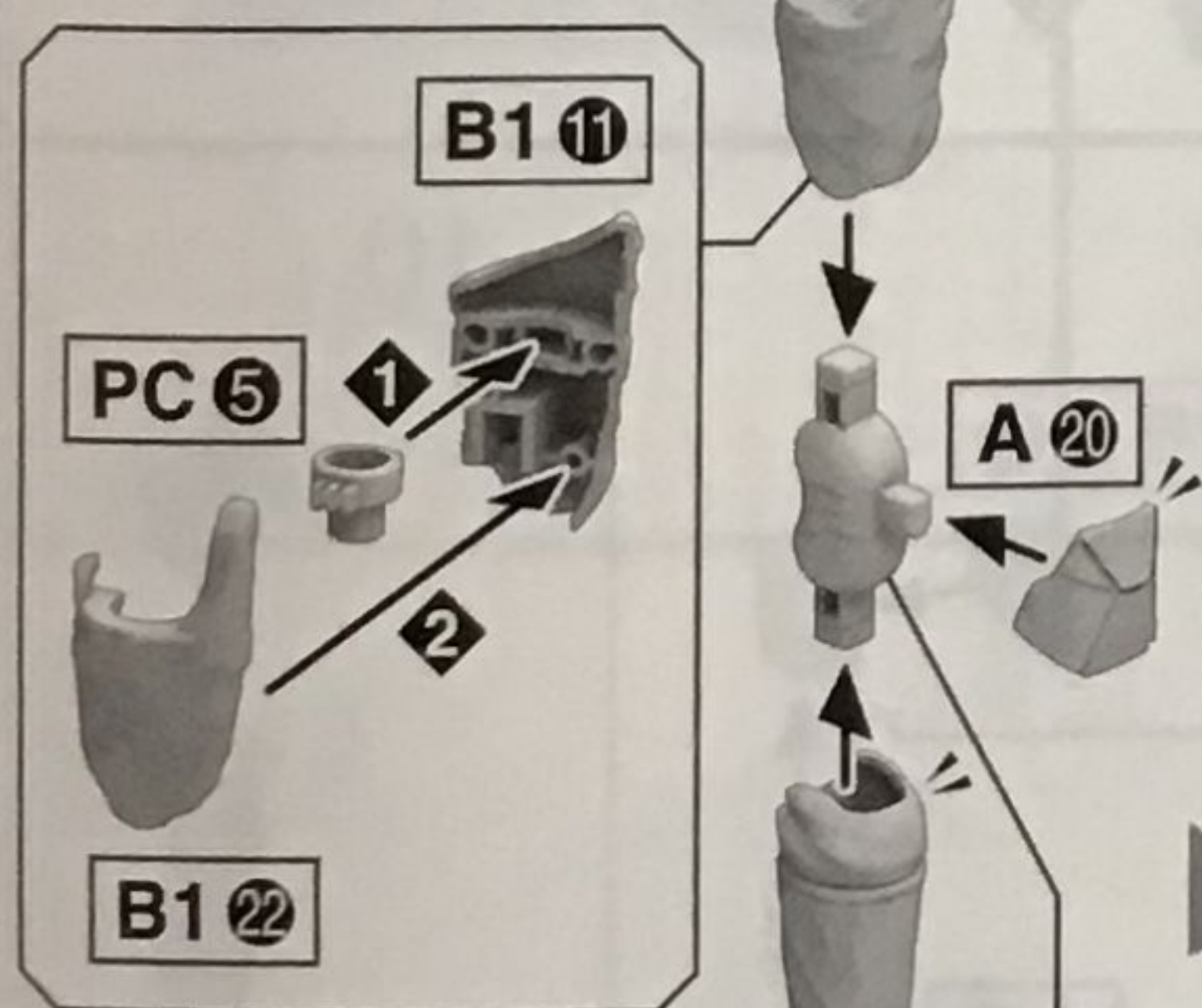
7



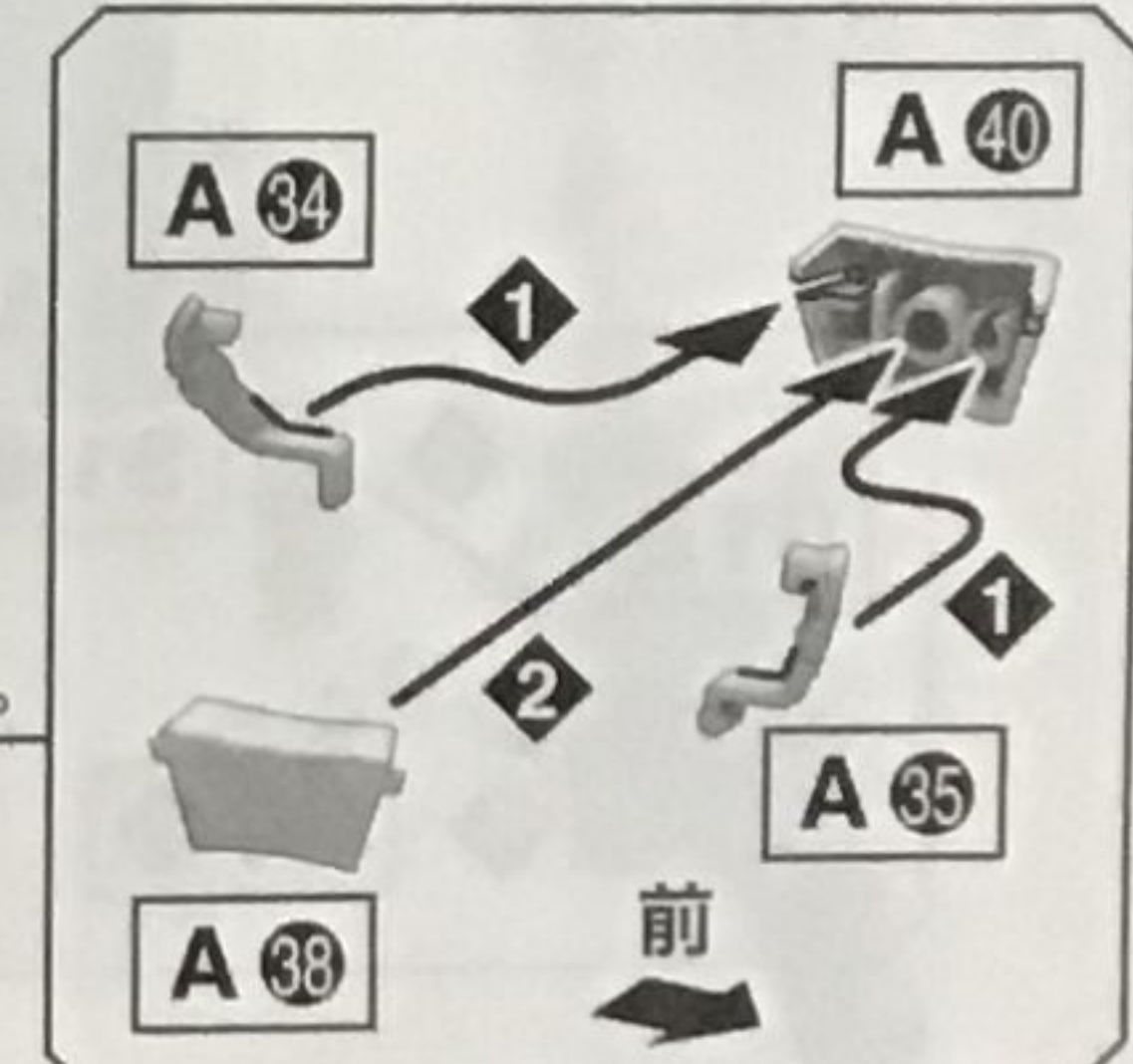
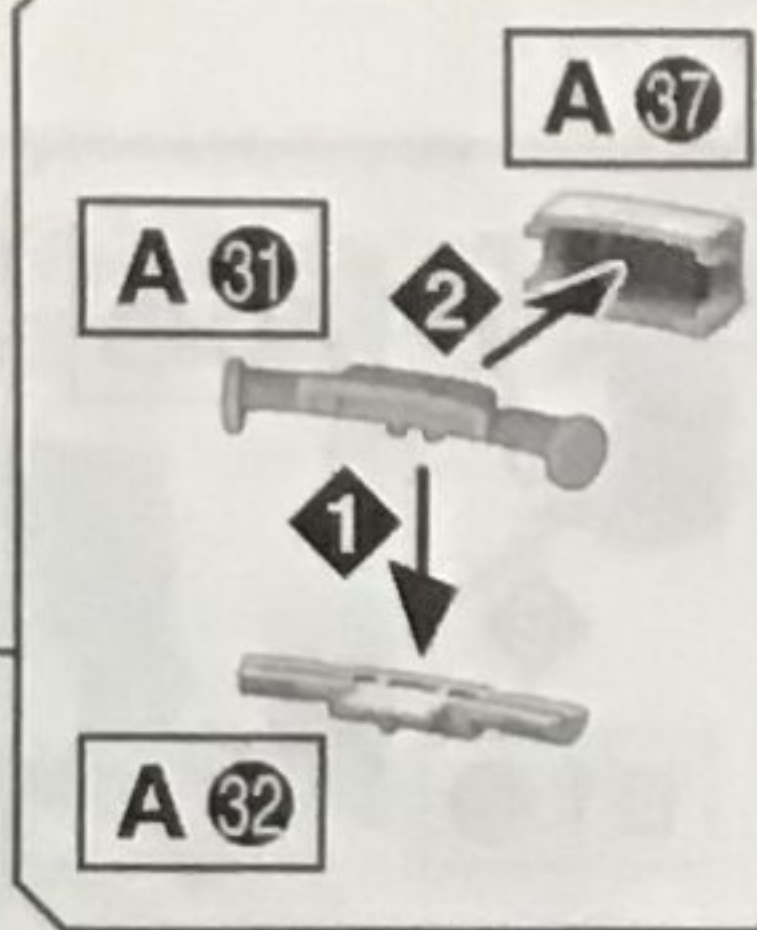
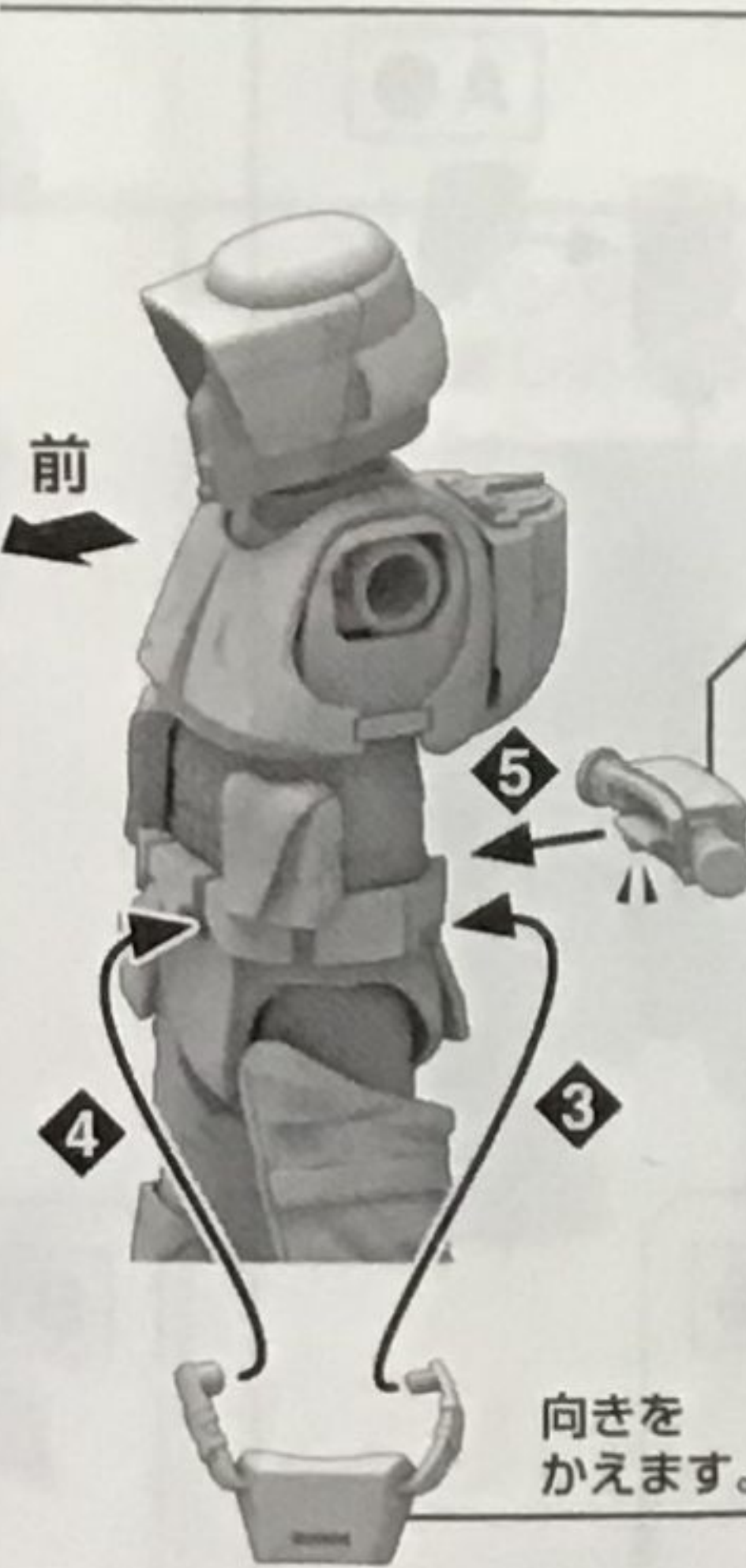
向きをかえます。

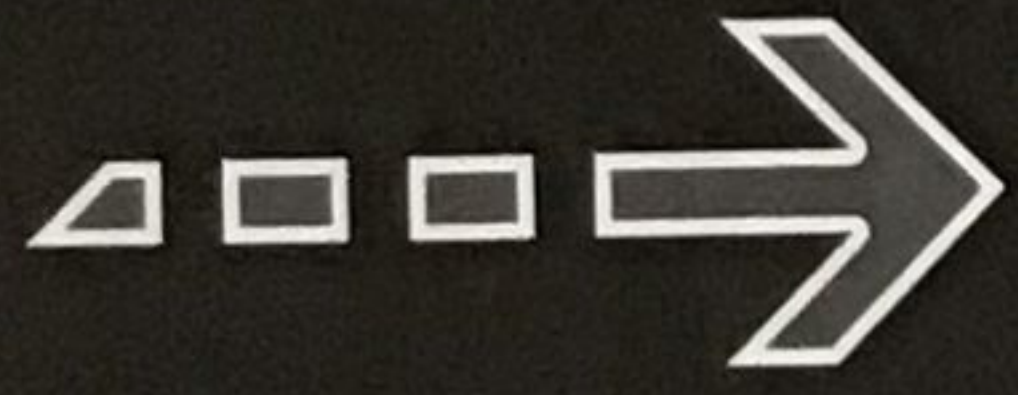
6-2

※各関節は奥までしっかりと、はめ込みます。



向きをかえます。



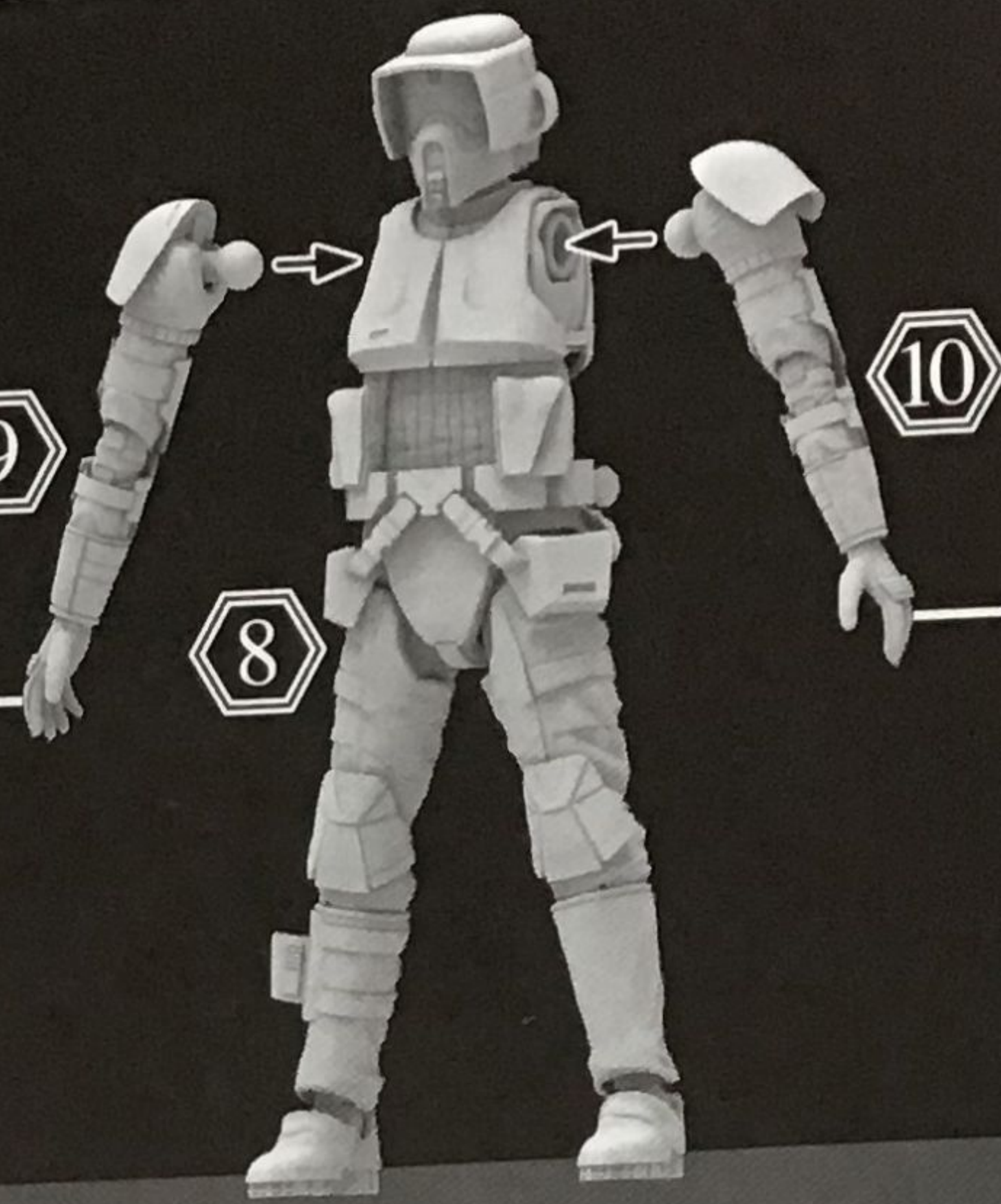


11

9

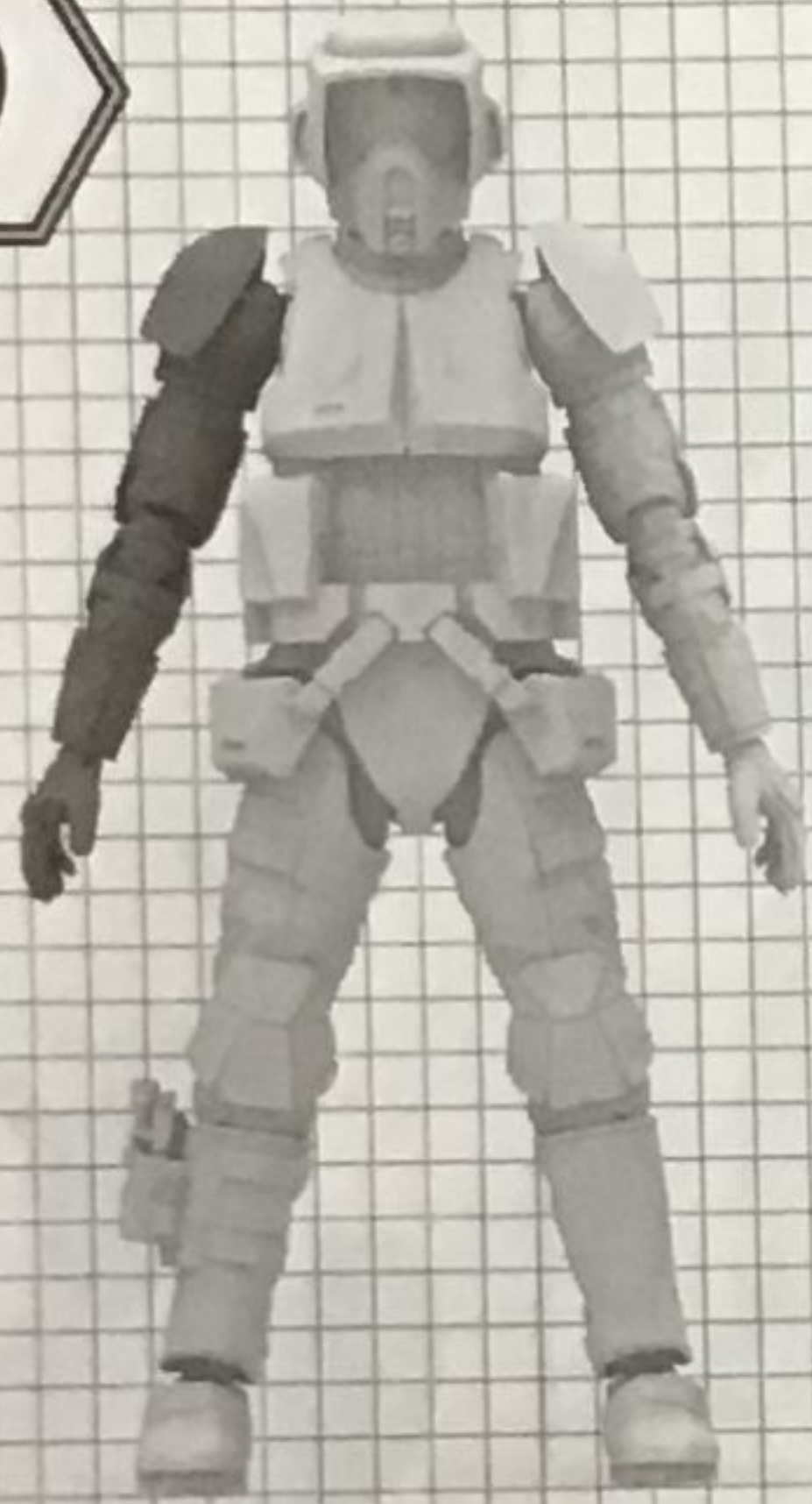
8

10

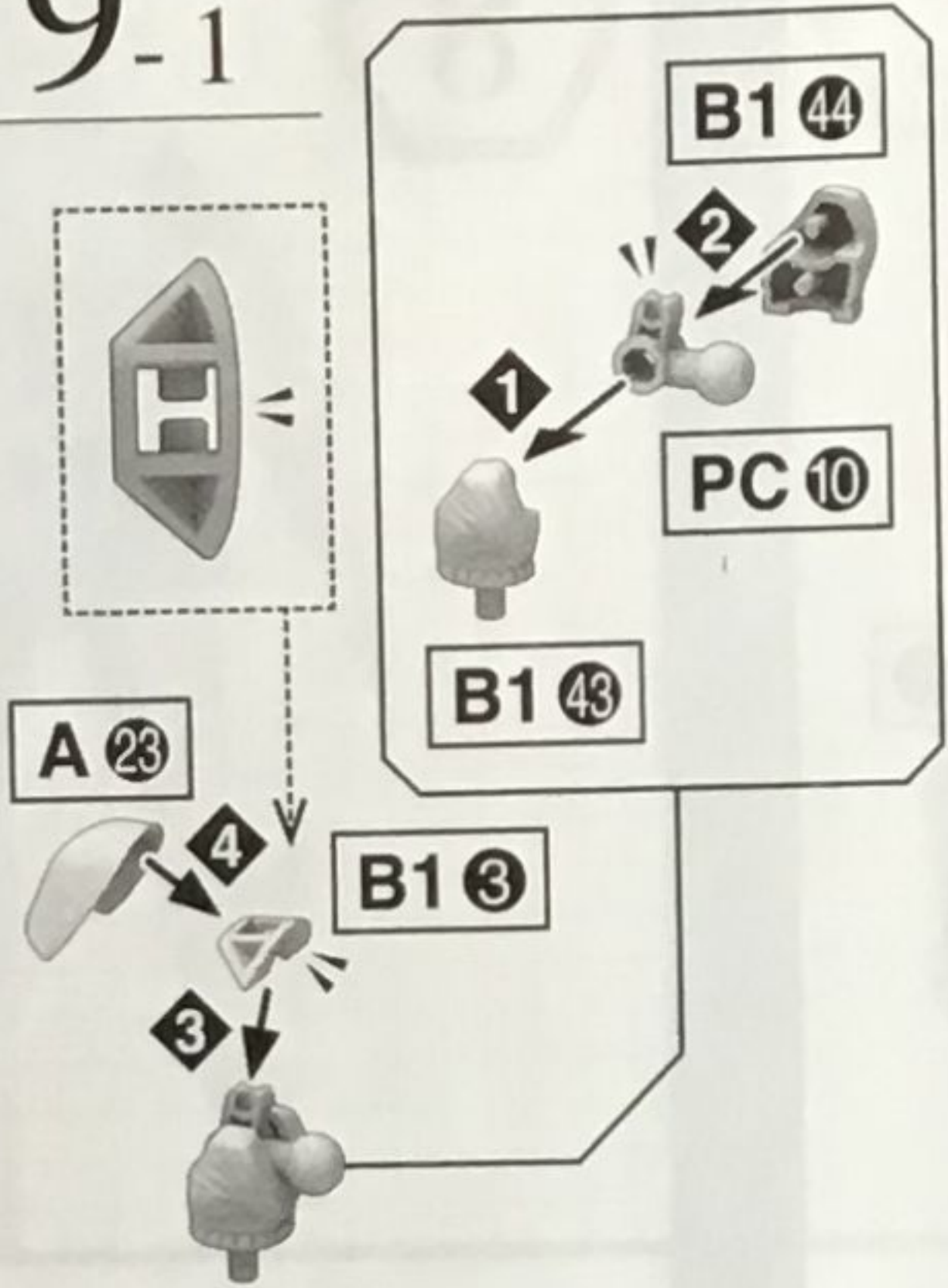


12

9



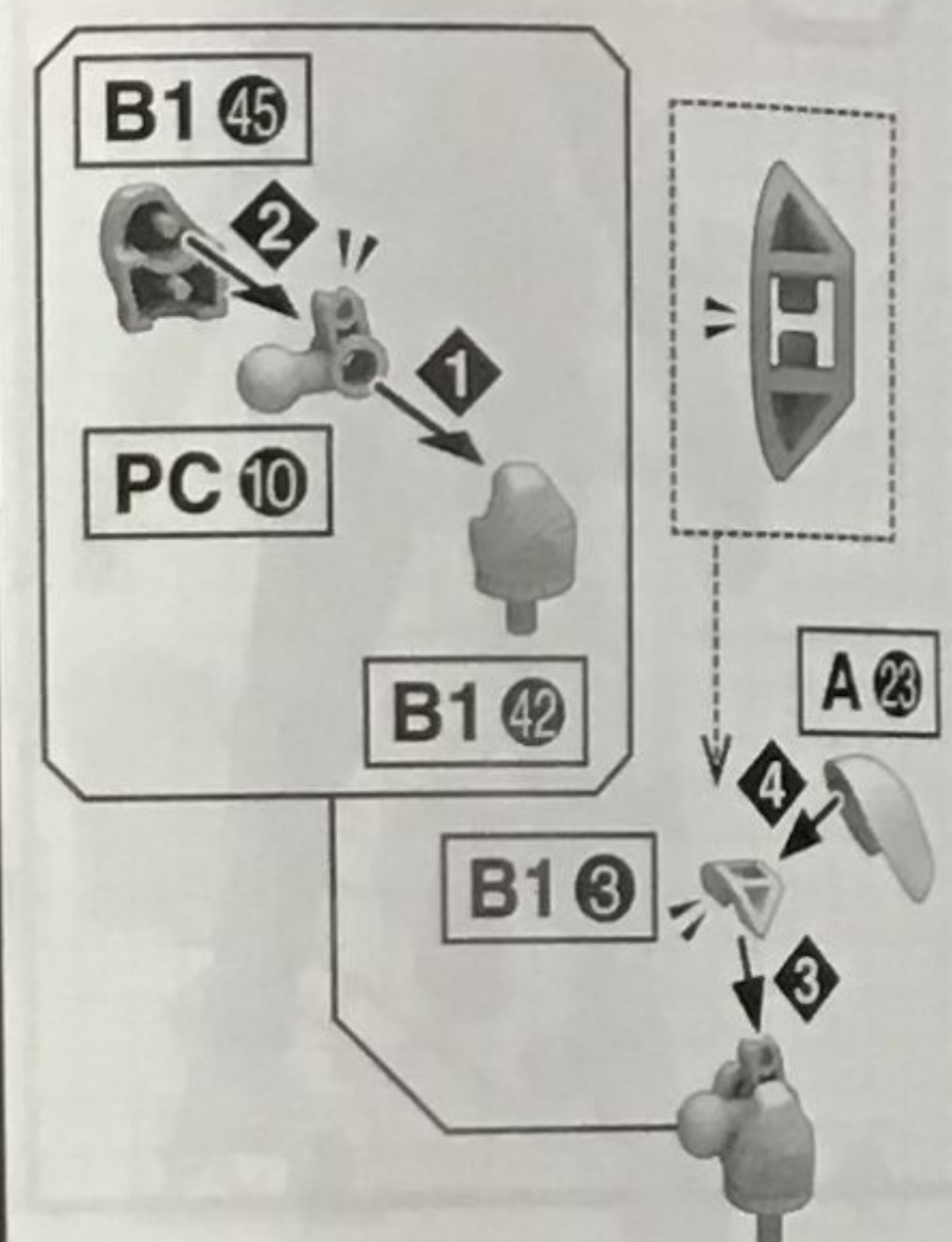
9-1



10

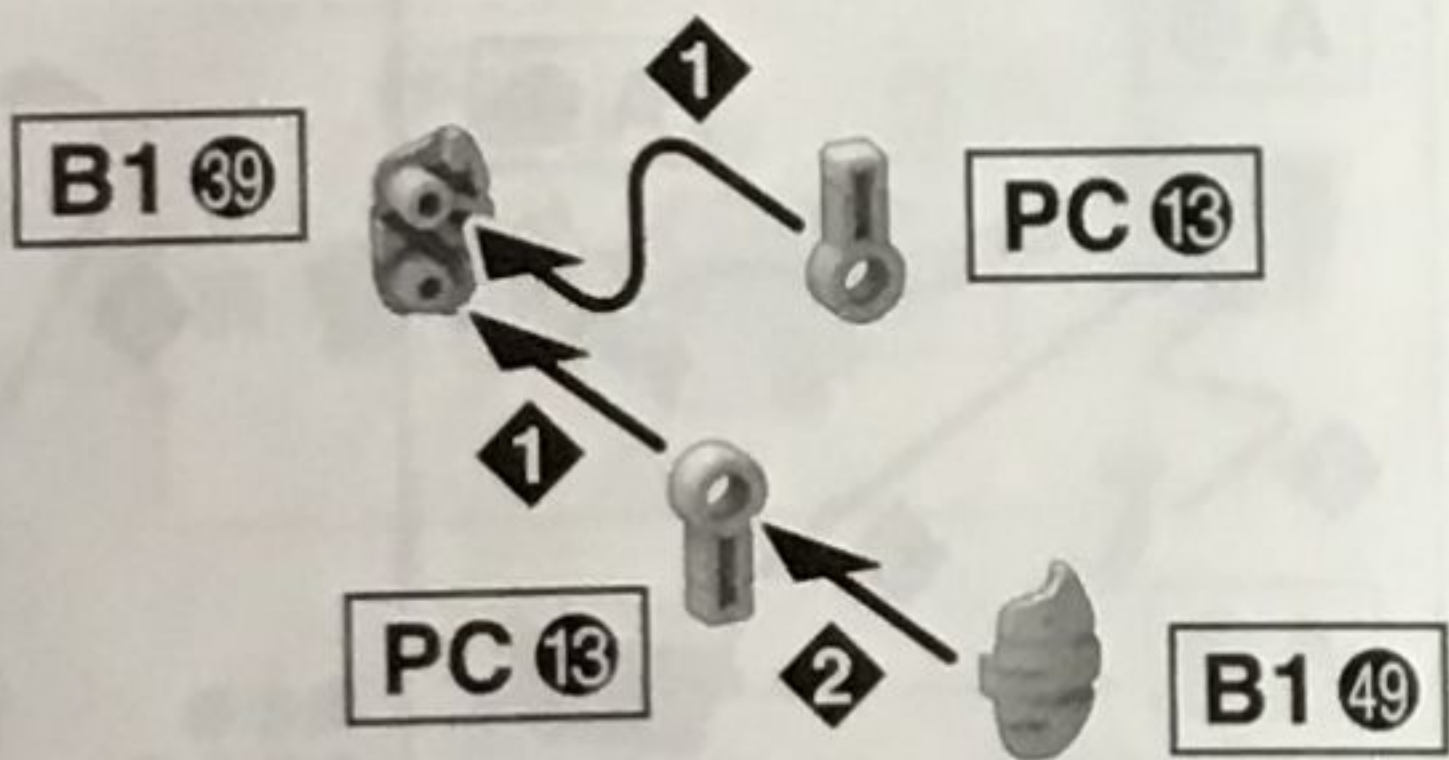


10-1

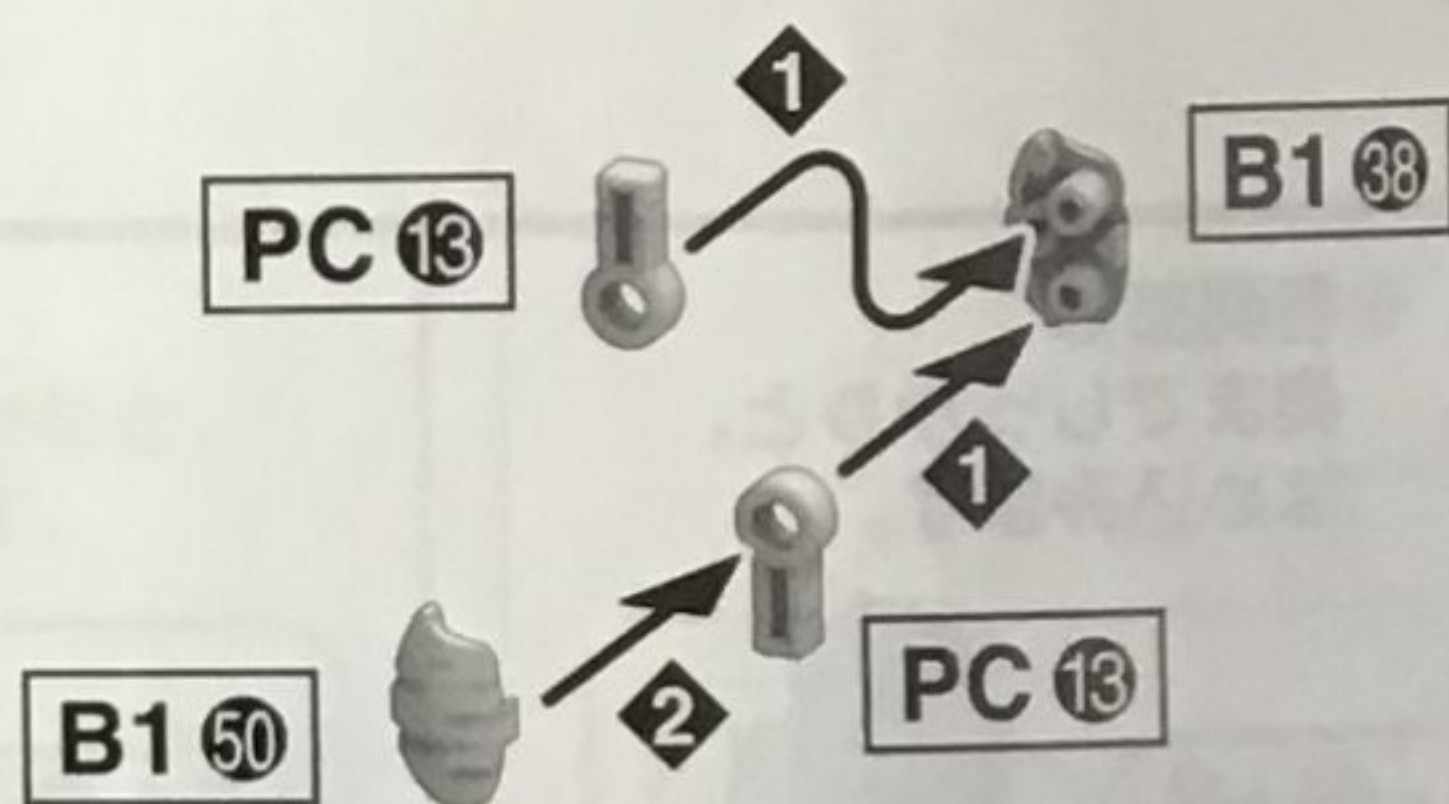


13

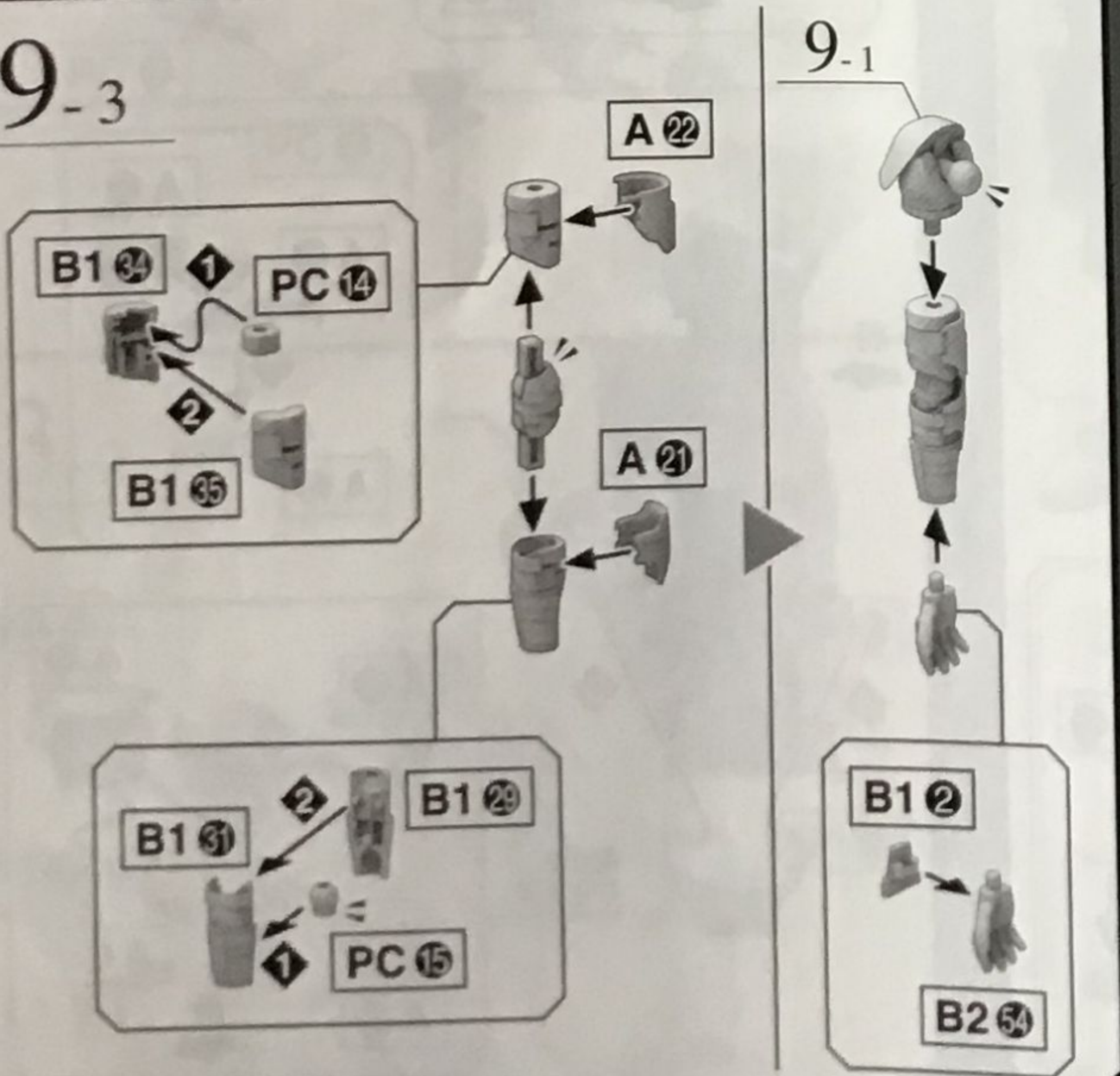
9-2



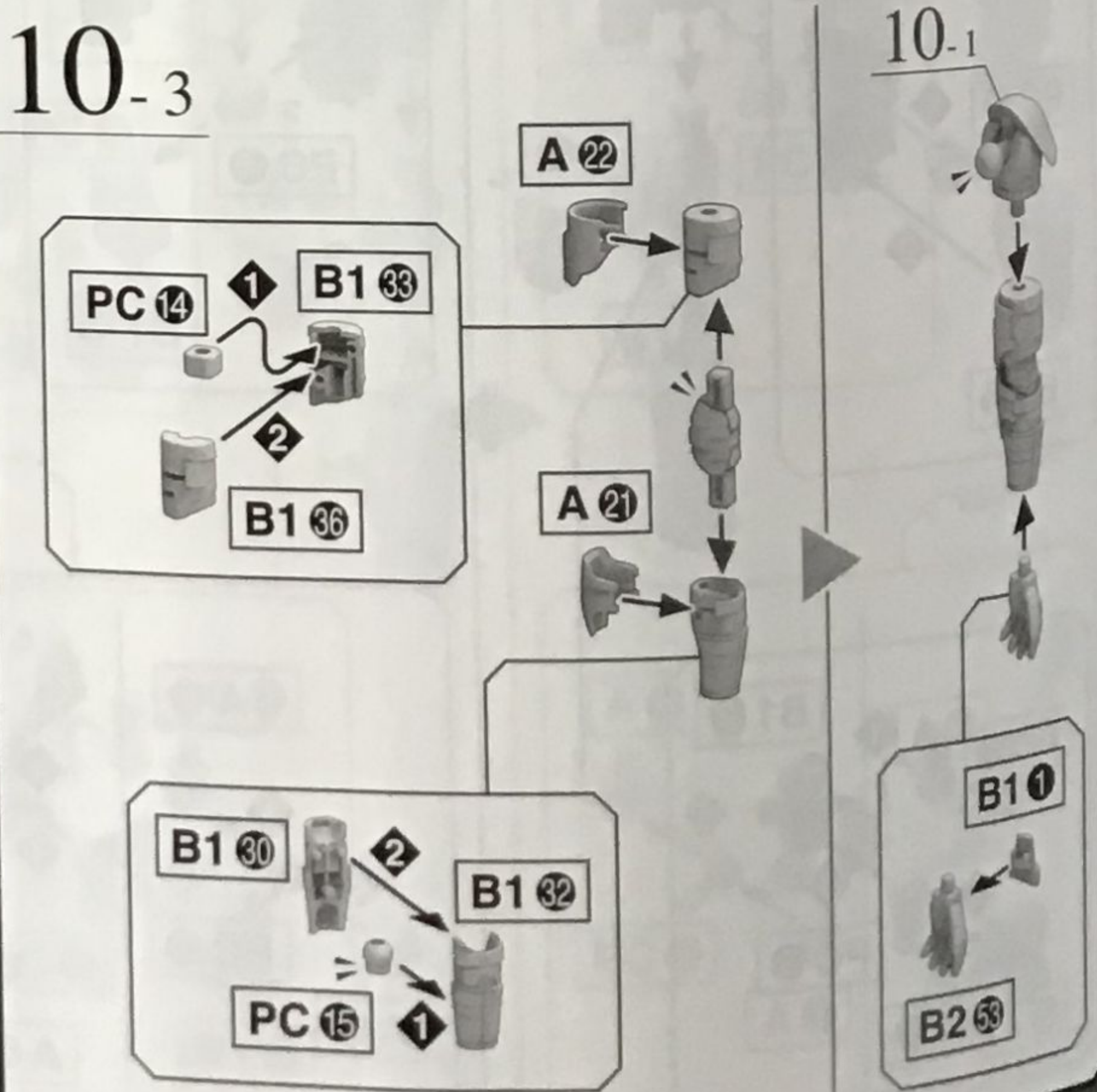
10-2



9-3



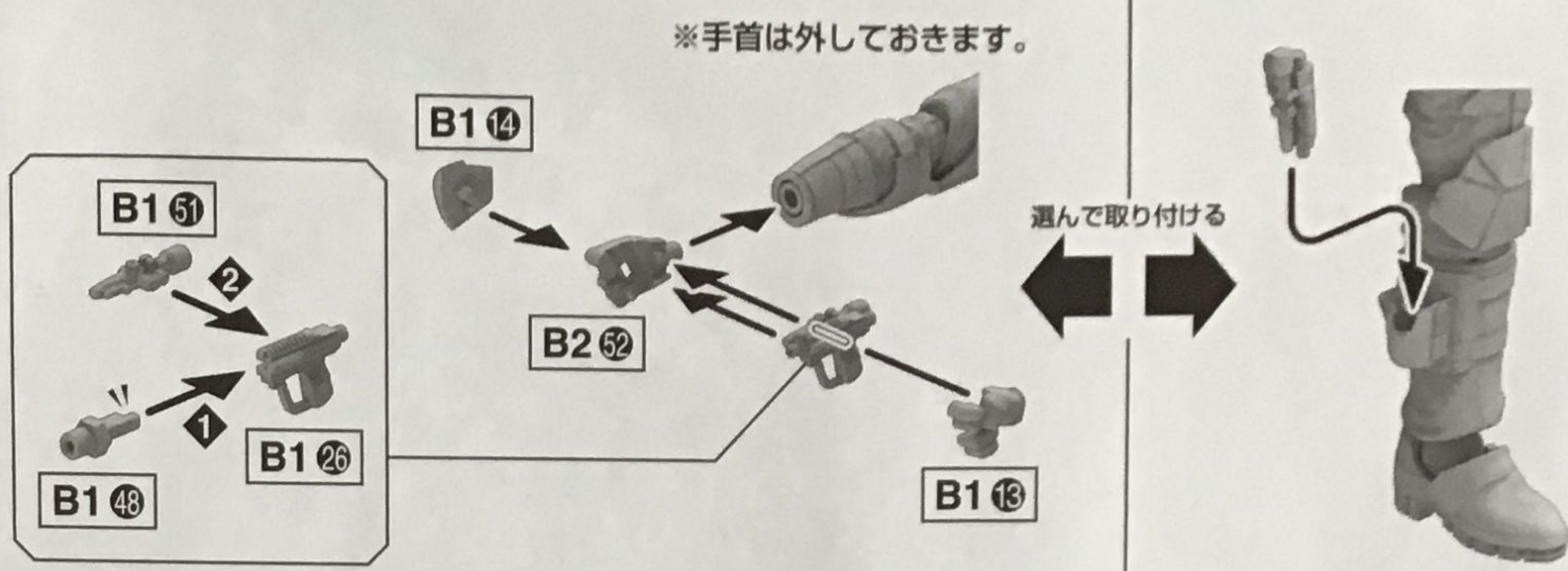
10-3



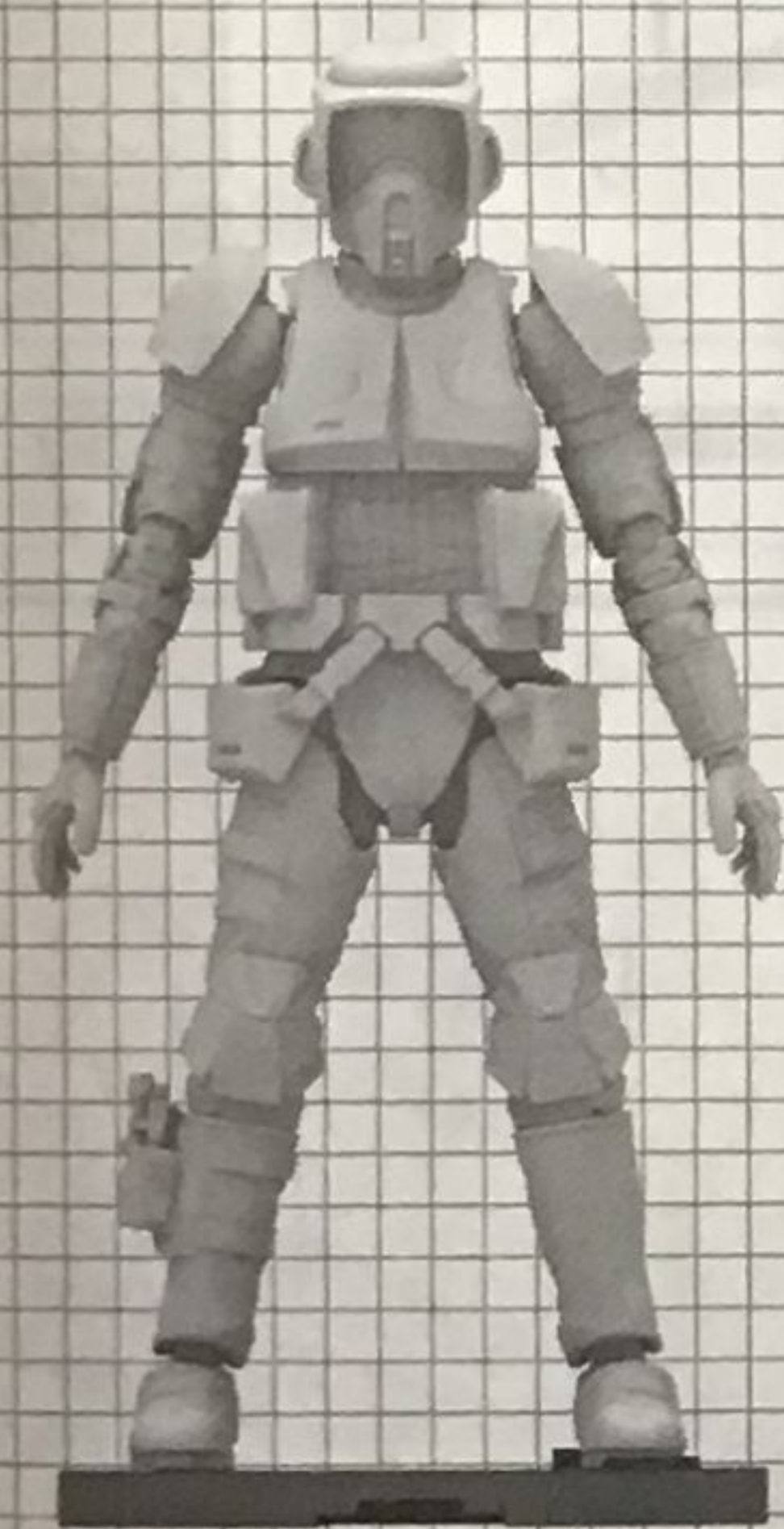
13-2

他のスター...

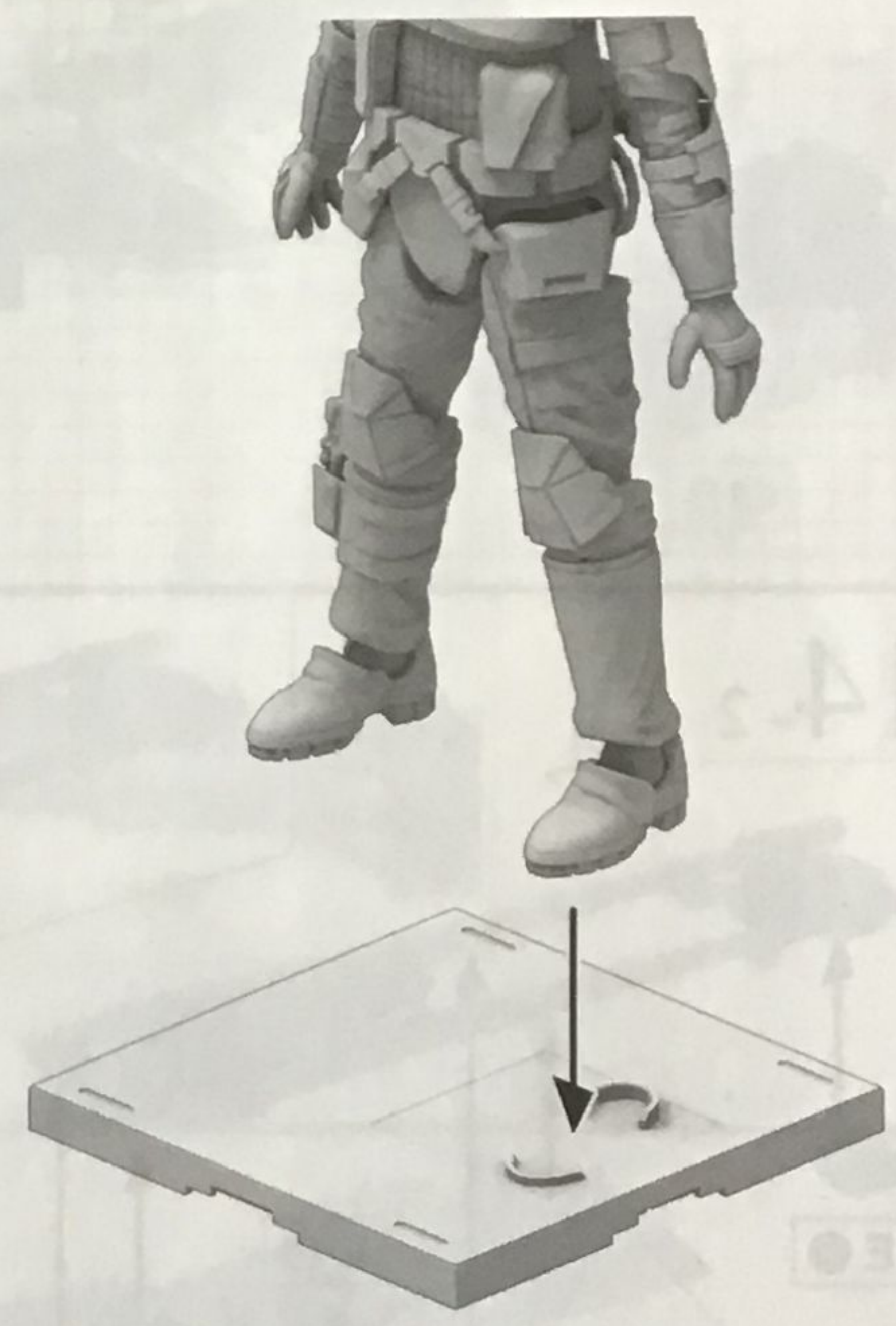
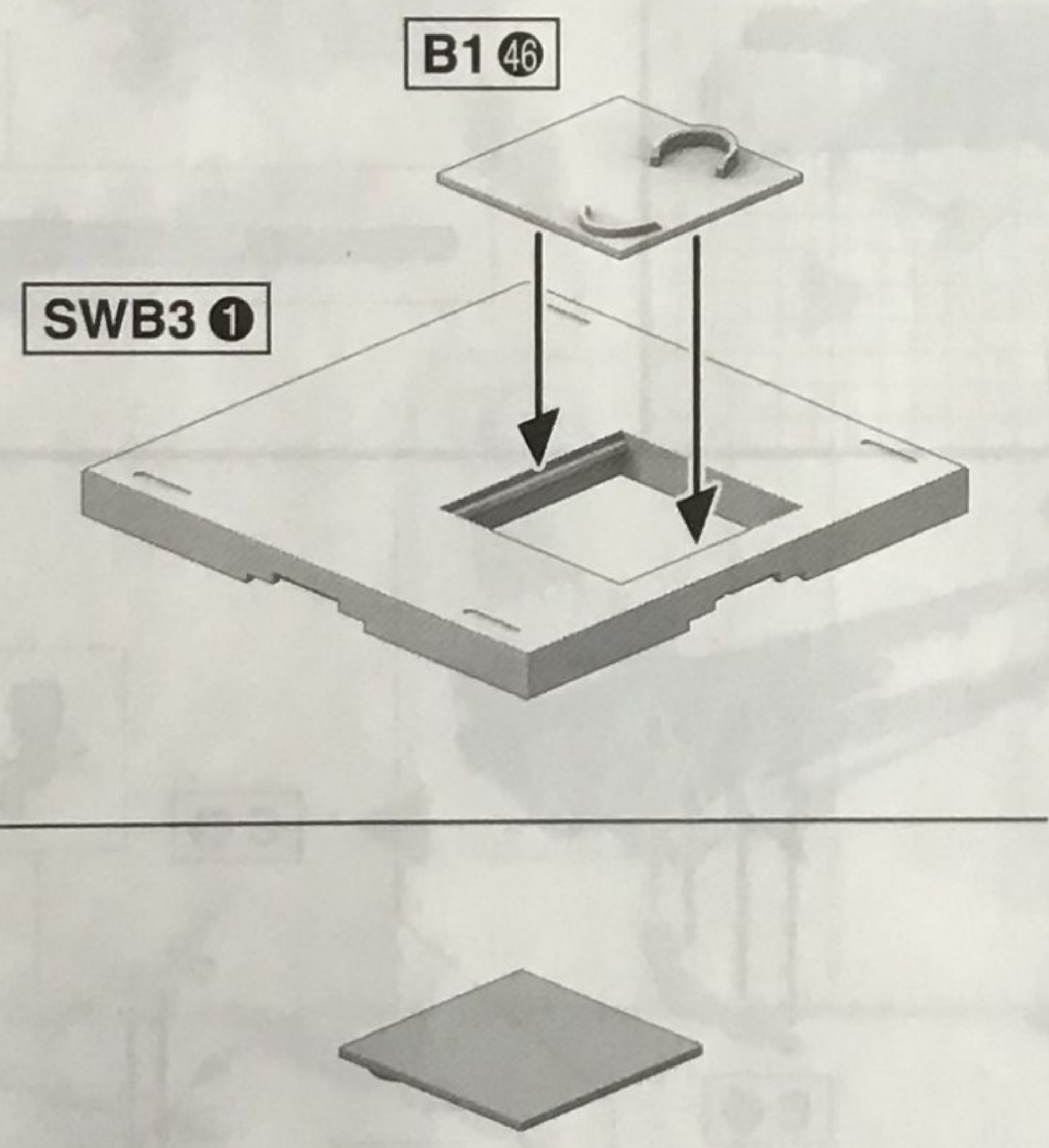
12



13

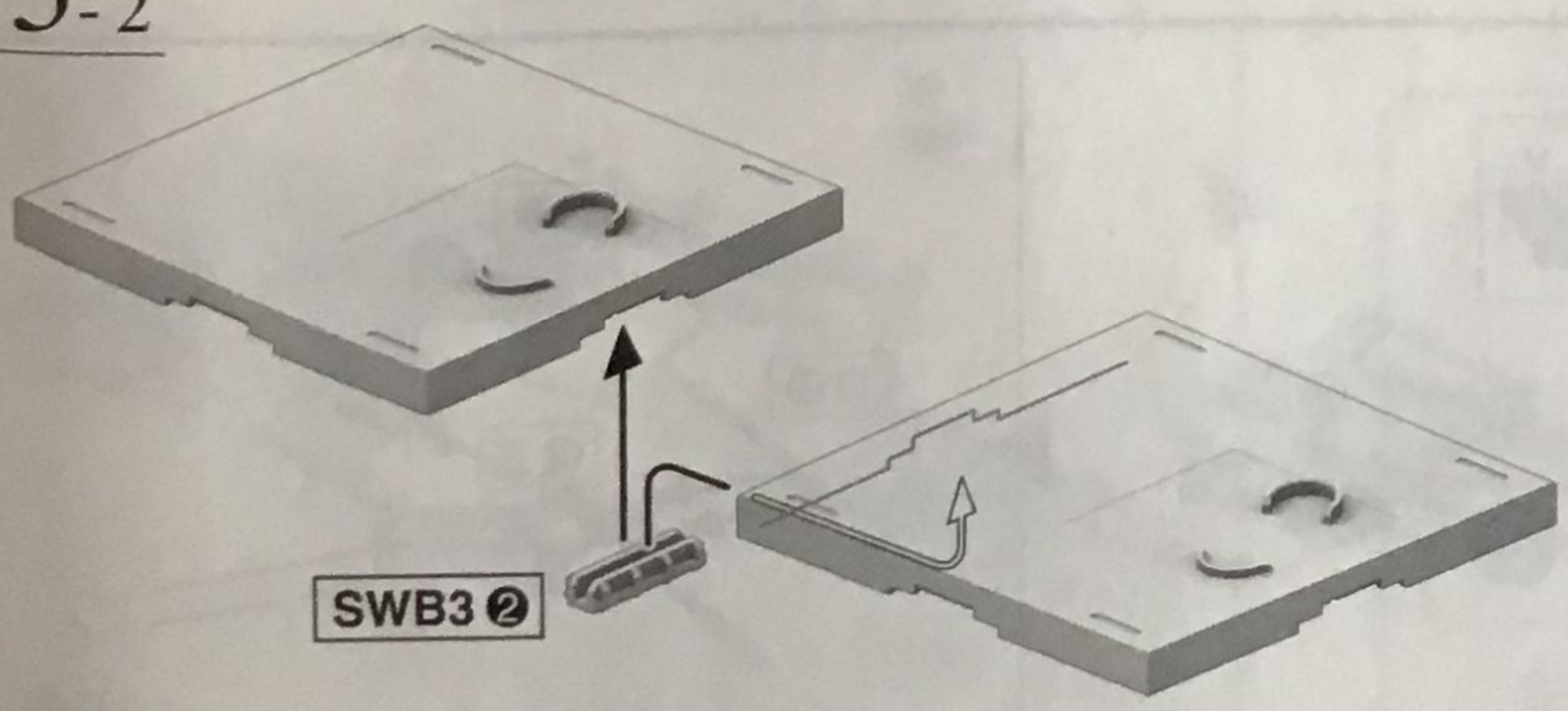


13-1

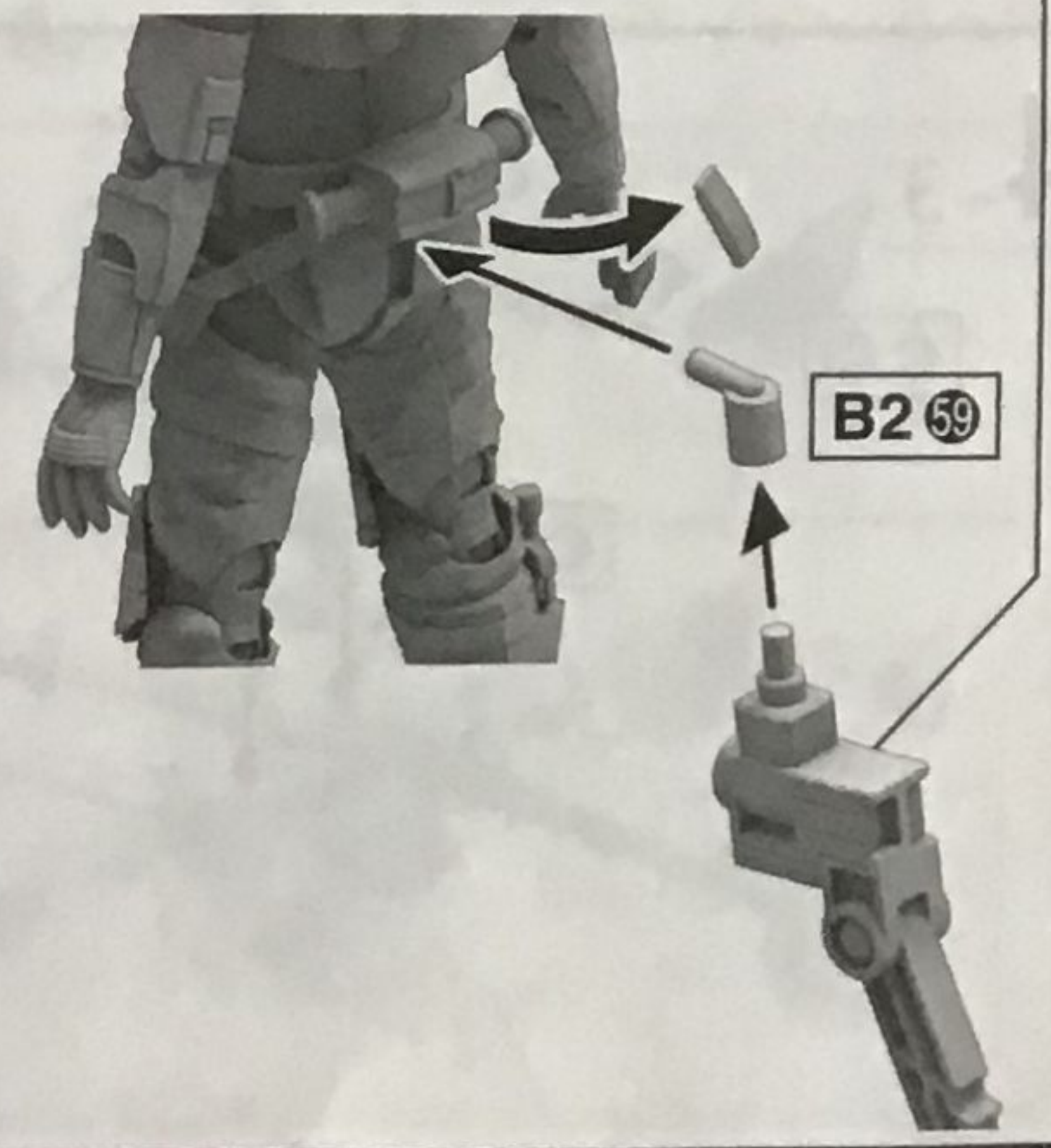


B1 46 は裏返して取り付けることもできます。

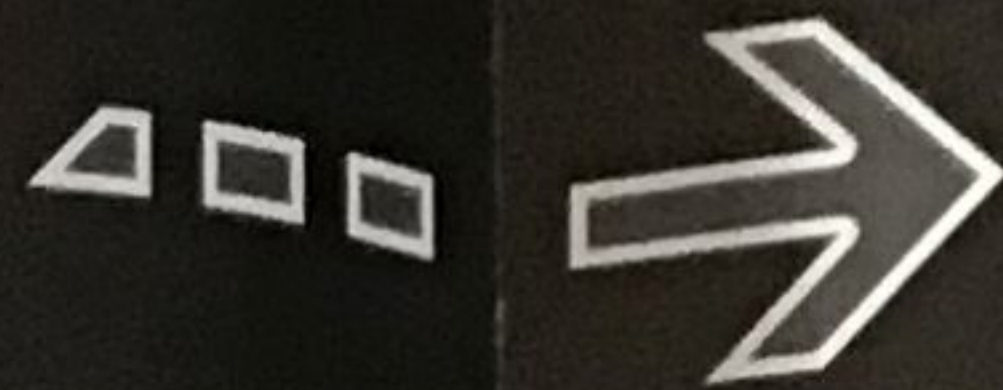
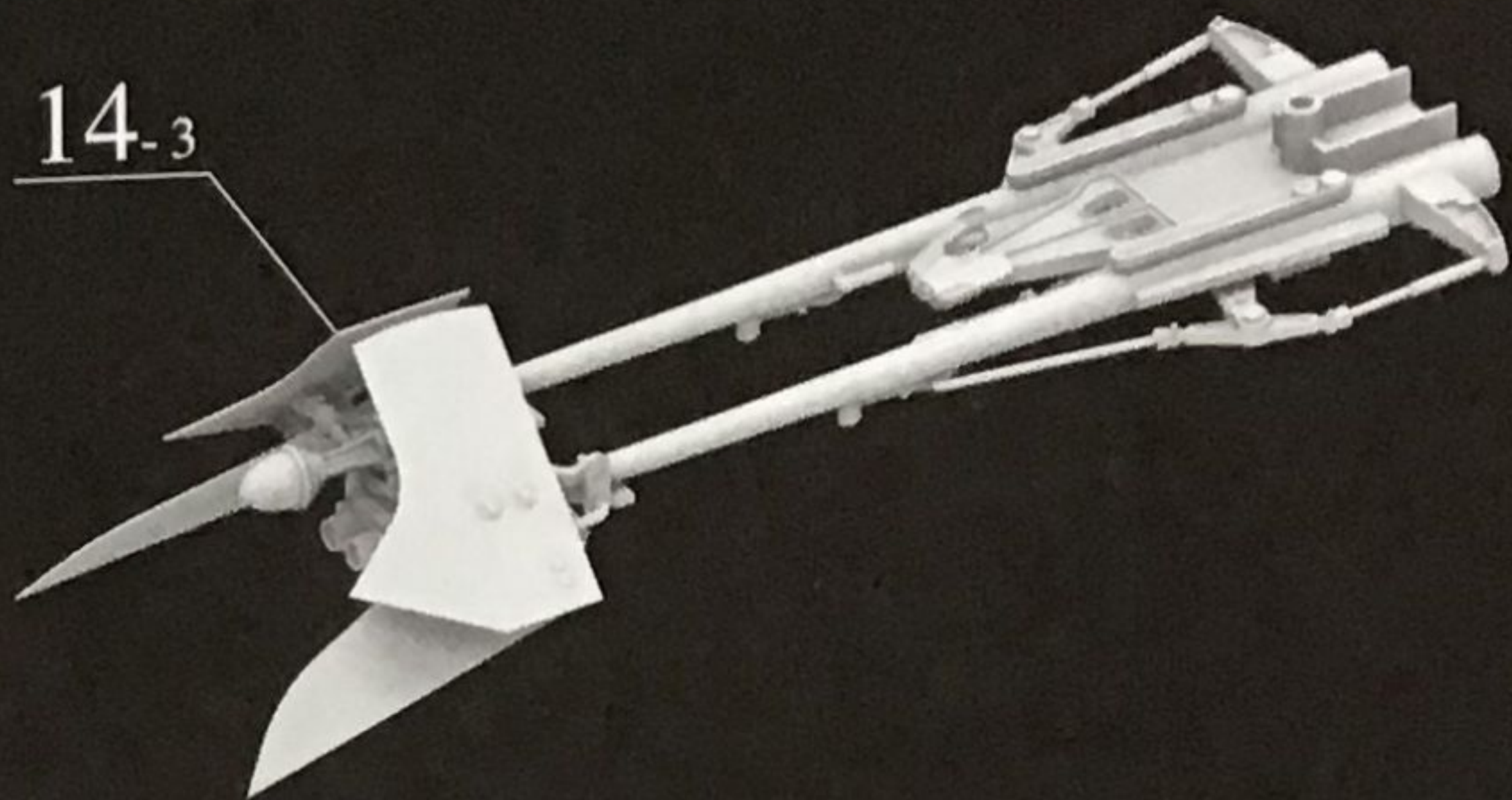
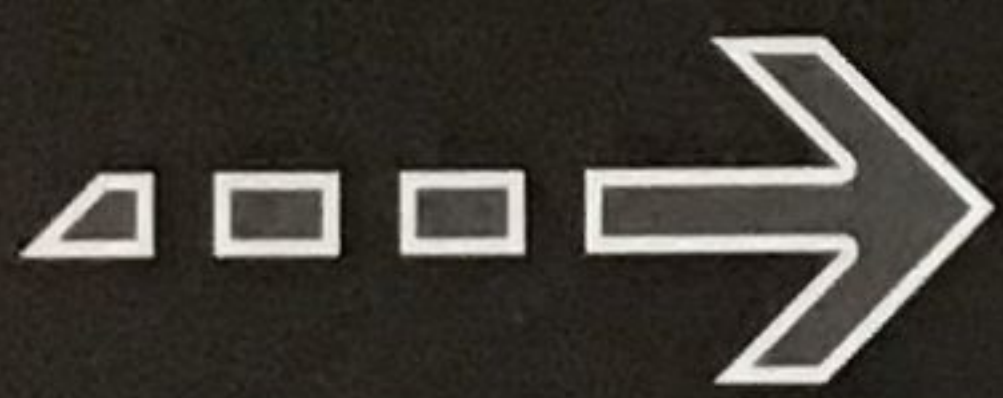
13-2



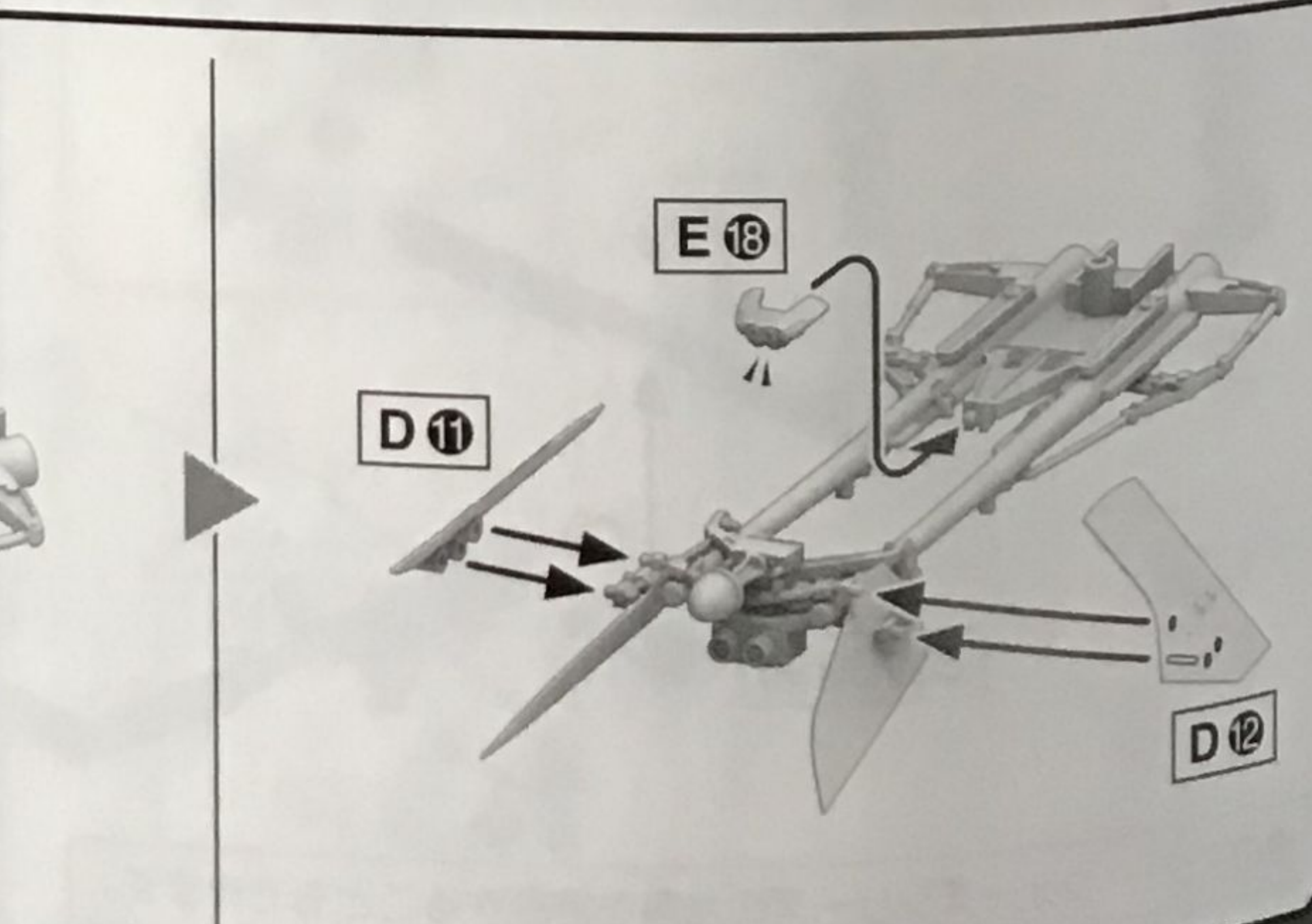
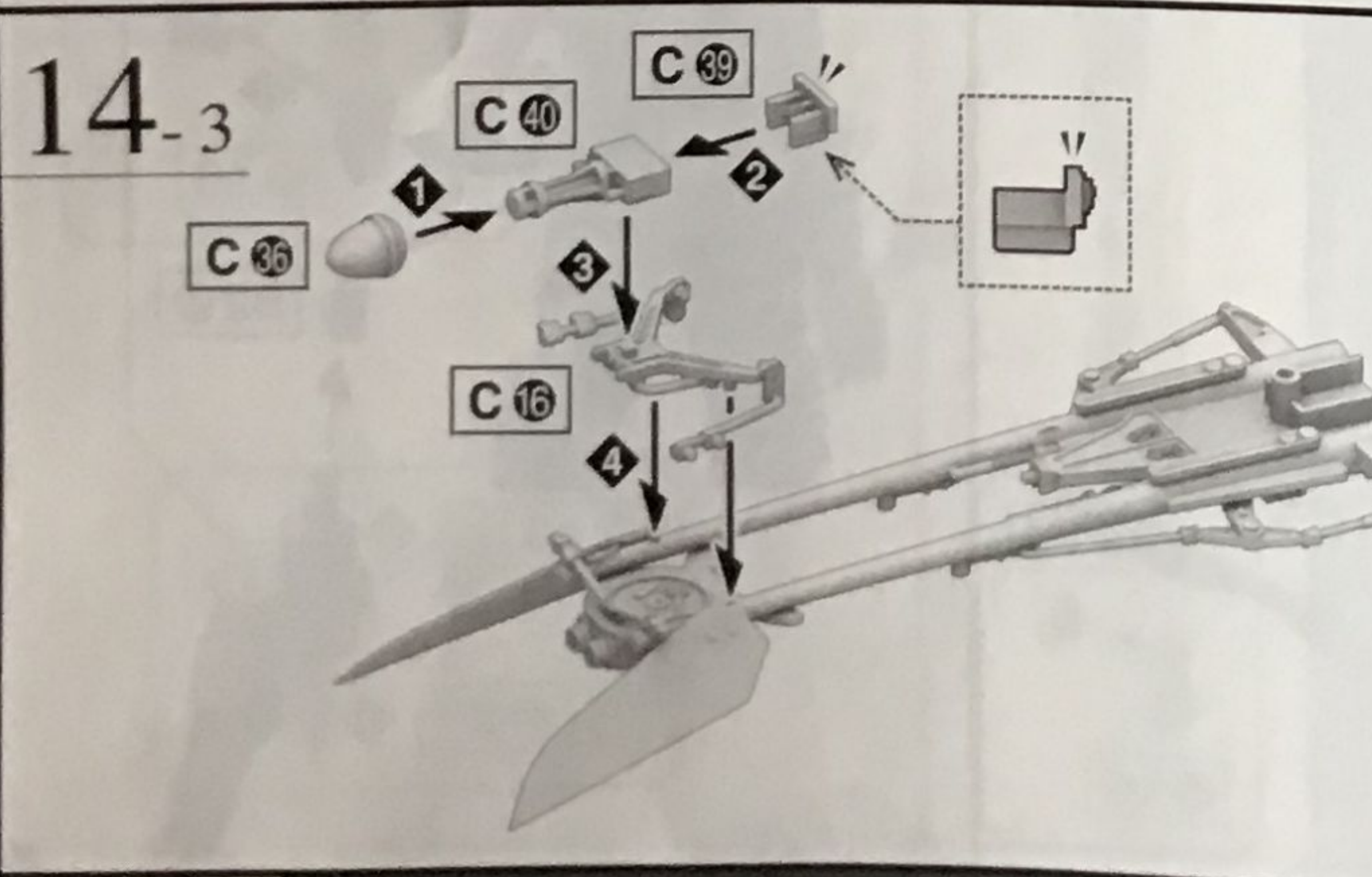
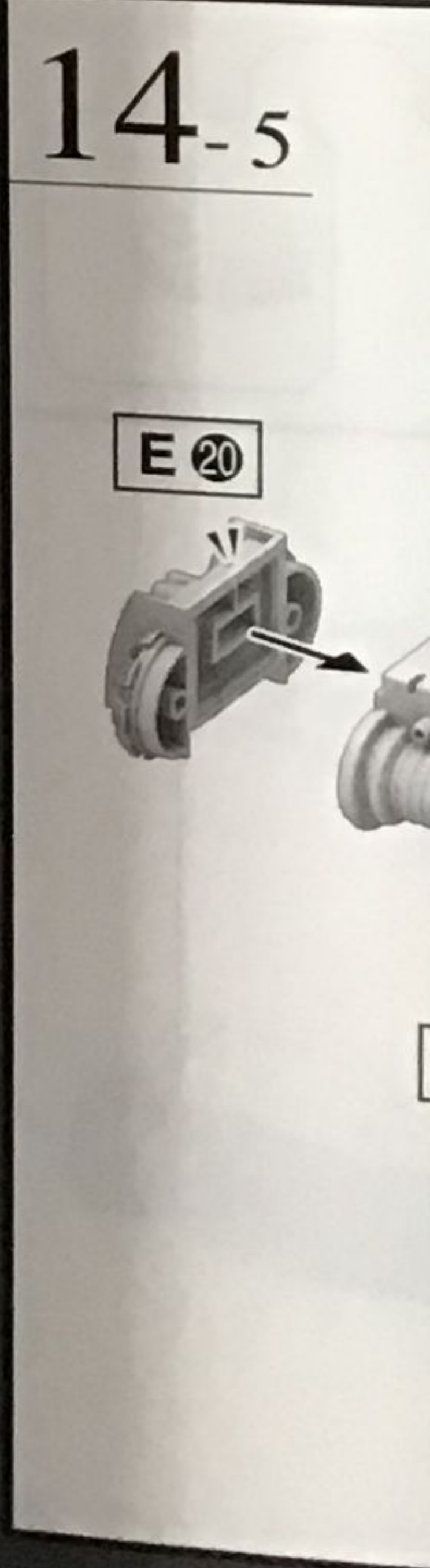
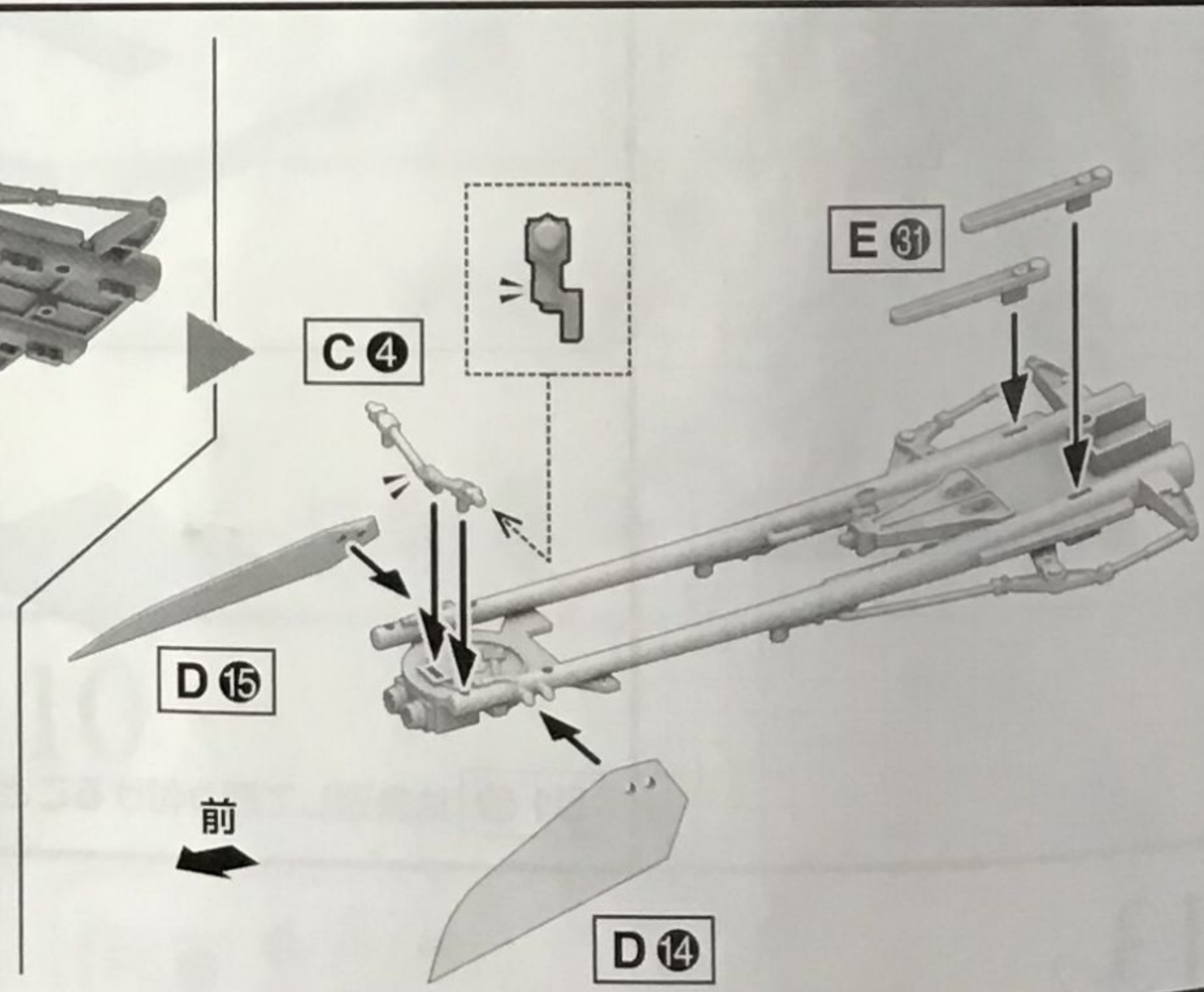
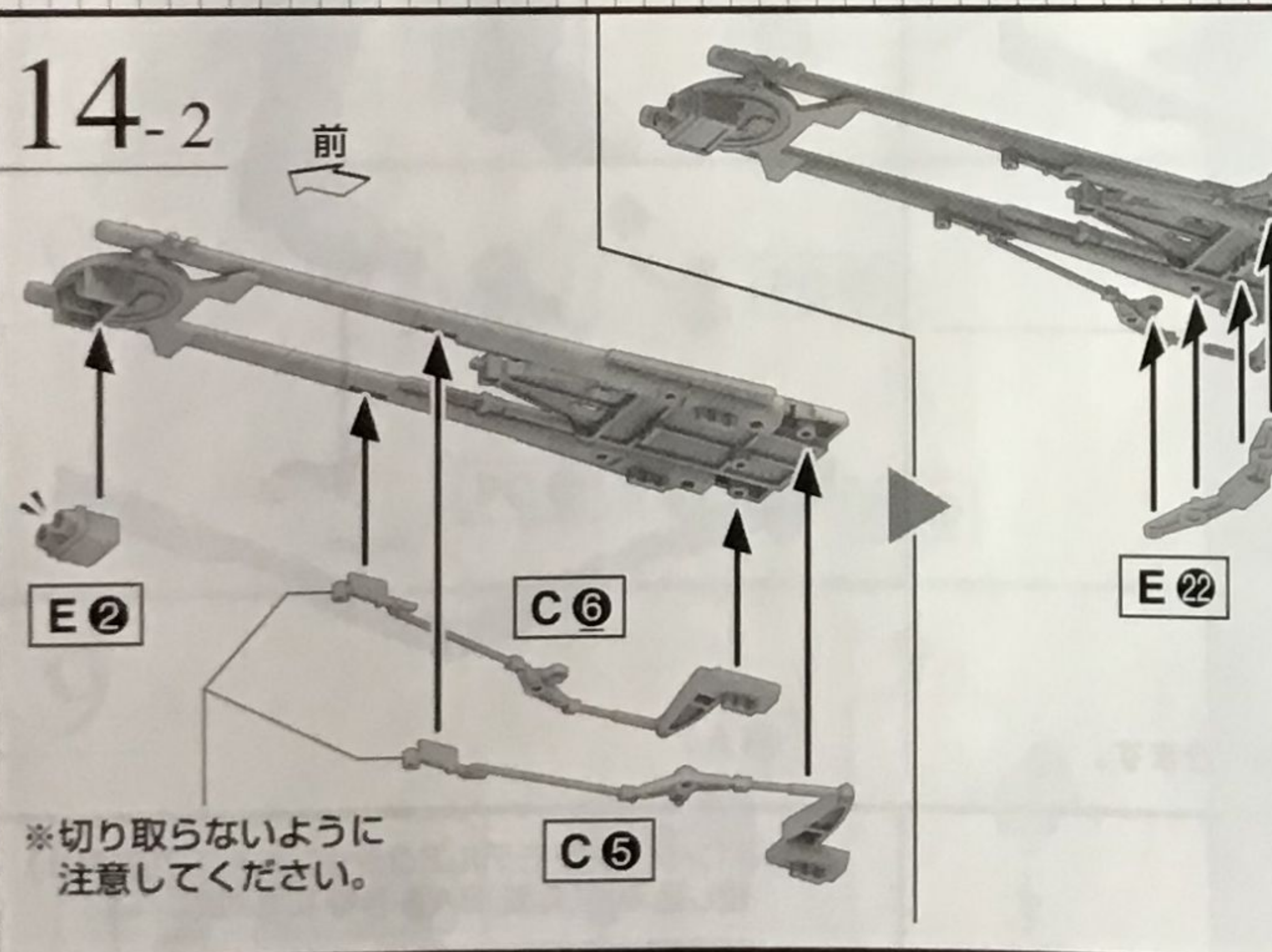
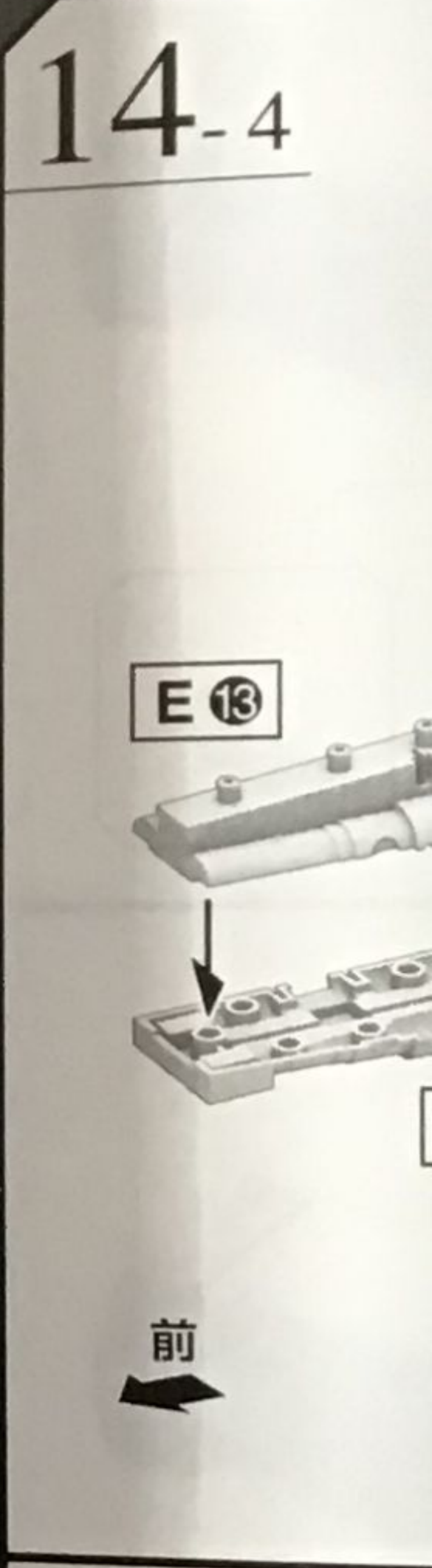
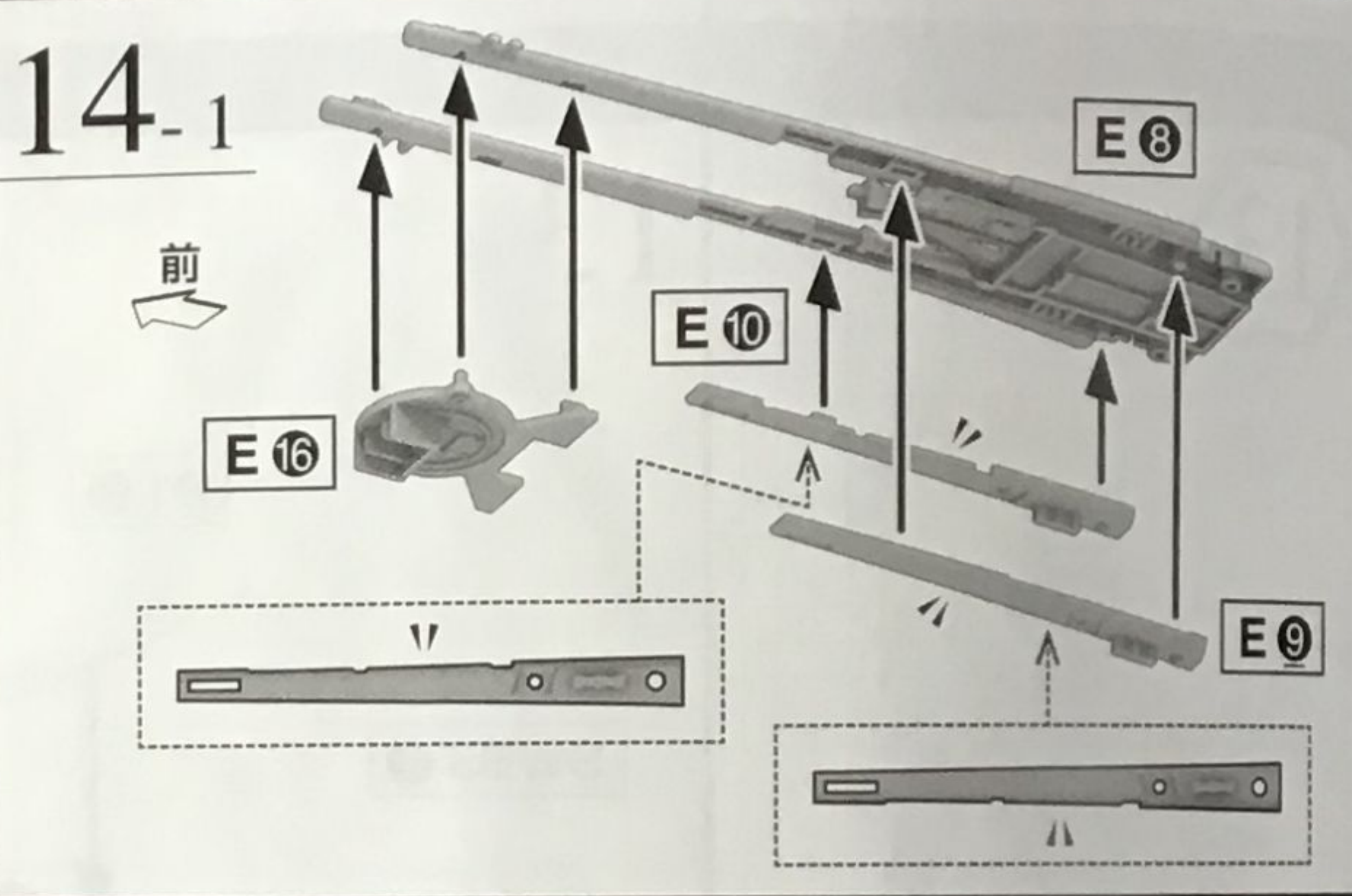
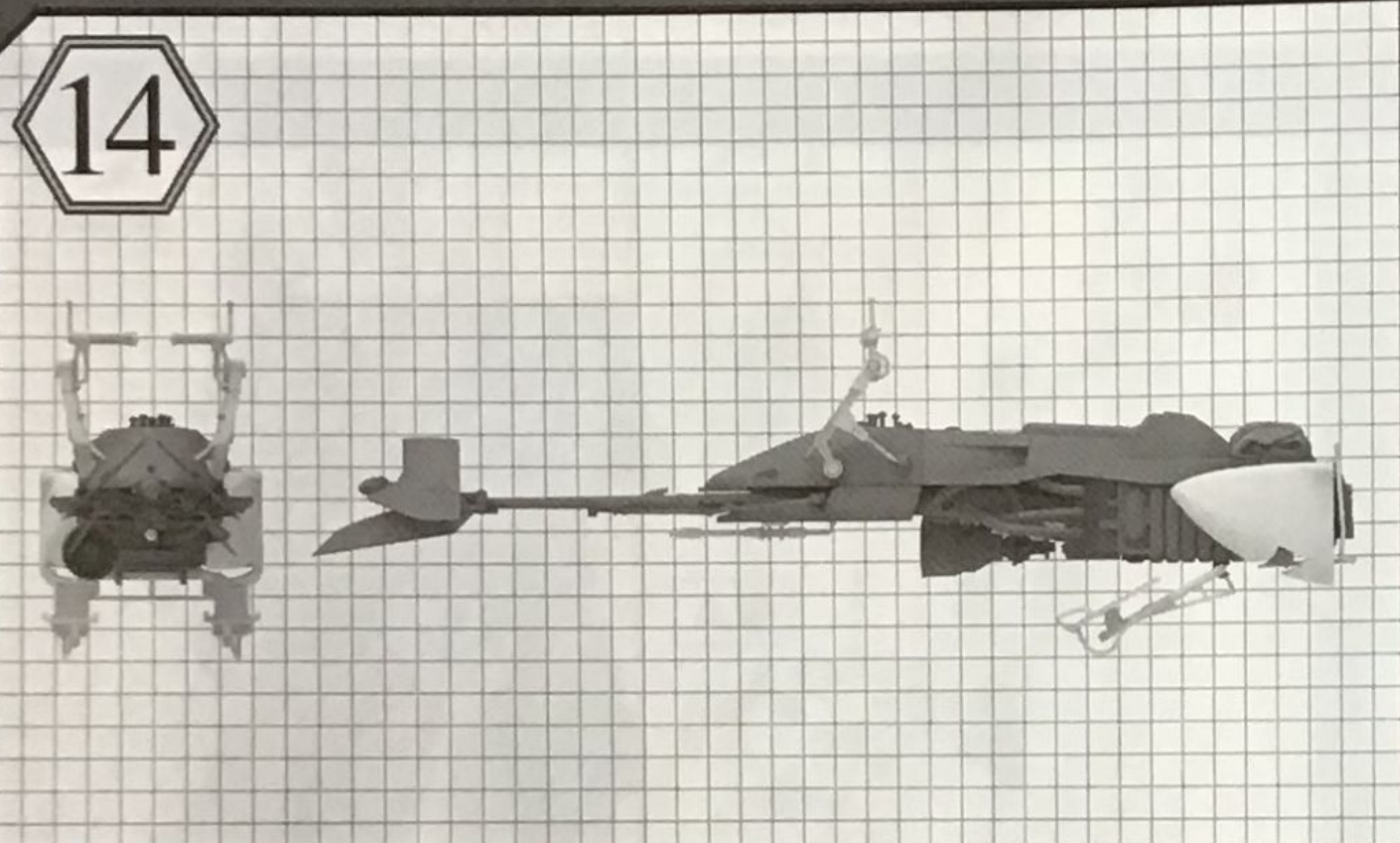
※バンダイプラモデルアクションベース2(別売り)差し込み用(丸型)BA4-A にも対応。



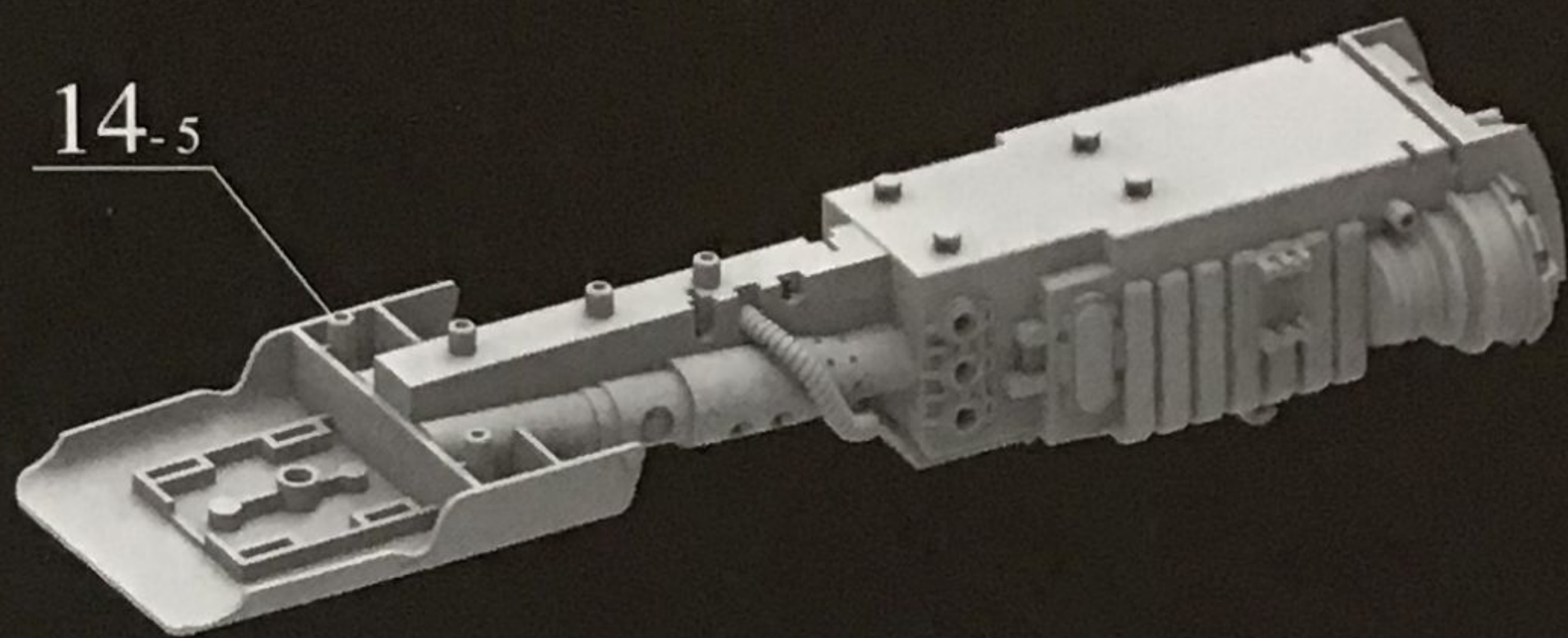
他のスター・ウォーズシリーズの台座を接続することもできます。



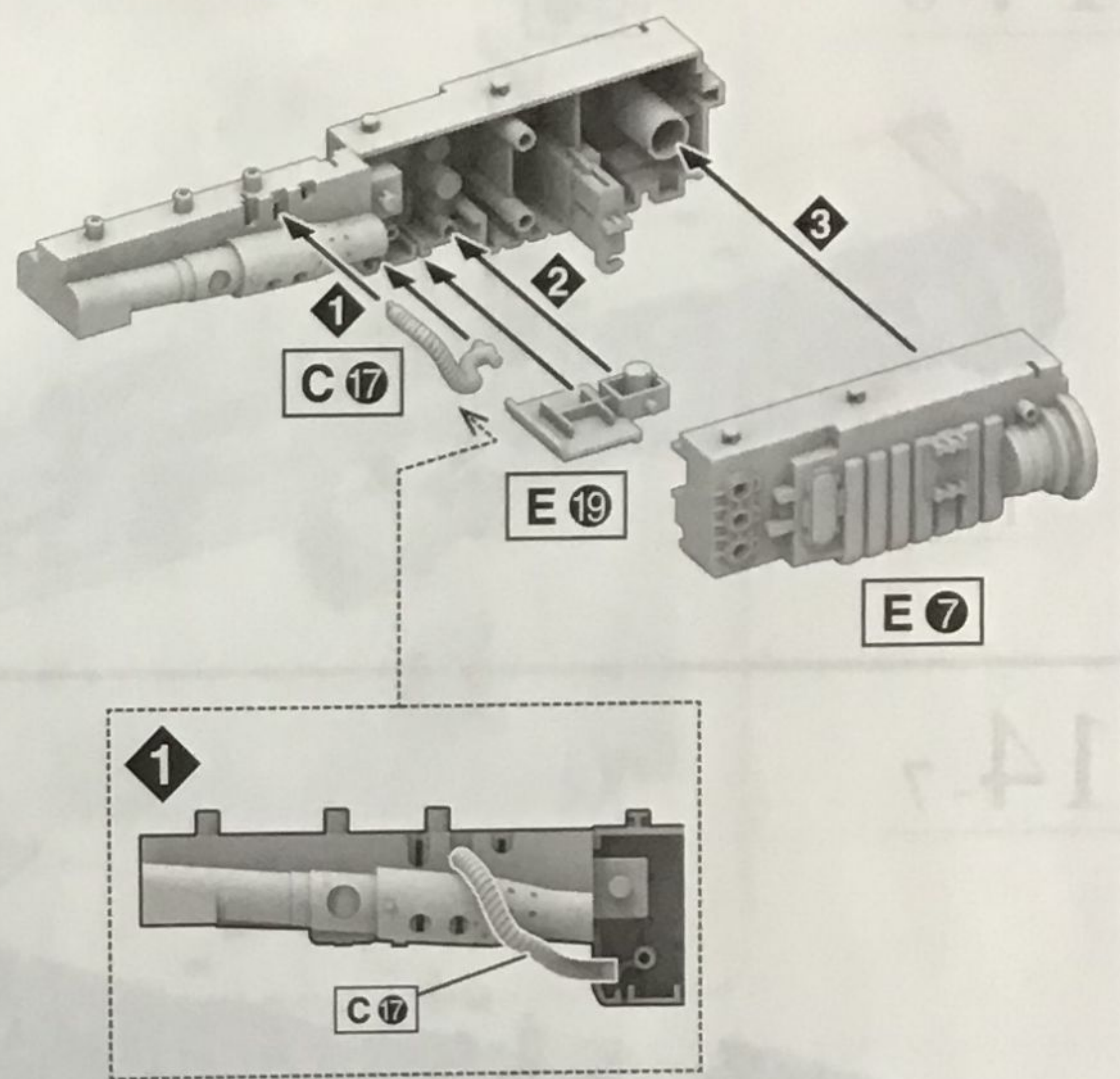
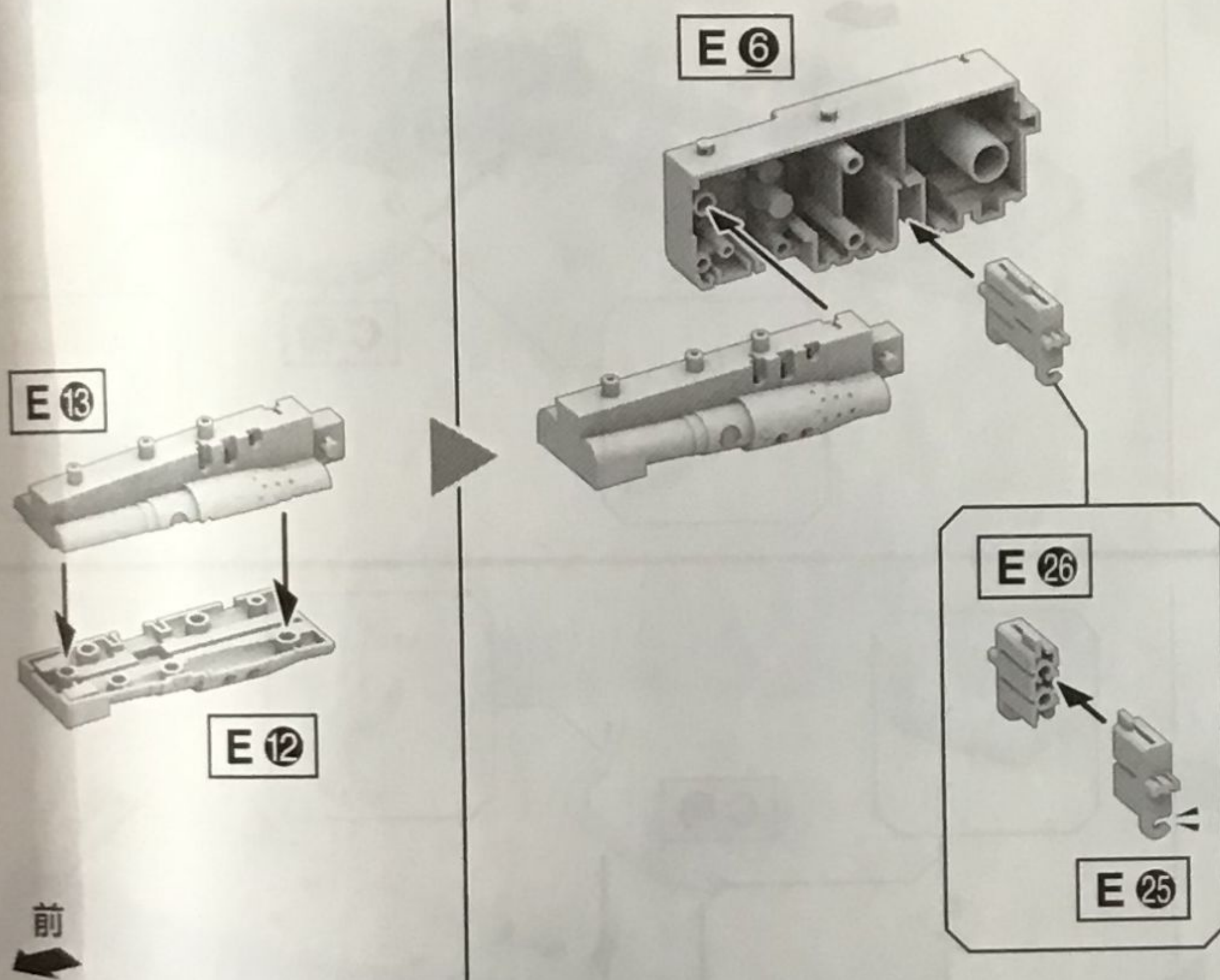
# [SPEEDER BIKE]



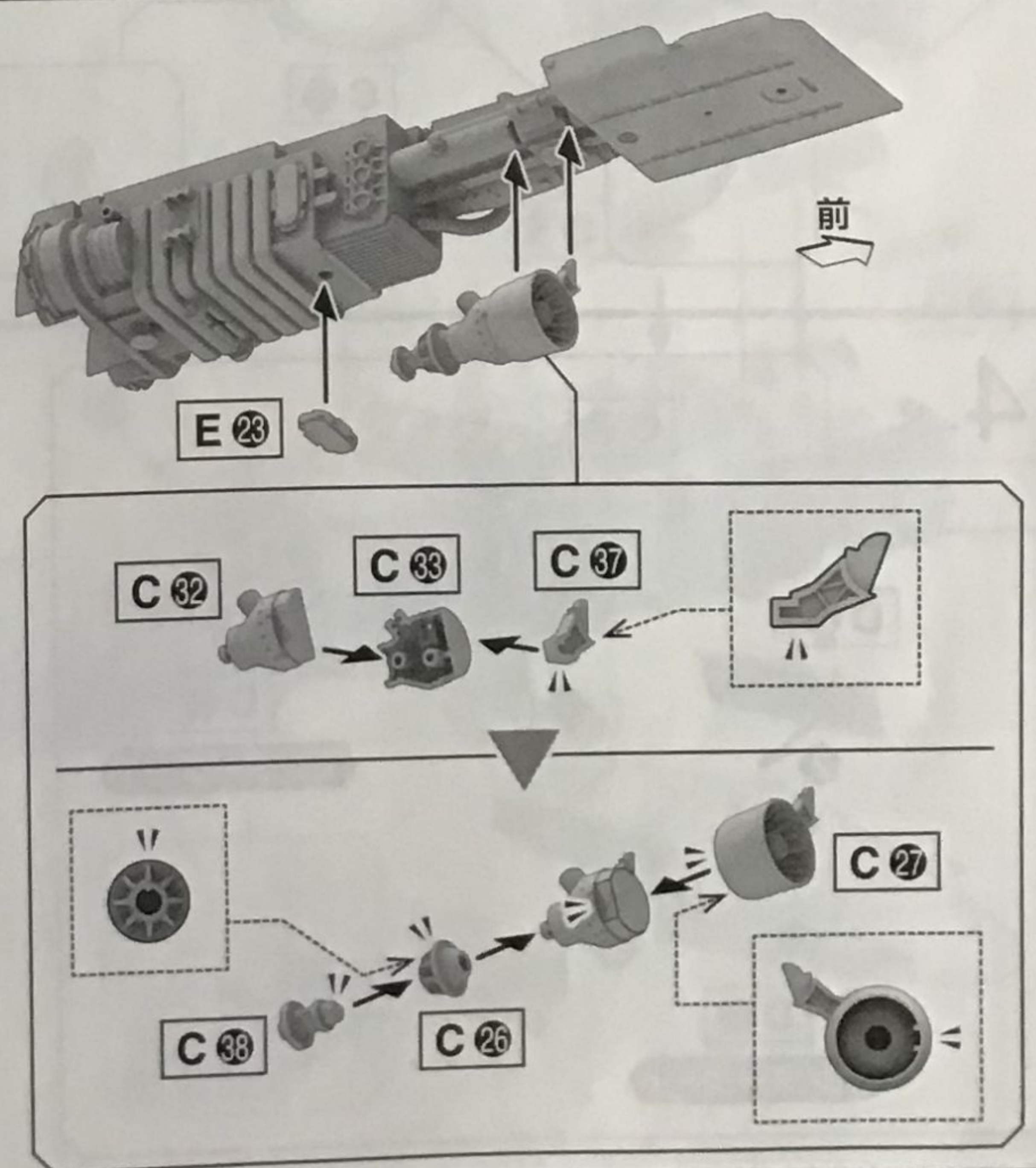
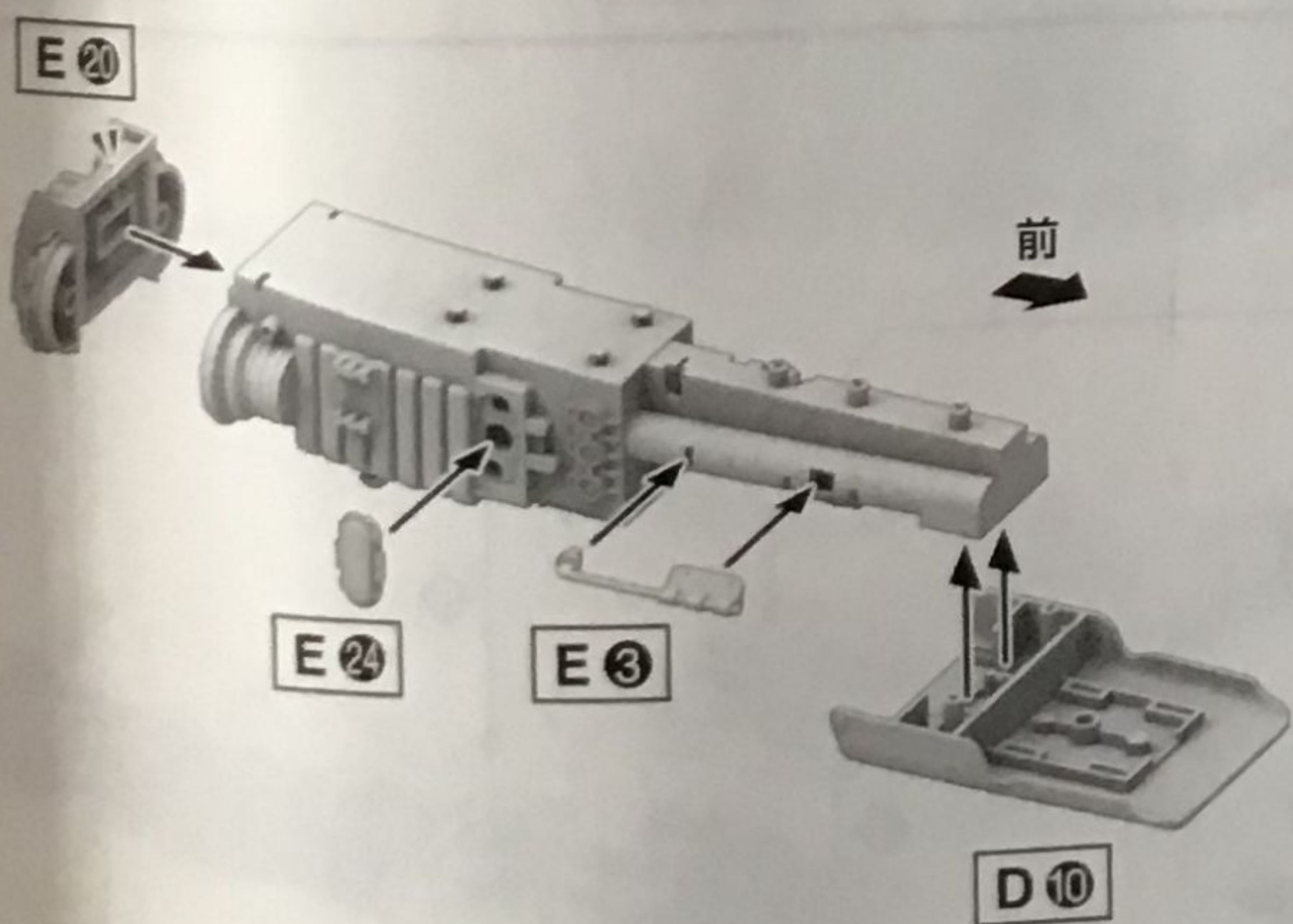


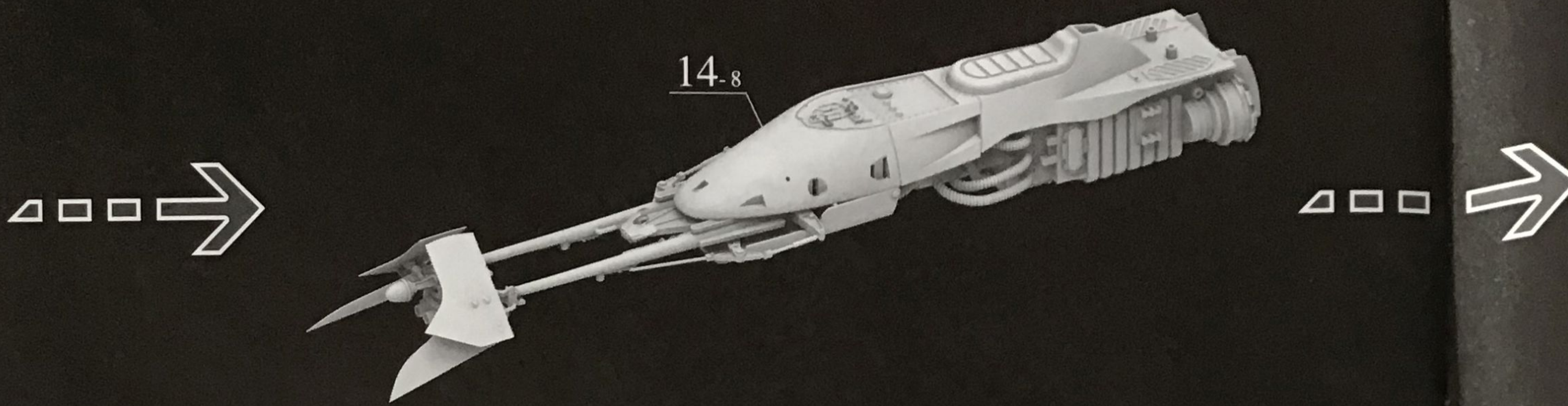


14-4

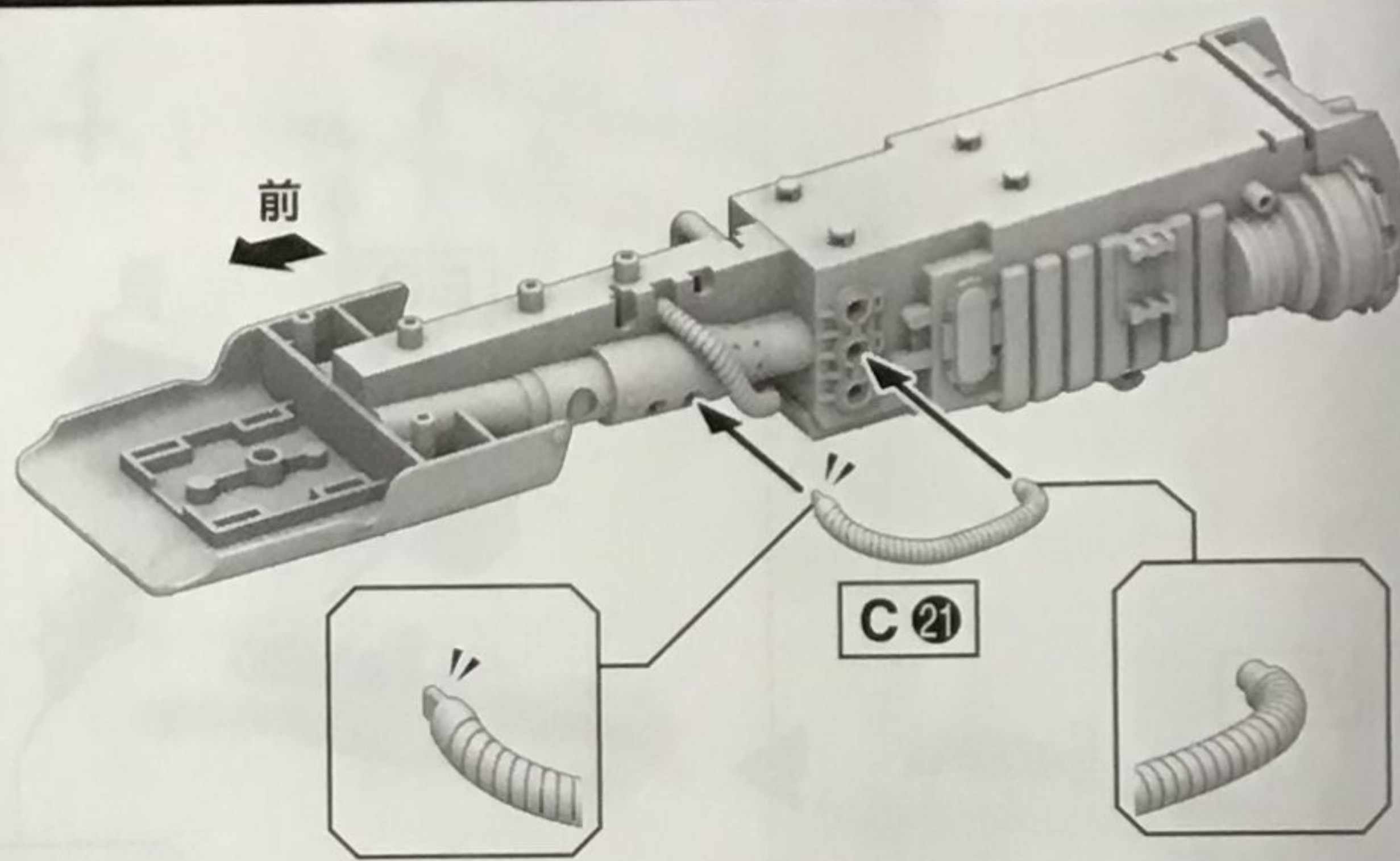
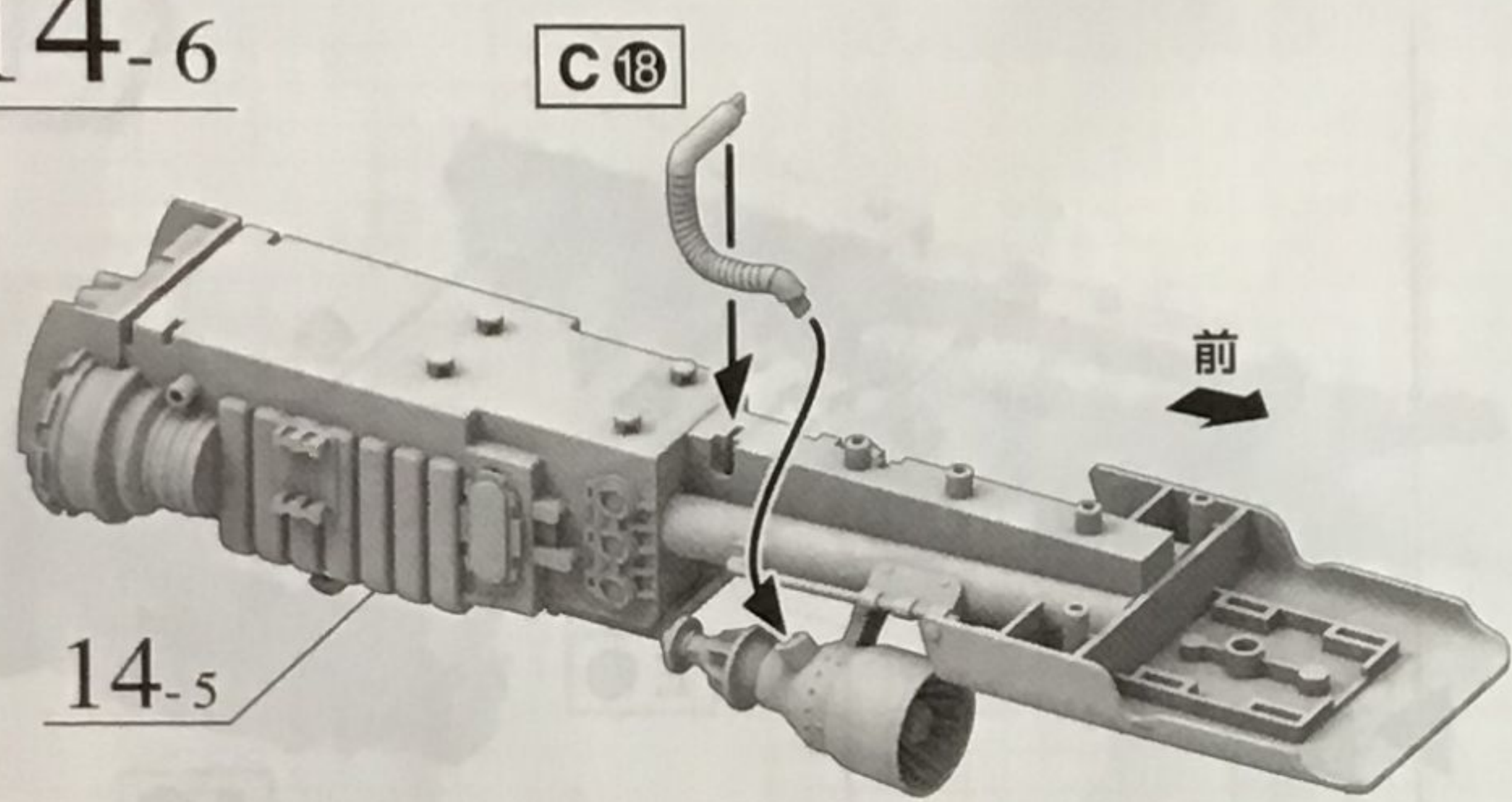


14-5

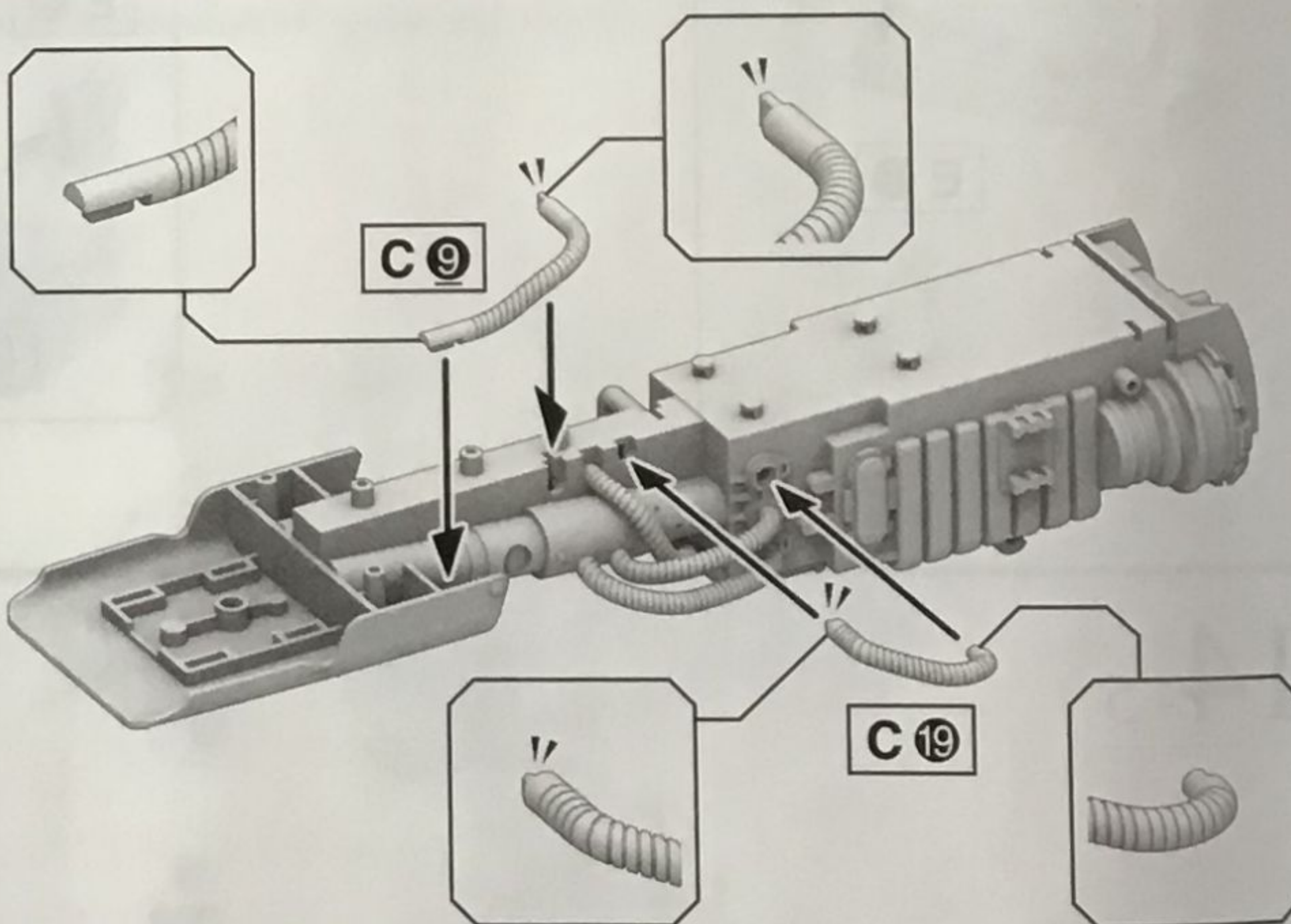
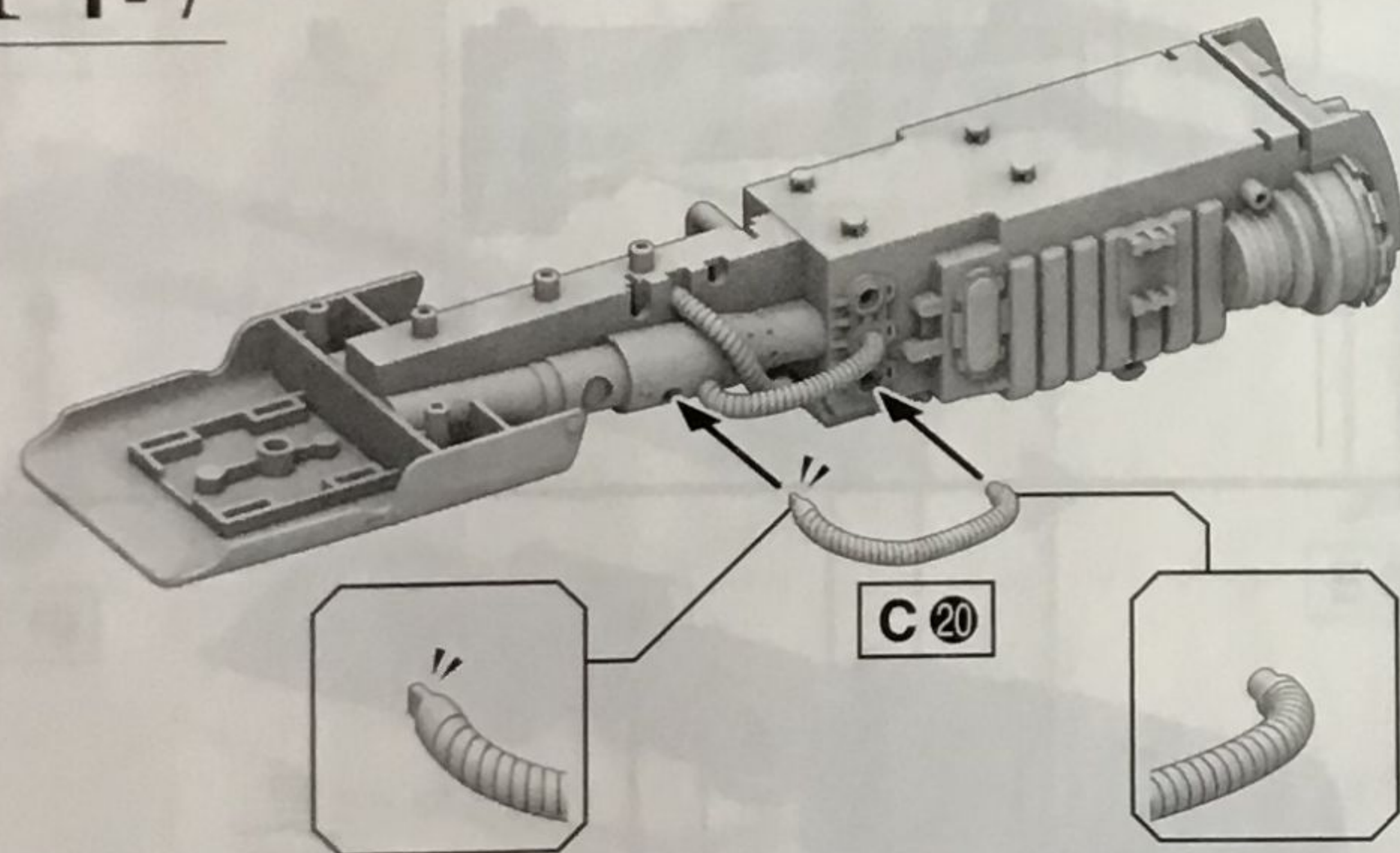




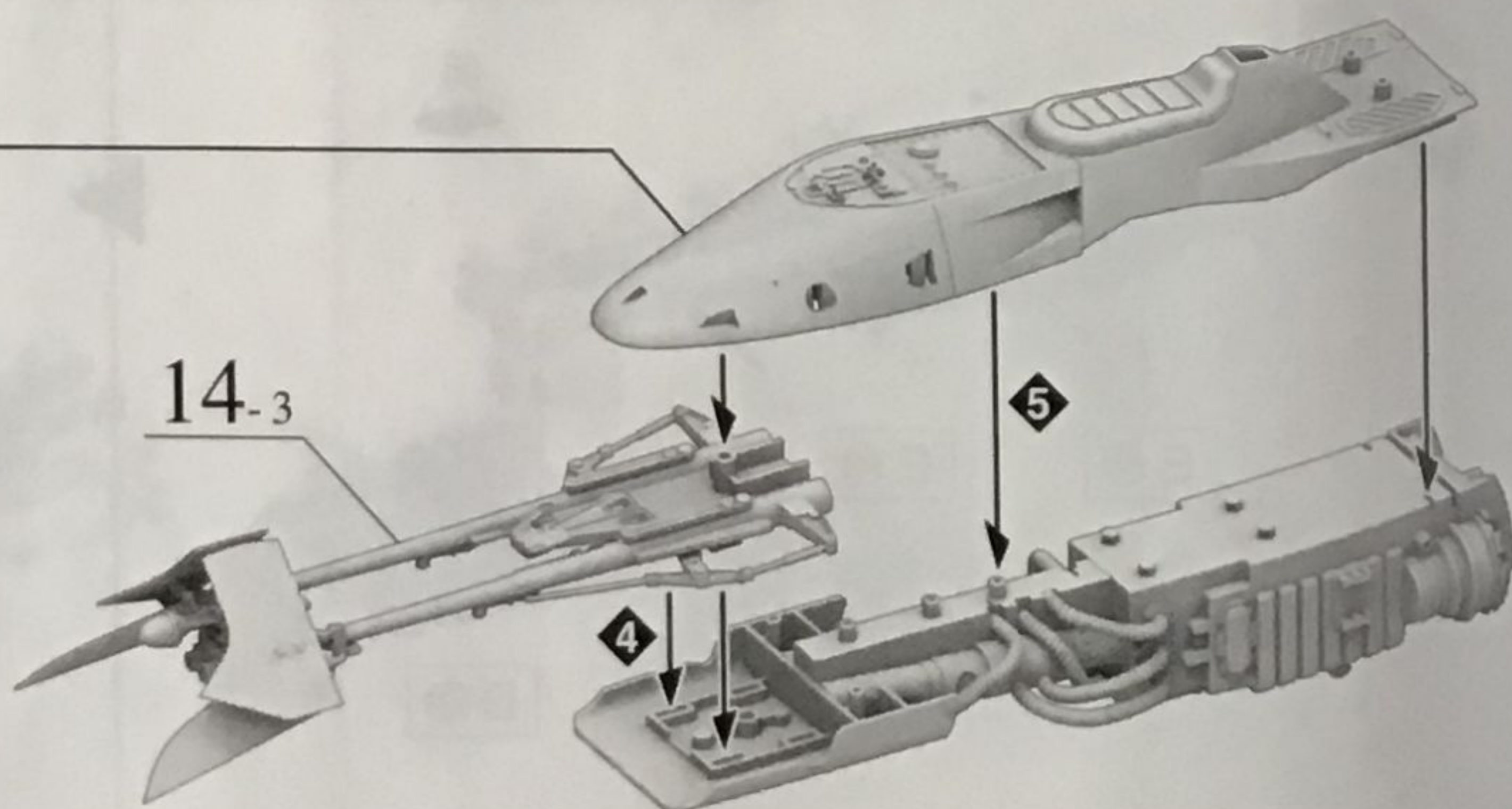
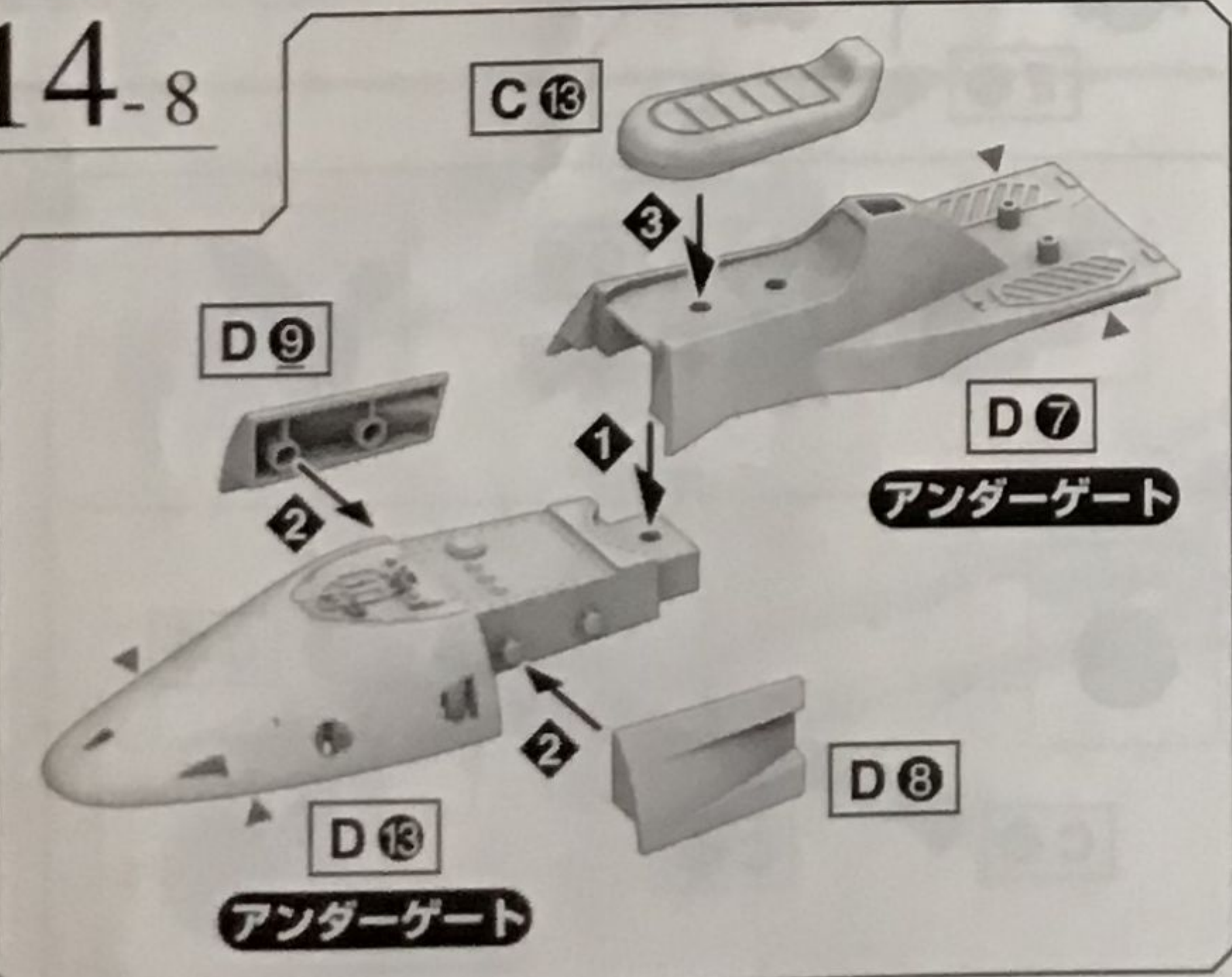
14-6

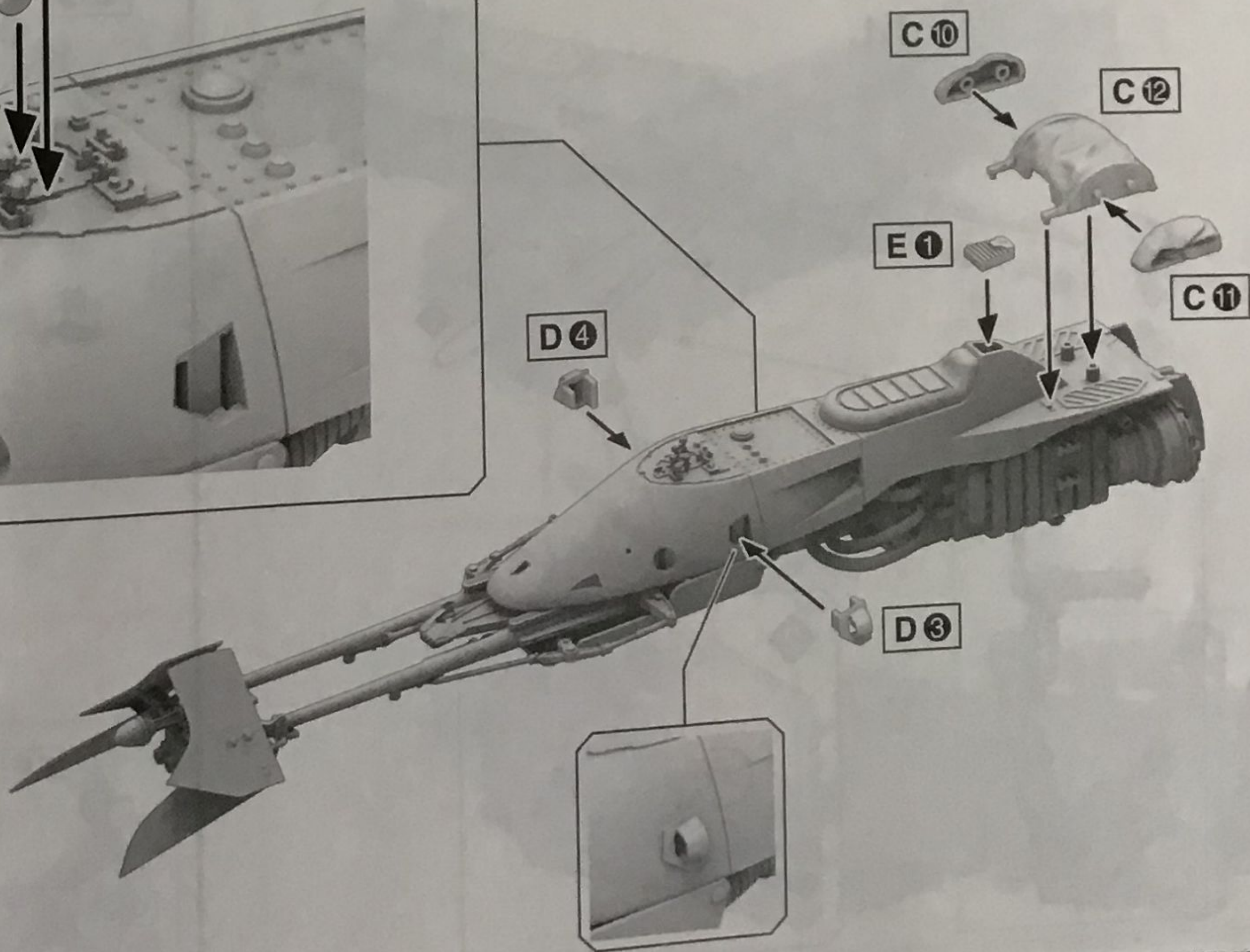
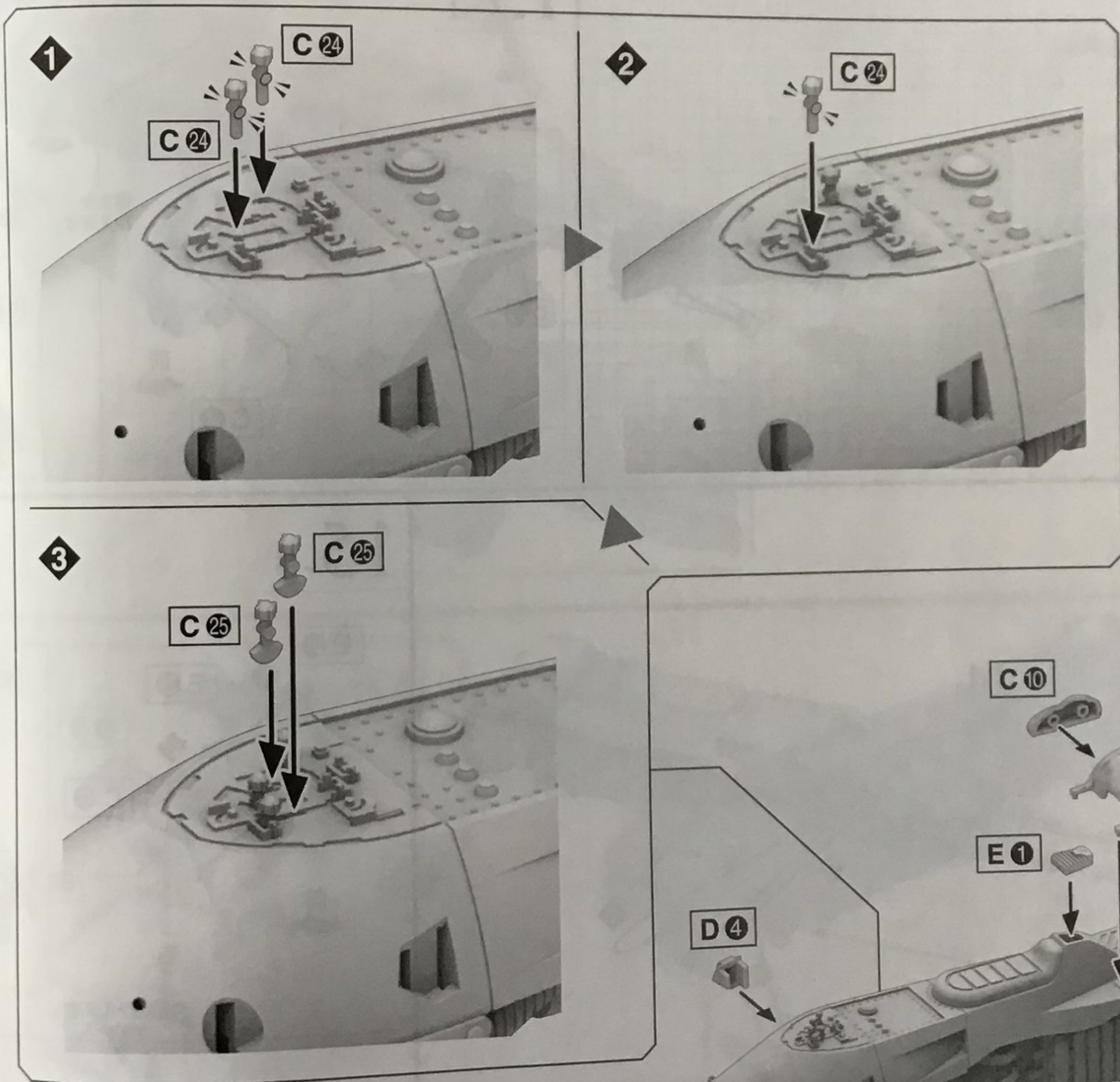
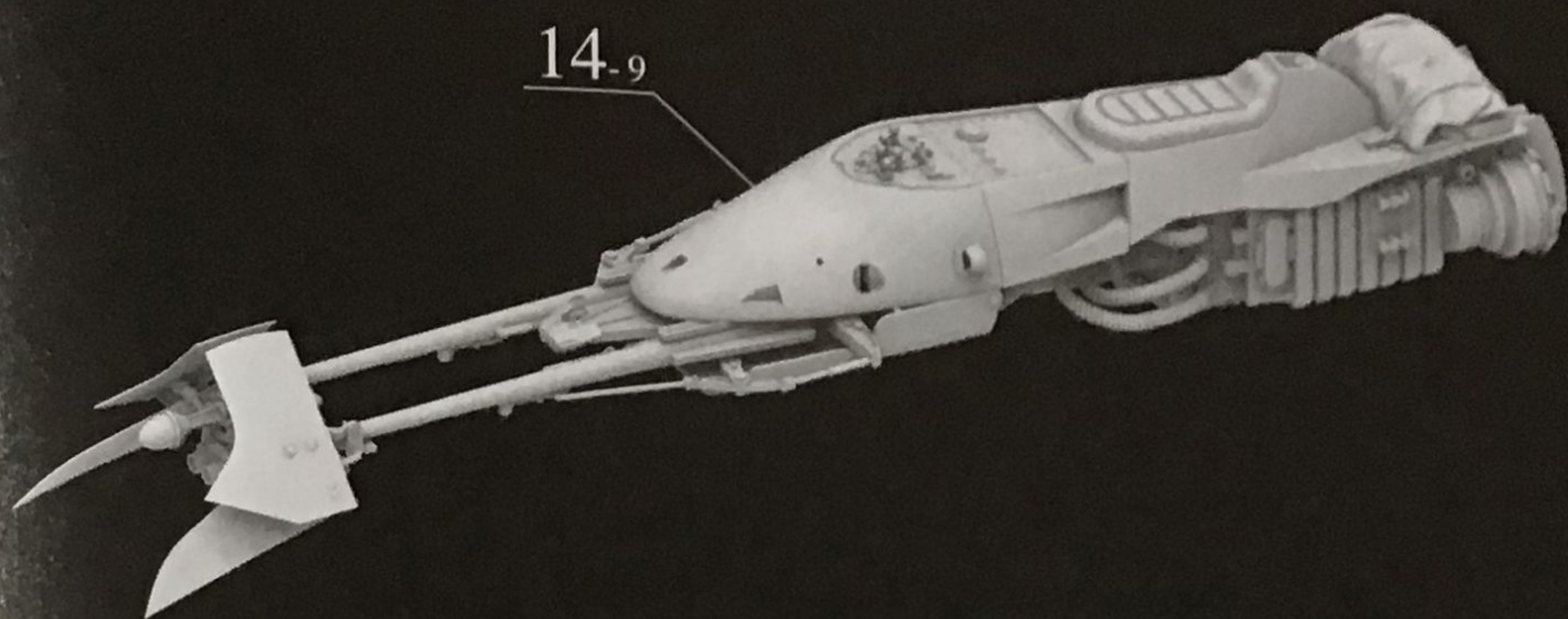


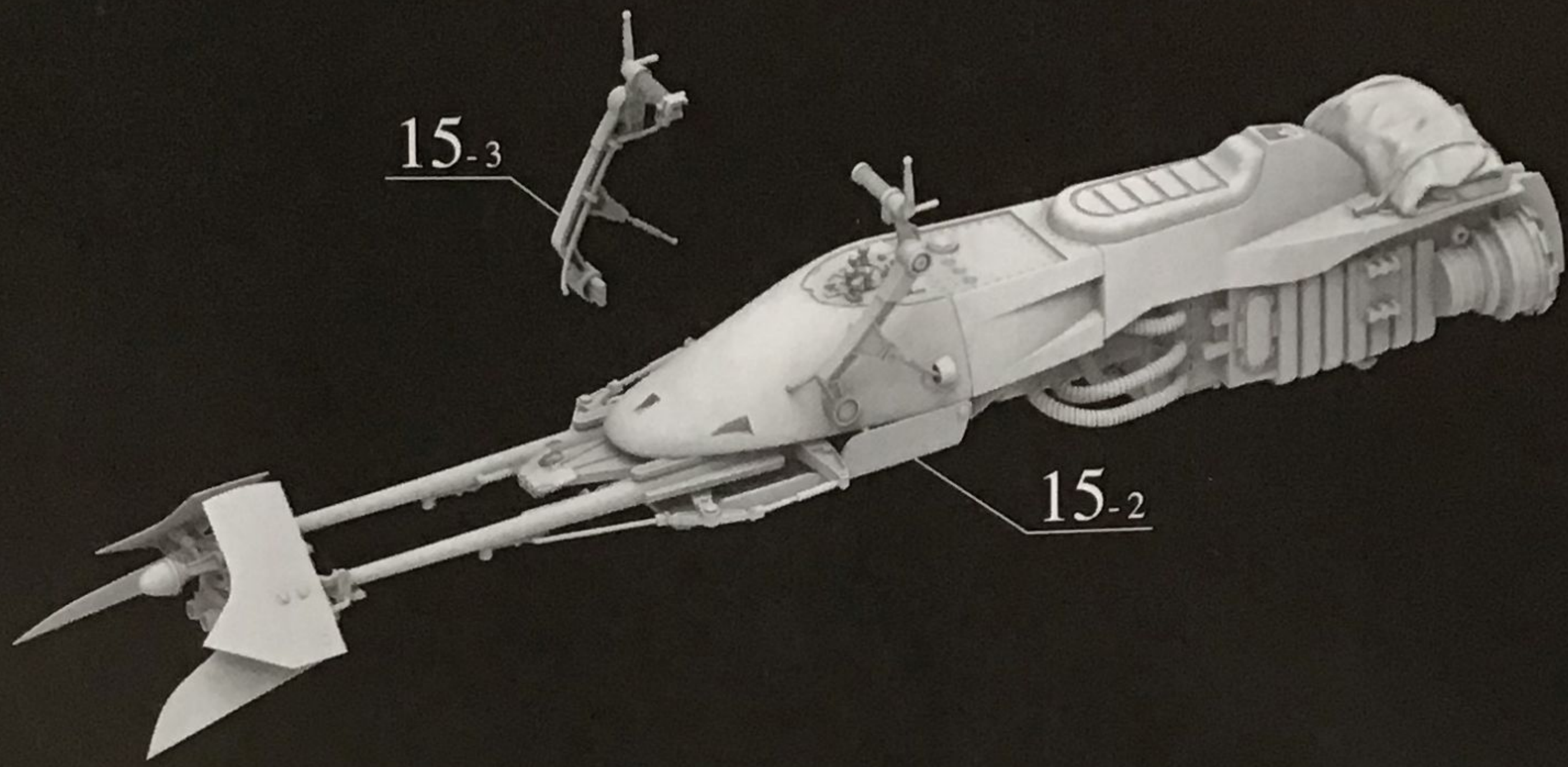
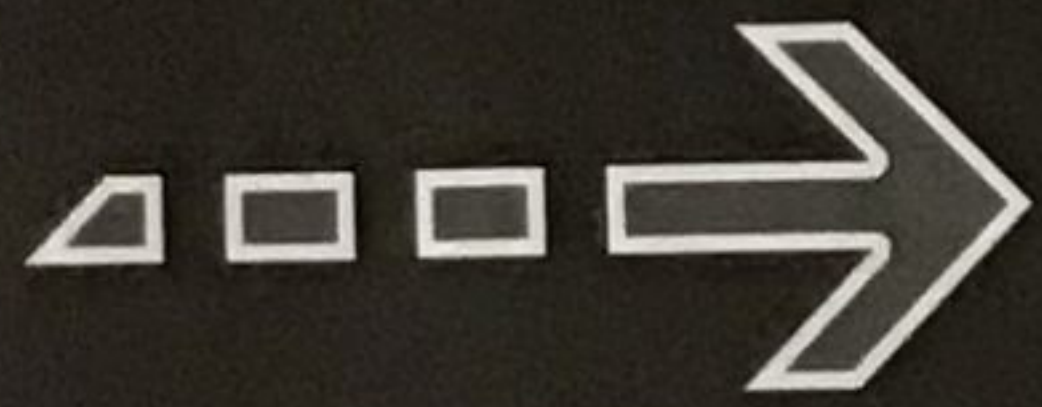
14-7



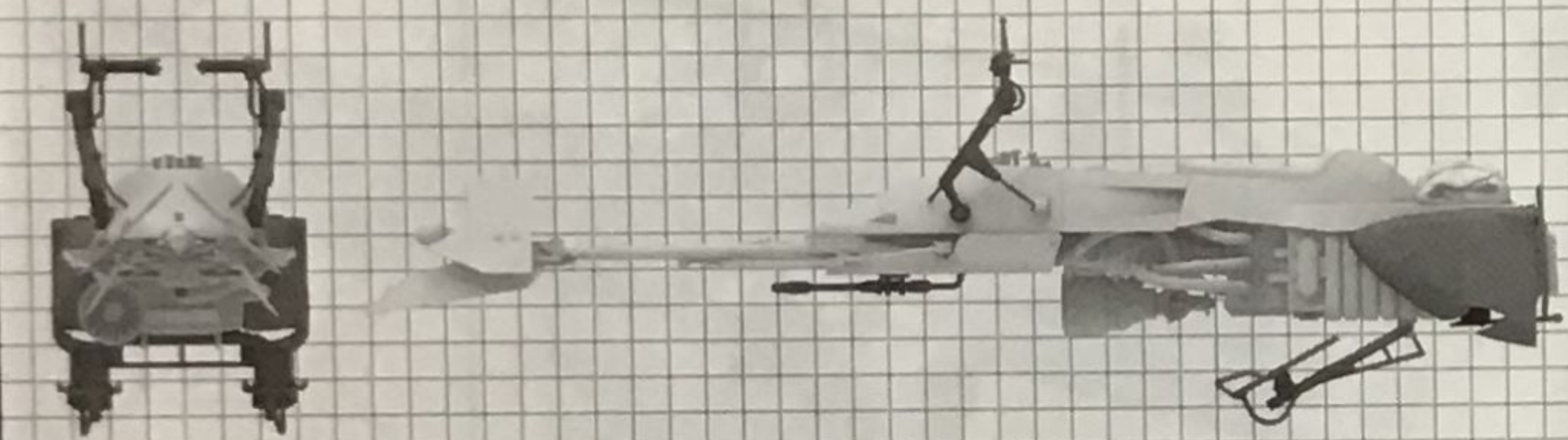
14-8



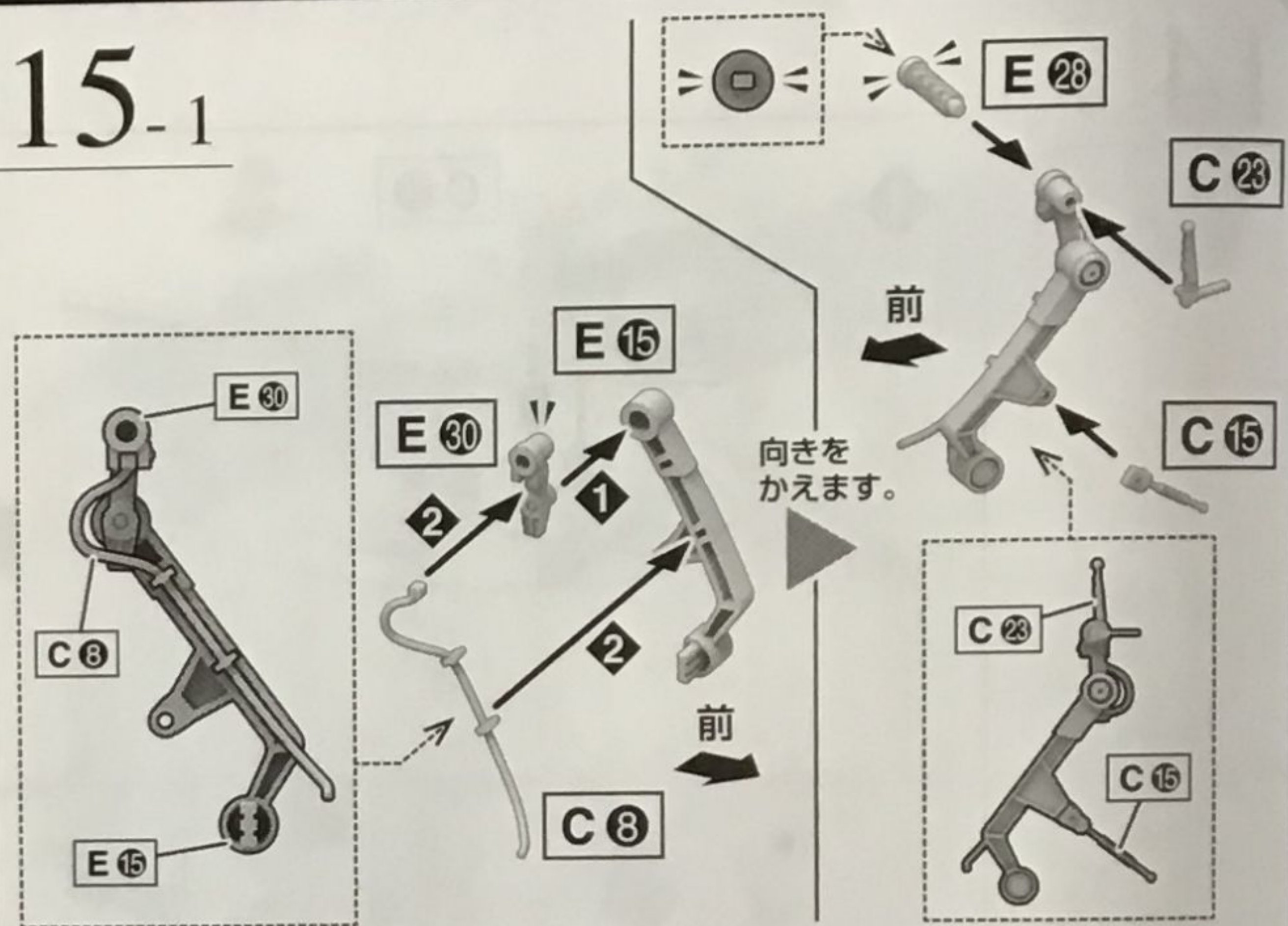




15

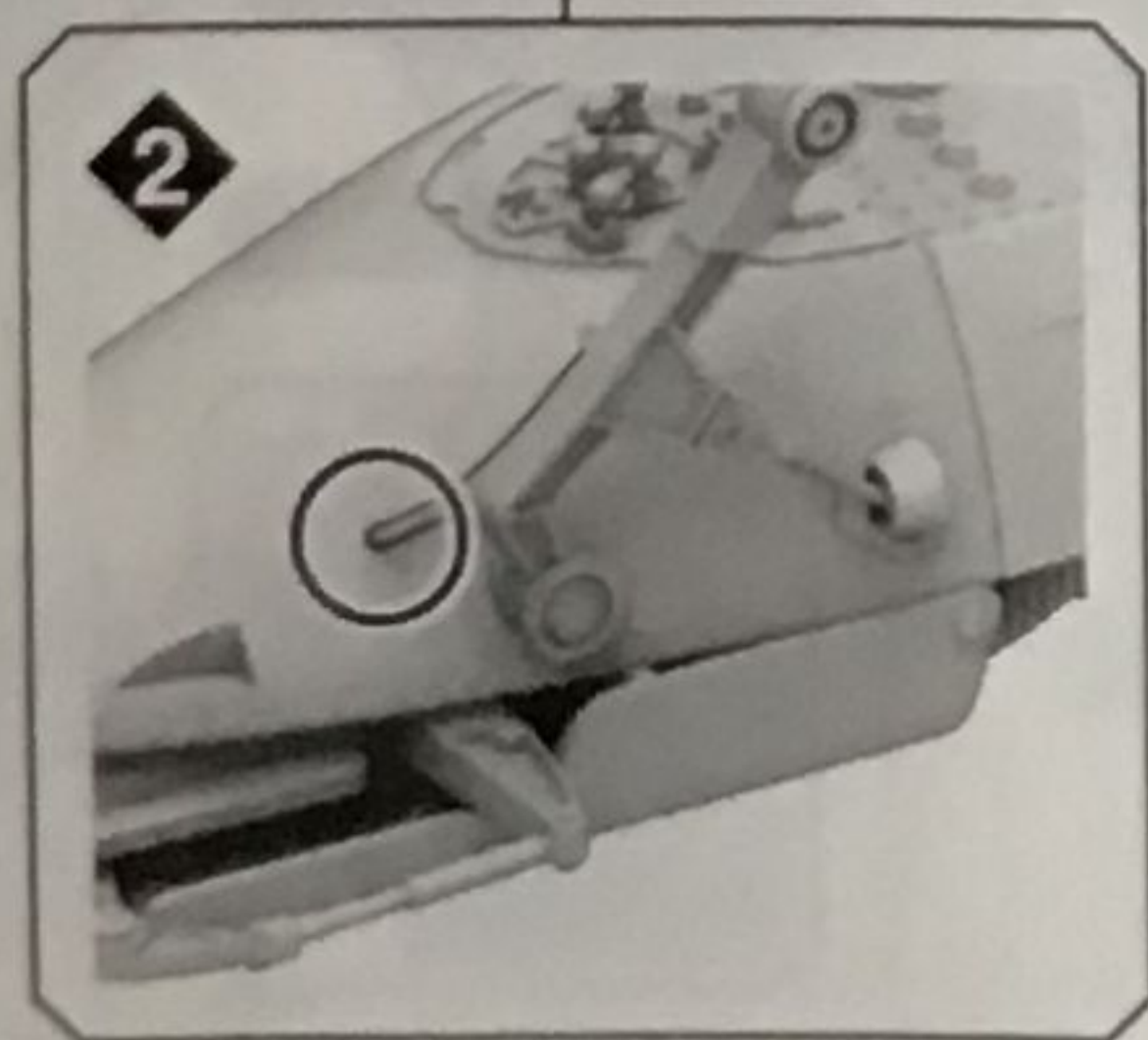
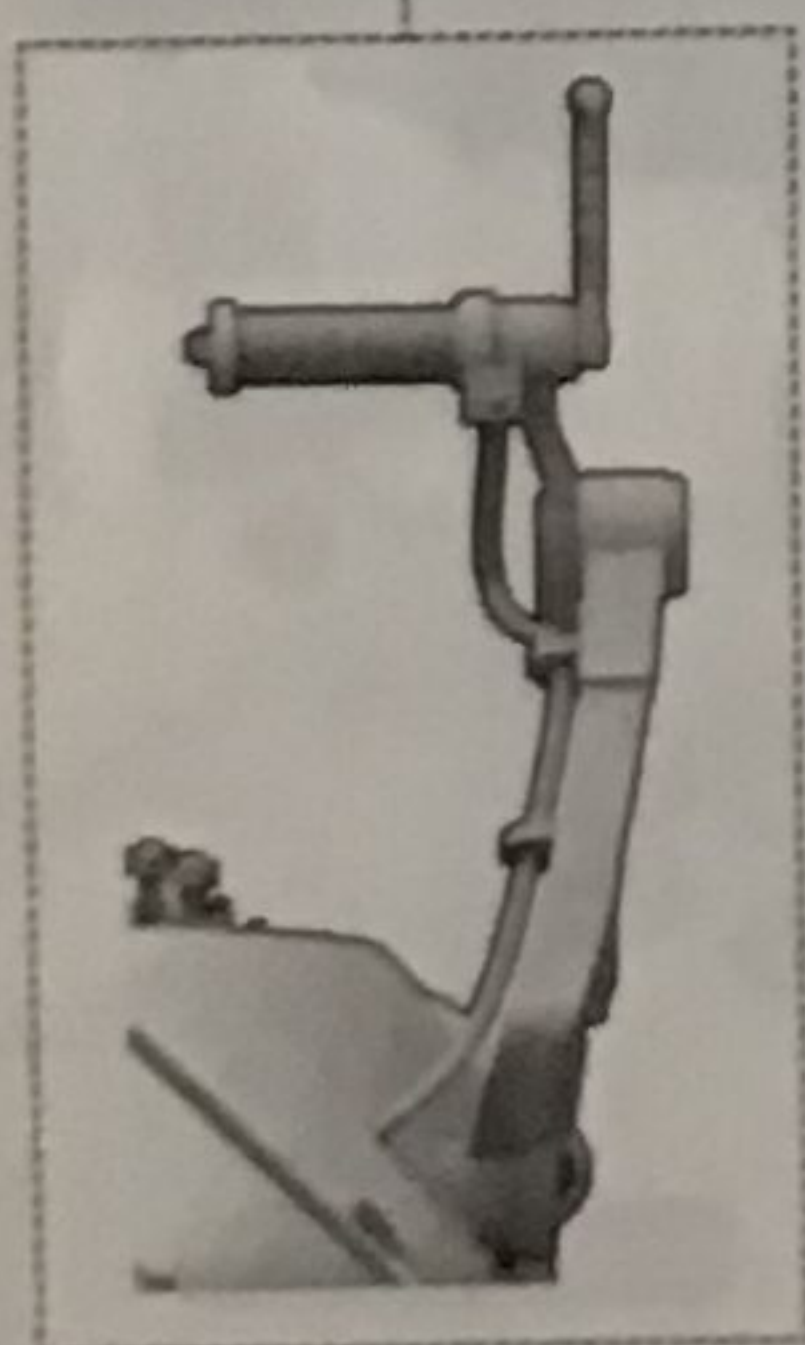
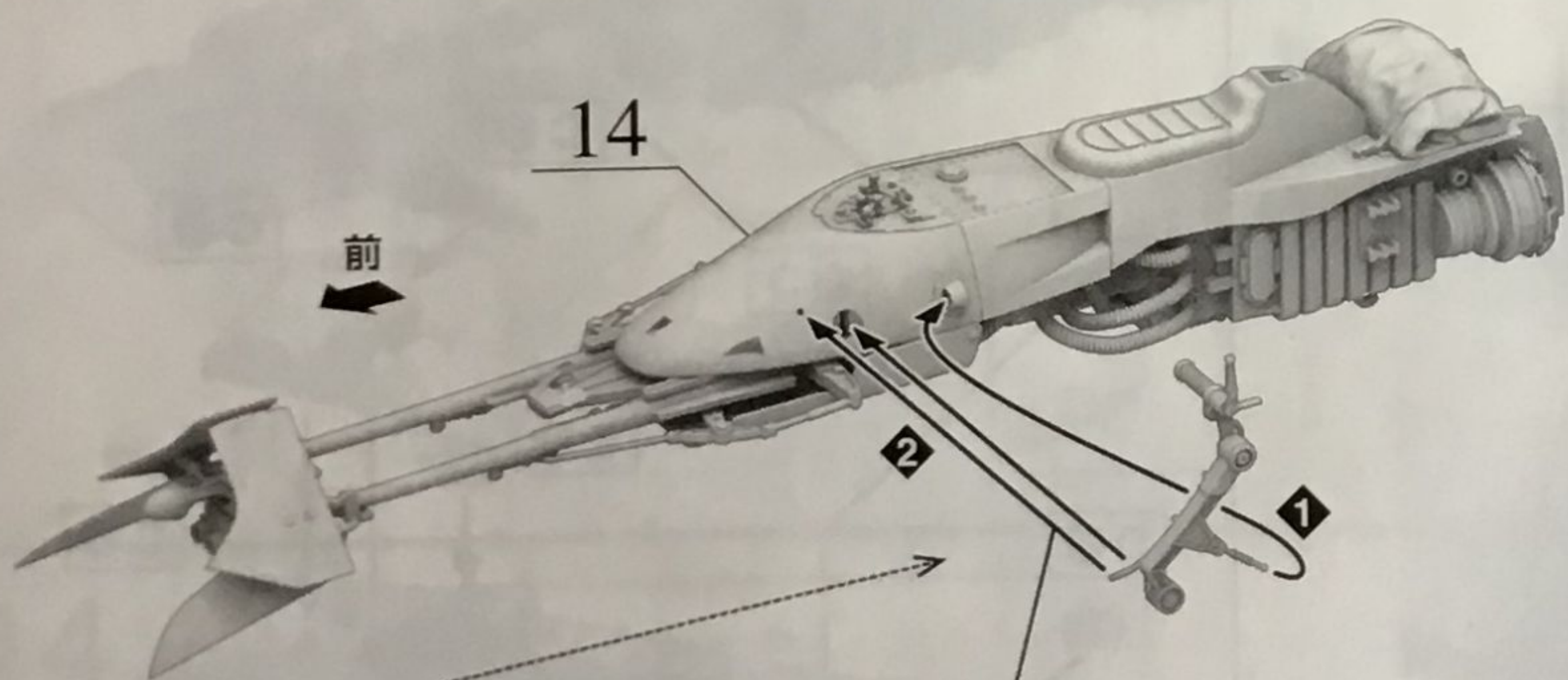


15-1

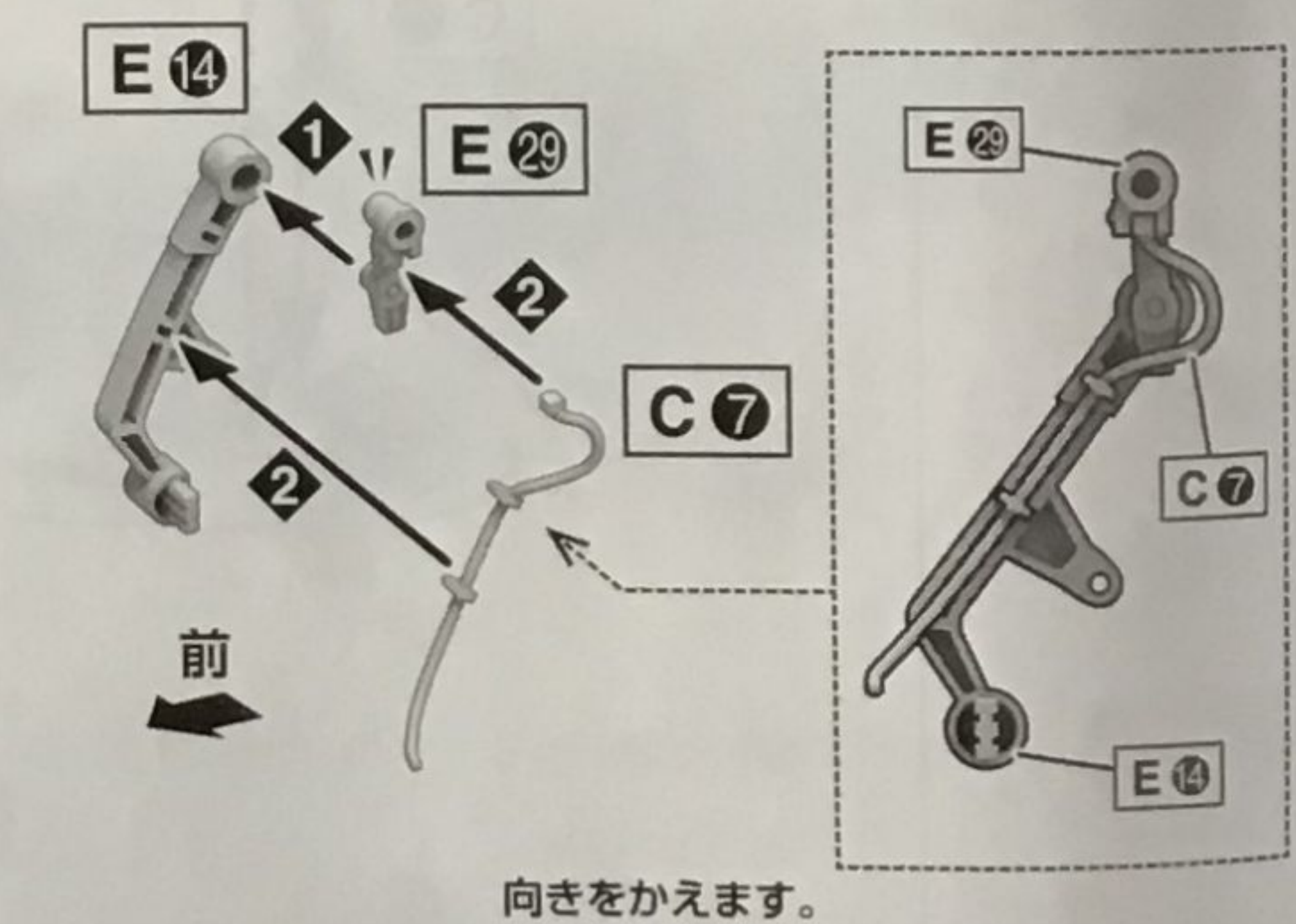


15-4

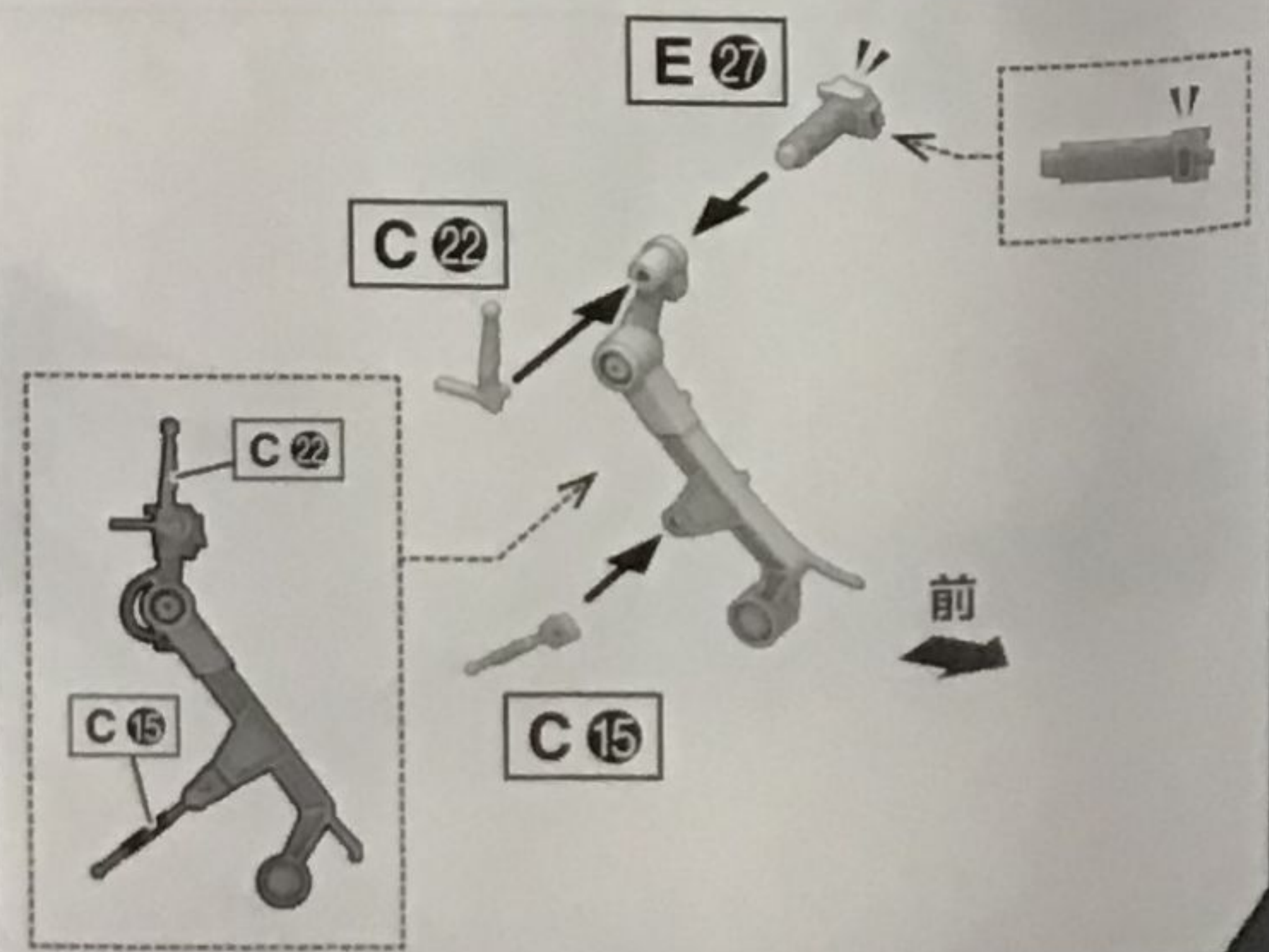
15-2

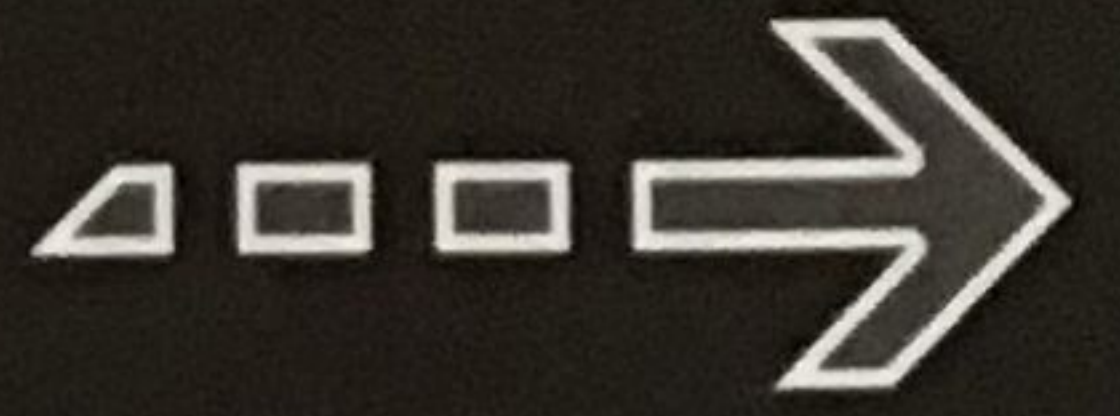
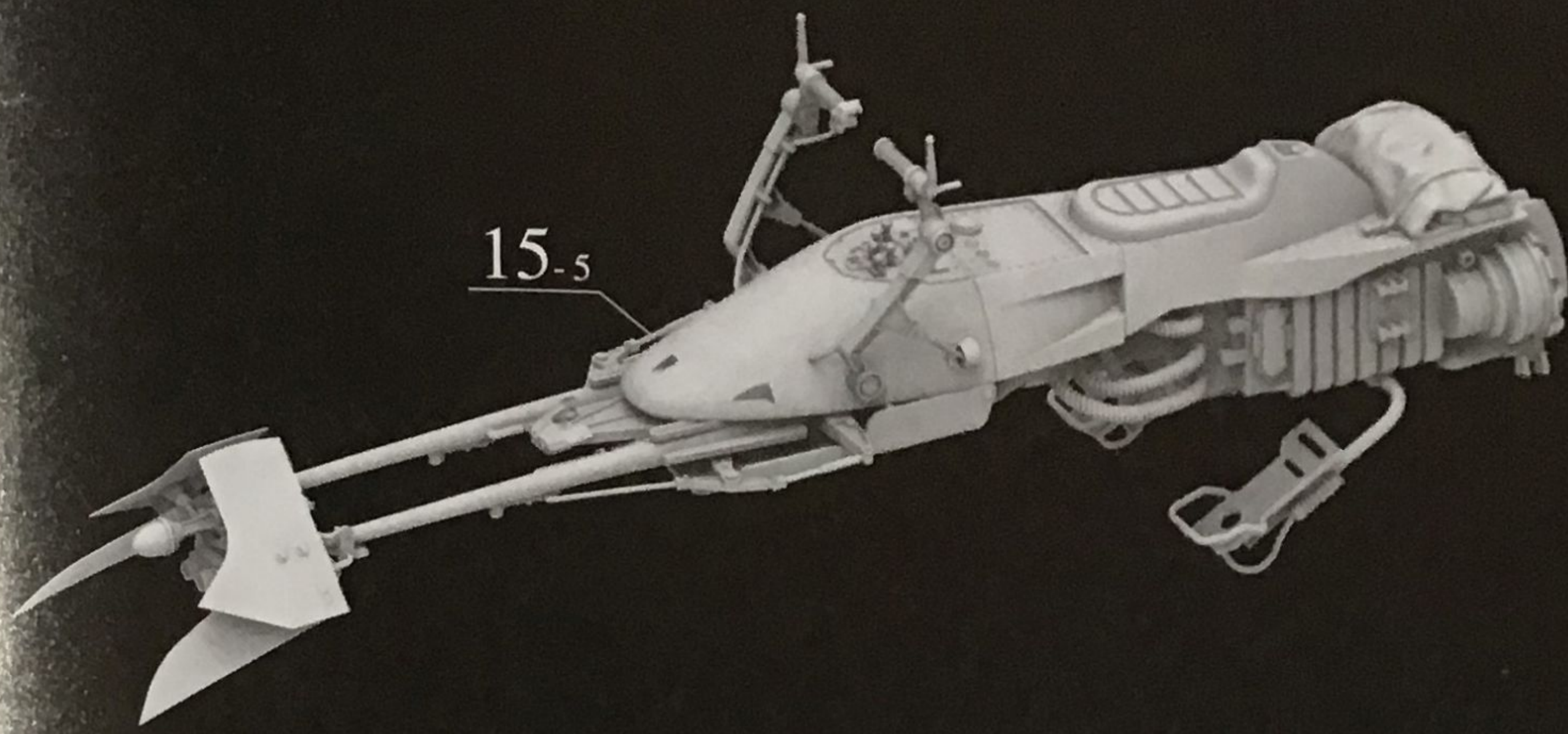


15-3

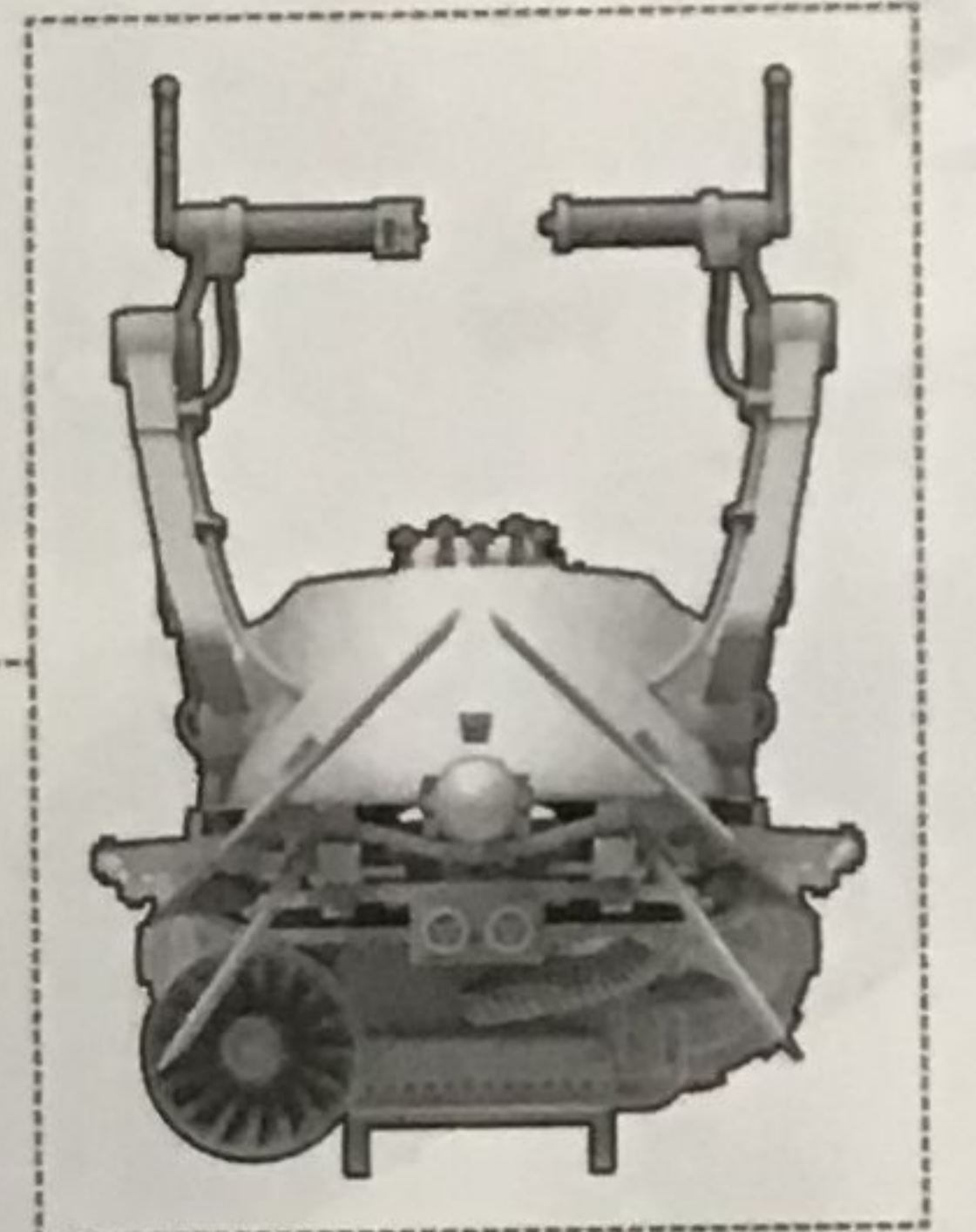
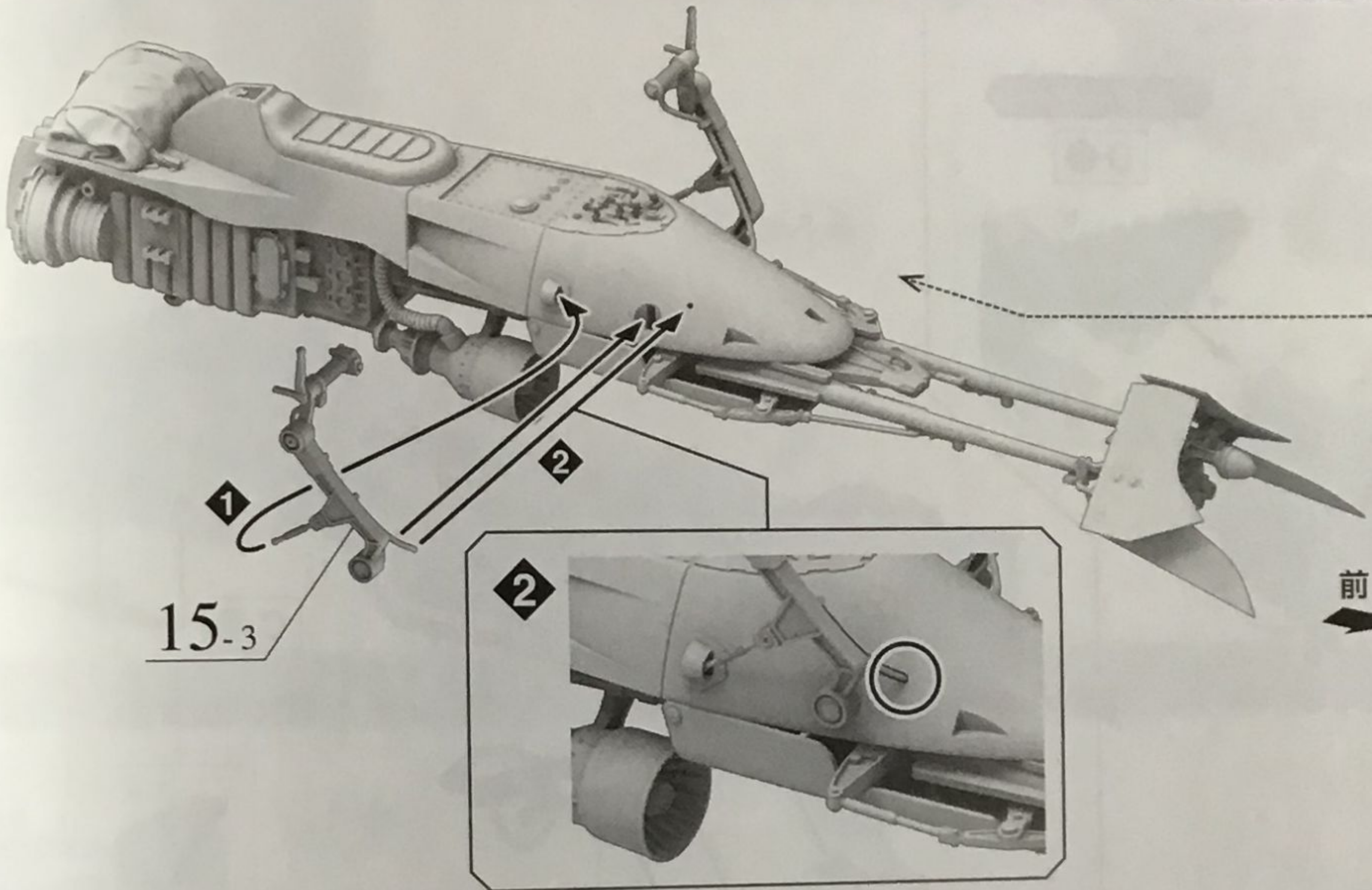


15-5



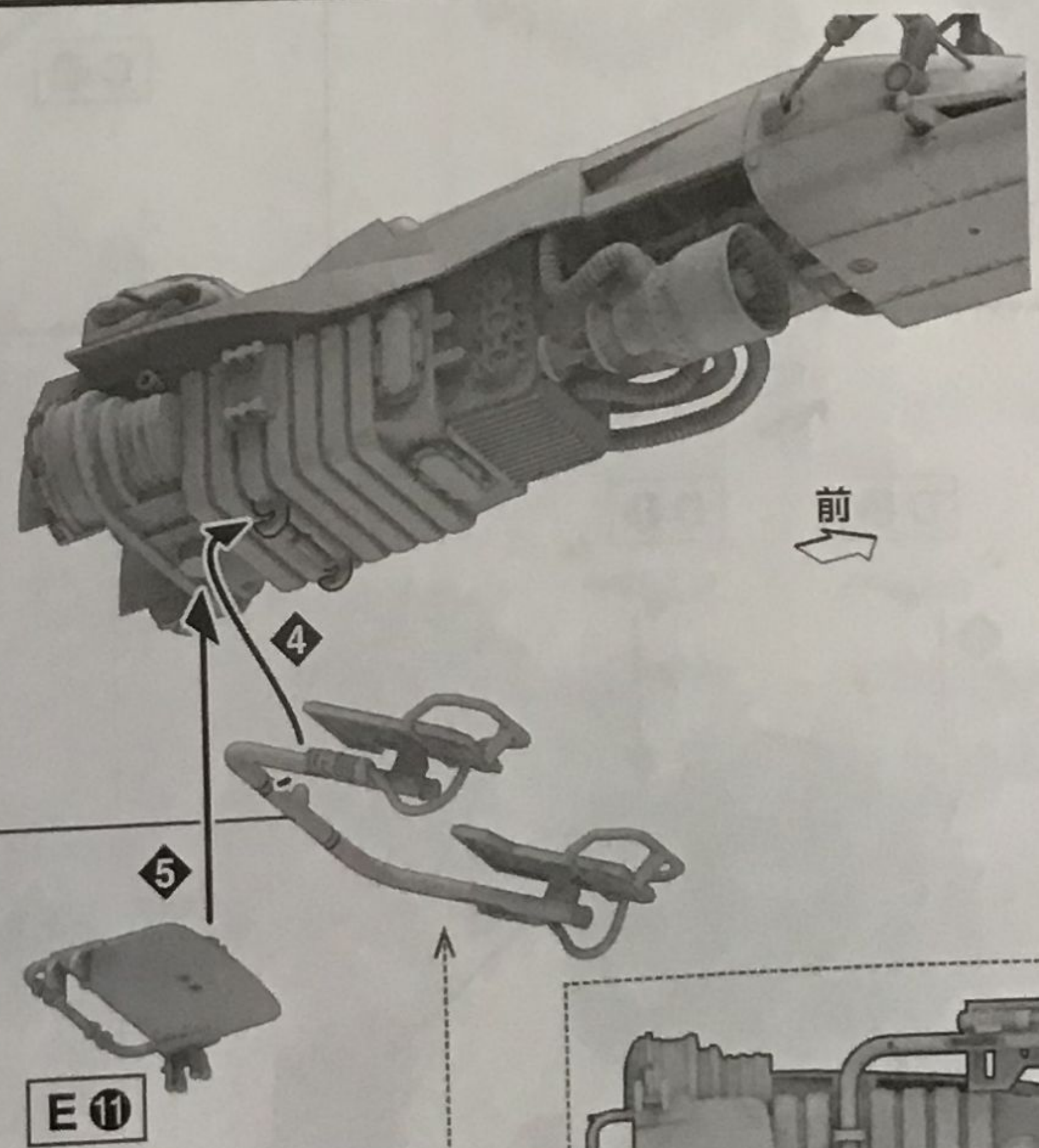
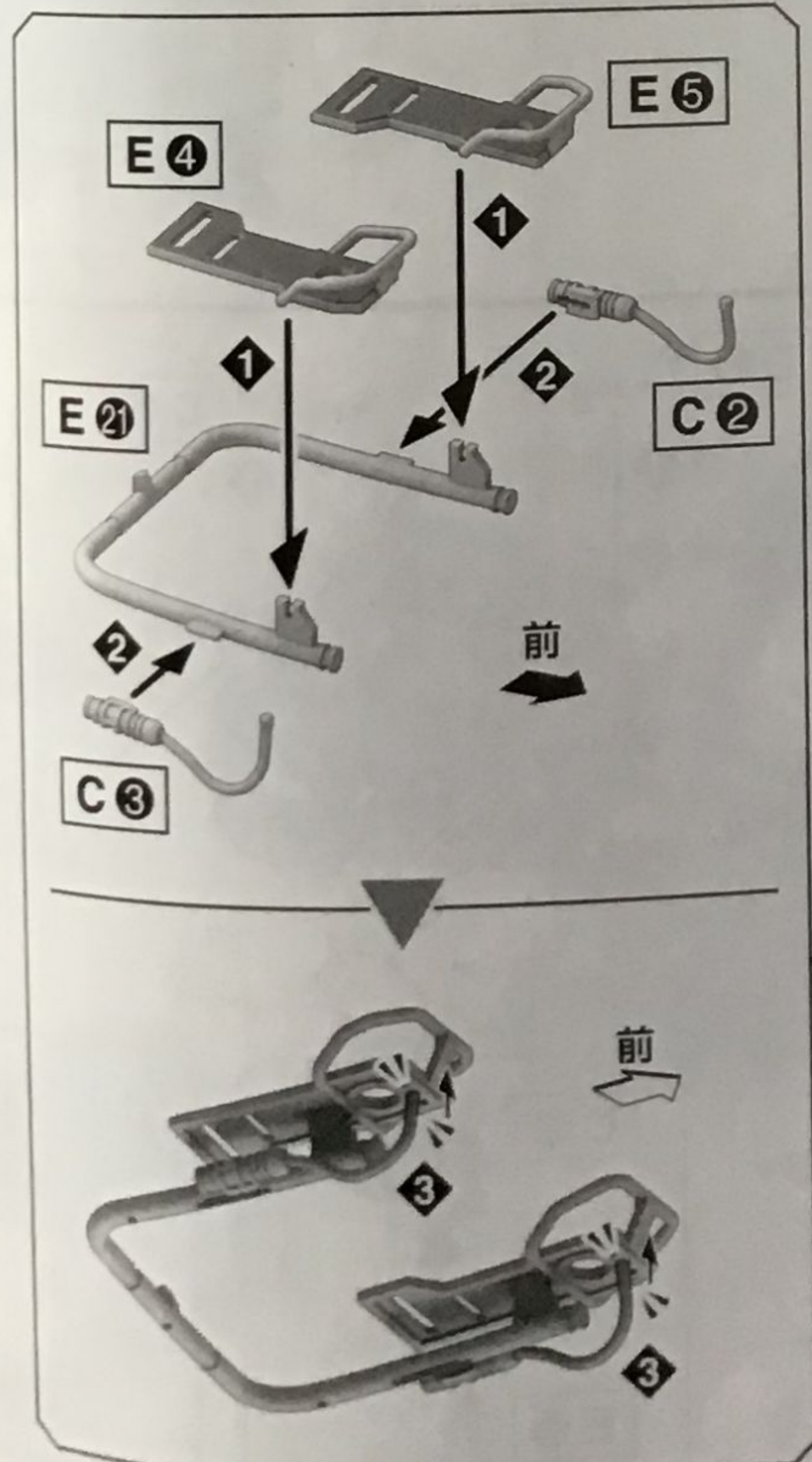


15-4

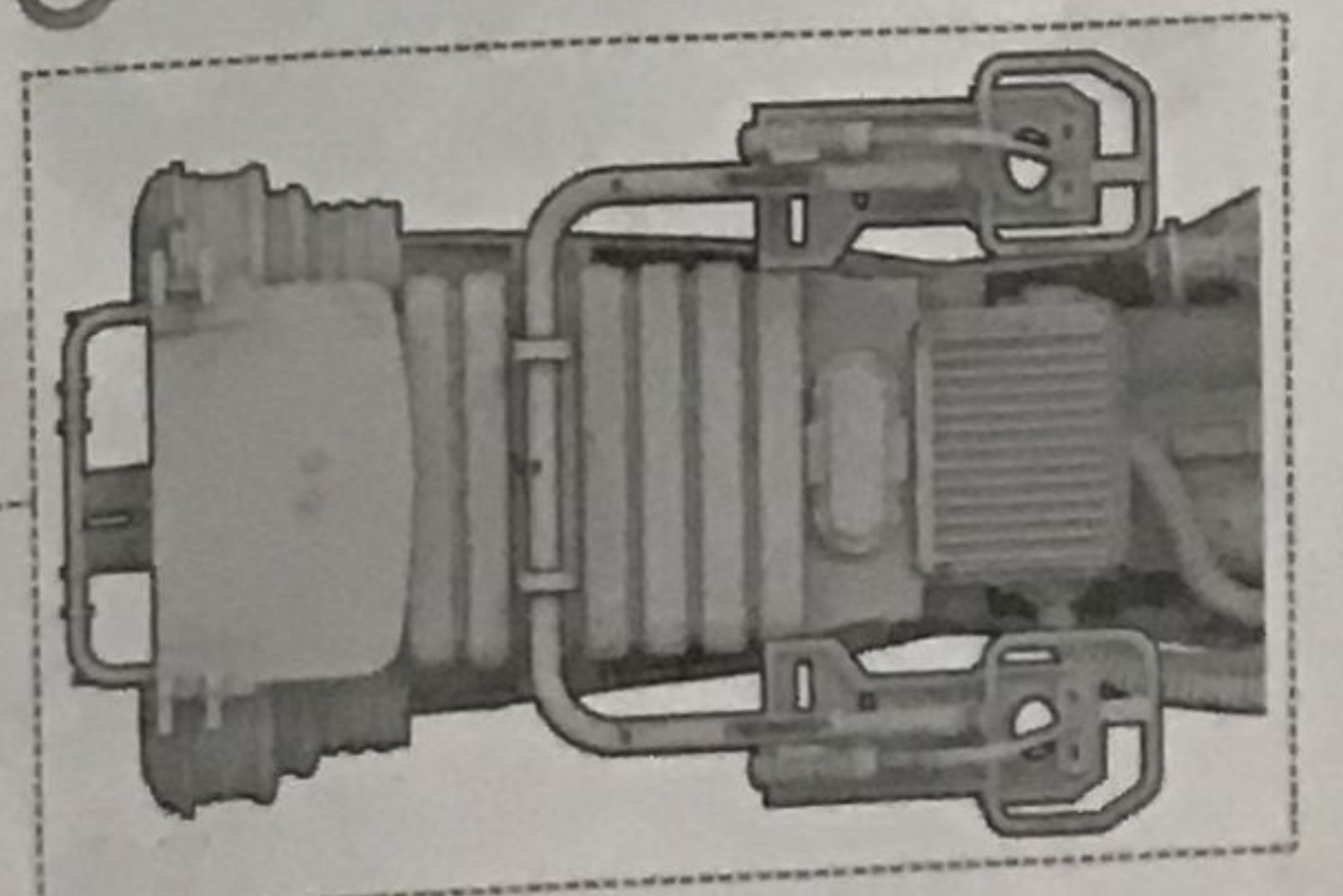


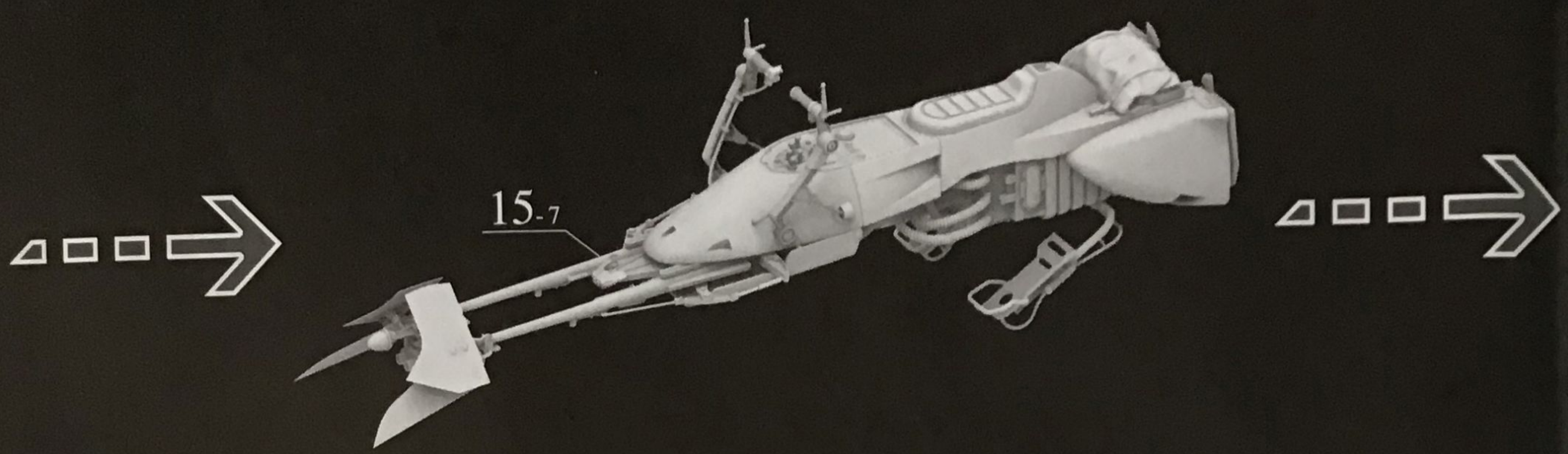
前

15-5

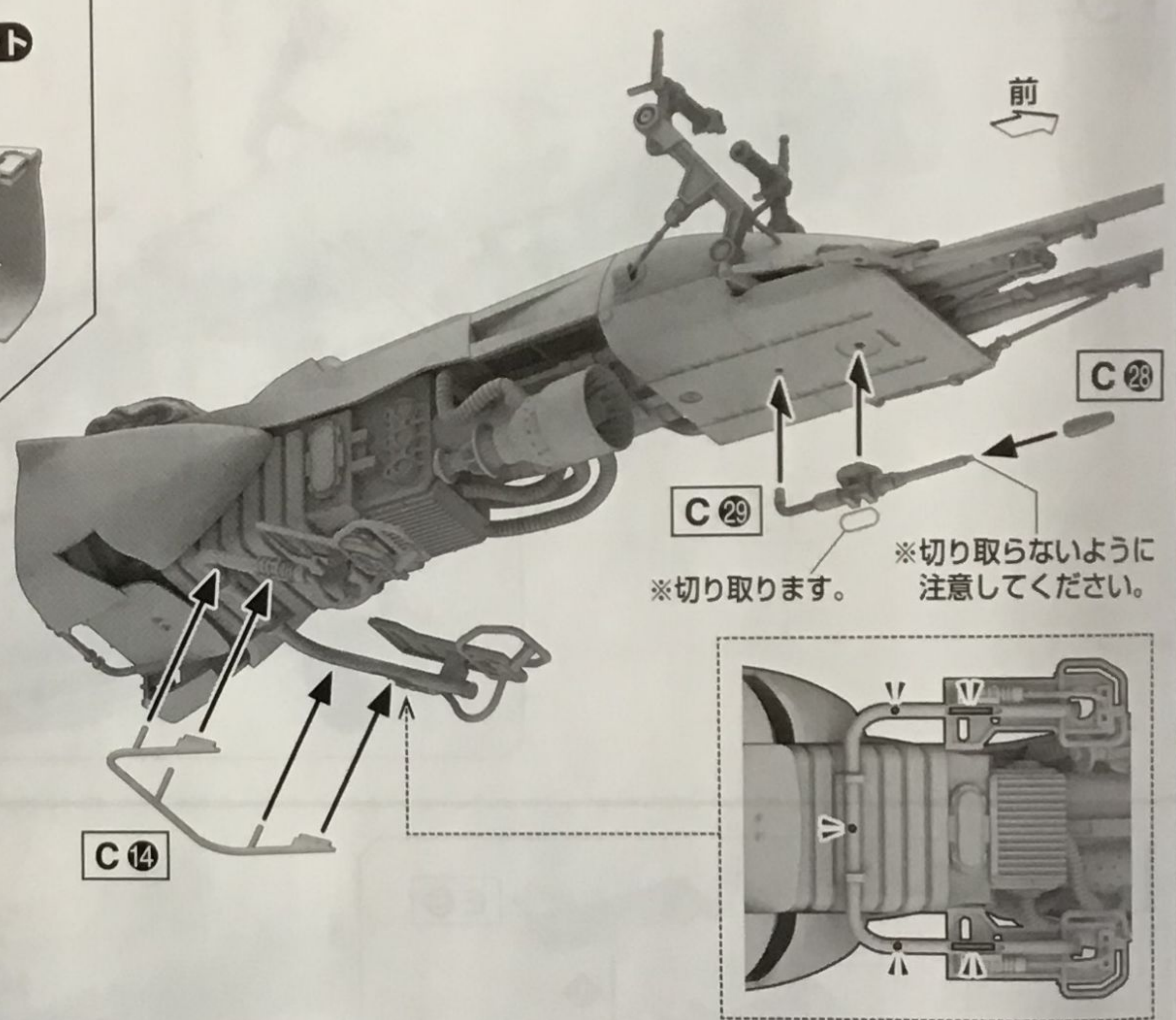
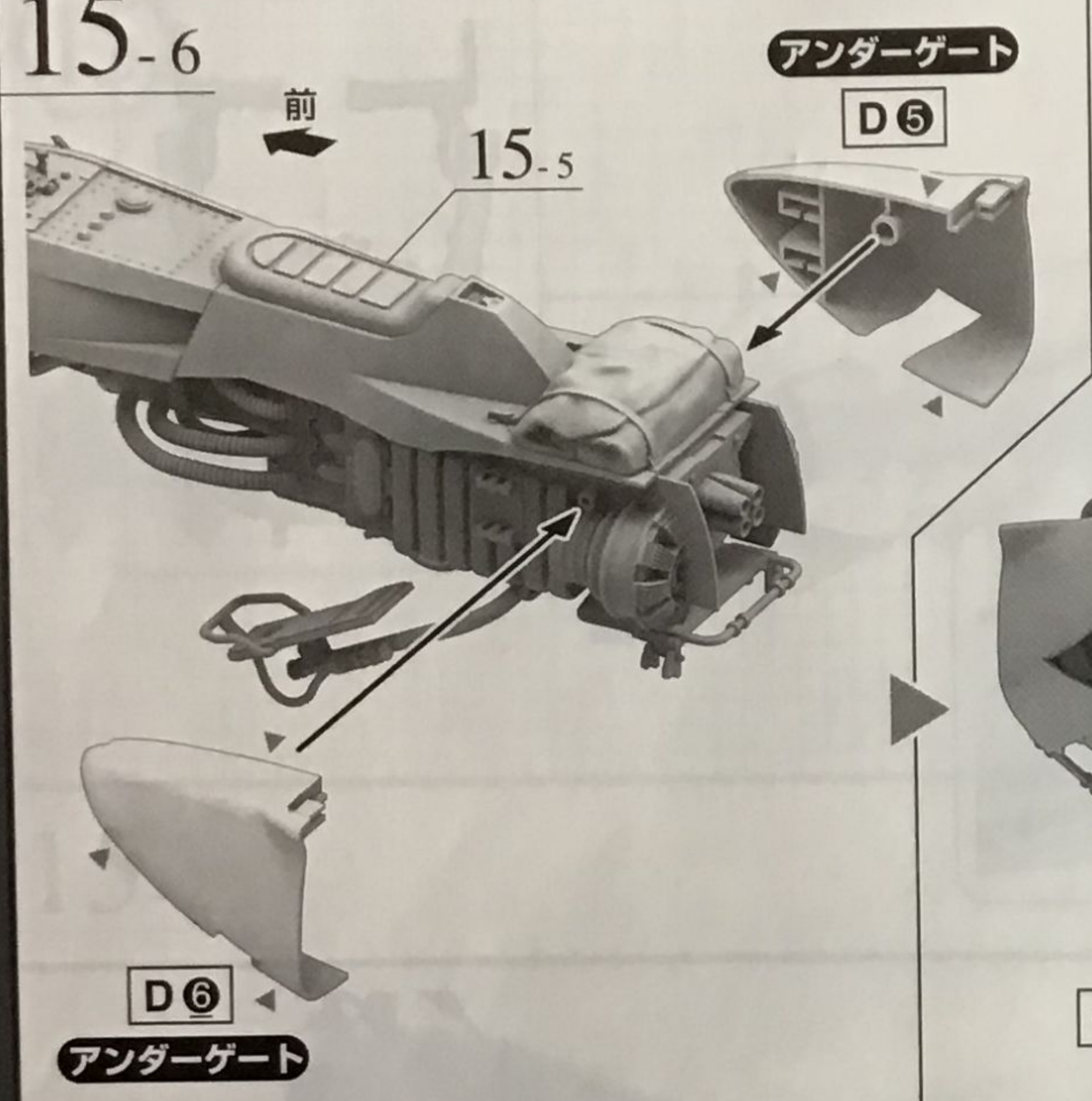


前

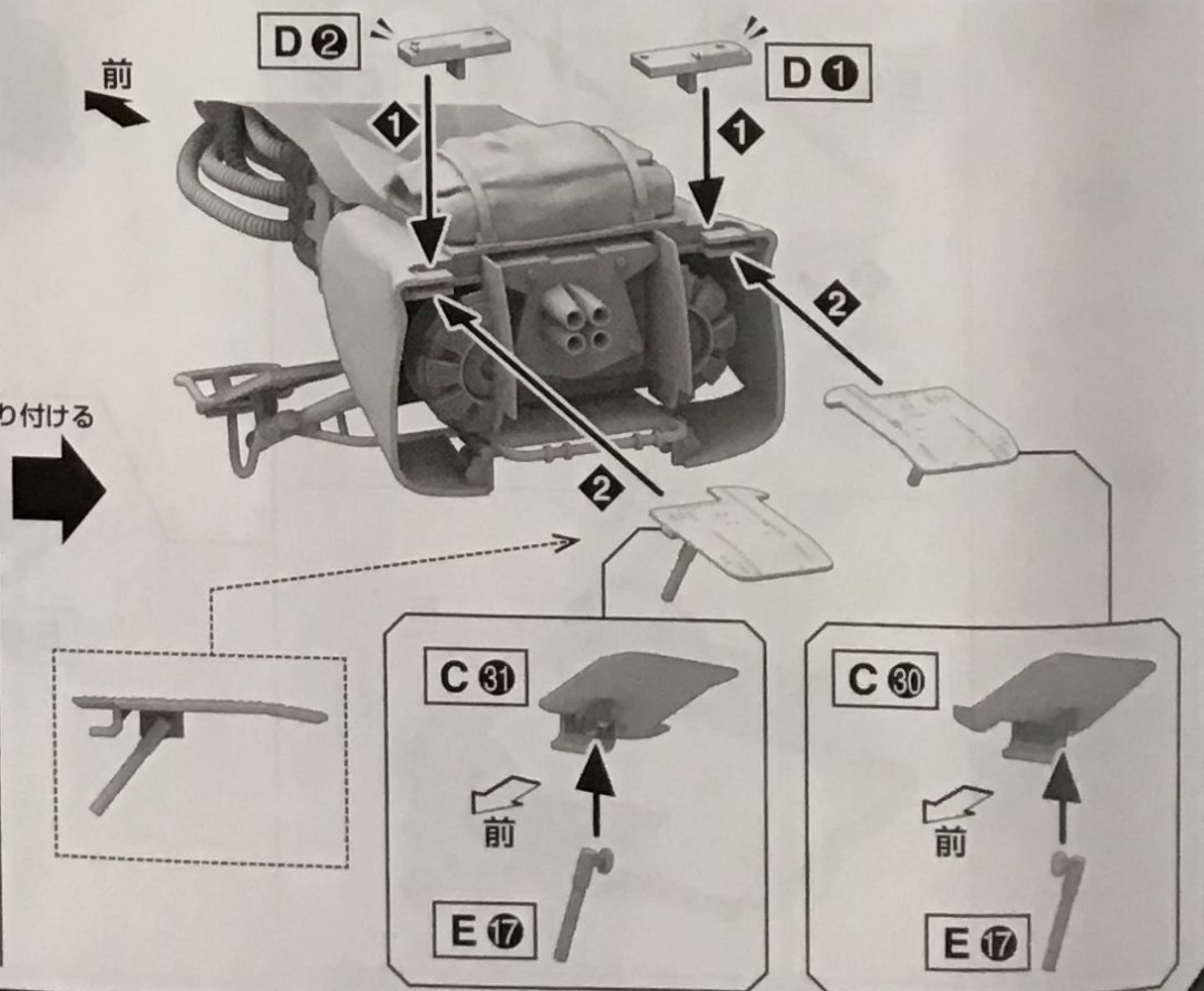
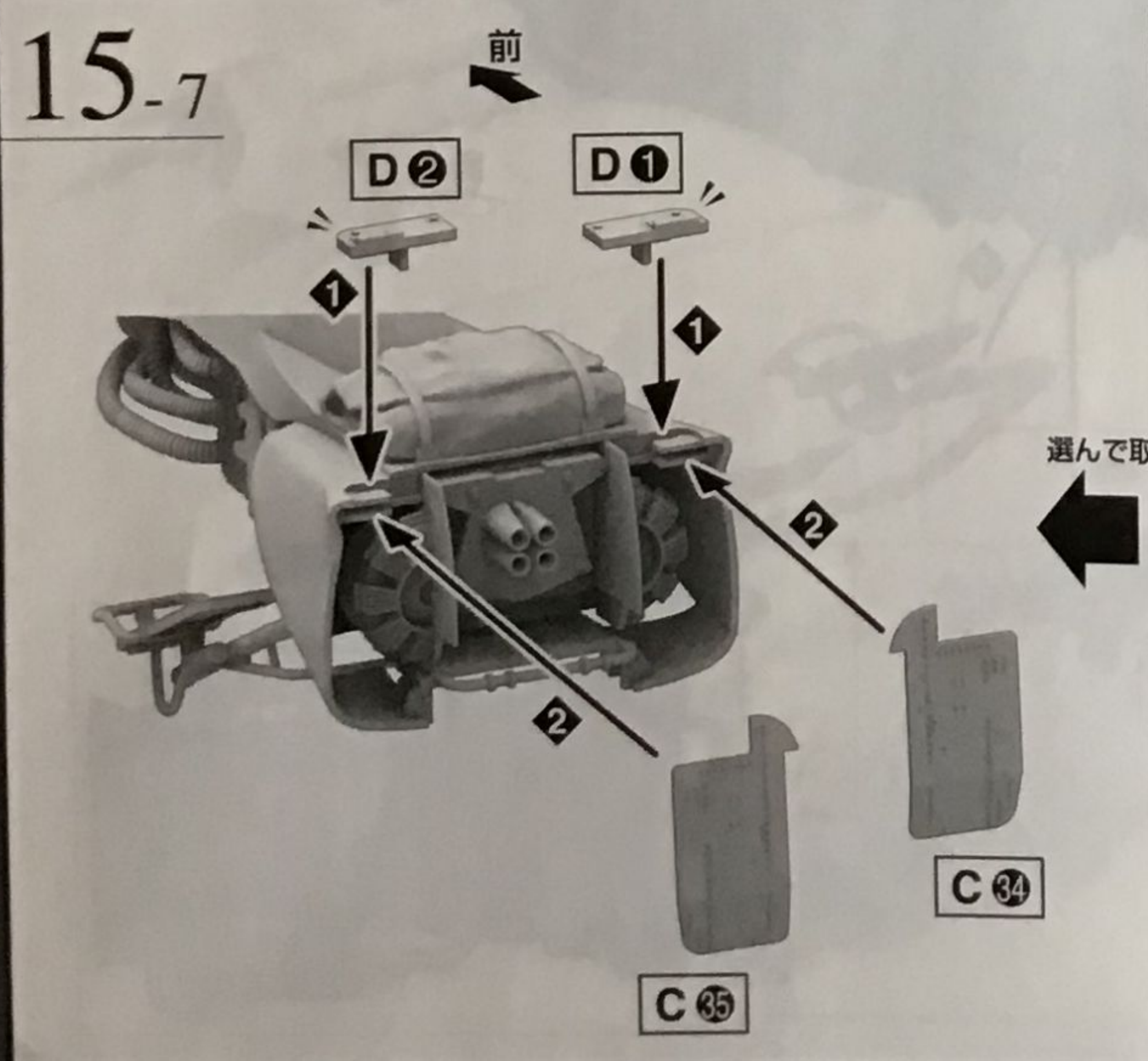




15-6

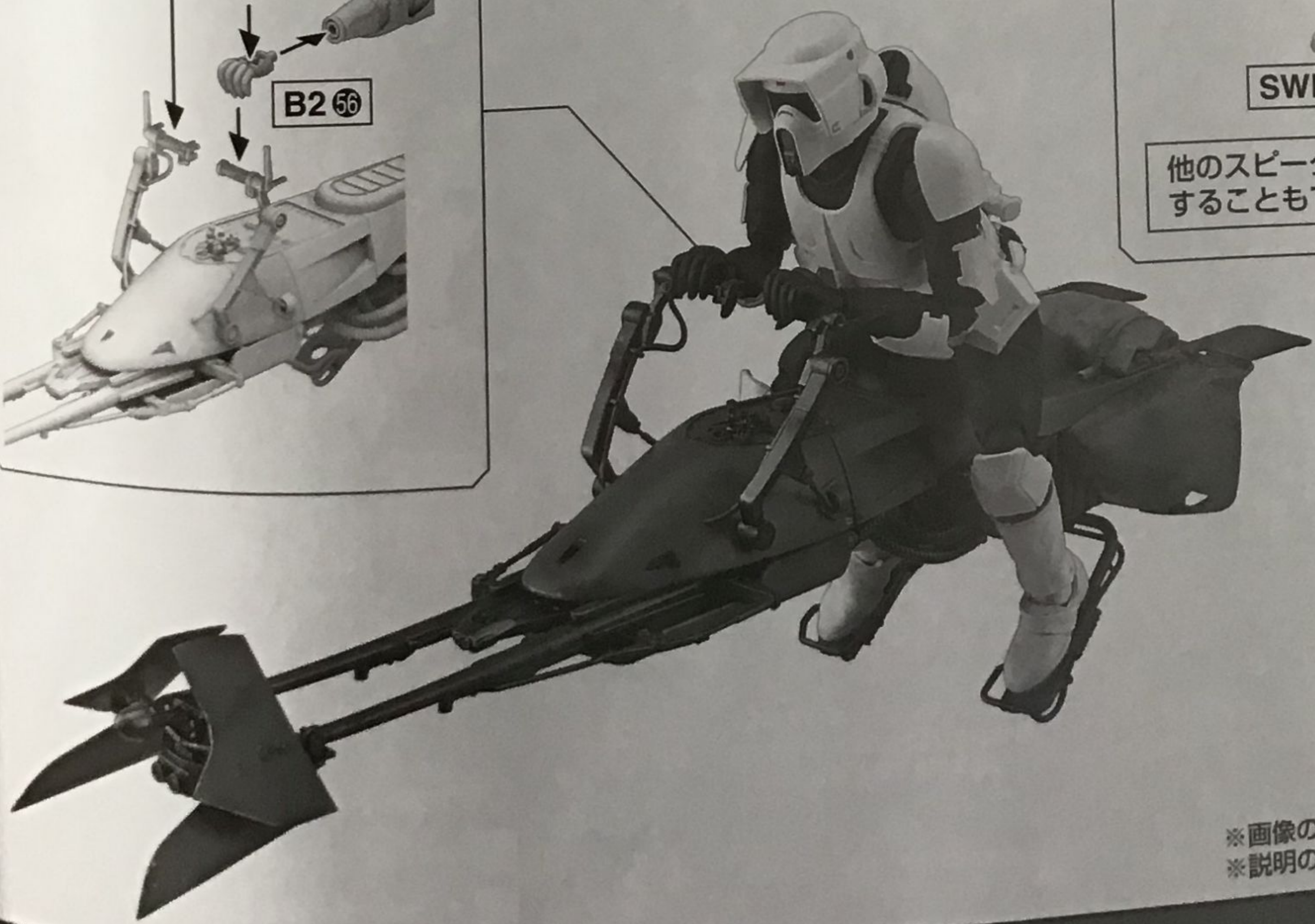
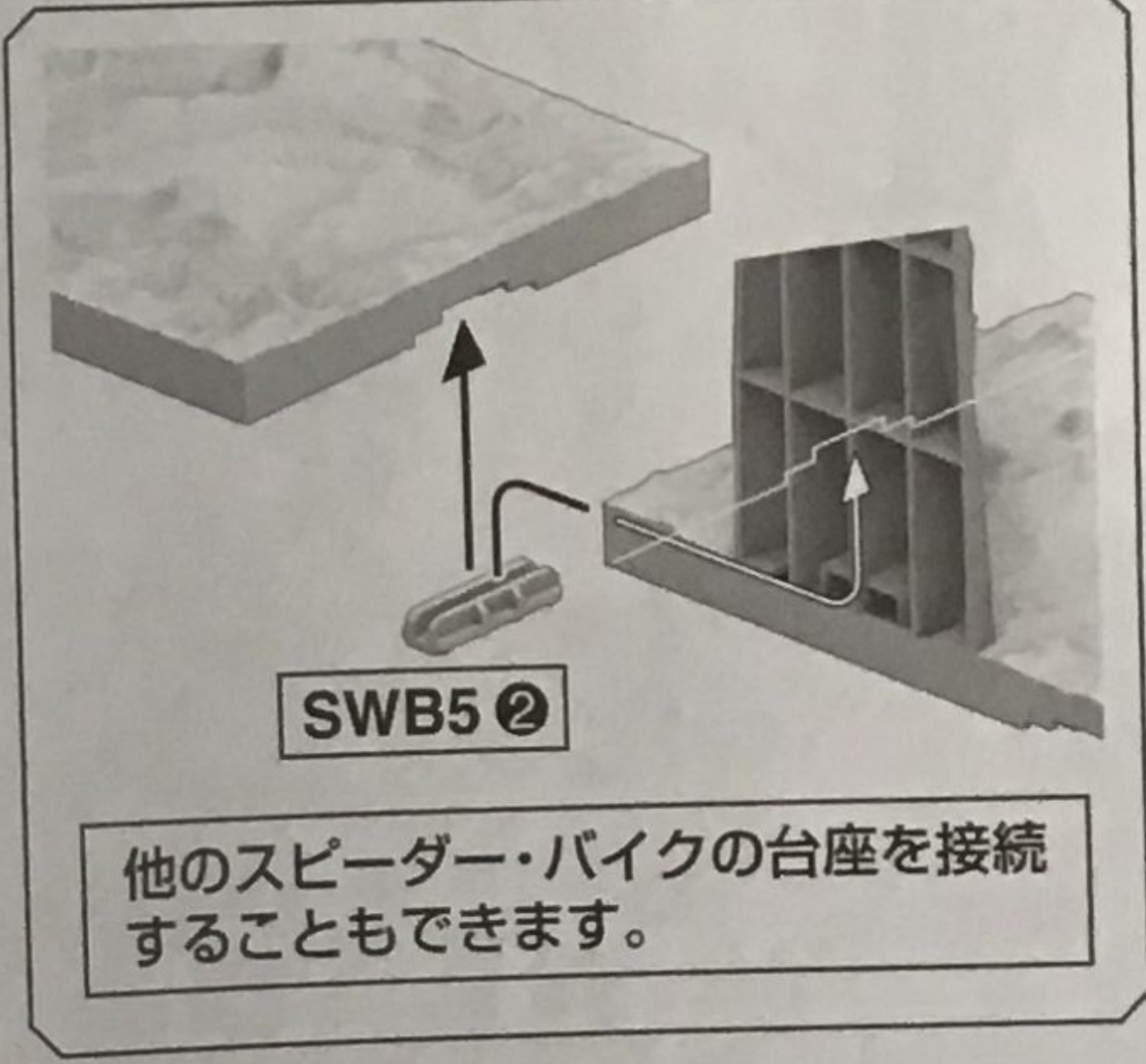
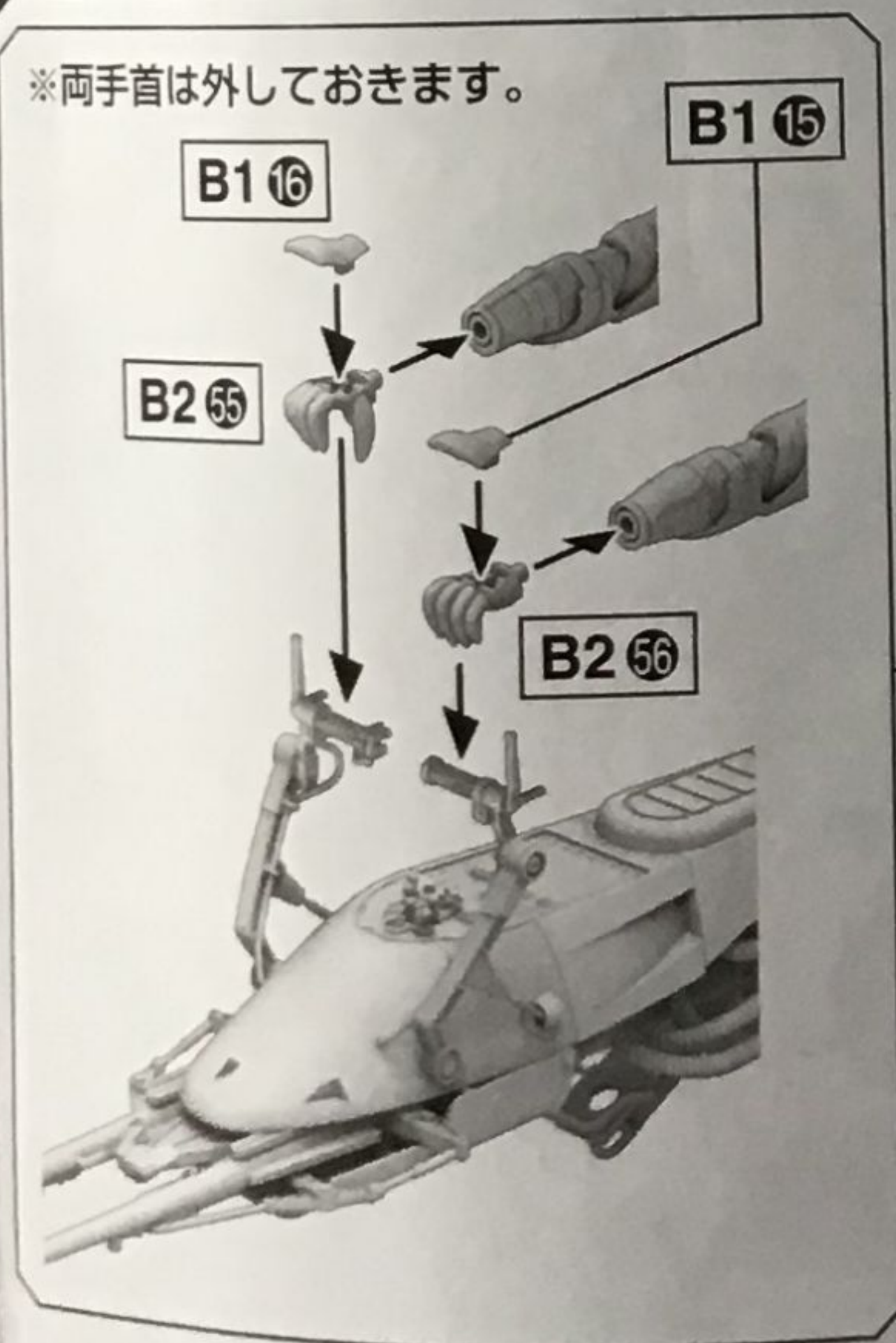
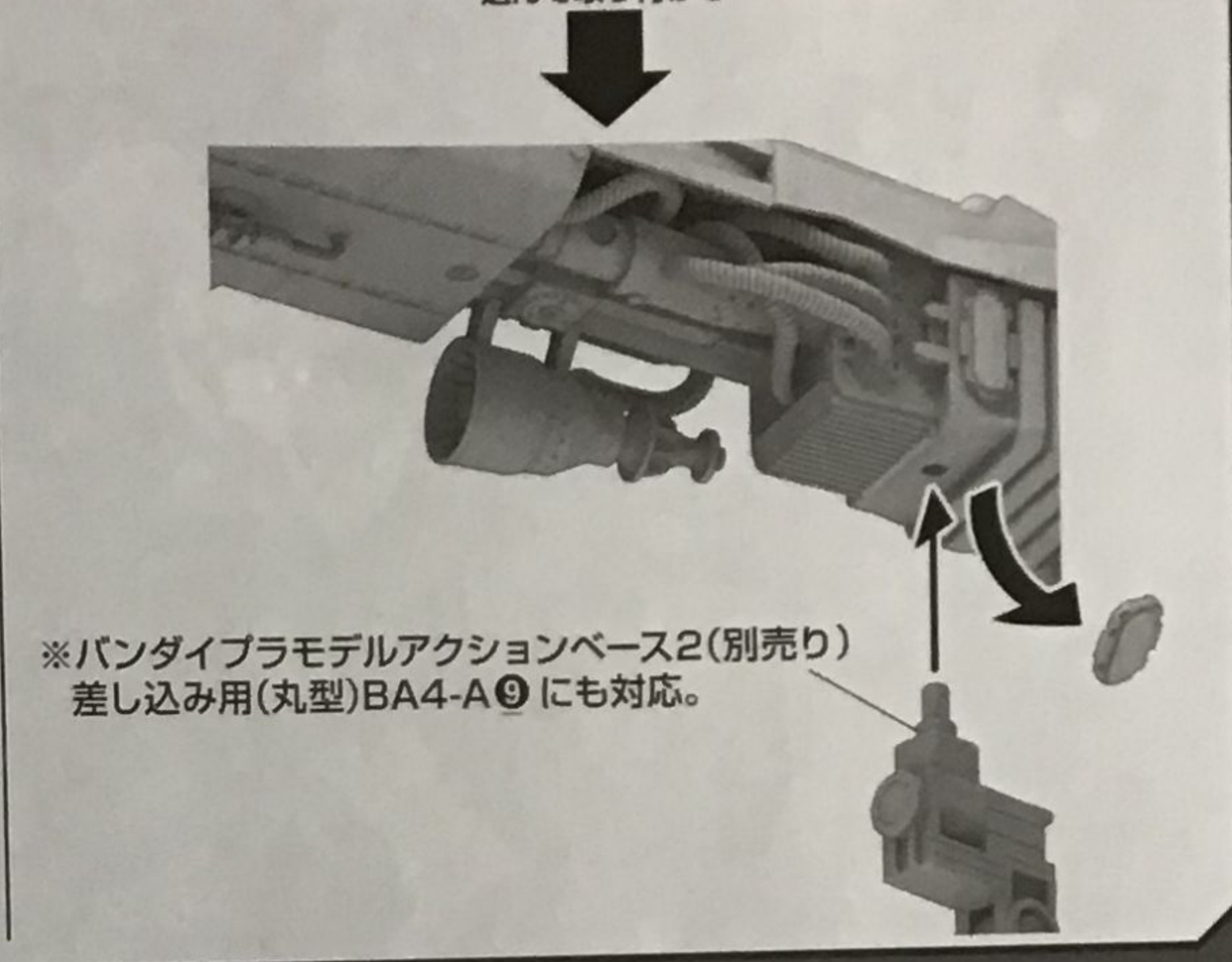
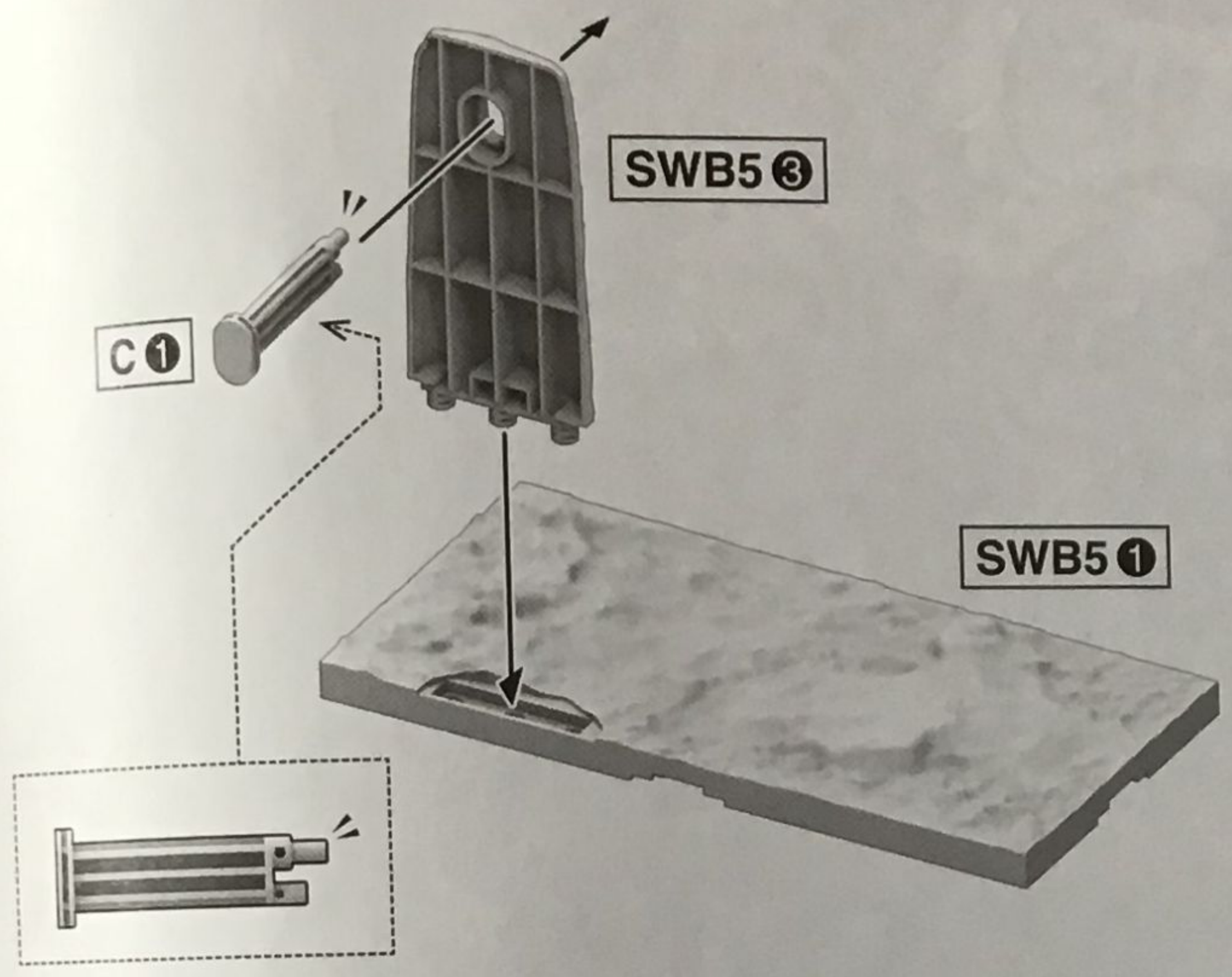
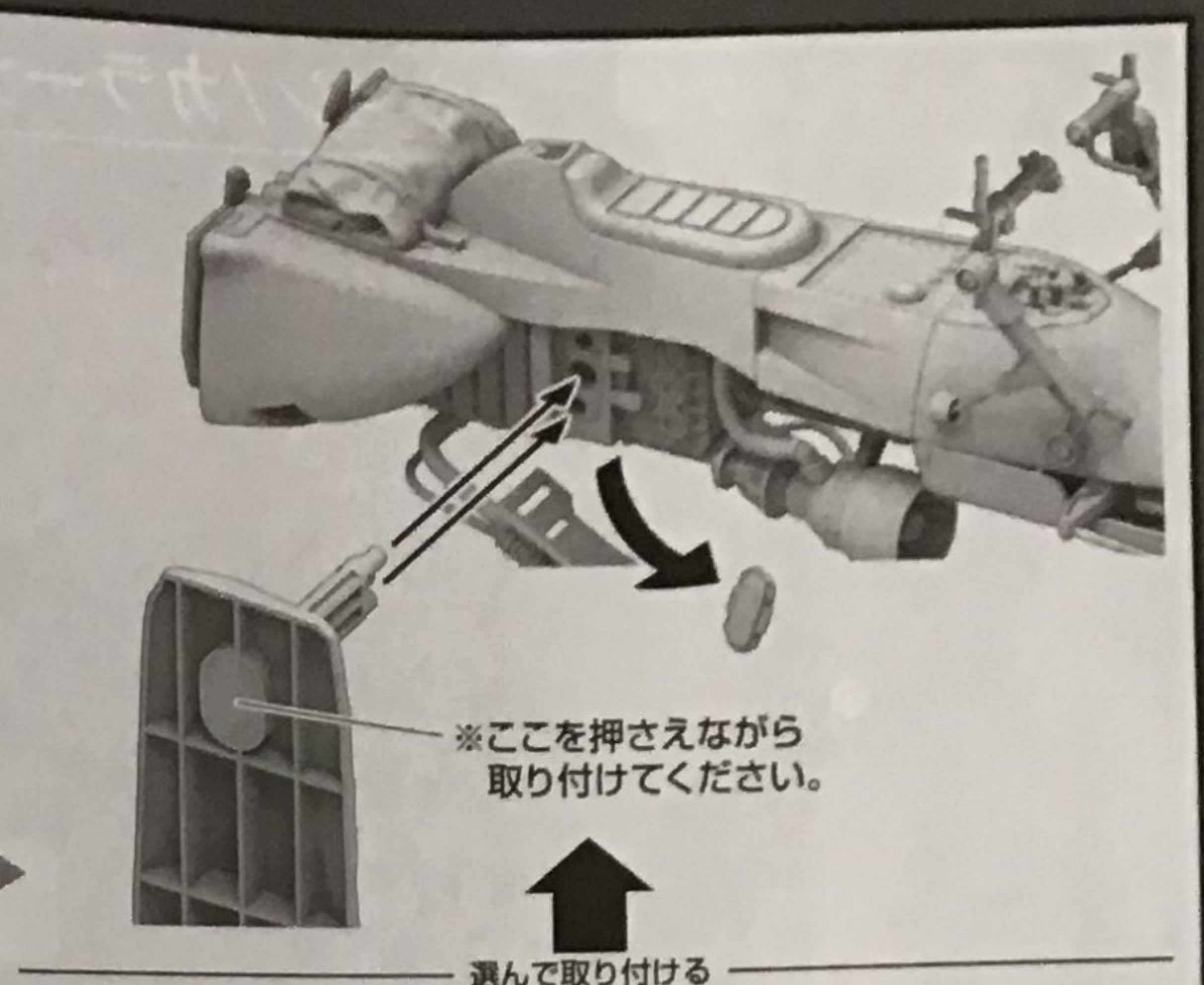
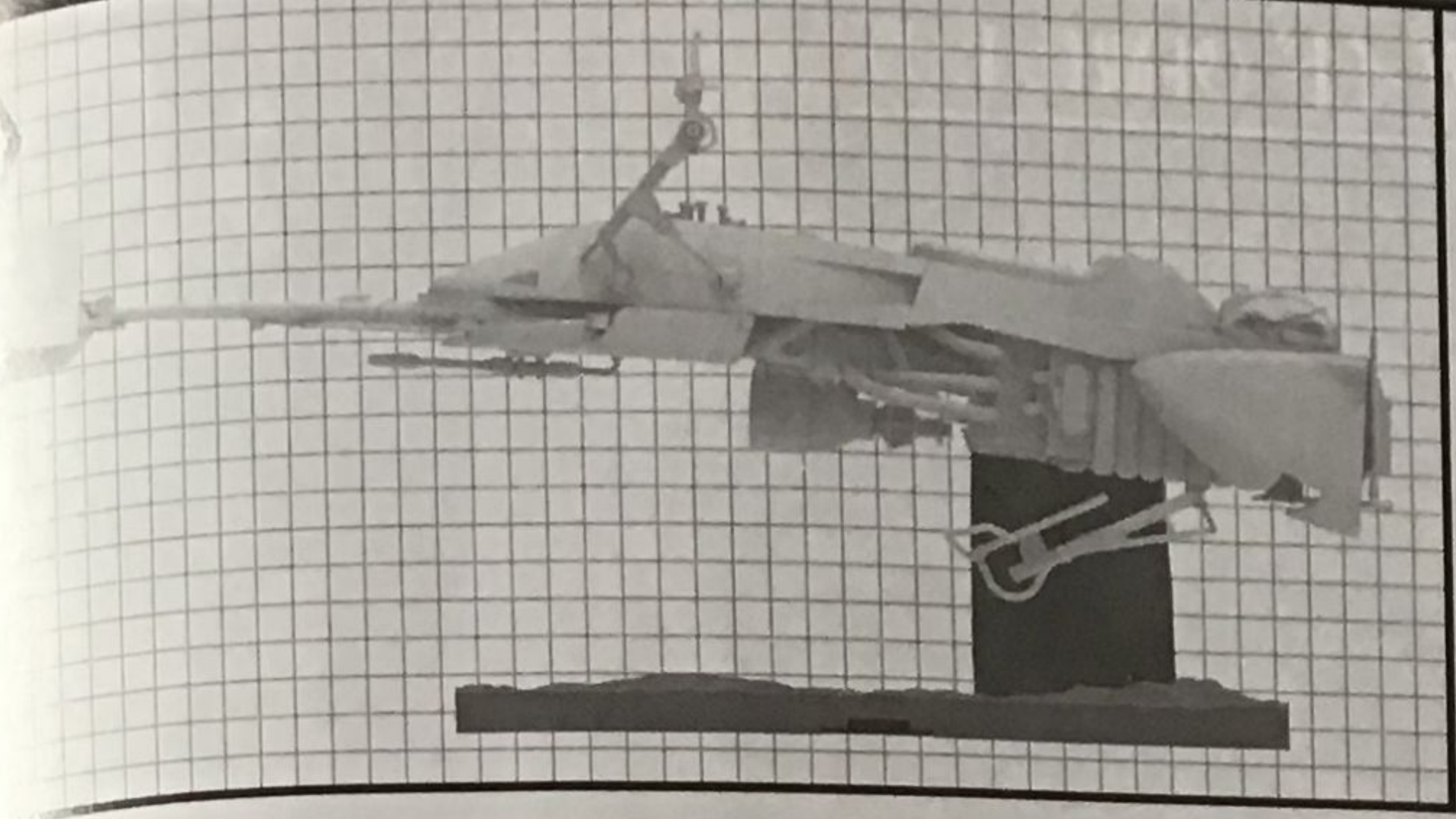


15-7



※両手首

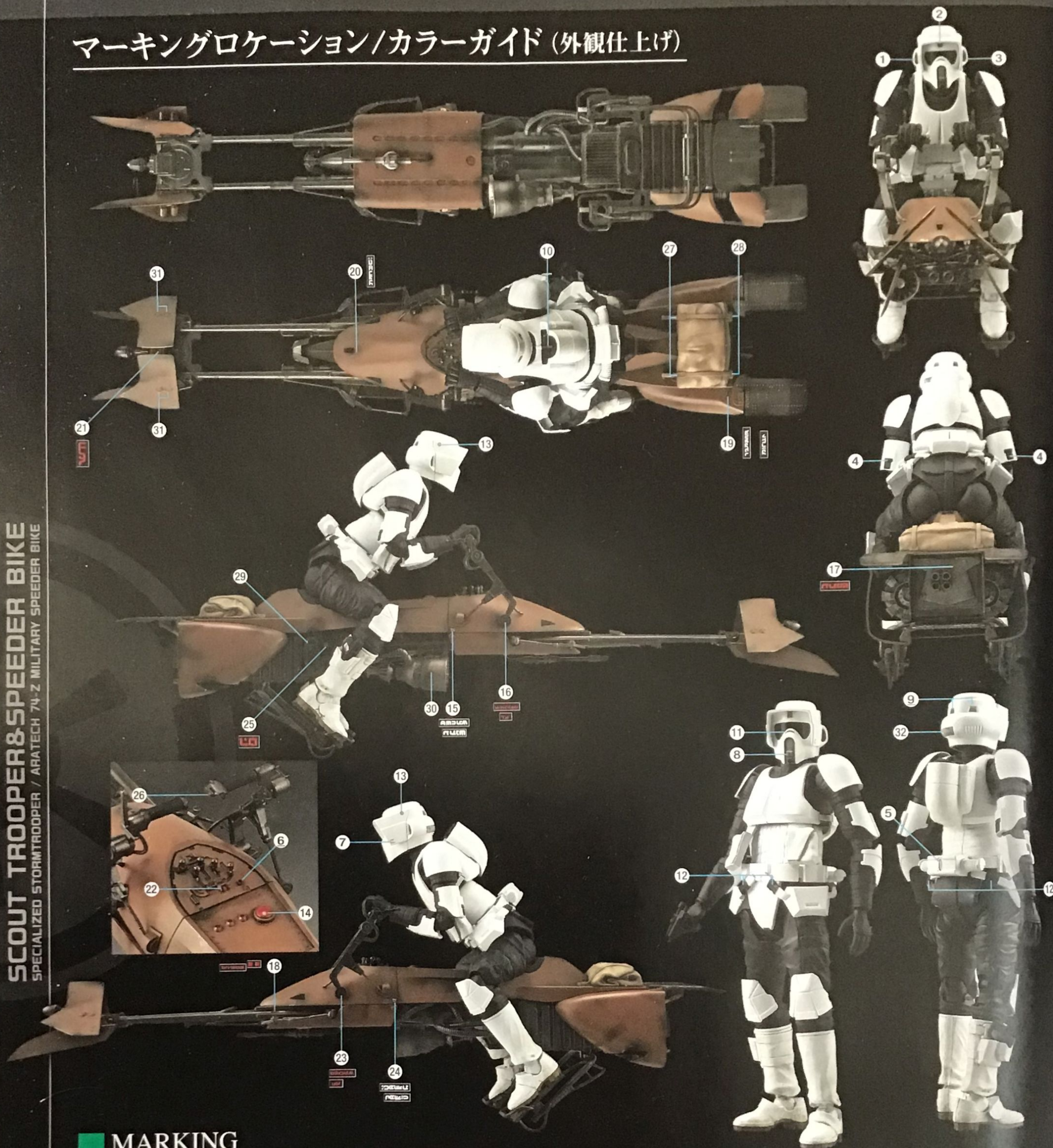
E



※画像の完成品は塗装してあります。  
※説明のため、一部画像を省略しています。

# マーキングロケーション/カラーガイド (外観仕上げ)

SCOUT TROOPER & SPEEDER BIKE  
SPECIALIZED STORMTROOPER / ARATECH 74-Z MILITARY SPEEDER BIKE



## MARKING



マーキングシール 水転写式デカール

画像と番号を見て、マーキングシール、水転写式デカールを貼る位置を確認してください。マーキングにはマーキングシールと水転写式デカールの2種類があります。(マークの内容は同じです。) お好みに応じて選んで貼ってください。  
●はマーキングシール、水転写式デカールの番号です。  
※乾くまで、手を触れないでください。※デカールを貼る部分のキットパーツの油分を、あらかじめ中性洗剤などでふきとると一層よく密着します。※デカールを貼るための道具(ハサミ、ピンセット、綿棒など)は、別にご用意ください。※複雑な凹凸形状等に貼るデカールには密着させるために、別売りの水転写式デカール用軟化剤や水転写式デカール用接着剤をご使用ください。※余ったマークは予備です。好みに応じてご使用ください。

### 水転写式デカールの貼り方



1. 水転写式デカールは転写するマークより大きめに切り出し、ぬるま湯に3秒程度浸し、ピンセットで引き上げます。デカールのいらぬ部分は切り取っておきましょう。
2. 台紙からデカールがすべるようになるまで待ち、表を上にしてすべらせて貼ってください。
3. 綿棒などで押して、気泡を取ってください。

## COLOR GUIDE

■ よりリアルに仕上げたい方は、こちらの基本色をご覧ください。■ 塗装にはより安全な「水性塗料」のご使用をおすすめします。■ カラー配合は参考値であり、画像とカラーガイドの色は異なる場合があります。

### 〈スピードラー・バイク〉

- 本体ブラウン部：ウッドブラウン(60%) + マホガニー(40%) + グレー(ごく少量)
- 本体メカ部：黒鉄色(100%)
- 本体後部バッグ：薄茶色(70%) + サンディエロー(30%)
- サドル：つや消しブラック(100%)

### 〈スカウト・トルーパー〉

- 装甲パーツ：ホワイト(100%)
- スーツ腹部等ホワイト部：つや消しホワイト(100%)
- スーツ腕、脚等ブラック部：つや消しブラック(100%)

● この商品には、1/12 スカウト・トルーパー&スピードラー・バイクが1セット入っています。※ ここに掲載している情報は2015年6月現在のものです。  
← キャンペーンを実施する場合があります。応募する際に使用するのでとっておいてください。