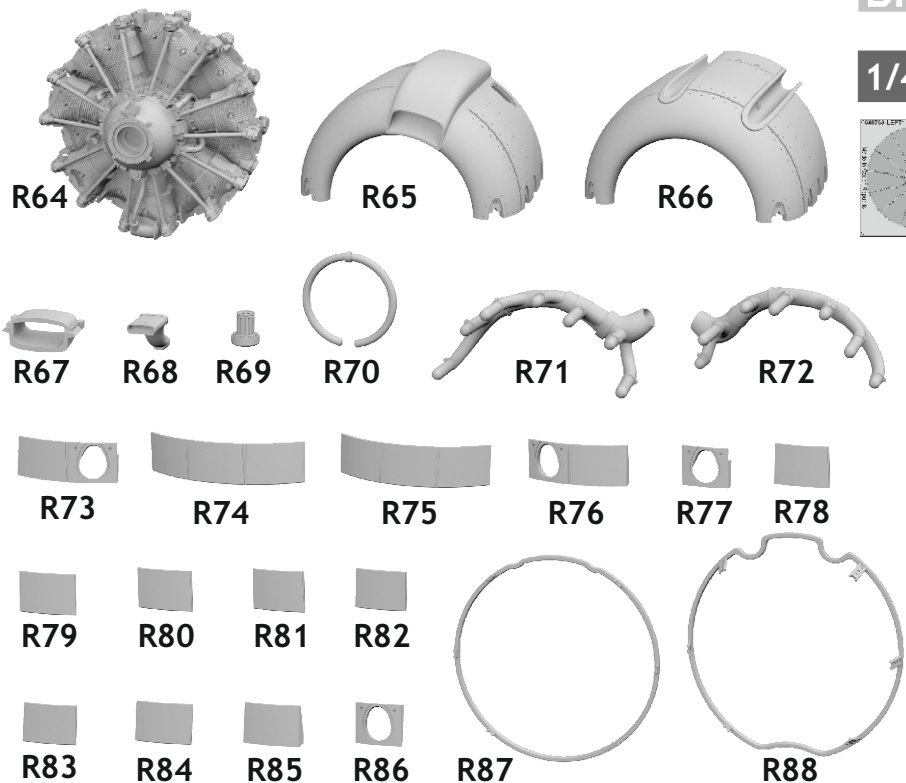
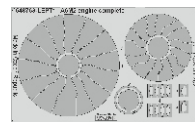


# 648 763 A6M2 engine complete

for Eduard kit - pro stavěbnici Eduard

eduard  
BRASSIN *Print*

1/48 scale



### COLOURS

GSI Creos (GUNZE)		Mr.METAL COLOR	
AQUEOUS	Mr.COLOR		
H 2	C 2	BLACK	
H 8	C 8	SILVER	
H 27	C 44	TAN	
	C 92	SEMI GLOSS BLACK	
	C125	COWLING COLOR	
H307	C307	GRAY	
			MC214 DARK IRON

This product contains metal and resin detail parts for upgrading scale plastic models. When selecting this set make sure that it is for the kit mentioned in product name as these sets are made specifically for that kit. When upgrading the model some cutting or corrections may be necessary for parts to fit accurately. **WARNING!** This set contains small and sharp parts. Work carefully in a ventilated and well-lit room. Safety glasses are recommended. This product is not suitable for children below 14 years of age.

Tento výrobek obsahuje leptané a odlévané detaily pro úpravu a vylepšení plastického modelu. Při výběru sady kovových detailů zkontrolujte, zda je určena pro model, který chcete upravit. Model, pro který je sada určena, je uveden u názvu výrobku. Pro přesnou aplikaci kovových a odlévaných dílů může být zapotřebí upravit díly upravovaného modelu. **POZOR!** Sada obsahuje malé ostré díly. Pracujte ve větrané a dobře osvětlené místnosti. Doporučujeme použití ochranných brýlí. Tento výrobek není vhodný pro děti mladší 14 let.

**eduard**  
435 21 Obrnice 170  
Czech Republic  
www.eduard.com



www.eduard.com  
44,95



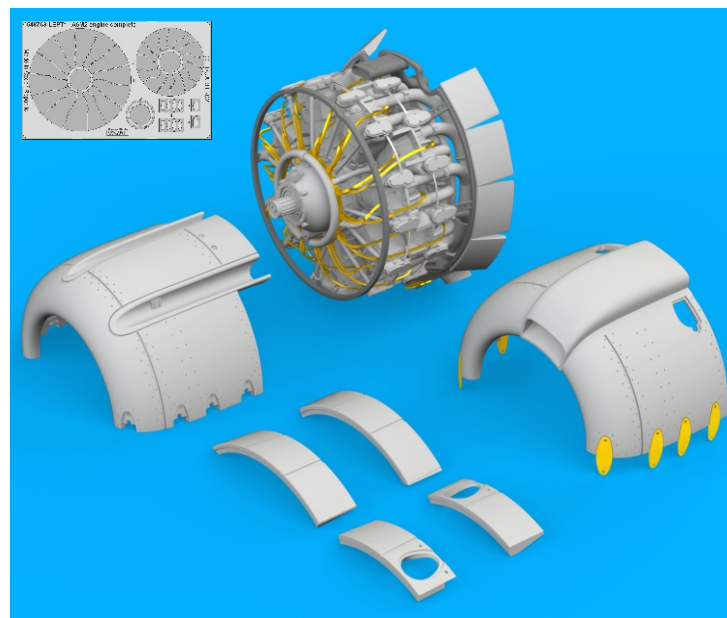
648 763

# A6M2 engine complete

for Eduard kit - pro stavěbnici Eduard

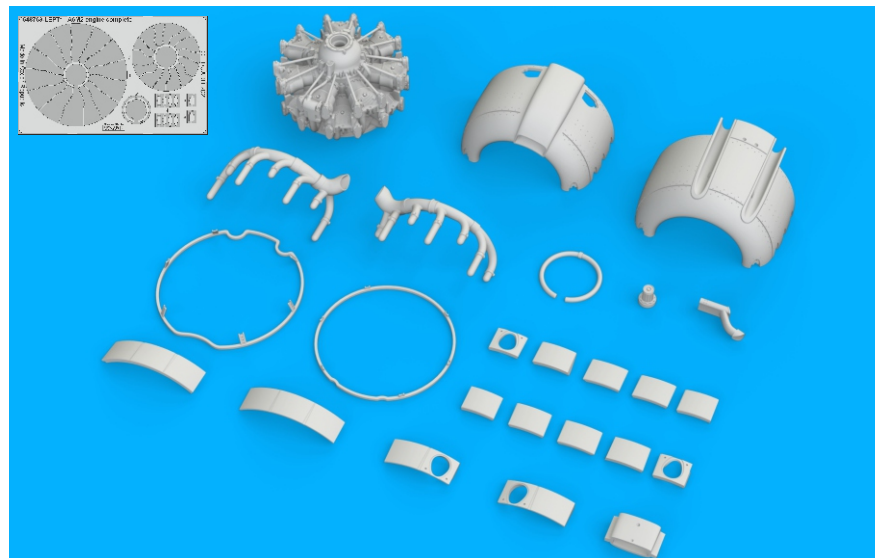
1/48

**BRASSIN**



**BRASSIN**

**eduard**

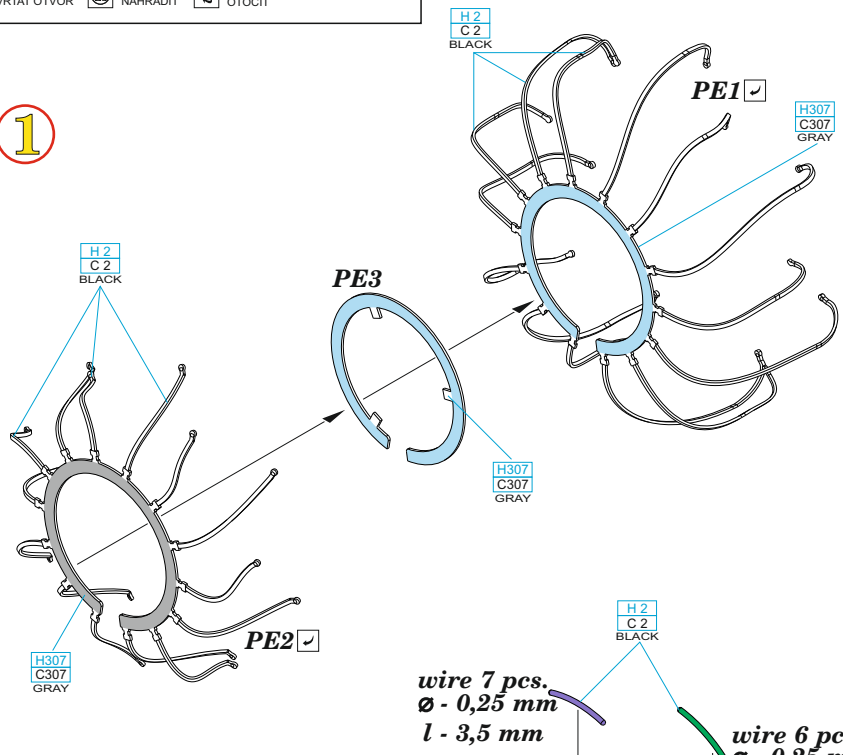


**BEST ~~BRASS~~ RESIN AROUND!**

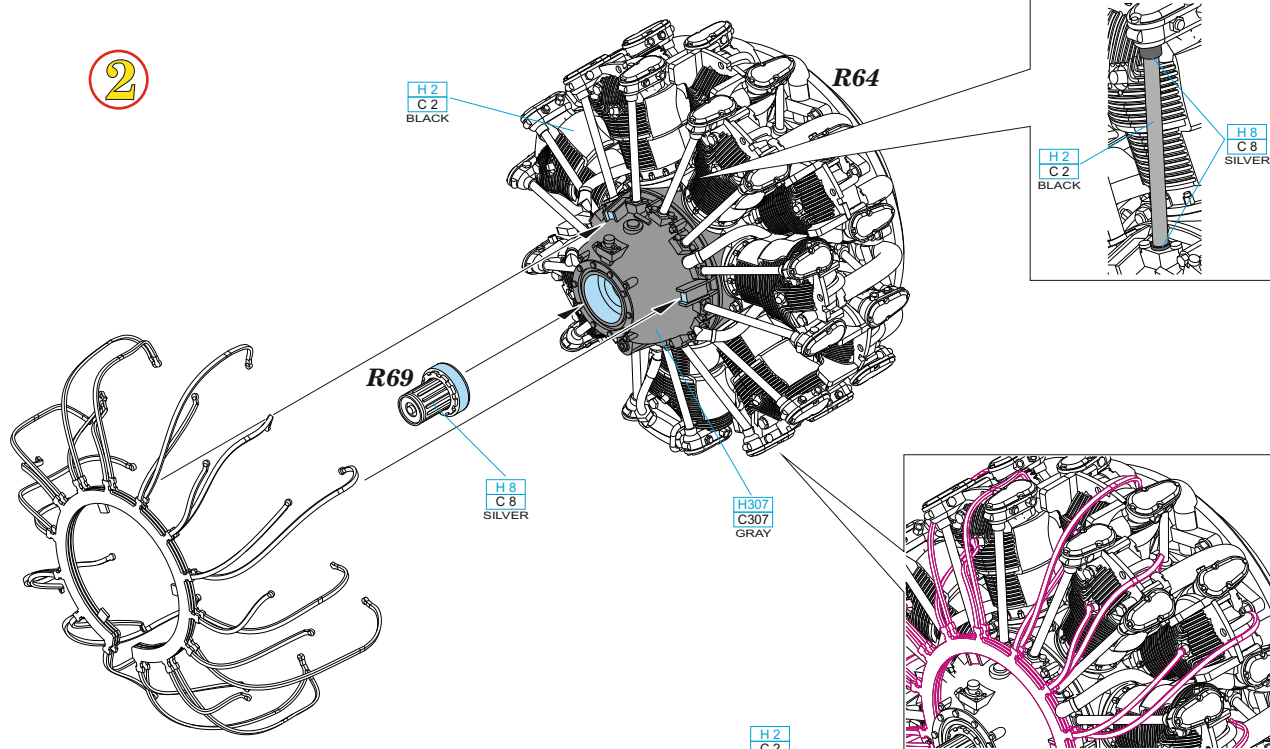
- REMOVE ODSTRANIT
- BEND OHNOUT
- SYMMETRICAL ASSEMBLY SYMETRICKA MONTAZ
- GRIND OBROUSIT
- OPTION VOLBA
- SCRIBE THE PANEL AND HOLES RYTI
- DRILL HOLE VRTAT OTVOR
- REPLACE NAHRADIT
- REVERSE SIDE OTOCIT

**Mitsubishi built a/c** - [C125] - COWLING COLOR  
**Nakajima built a/c** - [C 92] - SEMI GLOSS BLACK

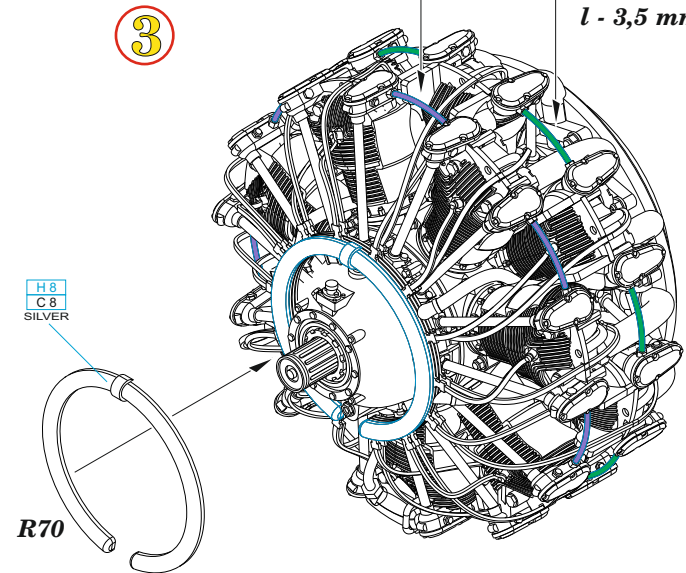
1



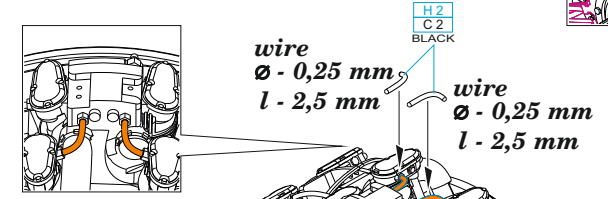
2



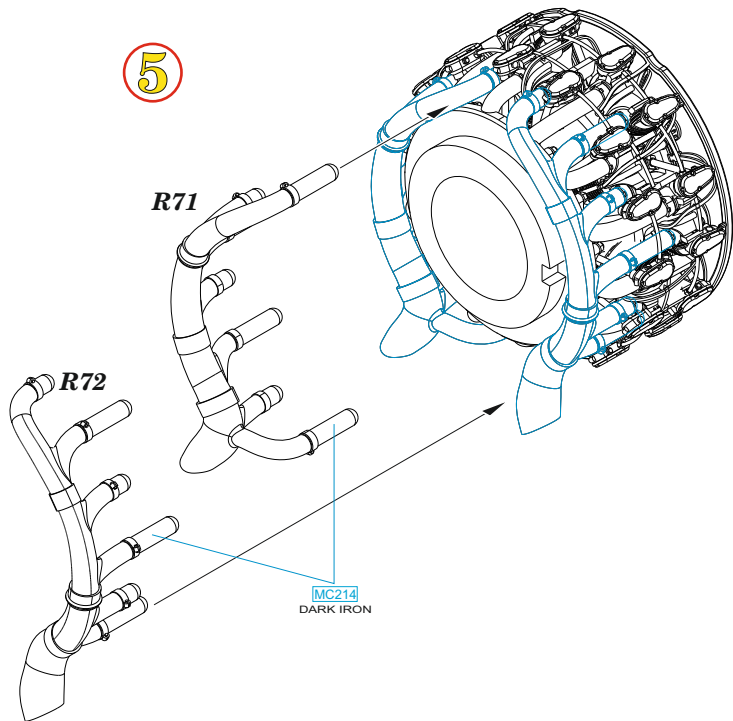
3



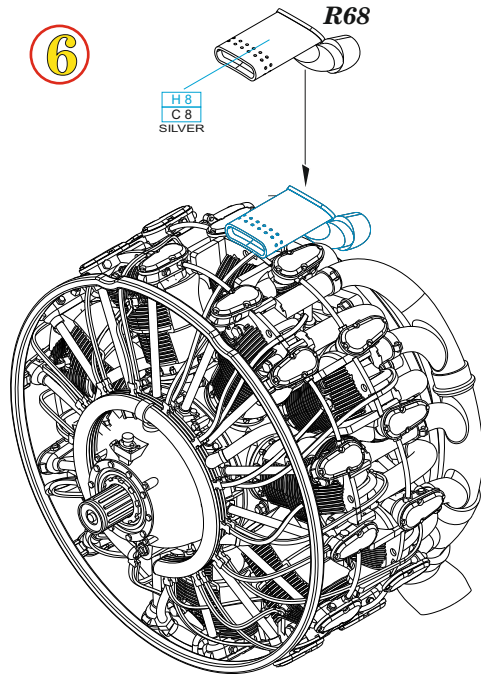
4



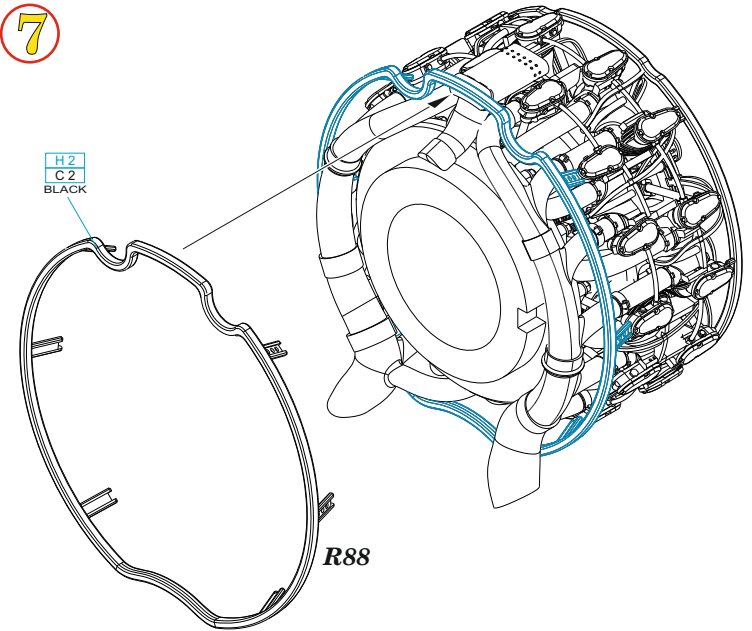
5



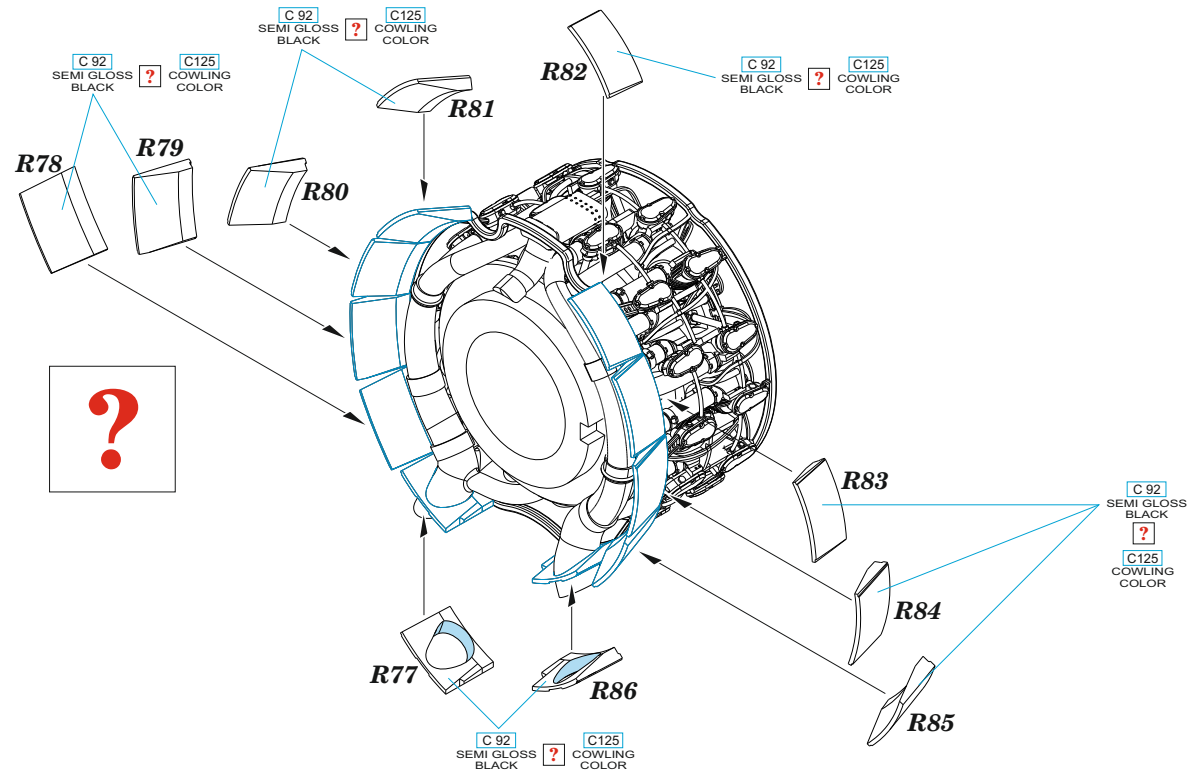
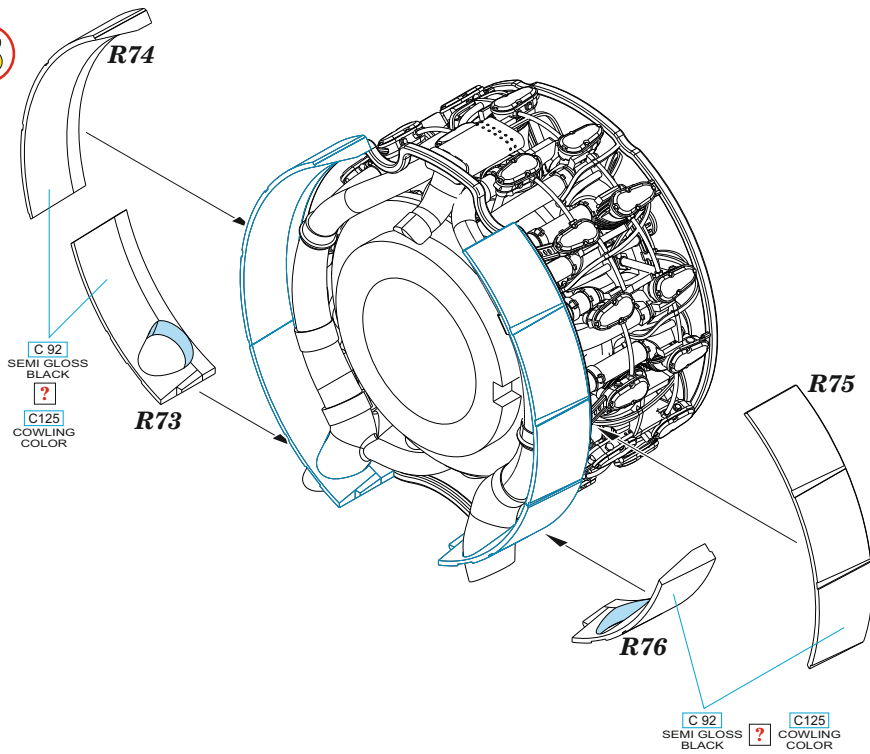
6



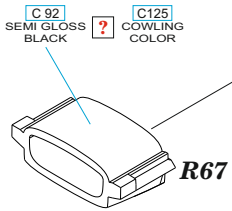
7



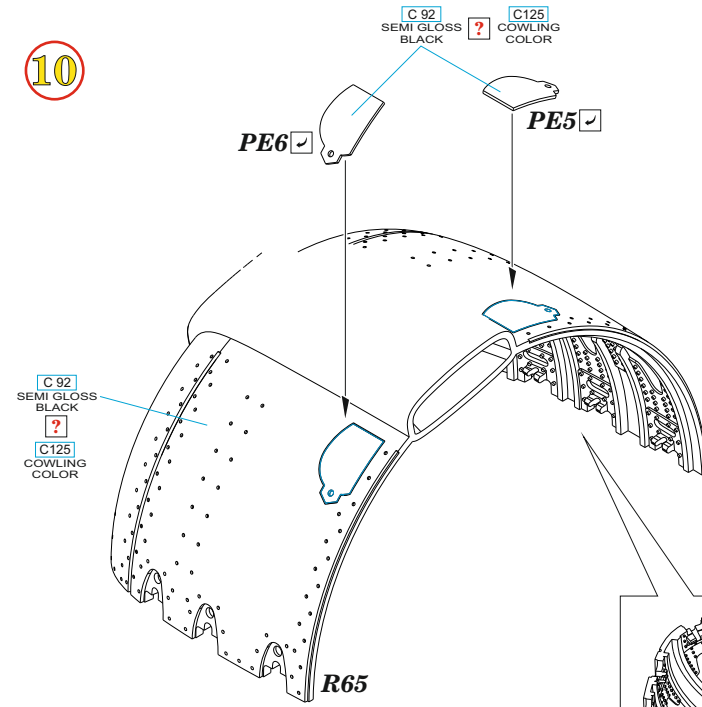
8



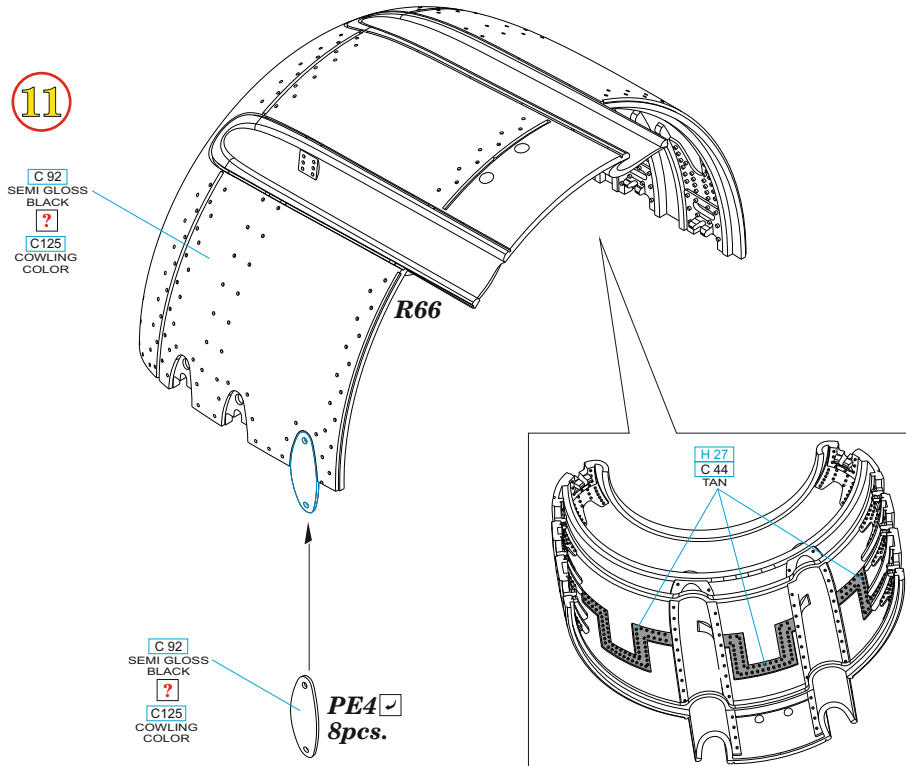
9



10



11



12

