

GERMAN ACCESSORIES

Clamps and Brackets for Tow cables & Track cable used on Tiger I & King Tiger

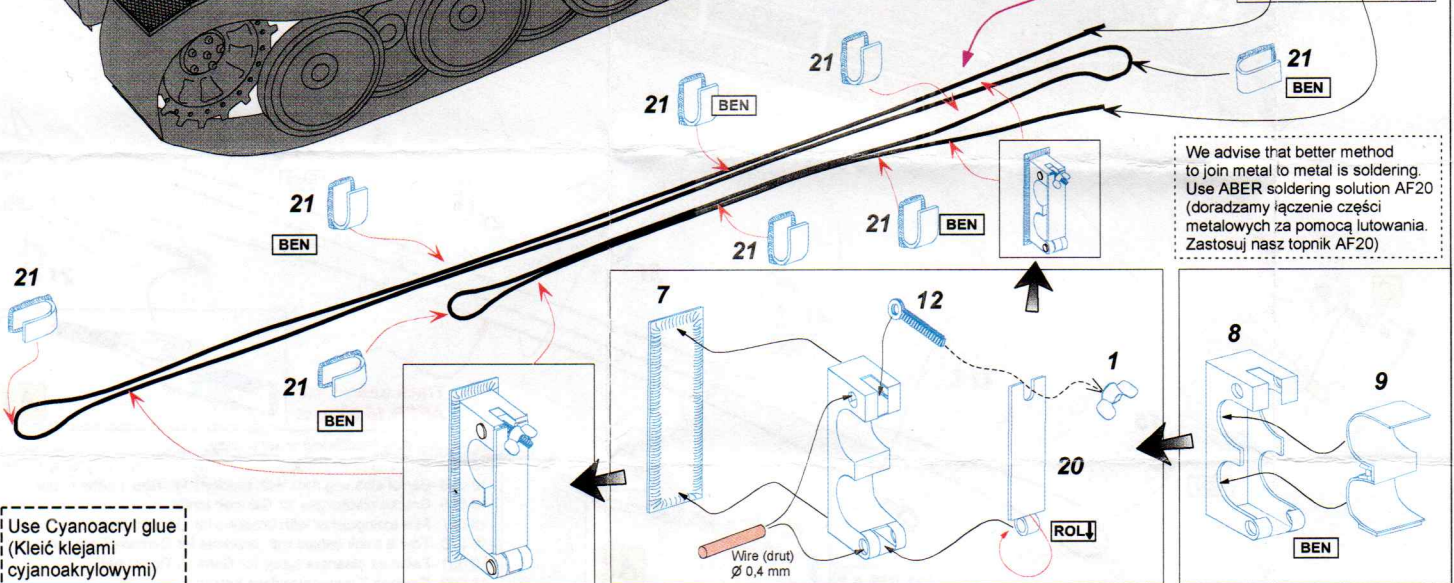
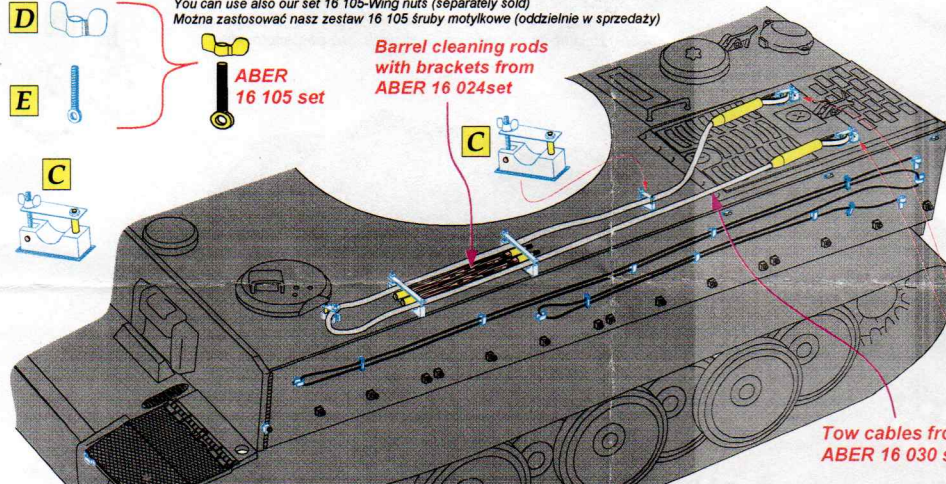
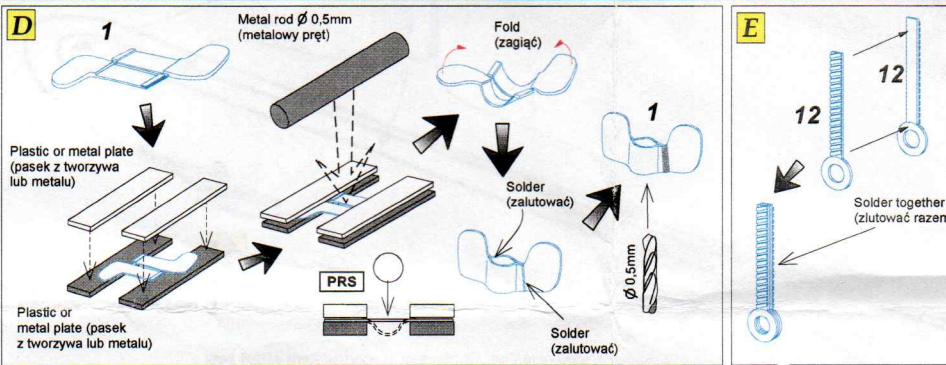
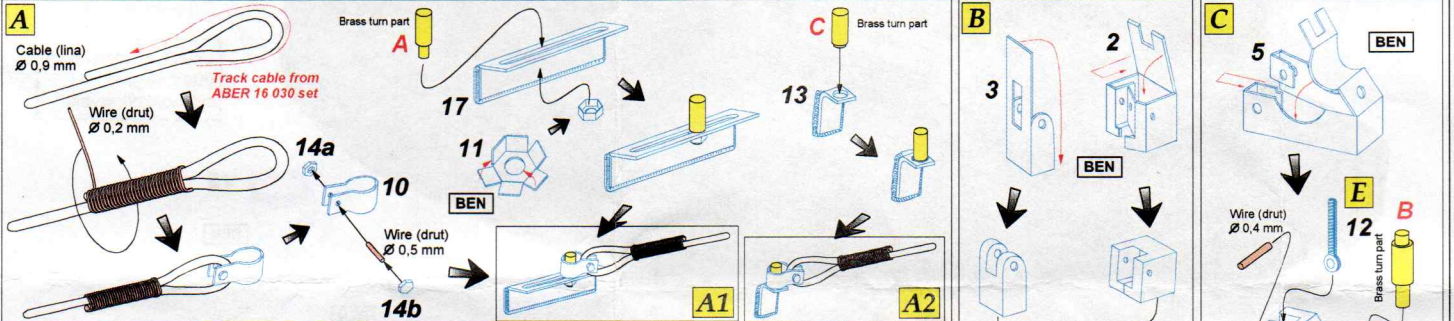
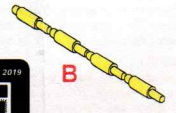
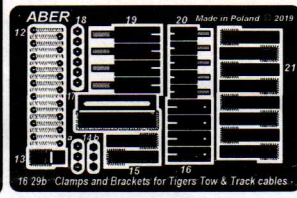
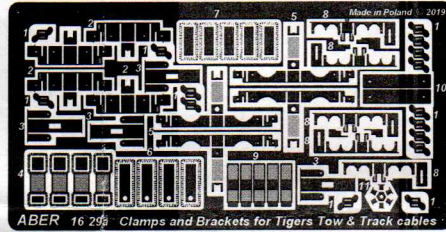
Uchwyty do lin pociagowych oraz linydo gasieniec
dla czołgów typu Tygrys I i Tygrys Królewski
1/16 scale update

ABER®

16 029

WWW.ABER.NET.PL

Made in Poland © 2019



Use Cyanoacryl glue (Kleić klejami cyjanoakrylowymi)

We advise that better method to join metal to metal is soldering. Use ABER soldering solution AF20 (dorzadzamy łączenie części metalowych za pomocą lutownia. Zastosuj nasz topnik AF20)

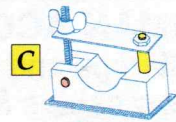
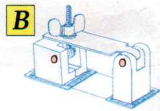
OSTRZEŻENIE

Jakiegolwiek kopiowanie, produkowanie i reprodukcja wyrobów firmy ABER bez zezwolenia, w całości lub części jest surowo zabronione. Powyższe działania powodują powstanie odpowiedzialności cywilnej oraz mogą spowodować wszczęcie postępowania karnego.

WARNING

Any unauthorized copying, producing and reproducing of ABER company products, or any part thereof, is strictly prohibited and any such action establishes liability for a civil action and may give rise to criminal prosecution.

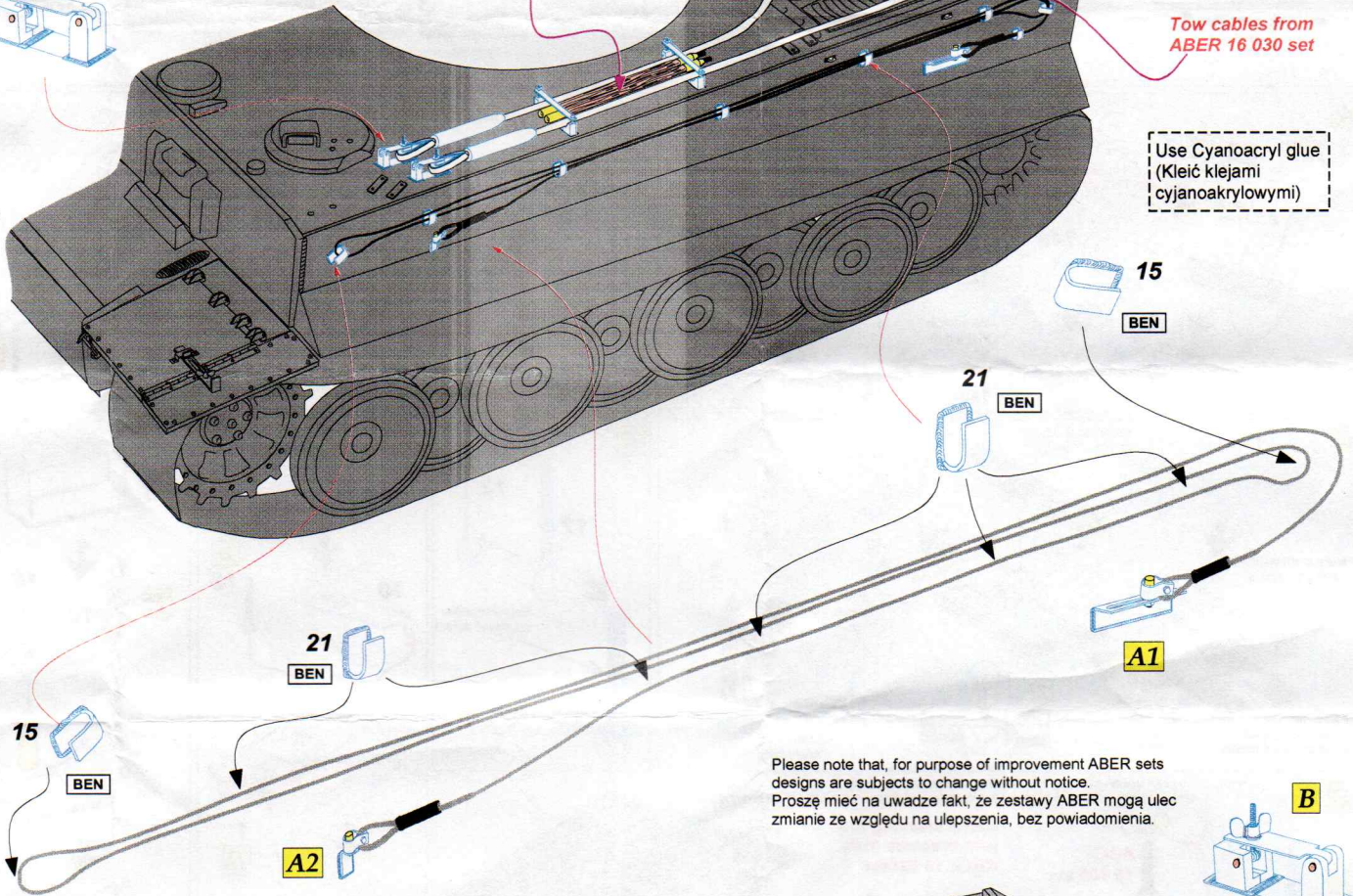
**Scour metal parts before using
(Odtłuścić metalowe części
przed użyciem)**



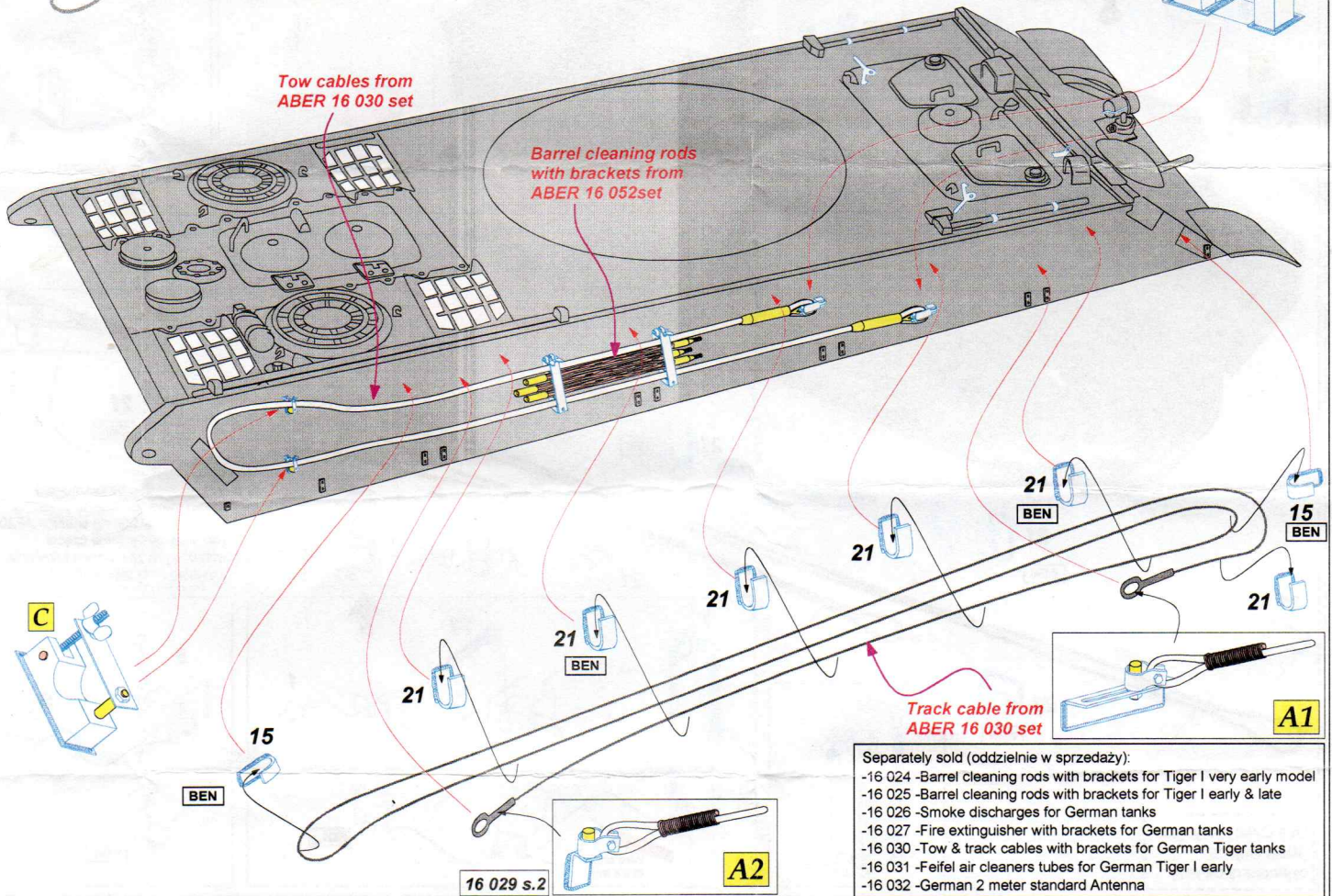
**Barrel cleaning rods
with brackets from
ABER 16 025set**

**Tow cables from
ABER 16 030 set**

**Use Cyanoacryl glue
(Kleić klejami
cyjanoakrylowymi)**



Please note that, for purpose of improvement ABER sets designs are subjects to change without notice. Proszę mieć na uwadze fakt, że zestawy ABER mogą ulec zmianie ze względu na ulepszenia, bez powiadomienia.



**Tow cables from
ABER 16 030 set**

**Barrel cleaning rods
with brackets from
ABER 16 052set**

**Track cable from
ABER 16 030 set**

- Separately sold (oddzielnie w sprzedaży):
- 16 024 -Barrel cleaning rods with brackets for Tiger I very early model
 - 16 025 -Barrel cleaning rods with brackets for Tiger I early & late
 - 16 026 -Smoke discharges for German tanks
 - 16 027 -Fire extinguisher with brackets for German tanks
 - 16 030 -Tow & track cables with brackets for German Tiger tanks
 - 16 031 -Feifel air cleaners tubes for German Tiger I early
 - 16 032 -German 2 meter standard Antenna

16 029 s.2

A2