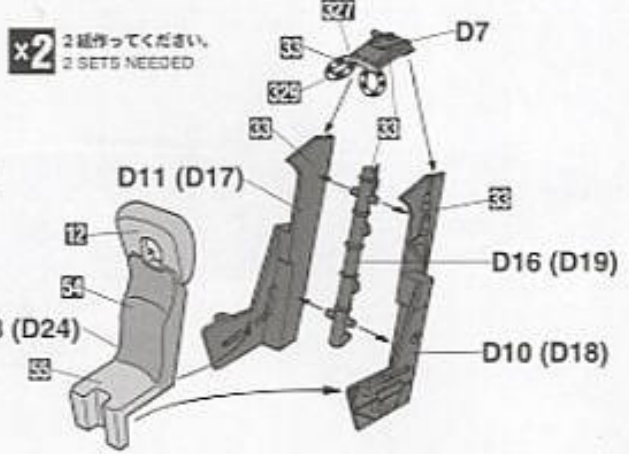
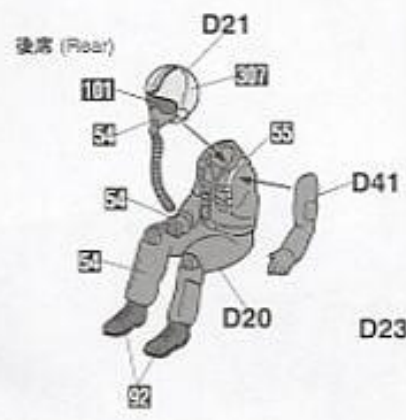
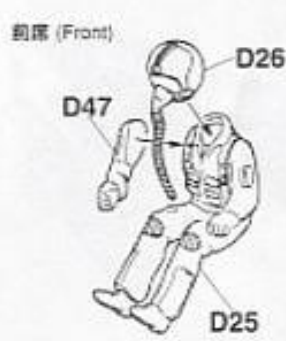


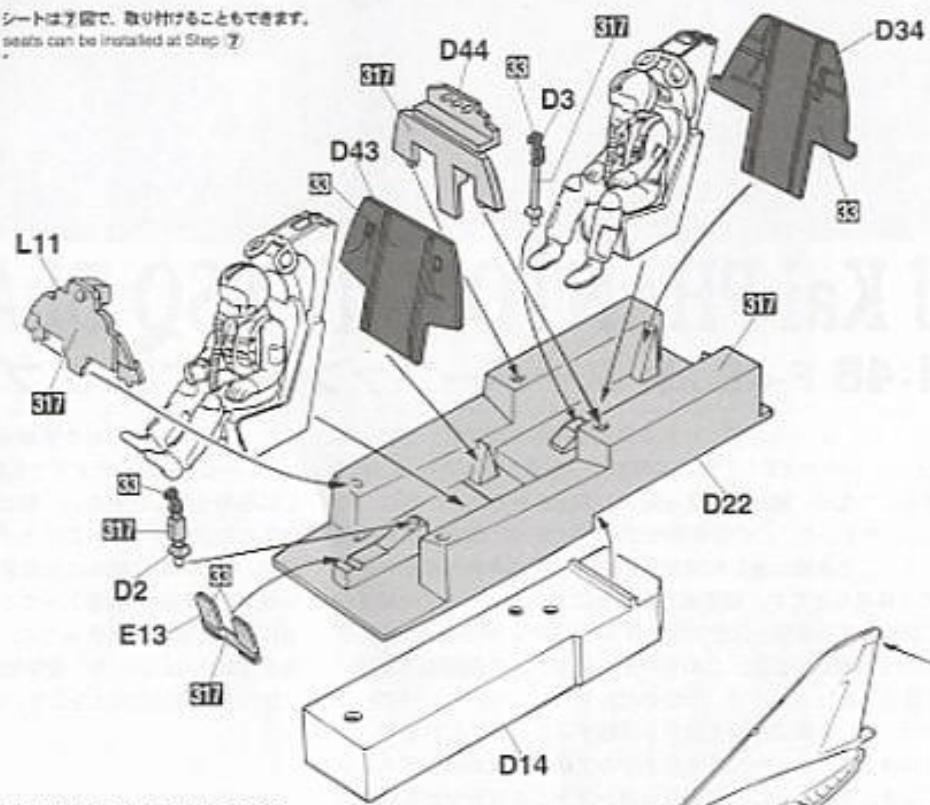
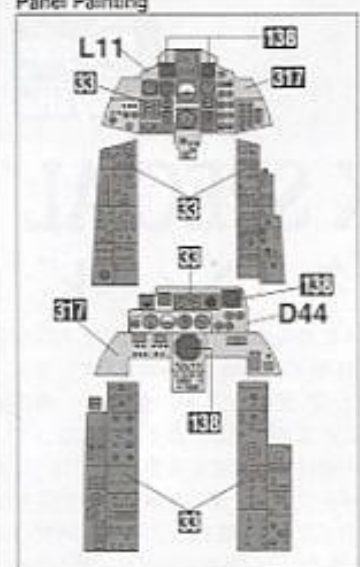
1 パイロットの組み立て
 Figure Assembly



2 コックピットの組み立て
 Cockpit Assembly

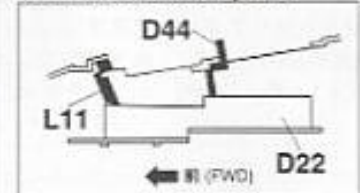
★パイロット、シートは予固で、取り付けることもできます。
 ★Figures and seats can be installed at Step 7

パネルの塗装参考図
 Panel Painting



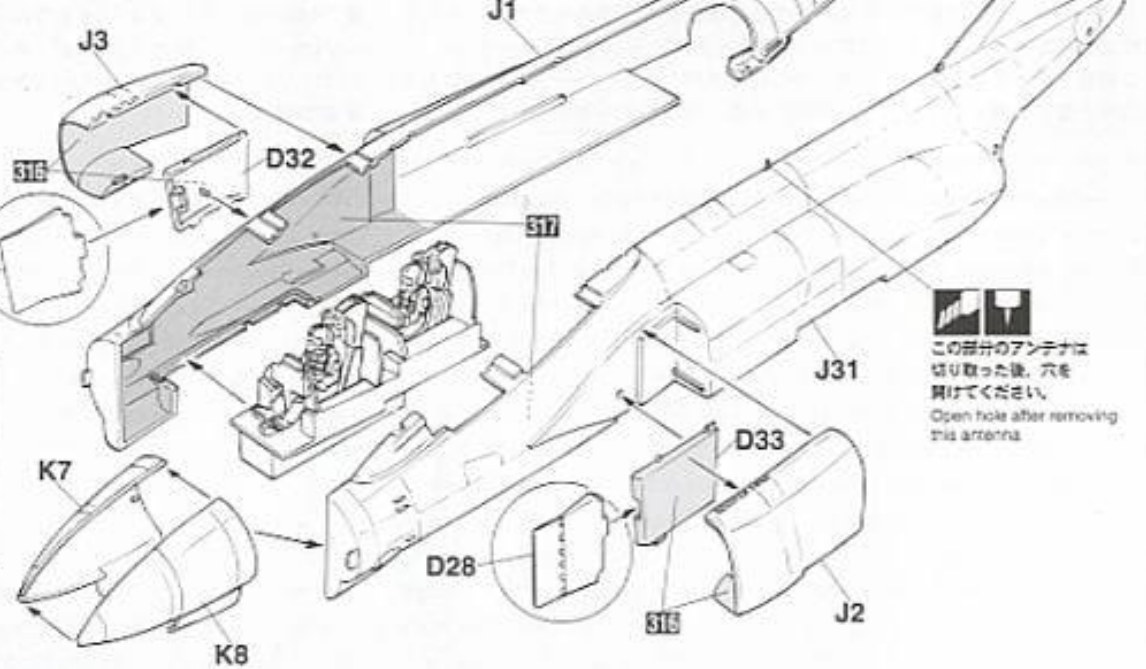
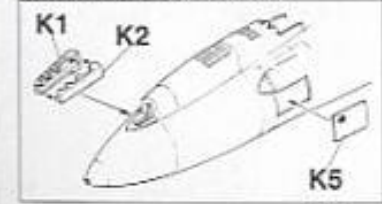
3 胴体の組み立て
 Fuselage Assembly

計器盤取り付け参考図
 Location of instrument panels



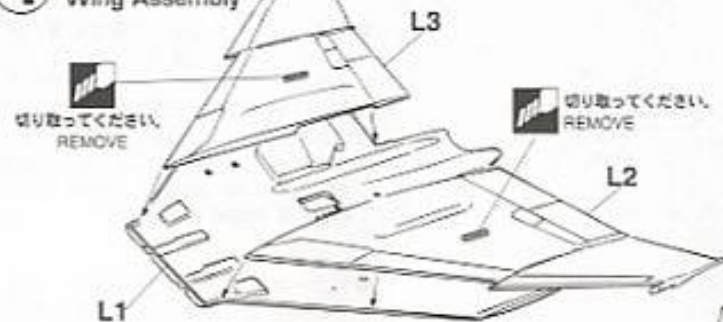
★D27, D28は塗装終了後に取り付けてください。
 ★Apply D27, D28 after painting.

バルカン砲の組み立て参考図
 Gun muzzle fairing Assembly

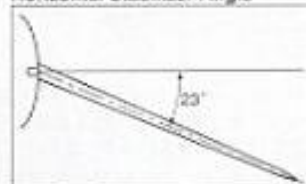


この部分のアンテナは
 取り除いた後、穴を
 開けてください。
 Open hole after removing
 this antenna

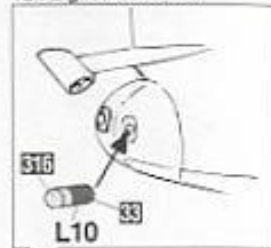
4 主翼の組み立て Wing Assembly



水平尾翼取り付け 参考図
Horizontal Stabilizer Angle



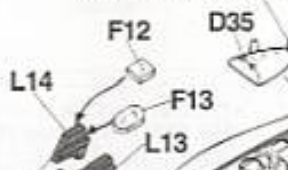
尾灯の取り付け 参考図
Tail Light Installation



HUD 取り付け 参考図
HUD Installation



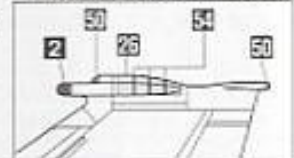
この部分のアンテナは
切り取ってください。
Remove this antenna



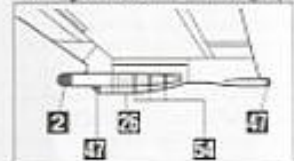
排気管 (E18) : 図にごく少量の目も混合
Jet Nozzle (E18) : Add a little 目 to 図

左右側のアンテナは切り取ってください。
Remove these antennas on left/right sides.

右主翼先端の塗装
Painting of Right Side Main Wing Tip

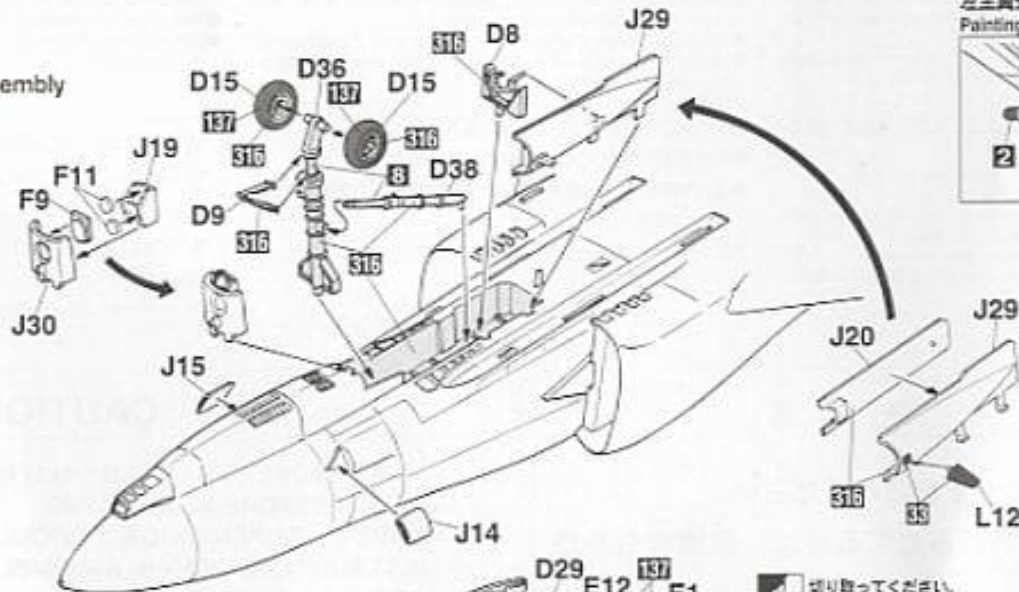
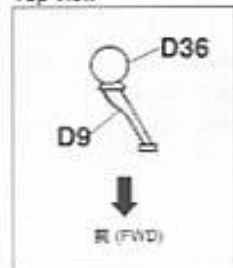


左主翼先端の塗装
Painting of Left Side Main Wing Tip



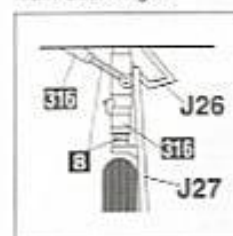
5 前脚の組み立て Nose Gear Assembly

上から見た図
Top View



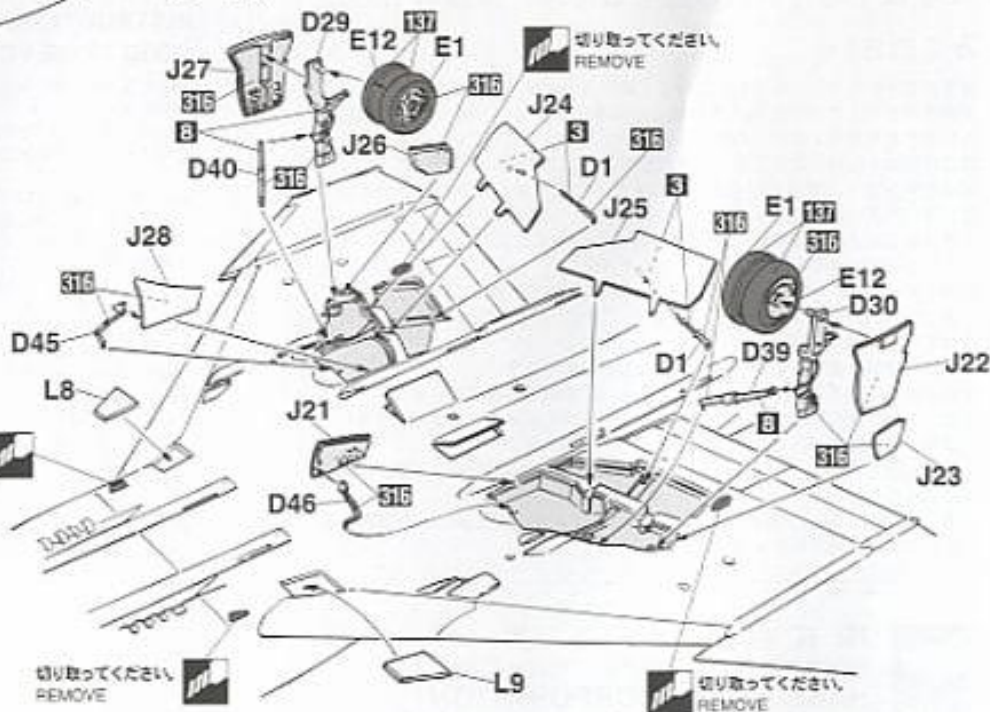
6 主脚の組み立て Main Gear Assembly

主脚の組み立て 参考図
Main Gear Angle



切り取ってください。
REMOVE

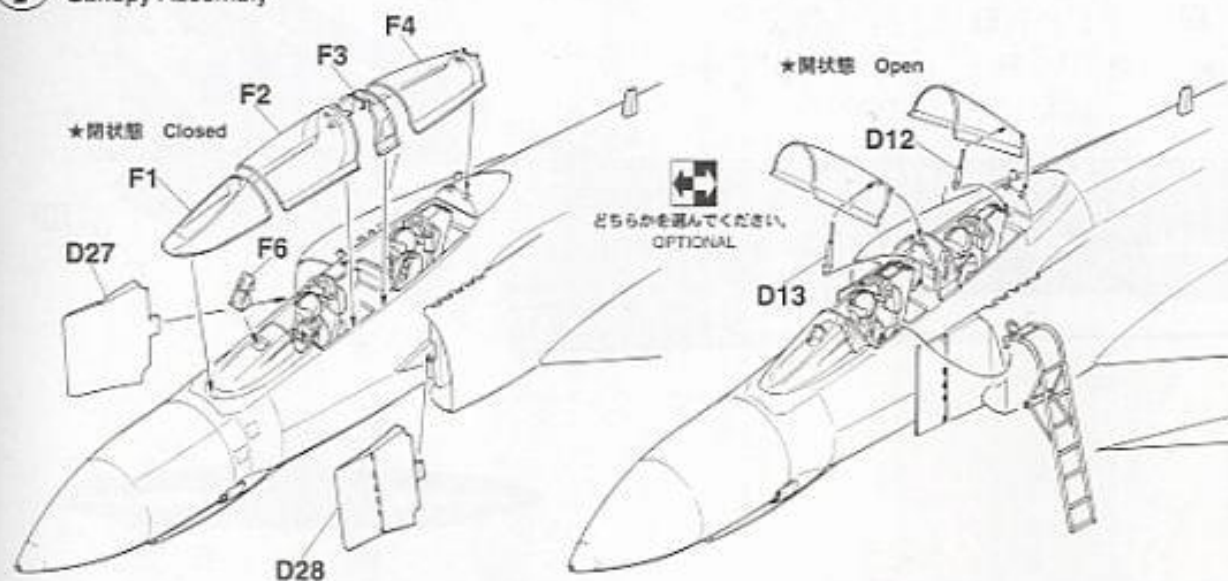
切り取ってください。
REMOVE



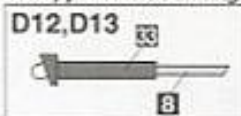
*エアブレーキ J24, J25 は開閉遊尺になっています。
*Choose open or closed position of air brakes J24, J25

切り取ってください。
REMOVE

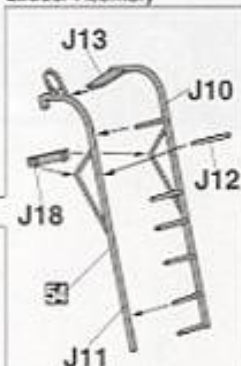
切り取ってください。
REMOVE



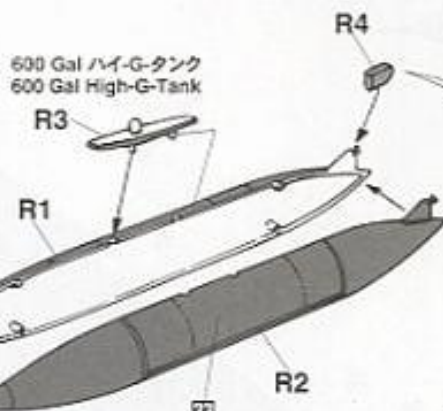
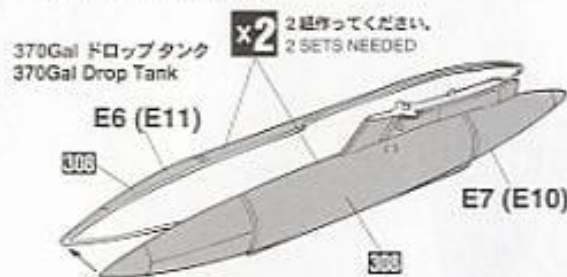
キャンピーアクチュエーターの塗装参考図
 Canopy actuator Painting



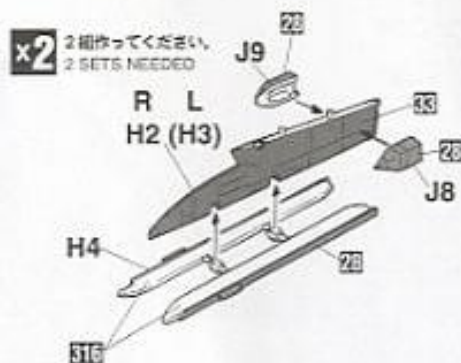
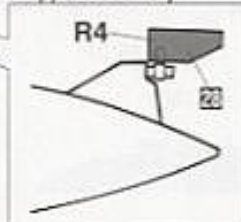
ラダーの組み立て参考図
 Ladder Assembly



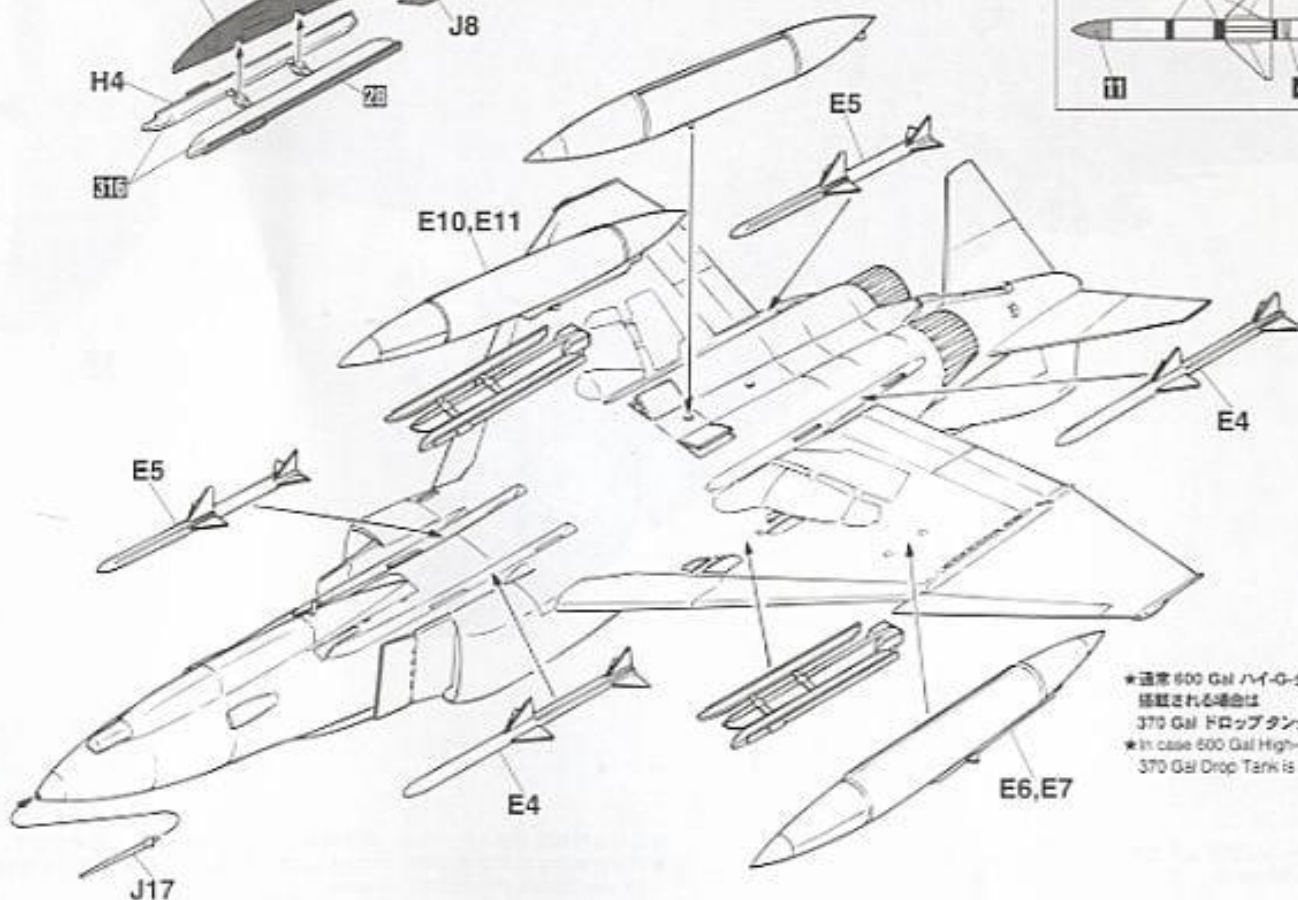
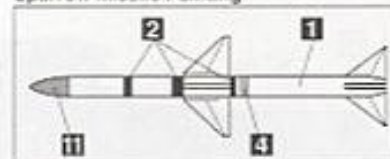
8 武装の取り付け
 Armament Installation



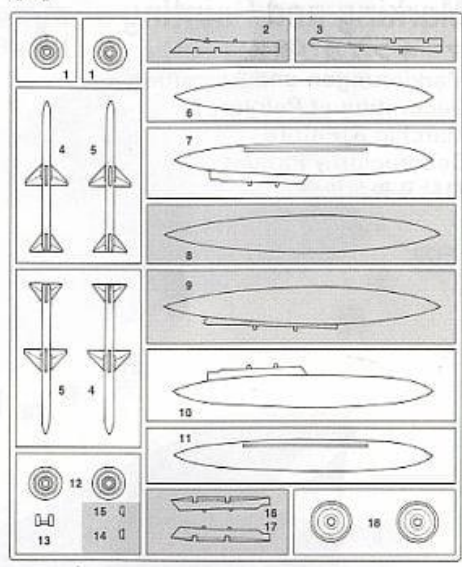
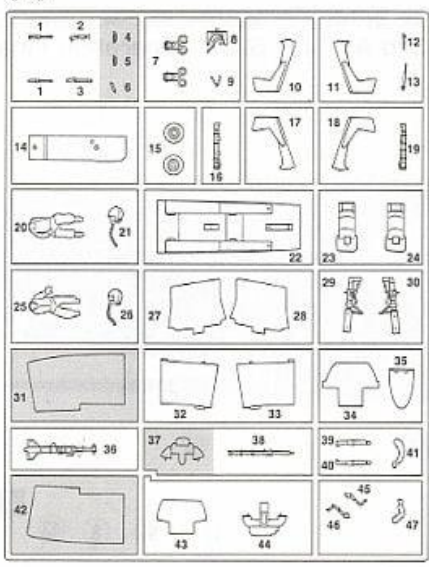
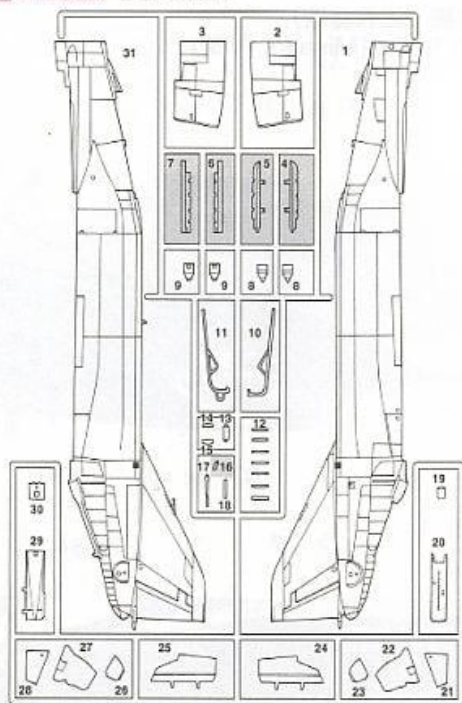
振れ止めの組み立て参考図
 Stopper Assembly



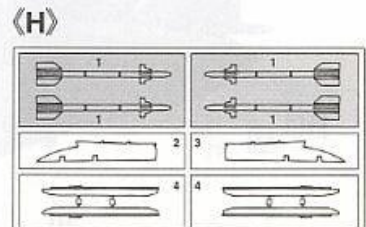
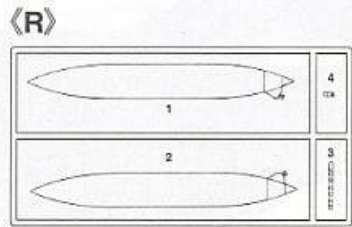
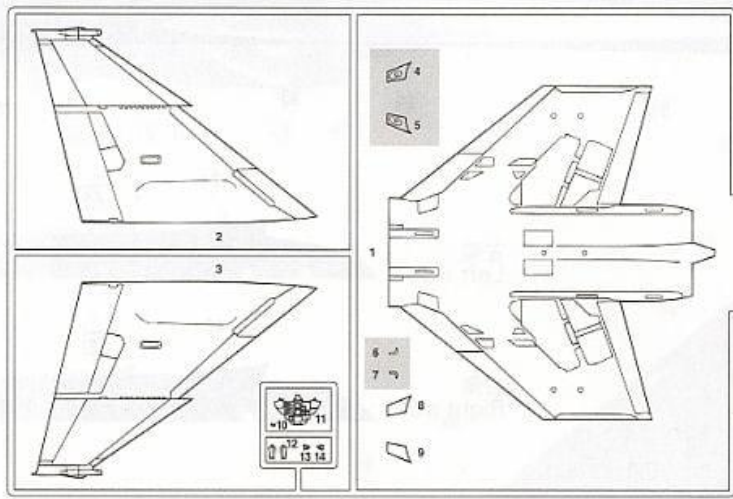
スパローの塗装
 Sparrow Missile Painting



★通常 600 Gal ハイ-G-タンクが
 搭載される場合は
 370 Gal ドロップタンクは搭載されません。
 ★In case 600 Gal High-G-Tank is loaded,
 370 Gal Drop-Tank is not loaded.



(L) の部品は使用しません。
Parts not for use.
Teile werden nicht verwendet.
Pièces à ne pas utiliser.
Parti non per uso.
Partes para no usar.
不需要使用的部件



For Japanese use only.
■部品請求をなさる方は、あなたの氏名、住所、郵便番号、電話番号を1字づつはっきり書いて、下のカードと共に申し込みください。
※ハセガワは、ご本人の同意がある場合を除き、個人情報をご第三者に開示することはありません。
●「部品請求カード」1枚につき1キット分のパーツの請求を受けることができます。
●下記の価格は予告なく変更する場合がありますのでご了承ください。

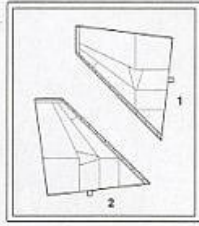
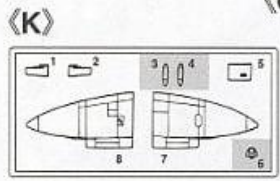
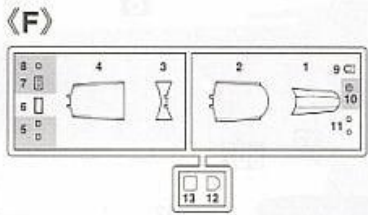
— 部品請求カード —

09873 1:48 F4E改スーパーファントム "3SQブラックスペシャル"

部品を紛失したり、破損された方は、このカードの必要部品を○でかきこみ代金を現金書留または郵便小為替で当社サービス係までお申込ください。

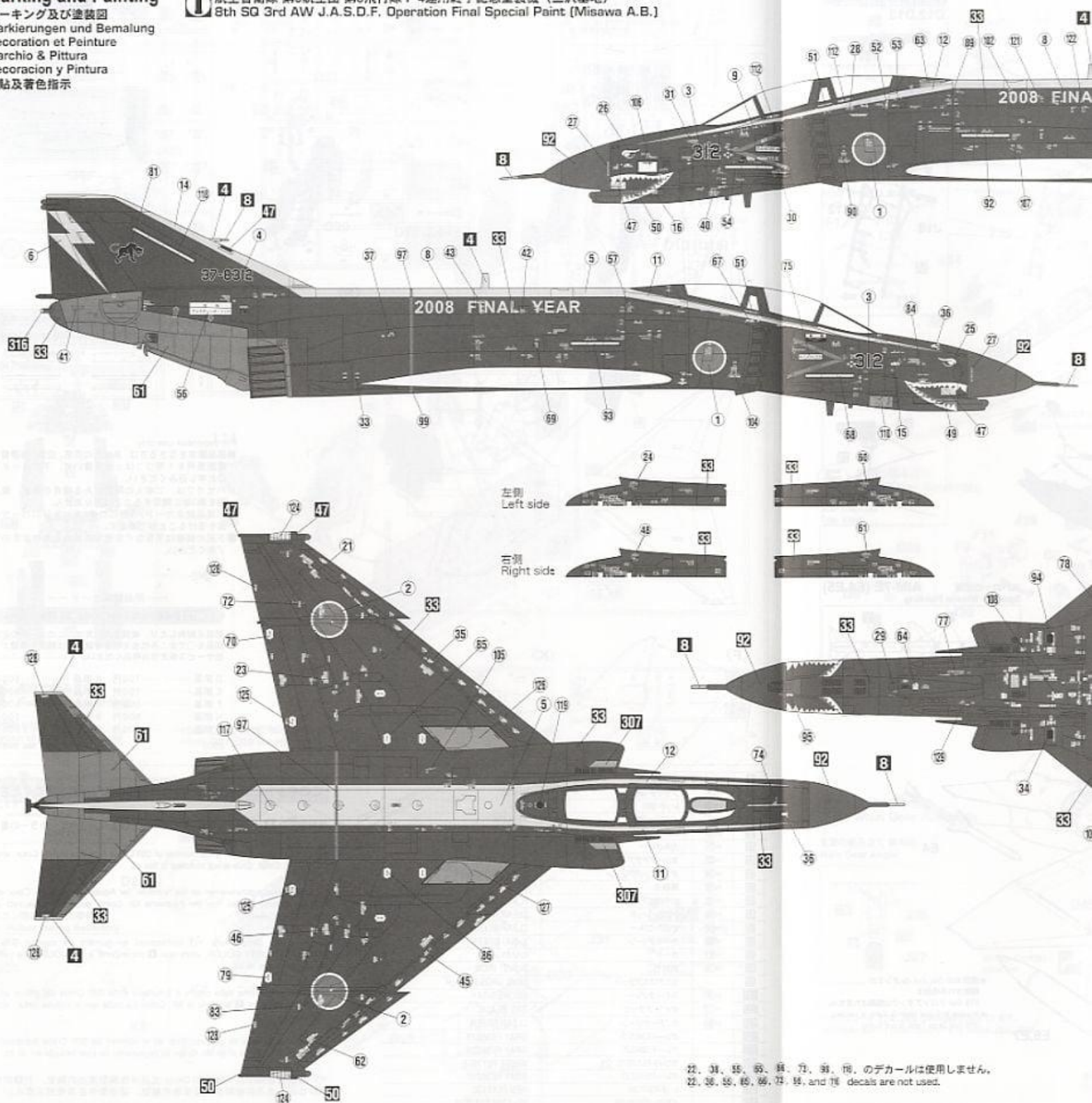
D 部品.....700円	K 部品.....600円
E 部品.....700円	L 部品.....900円
F 部品.....500円	O 部品.....600円
H 部品.....600円	R 部品.....500円
J 部品.....900円	デカール.....2500円

0903 ART No. 09873

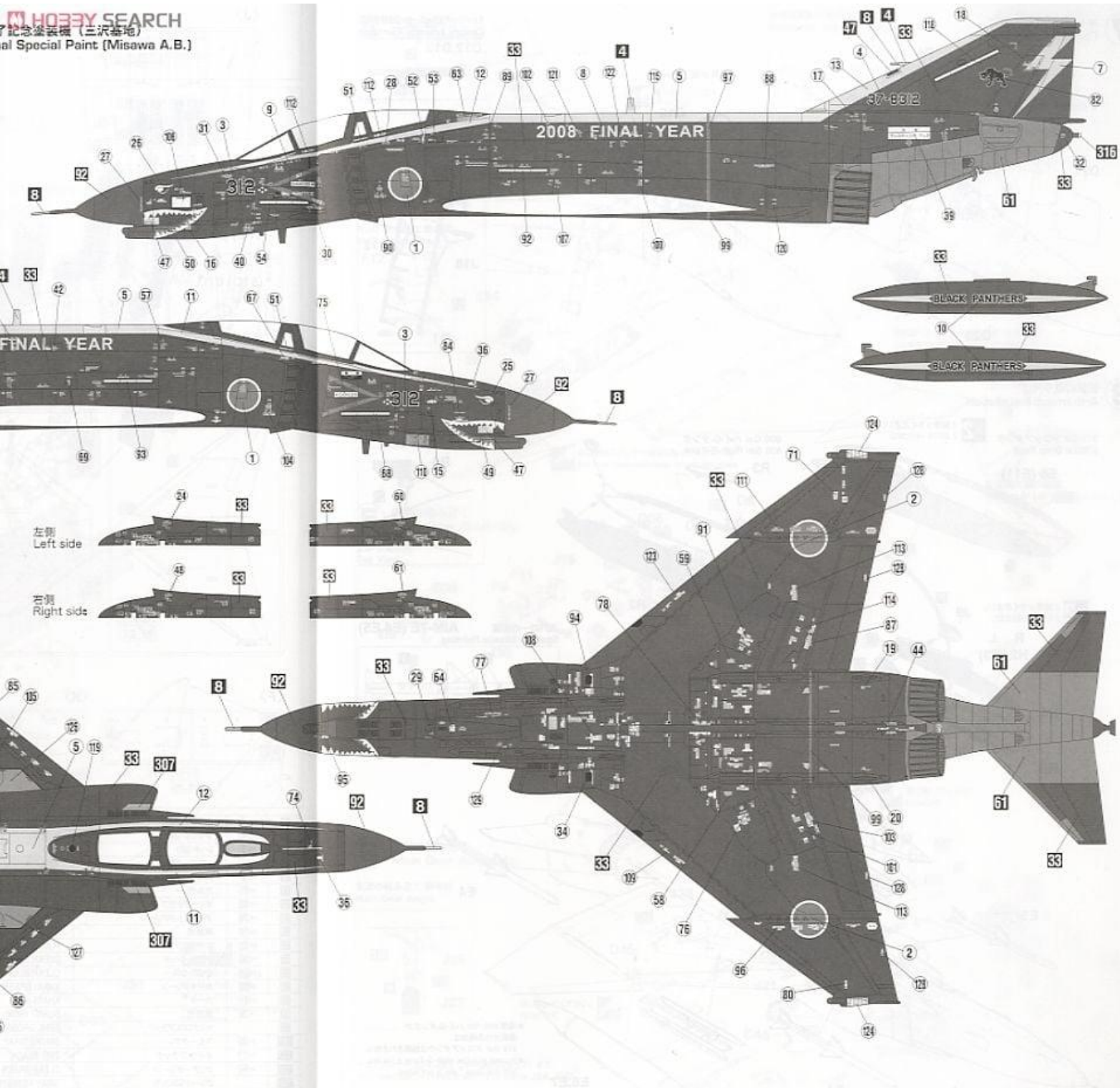


Hobby SEARCH	ホワイト (白)	WHITE
2	H(2) ブラック (黒)	BLACK
3	H(3) レッド (赤)	RED
4	H(4) イエロー (黄)	YELLOW
8	H(8) シルバー (銀)	SILVER
11	H(51) ガルグレー	LIGHT GULL GRAY
12	H(52) オリーブドラブ (1)	OLIVE DRAB (1)
26	H(74) ダックエッググリーン	DUCK EGG GREEN
28	H(10) 黒鉄色	STEEL
33	H(12) つや消しブラック	FLAT BLACK
47	H(90) クリアレッド	CLEAR RED
50	H(93) クリアブルー	CLEAR BLUE
54	H(80) カーキグリーン	KHAKI GREEN
55	H(81) カーキ	KHAKI
61	H(76) 焼鉄色	BURNT IRON
92	セミグロスブラック	SEMI GROSS BLACK
101	H(95) スモークグレー	SMOKE GRAY
137	H(77) タイヤブラック	TIRE BLACK
138	H(94) クリアグリーン	CLEAR GREEN
308	グレーFS36375	GRAY FS36375
307	グレーFS36320	GRAY FS36320
316	ホワイトFS17875	WHITE FS17875
317	グレーFS36231	GRAY FS36231
327	レッドFS11136	RED FS11136
329	イエローFS13538	YELLOW FS13538

1 航空自衛隊 第3航空団 第8飛行隊 F-4運用終了記念塗装機 (三沢基地)
8th SQ 3rd AW J.A.S.D.F. Operation Final Special Paint (Misawa A.B.)

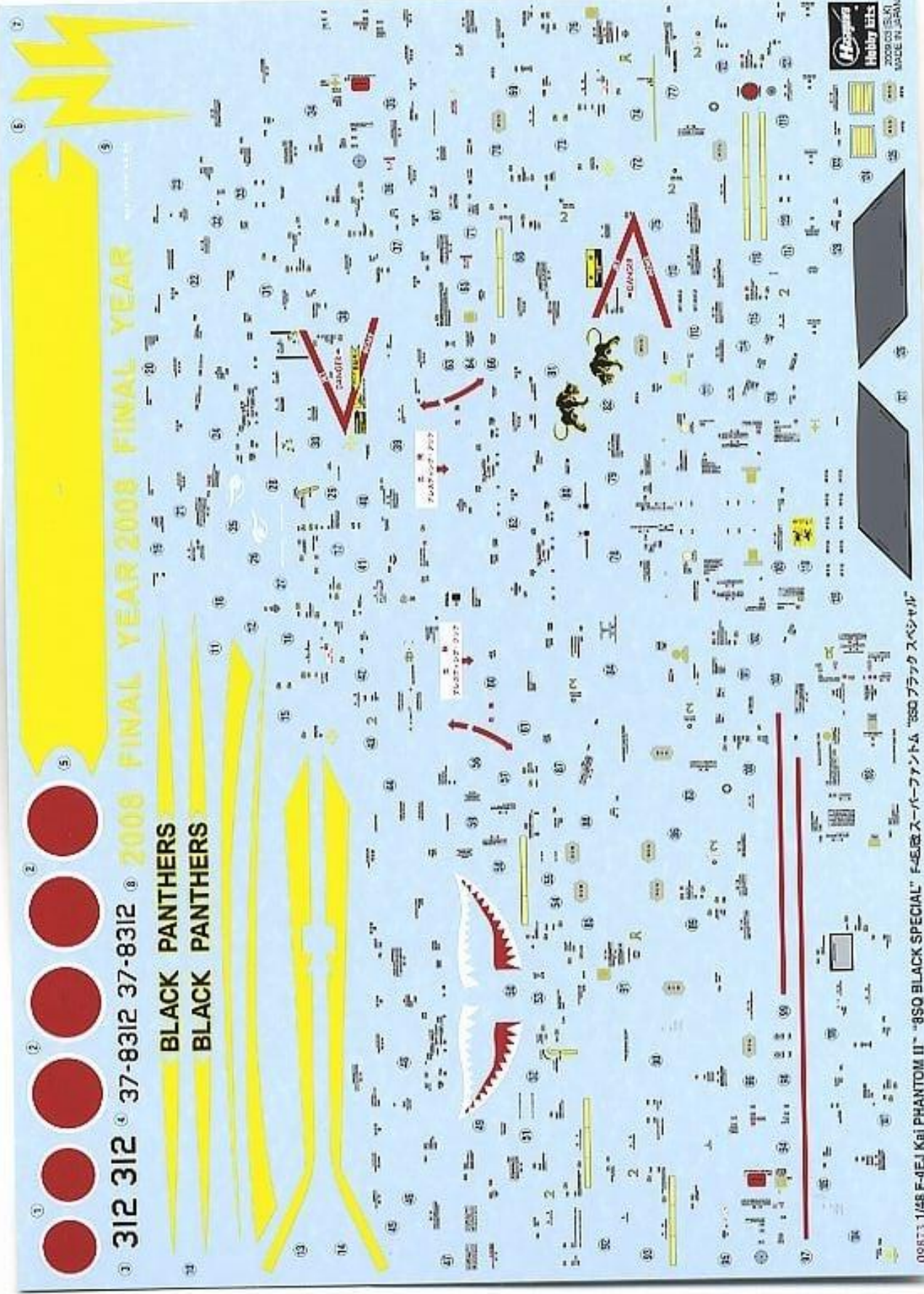


22, 34, 55, 65, 68, 73, 81, 118 のデカールは使用しません。
22, 34, 55, 65, 68, 73, 81, and 118 decals are not used.



22, 31, 55, 69, 73, 99, 116, のデカールは使用しません。
 22, 36, 55, 69, 73, 99, 116, and 118 decals are not used.

◆この塗装図は1/48スケールを、側面65%、上下面55%に縮小してあります。
 ◆This marking chart has been reduced by 65% in the side view and 55% in the top and bottom views from 1/48 scale.



3 312 312 4 37-8312 37-8312 6 2008 FINAL YEAR 2008 FINAL YEAR

BLACK PANTHERS
BLACK PANTHERS

00873 1/48 F-4EJ Kbi PHANTOM II "850 BLACK SPECIAL" F-4EJスーパーファントム "850ブラックスペシャル"

Hobby kits
2008 (S.A.)
MADE IN JAPAN