



Via Pradazzo, 6/b  
40012 Calderara di Reno  
Bologna - Italy

Conservare il presente  
indirizzo per future  
referenze

Retain this address  
for future  
reference

made in italy

1:72 scale

No 7022

## DUKW

### EN

This large triple shaft amphibian vehicle was developed during the 2<sup>nd</sup> World War for the American armed forces. The aim was to build a vehicle to supply ammunition, food and materials - stored in the holds of transport ships - to invading troops occupying beachheads on enemy soil immediately after landing. The DUKW offered good navigating qualities and could move well off-road too, which, combined with its high load capacity, enabled it to perform its logistic role to the full. In the post-war years, it was widely used by USA's allies all the way through to the 70s, including civil protection assignments.

### IT

Questo grosso veicolo anfibia a tre assi venne sviluppato nel corso della 2<sup>a</sup> Guerra Mondiale per le forze armate americane che abbisognavano di un mezzo per rifornire di munizioni, viveri e materiali, stivati sulle navi da trasporto, le truppe di invasione attestate sulle spiagge avversarie nelle fasi immediatamente successive allo sbarco. Il DUKW era dotato di buone caratteristiche di navigabilità e capacità di movimento fuori strada, unitamente ad una elevata capacità di carico, che lo mettevano in grado di assolvere pienamente il ruolo logistico. Nel dopoguerra venne estesamente utilizzato dai Paesi alleati degli Stati Uniti sino alla fine degli anni '70 anche per compiti di protezione civile.

### DE

Dieses große 3-achsige Landungsfahrzeug wurde im 2. Weltkrieg für die amerikanischen Truppen entwickelt. Dieses Fahrzeug diente um Munition, Material und Truppen von Transportschiffen zu erobernten Brückenköpfen am feindlichen Ufer zu bringen. Der DUKW entsprach dank seiner guten Navigierbarkeit im Wasser und seiner Geländegängigkeit an Land, zusammen mit hoher Tragfähigkeit, voll den Anforderungen der U.S. Army. Dieses Fahrzeug wurde von vielen Alliierten noch bis in die 70-er Jahre genutzt - und kam auch in zivilen Versionen zum Einsatz.

### FR

Ce grand véhicule amphibie à trois essieux fut développé durant la 2<sup>ème</sup> G.M. pour les forces armées américaines. Le but était de construire un engin capable de transférer les vivres, le matériel et les munitions de navires ancrés au large à des troupes de débarquement occupant des têtes de pont en territoire ennemi. Le DUKW avait un bon comportement sur l'eau et en déplacement tout terrain, ce qui combiné à son importante charge utile lui permettait de s'acquitter parfaitement de sa mission logistique. Après la guerre, il fut largement utilisé par les alliés des USA jusqu'aux années 70, y compris dans la protection civile.

### ES

Esta gran vehículo anfibia de tres ejes fue desarrollado durante la 2da. Guerra Mundial para las fuerzas armadas americanas. El propósito fue construir un vehículo para suministrar municiones, alimento y materiales - almacenados en las bodegas de buques de transporte - a las tropas invasoras que ocupaban cabezas de playa sobre suelo enemigo inmediatamente después de un desembarco. El DUKW ofrecía buenas cualidades de navegación y podía moverse muy bien por terrenos abruptos, lo cual, combinado con su amplia capacidad de carga, le permitían cumplir su rol logístico a cabalidad. En los años posteriores a la guerra, fue ampliamente empleado por los aliados de EEUU hasta los años 70s, incluso en asignaciones de protección a civiles.

### NL

Dit grote 3-assige amfibievoertuig werd tijdens de Tweede Wereldoorlog voor het Amerikaanse leger ontwikkeld. Het doel was een voertuig te bouwen dat munitie, voedsel, brandstof enz. van vrachtschepen vlak voor de kust direct na de landing naar het strand kon brengen. De DUKW kon zowel in het water als op het land goed uit de voeten. Deze eigenschappen, samen met het grote laadvermogen, zorgden ervoor dat het voertuig zijn logistieke rol volledig kon uitoeren. In de na-oorlogse jaren werd de DUKW nog door veel van de geallieerden op grote schaal gebruikt tot in de zeventiger jaren.

**EN WARNING:** Model for adult collector age 14 and over

**IT ATTENZIONE:** Modello per collezionisti adulti di età superiore ai 14 anni

**FR ATTENTION:** Modèle pour modélistes de 14 ans et plus.



**ATTENTION - Useful advice!**

Study the instructions carefully prior to assembly. Remove parts from frame with a sharp knife or a pair of scissors and trim away excess plastic. Do not pull off parts. Assemble the parts in numerical sequence. Use plastic cement DRY and use cement sparingly to avoid damaging the model. Black arrows indicate parts to be glued together. White arrows indicate on which frame the parts must be assembled WITHOUT using cement. These letters (A, B, C...) indicate in which frame the parts will be found. Paint small parts before detaching them from frame. Remove paint where parts are to be cemented. Crossed out parts must not be used.

**ATTENZIONE - Consigli utili!**

Prima di iniziare il montaggio studiare attentamente il disegno. Staccare con molta cura i pezzi dalle stampate, usando un taglio deciso oppure un paio di forbici in tagliare con una piccola lama o con carta vetrata fine eventuali sporgenze. Mai staccare i pezzi con le mani. Montarli seguendo l'ordine della numerazione delle tavole. Eliminare dalla stampata il numero del pezzo appena montato facendogli sopra una croce. Le frecce nere indicano i pezzi da incollare, le frecce bianche indicano i pezzi da montare senza colla. Usare solo colla per polistirolo. Le lettere (A, B, C...) ai lati dei numeri indicano la stampata ove si trova il pezzo da montare. I pezzi sbarrati da una croce non sono da utilizzare.

**ACHTUNG - Ein nützlicher Rat!**

Vor der Montage die Zeichnung aufmerksam studieren. Die einzelnen Montageteile mit einem Messer oder einer Schere vom Spritzglas sorgfältig entfernen. Eventuelle Grate werden mit einer Klinge oder feinem Schmirgelpapier beseitigt. Reinhalte die Montageteile mit den Händen entfernen. Bei der Montage der Teilanmontierung folgen. Pfeile zeigen die zu klebenden Teile während die weissen Pfeile die ohne Leim zu montierenden Teile anzeigen. Bitte nur Plastikklebstoff verwenden. Die Buchstaben (A, B, C...) neben den Nummern zeigen auf welchem Spritzglas der zu montierende Teil zu finden ist. Die mit einem Kreuz markierten Teile sind nicht zu verwenden.

**ATTENTION - Conseils utiles!**

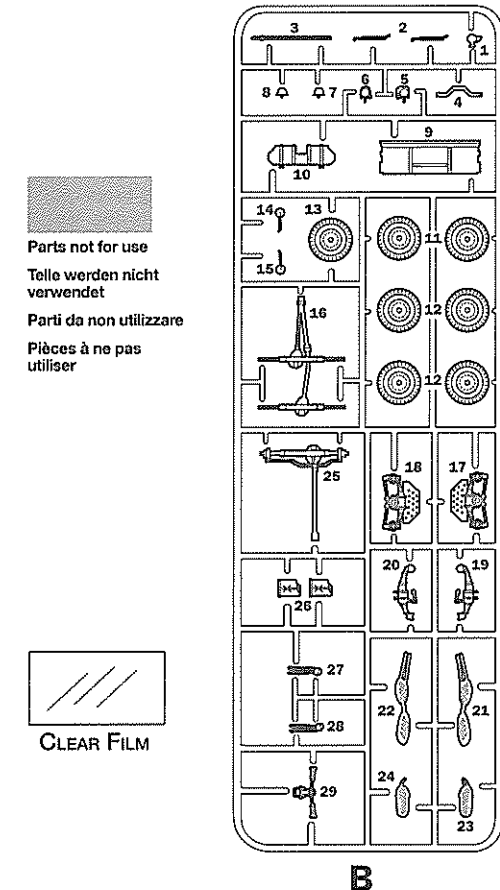
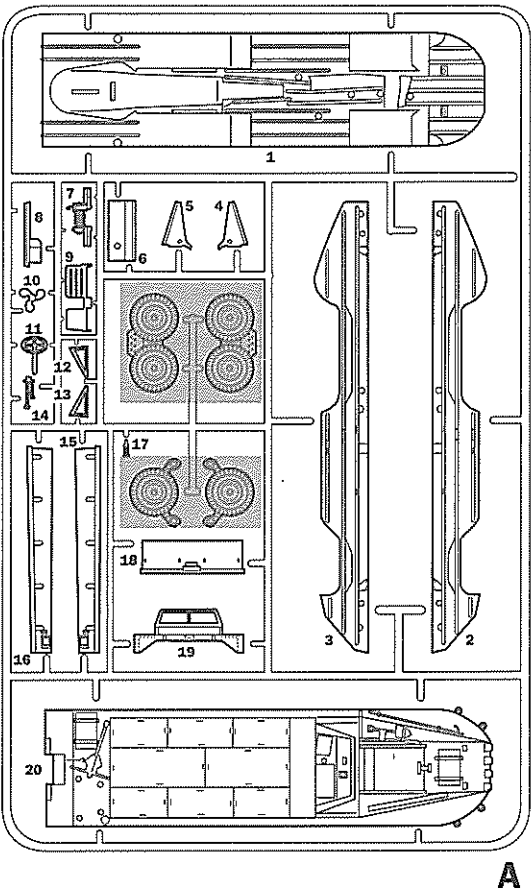
Avant de commencer le montage, étudier attentivement le dessin. Détacher avec beaucoup de soin les morceaux des moules en usant un massicot ou bien un pair de ciseaux et couper avec une petite lame ou du papier de verre fin les bavures éventuelles. Jamais détacher les morceaux avec les mains. Monter les en suivant l'ordre de la numérotation des bases. Éliminer de la bande le numéro des pièces qui vient d'être montées, en le barrant avec une croix. Les flèches noires indiquent les pièces à coller, les flèches blanches indiquent les pièces à monter sans colle. Employer seulement de la colle pour polystyrène. Les lettres (A, B, C...) aux côtés des numéros indiquent la moule où se trouve la pièces à monter. Les pièces barrées par une croix ne sont pas à utiliser.

**OPGELET - De belangrijkste aanwijzingen!**

Besluiden zorgvuldig het montageplan voor het bouwen. Breuk nooit onderdelen van het kader. Maak ze los met een scherp mes of slijpste nagelving. Verwijder daarna al het overblijvend plastic en pas de delen afvoeren tot lijn. Gebruik allen lijn voor plastic modellen. Werk zorgvuldig en spaarzaam, teveel lijn zal uw model beschadigen. Schilder eerst de delen die te lijmen delen aan. Witte pijlen verwijzen naar bewegende delen welke niet mogen worden gelijmd. Deze letters (A, B, C...) geven de kaders aan waarin de onderdelen zich bevinden. Zwarte de kleine onderdelen voor ze van het kader te snijden. Verwijder de verf van de te lijmen oppervlakken.

**ATENCIÓN - Consejos útiles!**

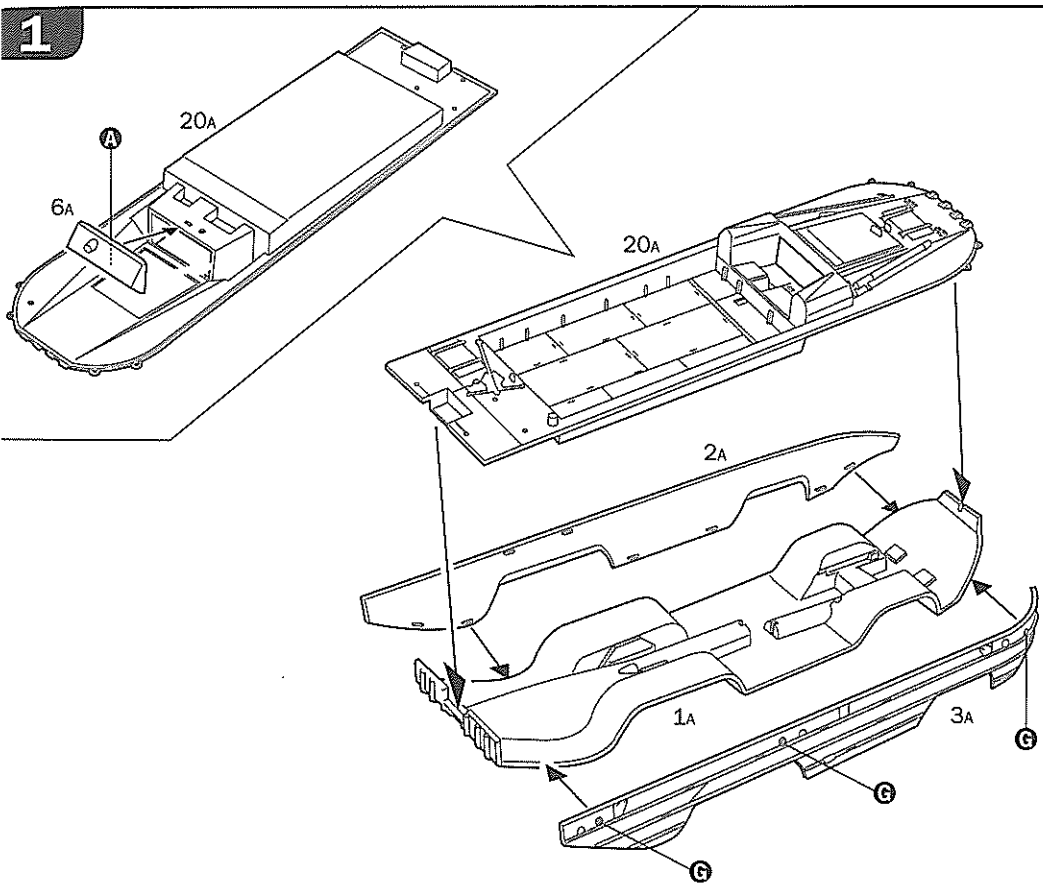
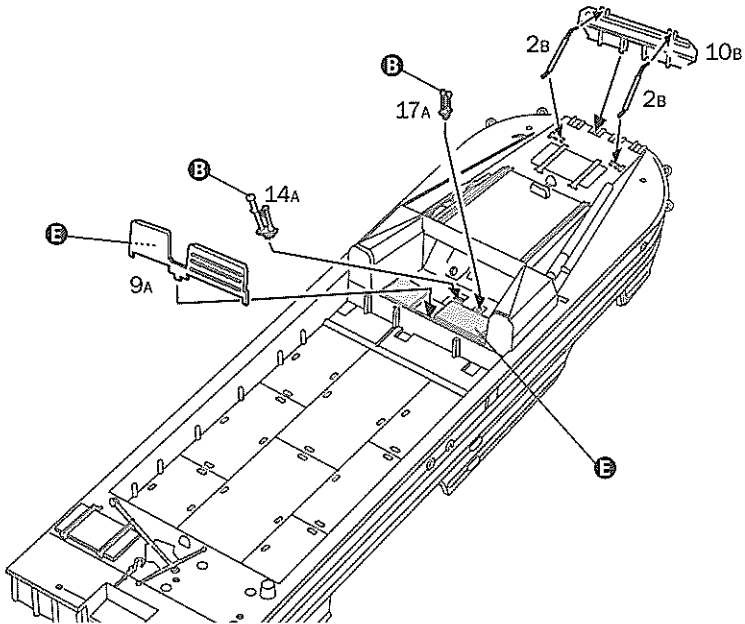
Estudiar las instrucciones cuidadosamente antes de comenzar el montaje. Separar las piezas de las bandejas con un cuchillo afilado o un par de tijeras y retirar el exceso de plástico o rebabas. No arrancar las piezas. Montar las piezas en orden numérico. Utilizar SOLAMENTE pegamento para plástico y en poca cantidad para evitar que se dane el modelo. Las flechas negras indican las piezas que se deben pegar juntas. Las flechas blancas indican las piezas que deben ensamblarse SIN usar pegamento. Las letras (A, B, C...) indican en que bandeja se encuentran las piezas. Pinta las piezas pequeñas antes de separarlas de la bandeja. Retirar la pintura de los lugares por donde se deben pegar las piezas.

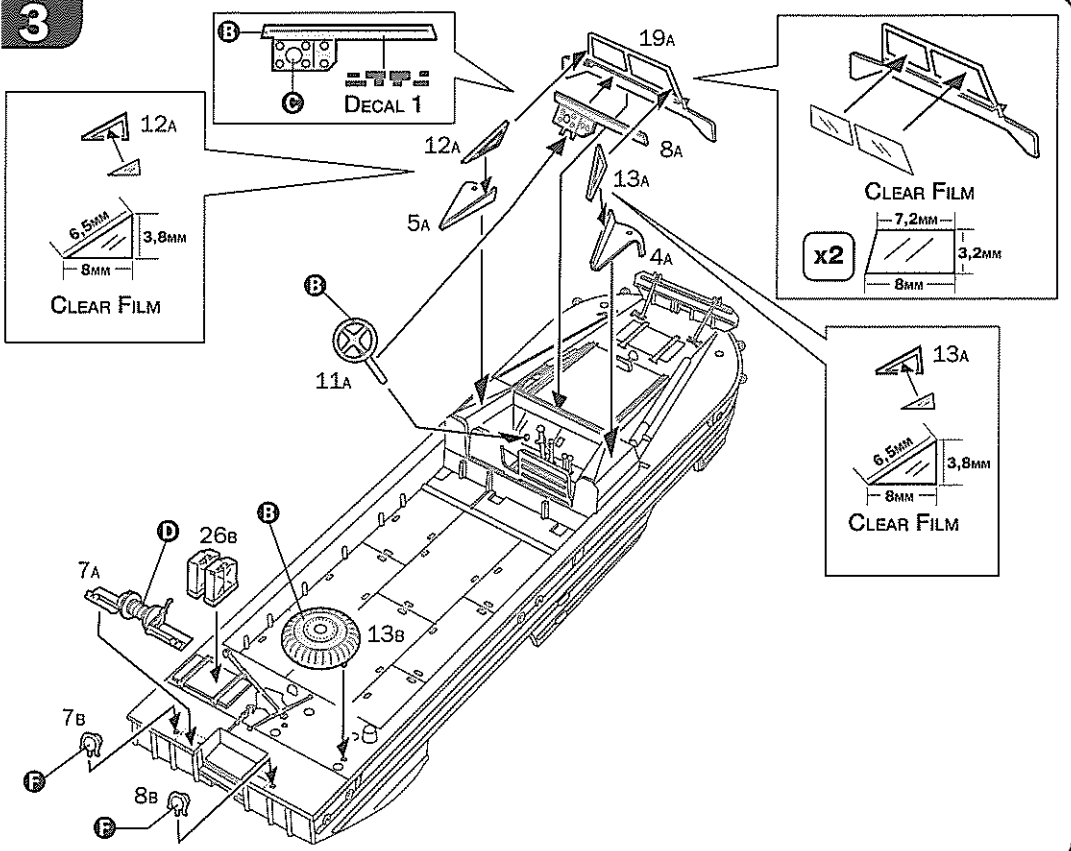
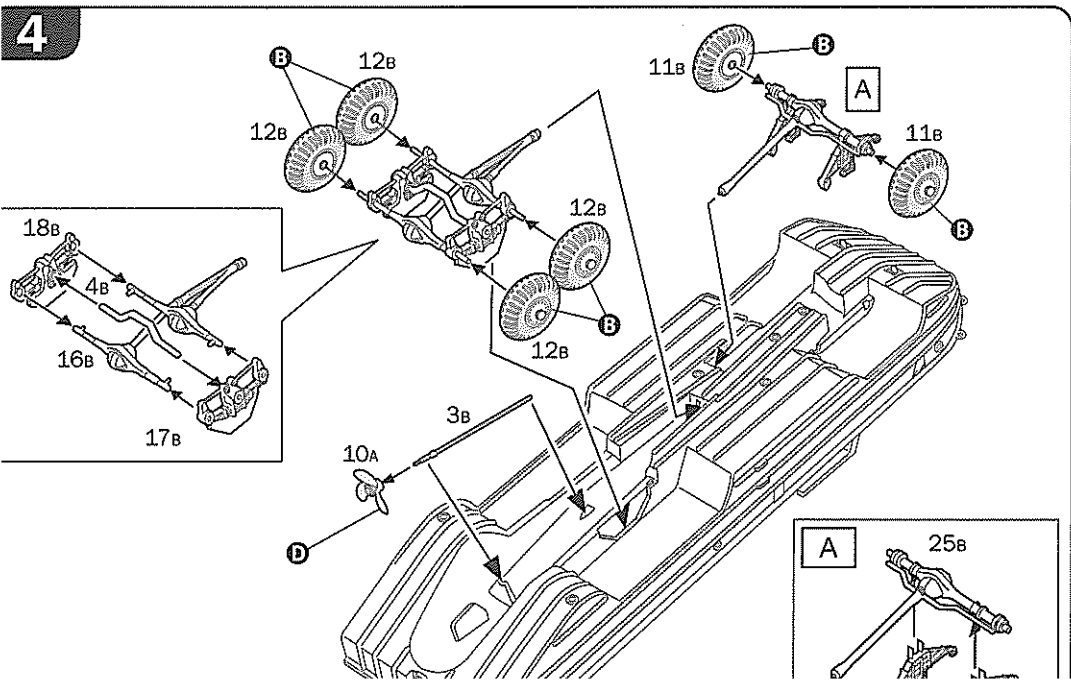


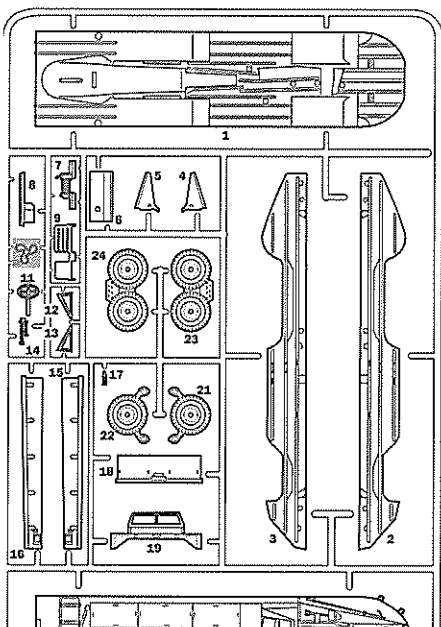
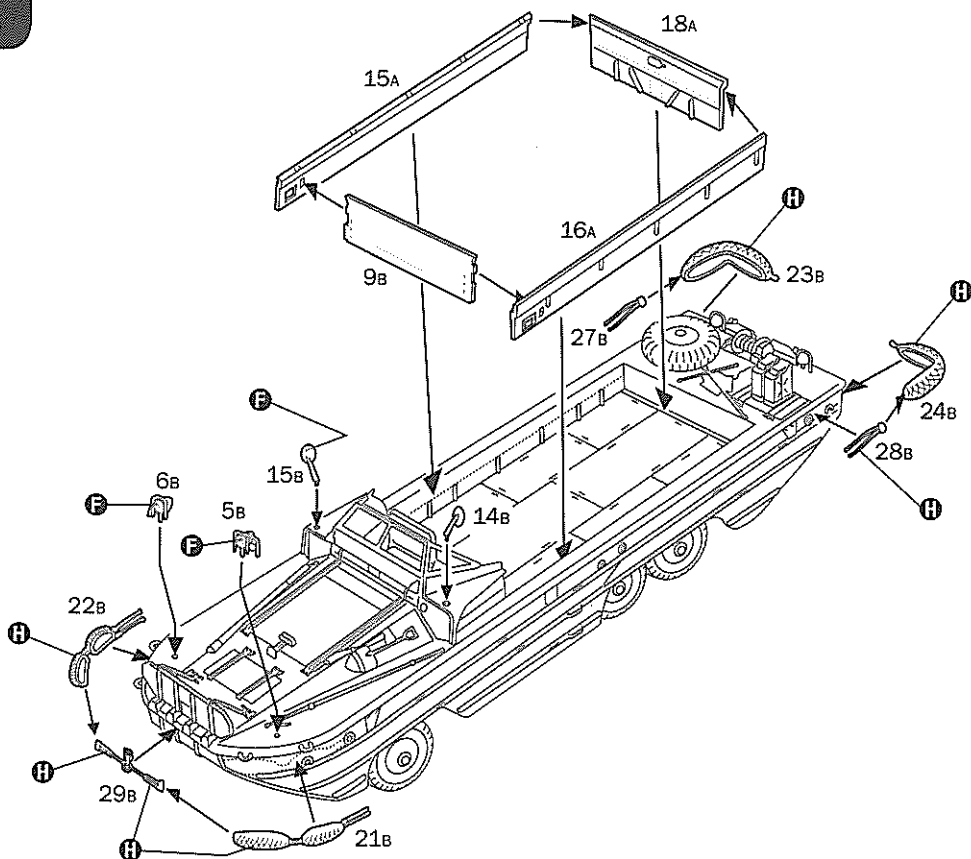
I numeri si riferiscono all'assortimento colori ITALERI Model Master / Acryl Paint System  
 The indicated colour numbers refer to the ITALERI Model Master / Acryl Paint System  
 Die angegebenen Farbnnummern beziehen sich auf die ITALERI Model Master / Acryl Paint System  
 Les références indiquées concernent les peintures ITALERI Model Master / Acryl Paint System

A	B	C	D
OLIVE DRAB (FLAT) F.S. 37087	BLACK (FLAT) F.S. 37038	INSIGNA WHITE (GLOSS) F.S. 17875	GUN METAL (METALIZER)
MODEL MASTER - 1711 MODEL MASTER ACRYL - 4728	MODEL MASTER - 1749 MODEL MASTER ACRYL - 4768	MODEL MASTER - 1745 MODEL MASTER ACRYL - 4696	MODEL MASTER - 1405 MODEL MASTER ACRYL - 4681

E	F	G	H
---	---	---	---

**1****2**

**3****4**



#### SIMPLIFIED ASSEMBLY FOR USE IN WARGAMES

This model may be built as a less detailed model for use in Wargames. In this way build time is reduced and the finished model is less fragile, while still maintaining the appearance of a high quality Italeri model.

#### MONTAGGIO SEMPLIFICATO E WARGAME

Per chi vuole realizzare un modello di ottima qualità senza perdere tempo, in questo kit è stato inserito uno schema di montaggio semplificato. Particolarmente indicato ai giocatori di wargame, questo modello semplificato mantiene una meticolosa attenzione nei particolari garantendo, nel contempo, una maggiore robustezza, indispensabile per il continuo utilizzo tipico dei giochi di simulazione tridimensionale.

#### EINFACH-MONTAGE FÜR WARGAME-EINSATZ

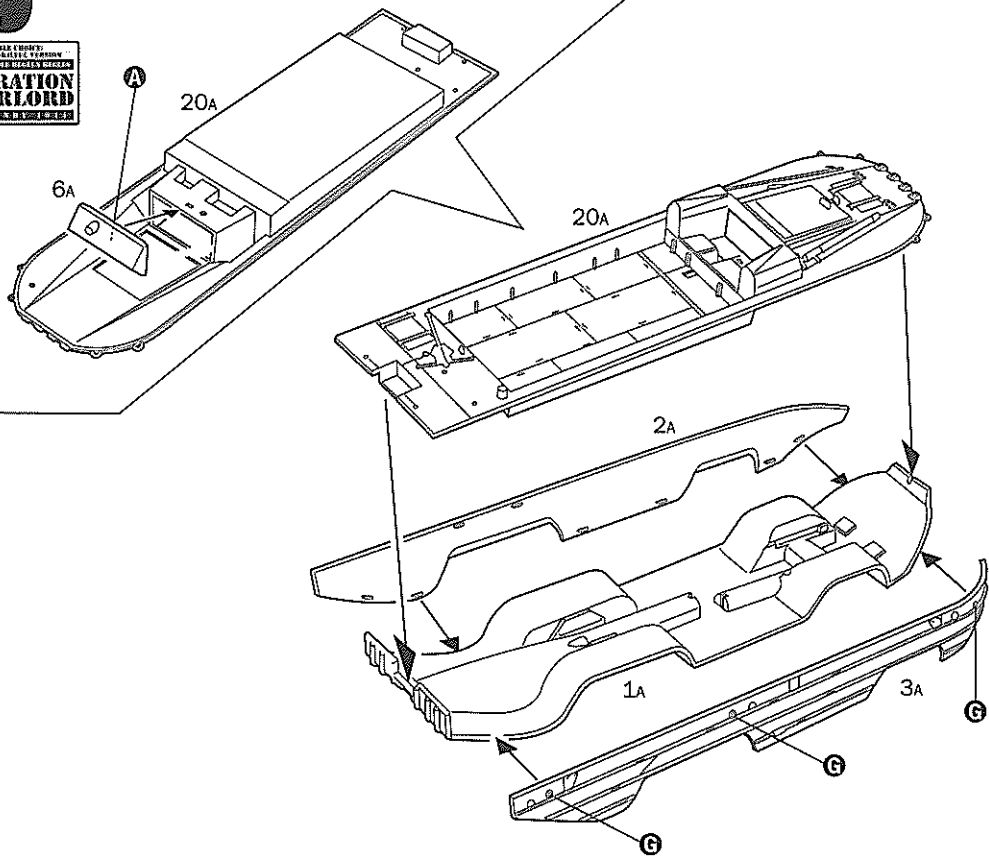
Dieses Fahrzeug kann für den Einsatz bei Wargames auch in einer etwas einfacheren Ausführung gebaut werden, das spart Zeit und macht das Modell weniger empfindlich - dennoch entspricht sein attraktives Aussehen dem hohen ITALERI-Qualitätsniveau.

#### ASSEMBLAGE SIMPLIFIÉ POUR UNE UTILISATION WARGAMES (JEUX DE STRATÉGIE)

Ce modèle peut également être construit avec des détails simplifiés pour participer à des wargames. La durée d'assemblage est réduite et le modèle terminé est moins

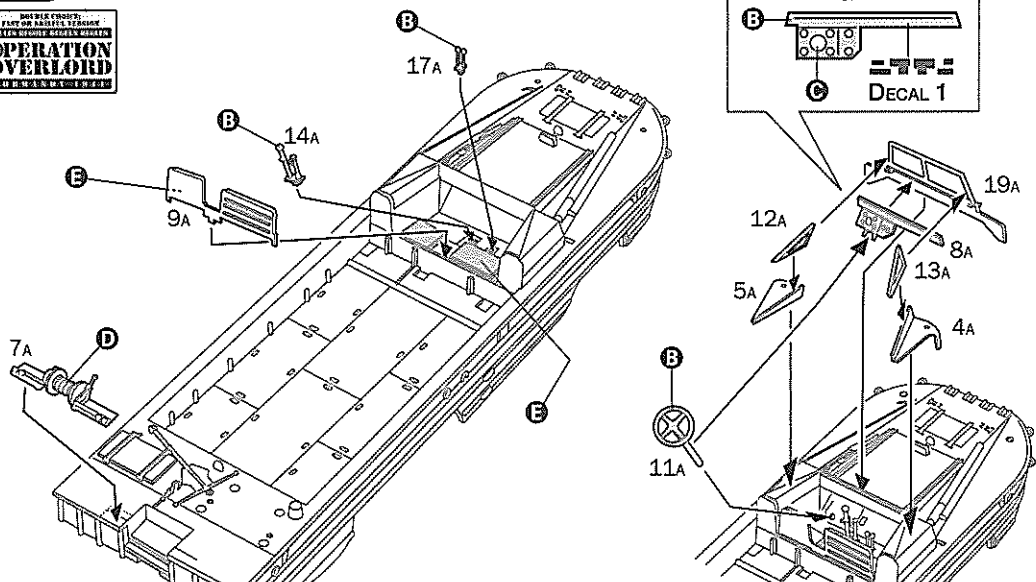
1

DO NOT PAINT! LIGHTLY  
FLATTEN ON PALETTE KNIFE  
OR FINE BRUSH. SEELEY BRUSHES  
**OPERATION  
OVERLORD**  
WERNER BRUNN



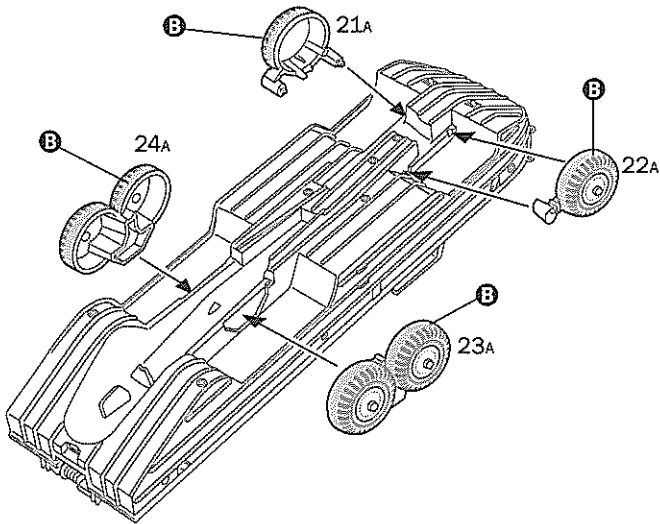
2

DO NOT PAINT! LIGHTLY  
FLATTEN ON PALETTE KNIFE  
OR FINE BRUSH. SEELEY BRUSHES  
**OPERATION  
OVERLORD**  
WERNER BRUNN

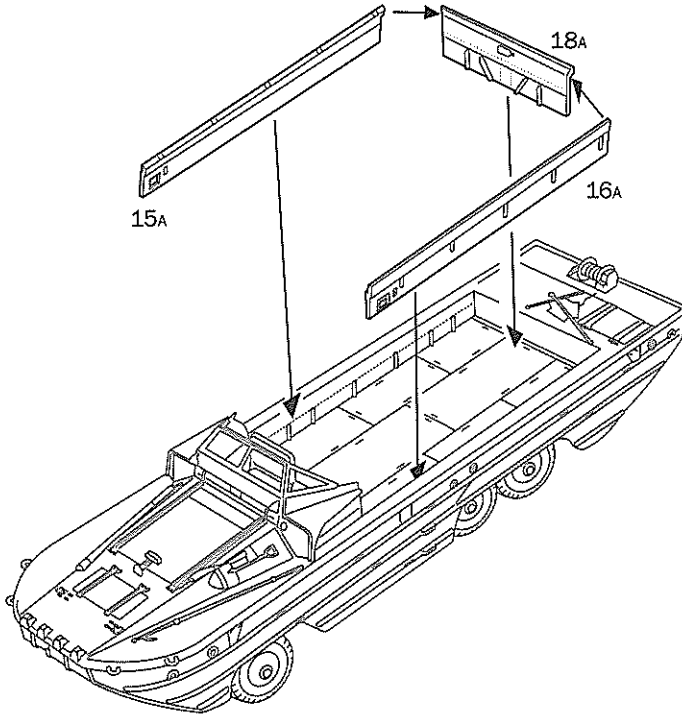


**3**

MODEL TRUCK  
PART NO. 851171 1/22450N  
GREEN HORNET DIECAST BRASS  
**OPERATION  
OVERLORD**  
KUNSTSTOFFMODELL

**4**

MODEL TRUCK  
PART NO. 851171 1/22450N  
GREEN HORNET DIECAST BRASS  
**OPERATION  
OVERLORD**  
KUNSTSTOFFMODELL



Instruzioni per l'applicazione delle decalcomanie. Ritagliare le decalcomanie occorrenti dal foglio, immergerle in un bicchiere di acqua pulita per circa 10", metterle in posizione sul modello e farlo scivolare dalla carta: per una migliore aderenza comprimerle con una pezzuola pulita.

Direction for applying the decals: cut the required decal out of the sheet; dip the into a glass of clean water for about 10"; position the decal on the kit, letting them slide from the paper. For a better adhesion, press them by means of a clean rag.



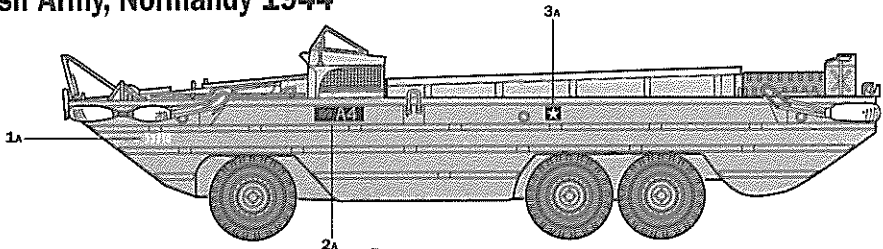
Anweisungen für Abziehbilder-Anbringung: Die benötigten Abziehbilder vom Blatt abschneiden, in ein Glas reines Wasser für etwa 10" eintauchen, auf das Modell legen und dann vom Papierbogen abnehmen. Um eine bessere Haftung zu erzielen, die Abziehbilder mit einem reinen Tuch andrücken.

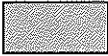
Instruction pour l'application des décalcomanies. Couper les décalcomanies choisies et les plonger environ 10" dans un peu d'eau propre. Les placer sur le modèle en les faisant glisser de leur feuille et presser avec un morceau de chiffon pour éliminer les bulles d'air.

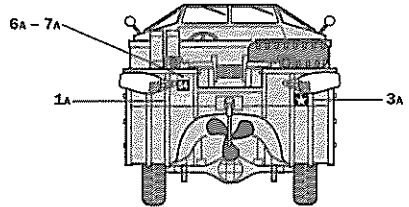
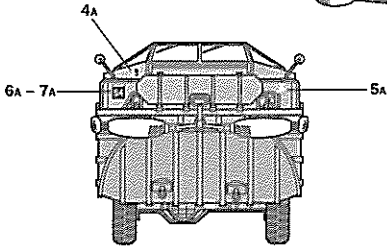
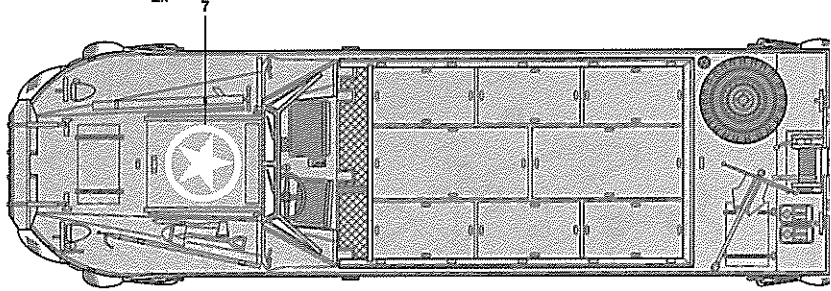
Transfers: krijg het benodigde deel uit, dompel it ca. 10" onder water, omdt het transfer tegen het model en schud het vanaf het papier op zijn plaats. Met een schoon doekje aandrukken.

TRANSFER: cut out the required part, dip it ca. 10" in clean water, and shake it off the paper onto the model. Press it with a clean cloth to remove the air bubbles.

# British Army, Normandy 1944





  
**OLIVE DRAB (FLAT)**  
 F.S. 37087  
 MODEL MASTER - 1711  
 MODEL MASTER ACRYL - 4728

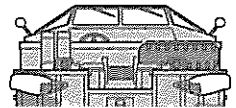
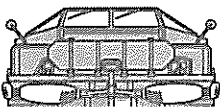
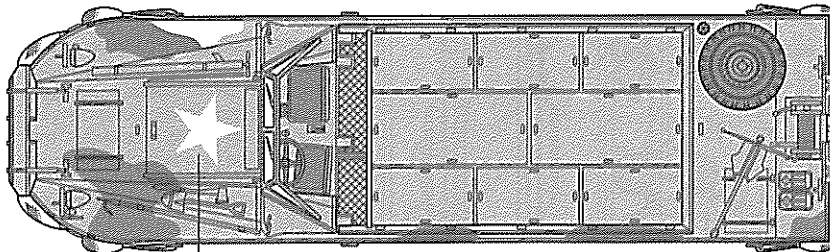
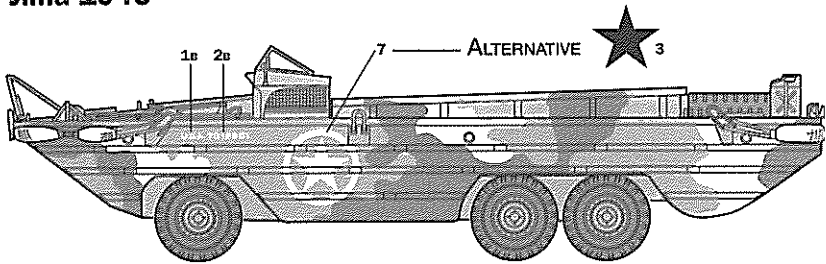


# U.S. Marines, Iwo Jima 1945

  
**EURO I DARK GREEN (FLAT)**  
 F.S. 34092  
 MODEL MASTER - 1764  
 MODEL MASTER ACRYL - 4729

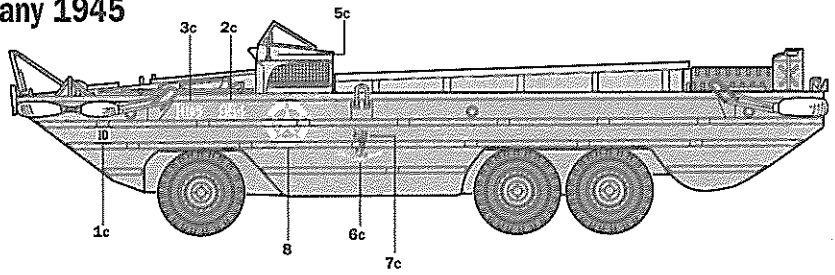
  
**SAND (FLAT)**  
 F.S. 33531  
 MODEL MASTER - 1706  
 MODEL MASTER ACRYL - 4720

  
**DARK TAN (FLAT)**  
 F.S. 30219  
 MODEL MASTER - 1742  
 MODEL MASTER ACRYL - 4709



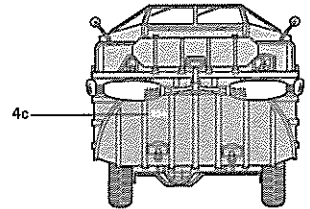
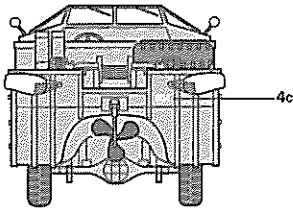
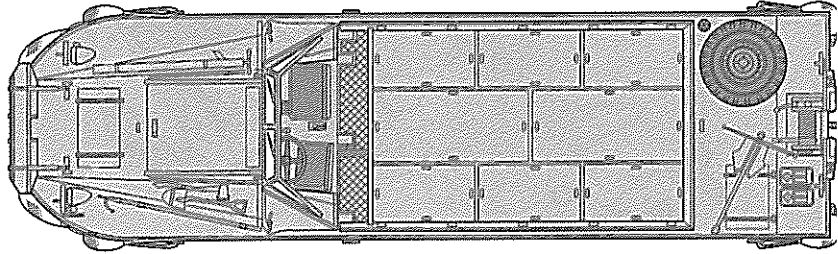


# U.S. Army, Germany 1945

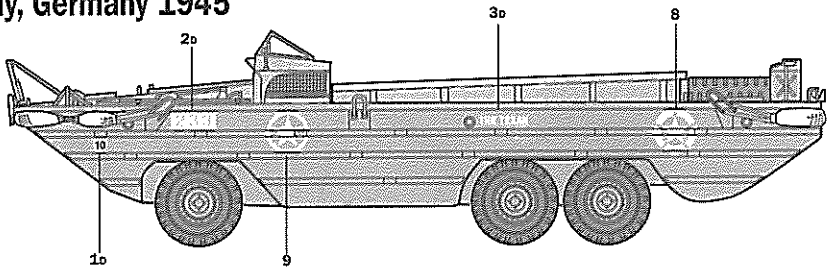


OLIVE DRAB (FLAT)  
F.S. 37087

MODEL MASTER - 1711  
MODEL MASTER ACRYL - 4728

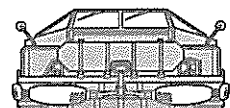
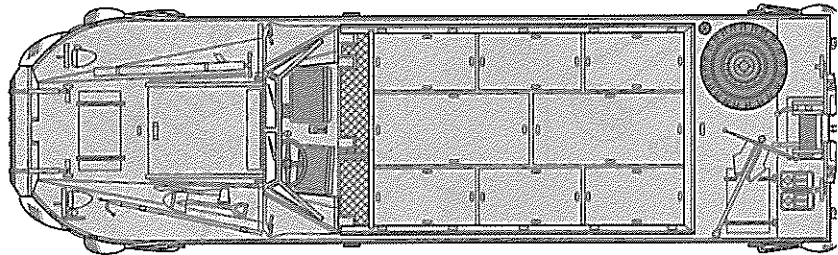


# U.S. Army, Germany 1945



OLIVE DRAB (FLAT)  
F.S. 37087

MODEL MASTER - 1711  
MODEL MASTER ACRYL - 4728





KIT No 7022 SCALE 1:72 - DUKW

NAME / NOMME / NAME / NOM / NOMBRE / NAAM \_\_\_\_\_  
 ADDRESS / INDIRIZZO / ADRESSE / ADRESSE / DIRECCION / ADRES \_\_\_\_\_

TOWN / CITA / STADT / VILLE / CIUDAD / GEMEENTE \_\_\_\_\_  
 POSTAL CODE / C.A.P. / POSTALEITZAH. / CODE POSTALE / CODIGO POSTAL / POSTCODE \_\_\_\_\_  
 COUNTRY / NAZIONE / LAND / PAYS / PAIS / LAND \_\_\_\_\_  
 DATE OF BIRTH / DATA DI NASCITA / GEBURTSDATUM / DATE DE NAISSANCE / NACIDO / A EL / GEBORTE DATUM \_\_\_\_\_

DEFECTIVE PARTS  
 PARTI DIFETTOSI  
 DEFECTE TIELE  
 PIECES DEFECTUEUSES  
 PIEZAS DEFECTUOSAS  
 DEFECTE ONDEDELLEN

PLACE OF PURCHASE  
 ACQUISTATO PRESSO  
 ORT DES KAUFES  
 LIEU D'ACHAT  
 PLAATS VAN AANKOOP

Retail Store / Negocio / Einzelhandel / Détaillant / Detallata / Detailhandel  
 Hyper Market / Grande Magazzino / Andere / Grande Surface / Gran Almacén / Hypermart