

Made in Italy

1:35 scale

No 6575

Opel Blitz Radio Truck

EN

The Opel Blitz was the main truck used by German forces during the Second World War. It was deployed extensively on all fronts in huge numbers, and was consequently considered to be the "working mule" of the Wehrmacht. Thanks to the sturdy frame, the robust system of rigid axles with leaf springs and the twin-wheels on the back, the Opel Blitz was able to carry a payload of over 3 tons. The 3,600 cc. engine was easy to maintain and provided 75 hp. The most popular version was the 4x2 with rear wheel drive. However, there was also a 4x4 version that operated both in Russia and the North African desert. Thanks to its flexibility and its wide rear cargo area, the Opel Blitz was also deployed in additional roles including as a mobile command post equipped with radio communications for battlefield management of ground troops.

FR

L'Opel Blitz fut le principal camion allemand de la Seconde Guerre Mondiale. Employé essentiellement sur tous les fronts et en grand nombre, il peut être considéré comme la véritable « mule » de charge de la Wehrmacht. Le châssis, le solide système d'amortisseurs à essieux rigides avec ressorts à lames et le pont arrière caractérisé par les roues jumelées étaient en mesure de supporter une charge utile de plus de 3 tonnes. Le moteur Opel de 3 600 cc, facile à entretenir, délivrait une puissance de 75 CV. La version la plus diffusée était le 4x2 à traction arrière. Il existait cependant une version 4x4 qui opéra aussi bien dans les landes russes que dans les déserts africains. Réalisé en plusieurs milliers d'exemplaires, grâce à sa flexibilité et à son grand compartiment de chargement arrière, l'Opel Blitz fut également utilisé pour des tâches autres que le simple transport, comme par exemple le poste de commandement mobile équipé de systèmes radio pour transmettre des ordres et coordonner les troupes sur le champ de bataille.

IT

L'Opel Blitz fu il principale autocarro tedesco della Seconda Guerra Mondiale. Impiegato sostanzialmente su tutti i fronti ed in gran numero può essere considerato il vero e proprio "mulo" da carico della Wehrmacht. Il telaio, il robusto sistema di ammortizzatori ad assali rigidi con balestre ed il ponte posteriore caratterizzato dalle ruote gemellate erano in grado di sopportare un carico utile superiore alle 3 tonnellate. Il motore Opel di 3.600 cc., di facile manutenzione, erogava una potenza di 75 CV. La versione più diffusa era la 4x2 con trazione posteriore. Esisteva tuttavia una versione 4x4 operò sia nelle lande russe che nei deserti africani. Realizzato in diverse migliaia di esemplari, grazie alla sua flessibilità e all'ampio vano di carico posteriore, l'Opel Blitz venne impiegato anche in compiti diversi da quello di puro trasporto come ad esempio il posto di comando mobile equipaggiato con sistemi radio per la trasmissione di ordini ed il coordinamento delle truppe sul campo di battaglia.

ES

El Opel Blitz fue el principal camión alemán de la Segunda Guerra Mundial. Empleado básicamente en todos los frentes y en gran número puede ser considerado la verdadera "mula" de carga de la Wehrmacht. El chasis, el robusto sistema de amortiguadores y los ejes rígidos con ballestas y el puente posterior caracterizado por las ruedas gemelas, podían soportar una carga útil superior a las 3 toneladas. El motor Opel de 3.600 cc., de fácil mantenimiento, distribuía una potencia de 75 CV. La versión más difundida era la 4x2 con tracción posterior. Sin embargo, también existía una versión 4x4 que operó tanto en los territorios rusos como en los desiertos africanos. Realizado en varios miles de ejemplares, gracias a su flexibilidad y al gran compartimento de carga posterior, el Opel Blitz también se usó en tareas distintas al puro transporte, como, por ejemplo, el puesto de mando móvil equipado con sistemas de radio para la transmisión de órdenes y coordinación de tropas en el campo de batalla.

DE

Der Opel Blitz war der wichtigste deutsche Lkw im Zweiten Weltkrieg. Er wurde an allen Fronten und in großer Zahl eingesetzt und gilt mit Fug und Recht als das wirkliche „Lasttier“ der Wehrmacht. Das Fahrgestell, die robuste Federung mit Starrachsen und Blattfedern und die Hinterachse mit Zwillingrädern konnten eine Nutzlast von über 3 Tonnen tragen. Der einfach zu wartende Opel-Motor mit 3.600 ccm lieferte eine Leistung von 75 PS. Am weitesten verbreitet war die 4x2-Ausführung mit Heckantrieb. Es gab jedoch auch eine 4x4-Ausführung, die sowohl in der russischen Steppe als auch in der afrikanischen Wüste zum Einsatz kam. Der Opel Blitz wurde dank seiner Vielseitigkeit und des großen hinteren Laderaums in mehreren tausend Exemplaren hergestellt und auch für andere Aufgaben als den reinen Transport eingesetzt, beispielsweise als mobiler Kommandoposten mit Funksystemen zur Übertragung von Befehlen und zur Koordination der Truppen auf dem Schlachtfeld.

RU

Opel Blitz был основным немецким грузовым автомобилем во времена Второй мировой войны. Его можно считать настоящим грузовым «мулом» Вермахта, обычно использовавшимся на всех фронтах и в больших количествах. Шасси, прочная система амортизаторов с жесткими осями и листовыми рессорами и задняя ось с двумя спаренными колесами были способны выдерживать нагрузку более 3 тонн. Двигатель Opel объемом 3600 куб.см., с простым техобслуживанием, обеспечивал мощность 75 л.с. Наиболее распространенной была версия 4x2 с задним приводом. Тем не менее, существовала также версия 4x4, которая использовалась как на русском фронте, так и в африканских пустынях. Изготовленный в нескольких тысячах экземпляров, благодаря своей гибкости и большому заднему грузовому отсеку, Opel Blitz также использовался для других задач, помимо простой транспортировки, таких как, например, передвижной командный пункт, оснащенный радиосистемами для передачи приказов и координации войск на поле боя.



- EN** WARNING: Model for adult modellers age 14 and over
IT ATTENZIONE: Modello per collezionisti adulti di età superiore ai 14 anni
FR ATTENTION: Modèle pour modélistes de 14 and et plus.
DE ACHTUNG: Modellbausätze Für Modellbauer über 14 Jahre.
NL WAARSCHWING: Geschikt voor 14 jaar en ouder.
ES ATENCION: Modelo para modelistas mayores de 14 años.

EN ATTENTION - Useful advice!

Study the instructions carefully prior to assembly. Remove parts from frame with a sharp knife or a pair of scissor and trim away excess plastic. Do not pull or parts. Assemble the parts in numerical sequence. Use plastic cement ONLY and use cement sparingly to avoid damaging the model. Black arrows indicate parts to be glued together. White arrows indicate on which frame the parts must be assembled WITH/OUT using cement. These letters (A - B - C...) indicate on which frame the parts will be found. Paint small parts before detaching them from frame. Remove paint where parts are to be cemented. Crossed out parts must not be used.

IT ATTENZIONE - Consigli utili!

Prima di iniziare il montaggio studiare attentamente il disegno. Staccare con molta cura i pezzi dalle stampe, usando un taglia-balsa oppure un paio di forbici e togliere con una piccola lima o con carta vetrata fine eventuali spavature. Mai staccare i pezzi con le mani. Montarli seguendo l'ordine delle numerazioni delle tavole. Eliminare dalla stampa il numero del pezzo appena montato facendogli sopra una croce. Le frecce nere indicano i pezzi da incollare, le frecce bianche indicano i pezzi da montare senza colla. Usare solo colla per polistirolo. Le lettere (A - B - C...) ai lati dei numeri indicano la stampata ove si trova il pezzo da montare. I pezzi sbarrati da una croce non sono da utilizzare.

DE ACHTUNG - Ein nützlicher Rat!

Vor der Montage die Zeichnung aufmerksam studieren. Die einzelnen Montageteile mit einem Messer oder einer Schere vom Spritzling sorgfältig entfernen. Eventuelle Grate werden mit einer Klinge oder feinem Schmirgelpapier beseitigt. Keinesfalls die Montageteile mit den Händen entfernen. Bei der Montage der Tafelnummern folgen. Pfeile zeigen die zu klebenden Teile während die weissen Pfeile die ohne Leim zu montierenden Teile anzeigen. Bitte nur Plastikklebstoff verwenden. Die Buchstaben (A - B - C...) neben den Nummern zeigen auf welchem Spritzling der zu montierende Teil zu finden ist. Die mit einem Kreuz markierten Teile sind nicht zu verwenden.

FR ATTENTION - Conseils utiles!

Avant de commencer le montage, étudier attentivement le dessin. Détacher avec beaucoup de soin les morceaux des moules en usant un mesurant ou bien un pair de ciseaux et couper avec une petite lame avec de papier de verre fin ébarbages éventuels. Jamais détacher les morceaux avec les mains. Monter les en suivant l'ordre de la numérotation des tables. Eliminer de la moule le numéro de la pièce qui vient d'être montée, en le biffant avec une croix. Les flèches noires indiquent les pièces à coller, les flèches blanches indiquent les pièces à monter sans colle. Employer seulement de la colle pour polystyrol. Les lettres (A - B - C...) aux côtés des numéros indiquent la moule où se trouve la pièces à monter. Les pièces marquées par une croix ne sont pas à utiliser.

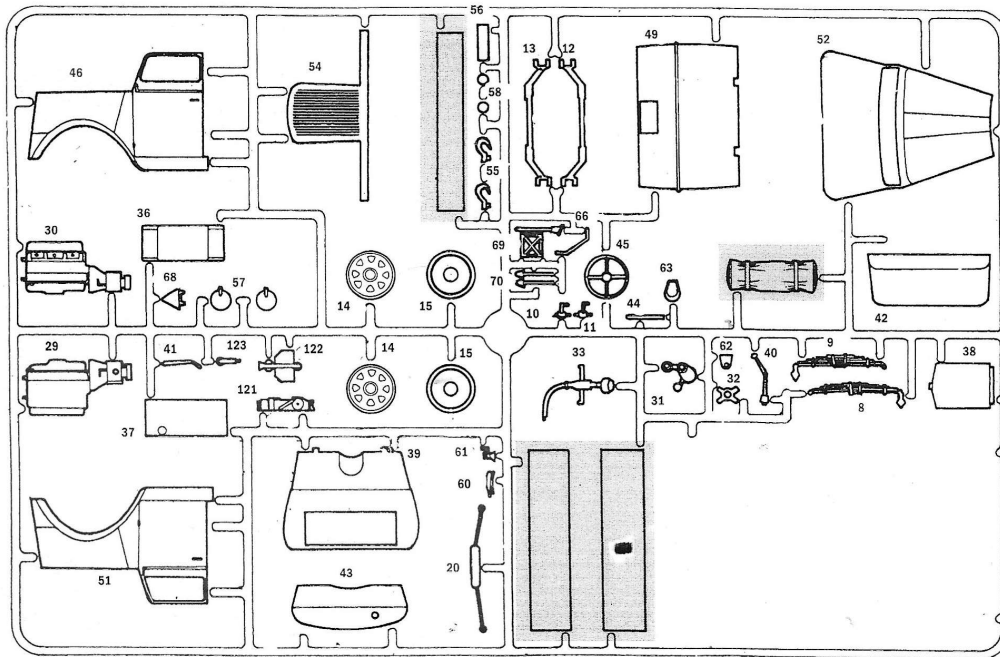
ES ATENCION - Consejos útiles!

Estudiar las instrucciones cuidadosamente antes de comenzar el montaje. Separar las piezas de las bandejas con un cuchillo afilado o un par de tijeras y retirar el exceso de plástico o rebaba. No arrancar las piezas. Montar las piezas en orden numérico. Utilizar SOLAMENTE pegamento para plástico y en poca cantidad para evitar que se dane el modelo. Las flechas negras indican las piezas que se deben pegar juntas. Las flechas blancas indican las piezas que deben ensamblarse SIN usar pegamento. Las letras (A - B - C...) indican en qué bandeja se encuentran las piezas. Pintar las piezas pequeñas antes de separarlas de la bandeja. Retirar la pintura de los lugares por donde se deban pegar las piezas.

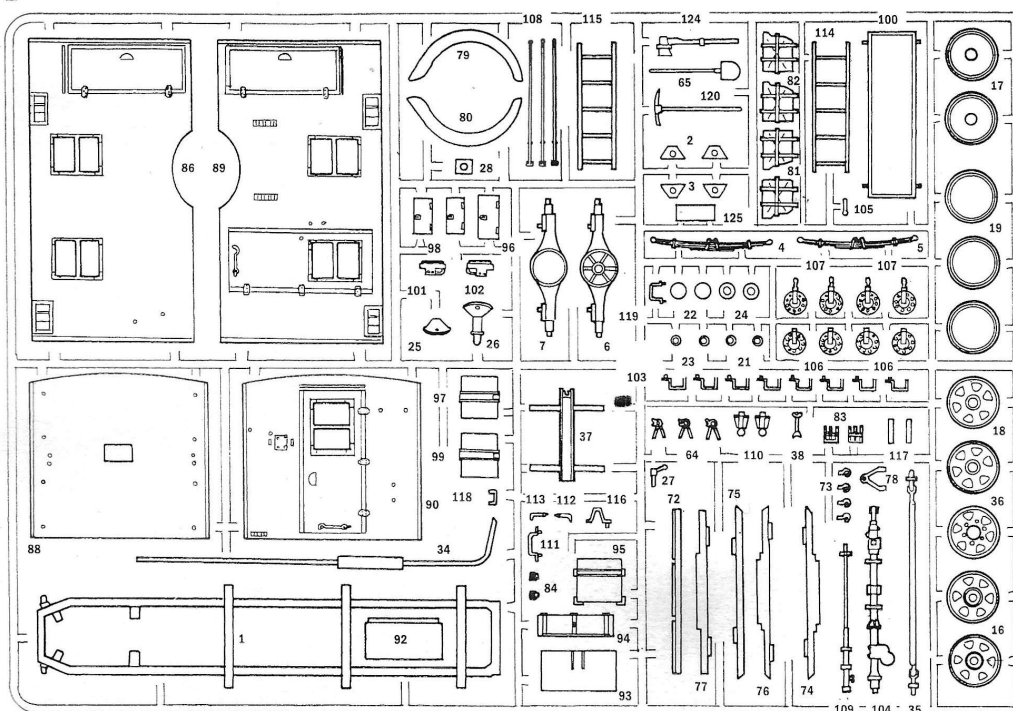
RU ПРЕДУПРЕЖДЕНИЕ - полезные!

ПЕРЕД ТЕМ КАК ПРИСТУПИТЬ К СБОРКЕ, ВНИМАТЕЛЬНО ИЗУЧИТЬ ЧЕРТЕЖ. ОЧЕНЬ ОСТОРОЖНО ОТДЕЛИТЬ РАСТЯЖЕННЫЕ ЭЛЕМЕНТЫ. ИСПОЛЬЗОВАТЬ ДЛЯ ЭТОГО КАНАЛЕРНЫЙ НОЖ ИЛИ ПАРУ НОЖИЦ. СНИТЬ НЕРОВНОСТИ С ПОМОЩЬЮ ТОЧНОГО ЛЕЗВИЯ ИЛИ С ПОМОЩЬЮ ШЛИФОВАННОЙ ВЛАЖИ. НЕ ОТДЕЛИТЬ ЭЛЕМЕНТЫ РУКАМИ. ВЫПОЛНЯТЬ СБОРКУ СОГЛАСНО ПОРЯДКУ НУМЕРАЦИИ ТАБЛИЦ. УДАЛЯТЬ ИЗ ОТДЕЛА ТОЛЬКО ТО ЧТО СБОРКА ДЕТАЛЬ. ПЕРЕНЕШЕВАЯ ЕЕ ЧЕРНЫЕ СТРЕЛКИ УКАЗЫВАЮТ ДЕТАЛИ ДЛЯ СЛЕЖИВАНИЯ. БЕЛЫЕ СТРЕЛКИ УКАЗЫВАЮТ ДЕТАЛИ, КОТОРЫЕ СОБИРАЮТСЯ БЕЗ КЛЕЯ. ИСПОЛЬЗОВАТЬ ТОЛЬКО КЛЕЙ ДЛЯ ПОЛИСТИРОЛА. БУКВЫ (А - В - С...) НА ПРОТИВОПОЛОЖНЫХ СТОРОНАХ УКАЗЫВАЮТ МЕСТА, ГДЕ НАХОДИТСЯ ДЕТАЛЬ. ПЕРЕНЕШЕВАЯ ДЕТАЛИ И ИСПОЛЬЗОВАТЬ.

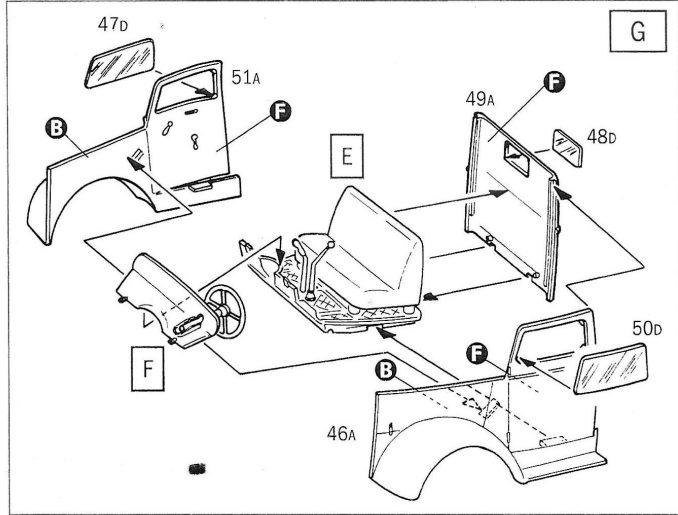
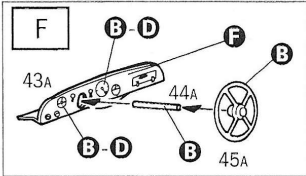
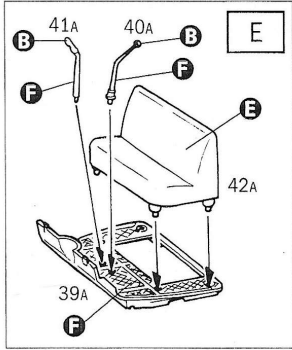
A



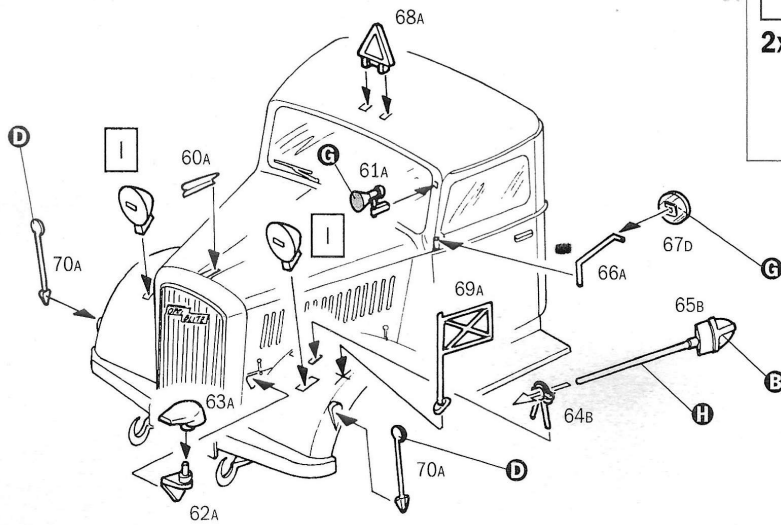
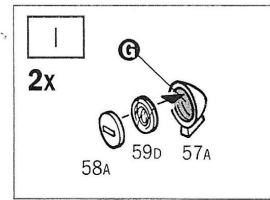
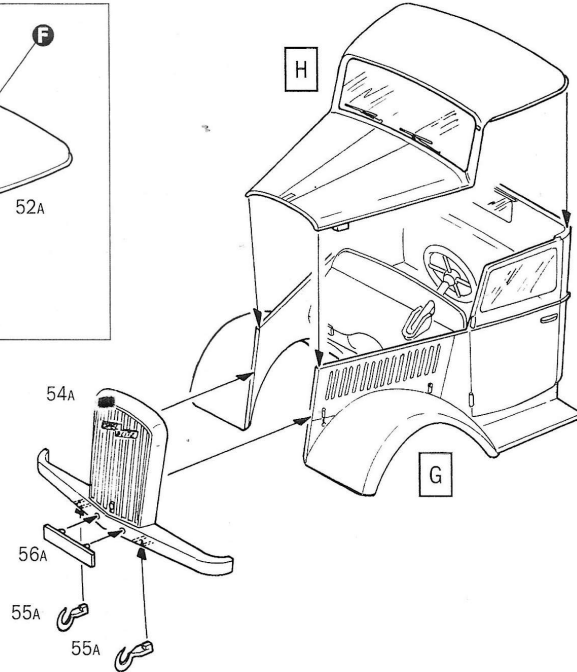
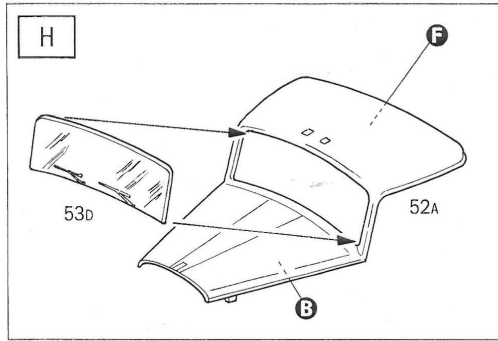
B



5

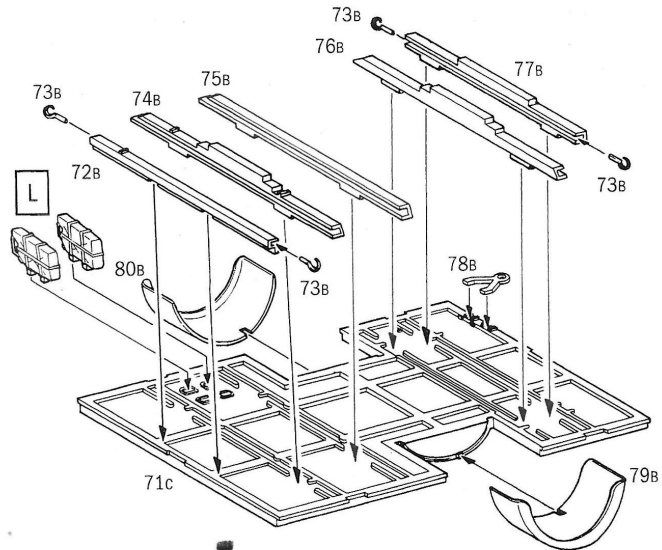
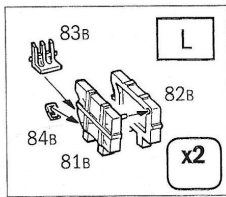


6



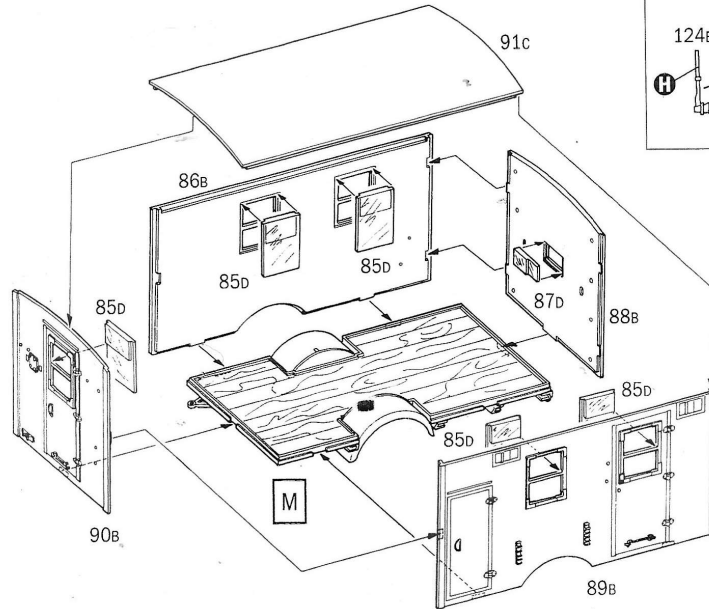
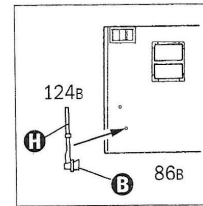
7

M

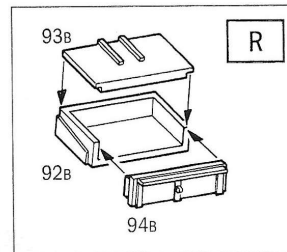
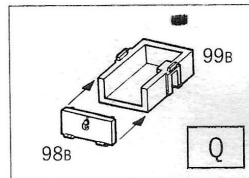
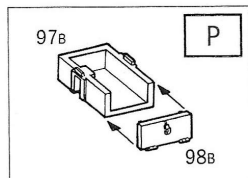
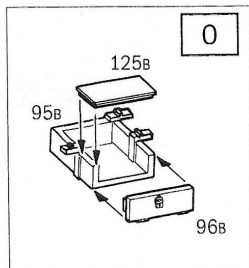


8

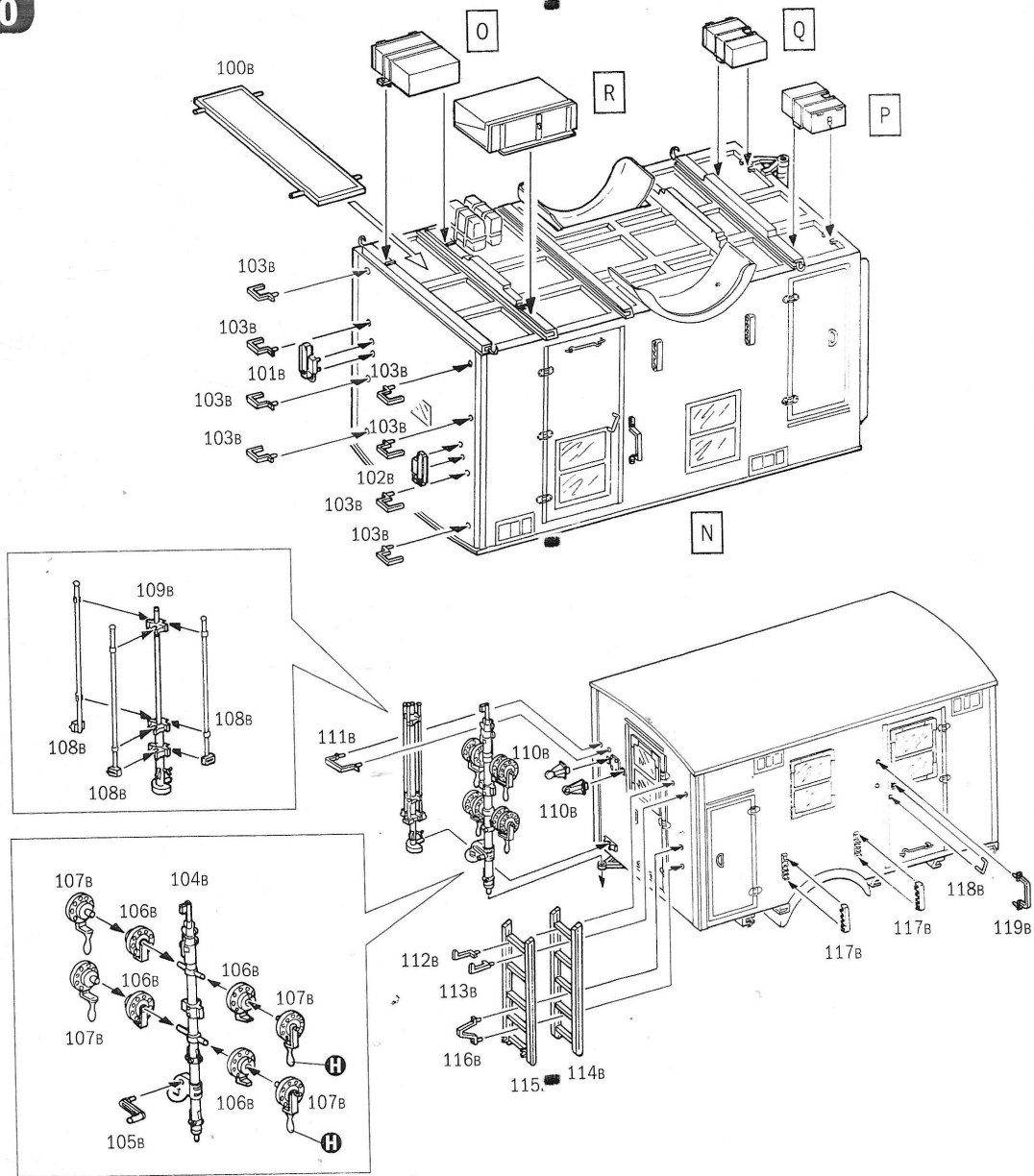
N



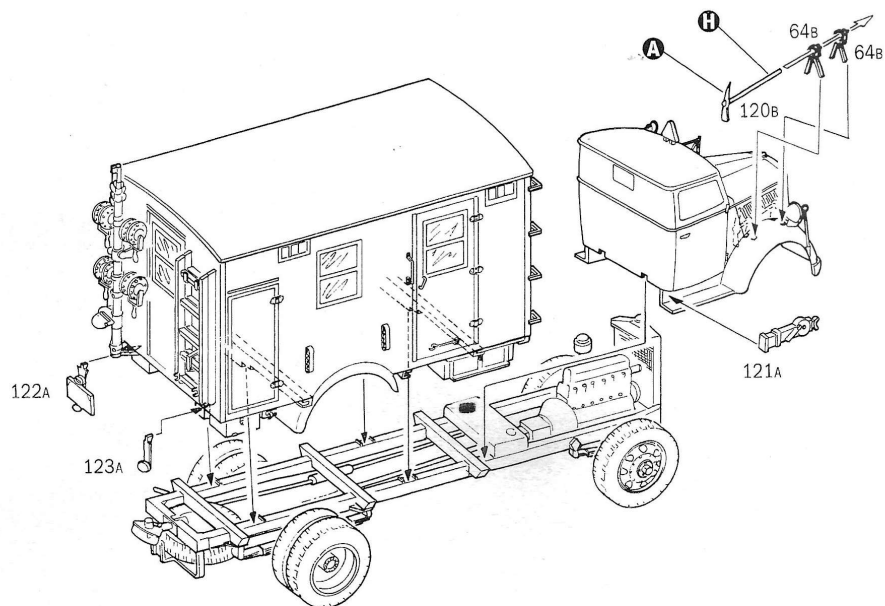
9



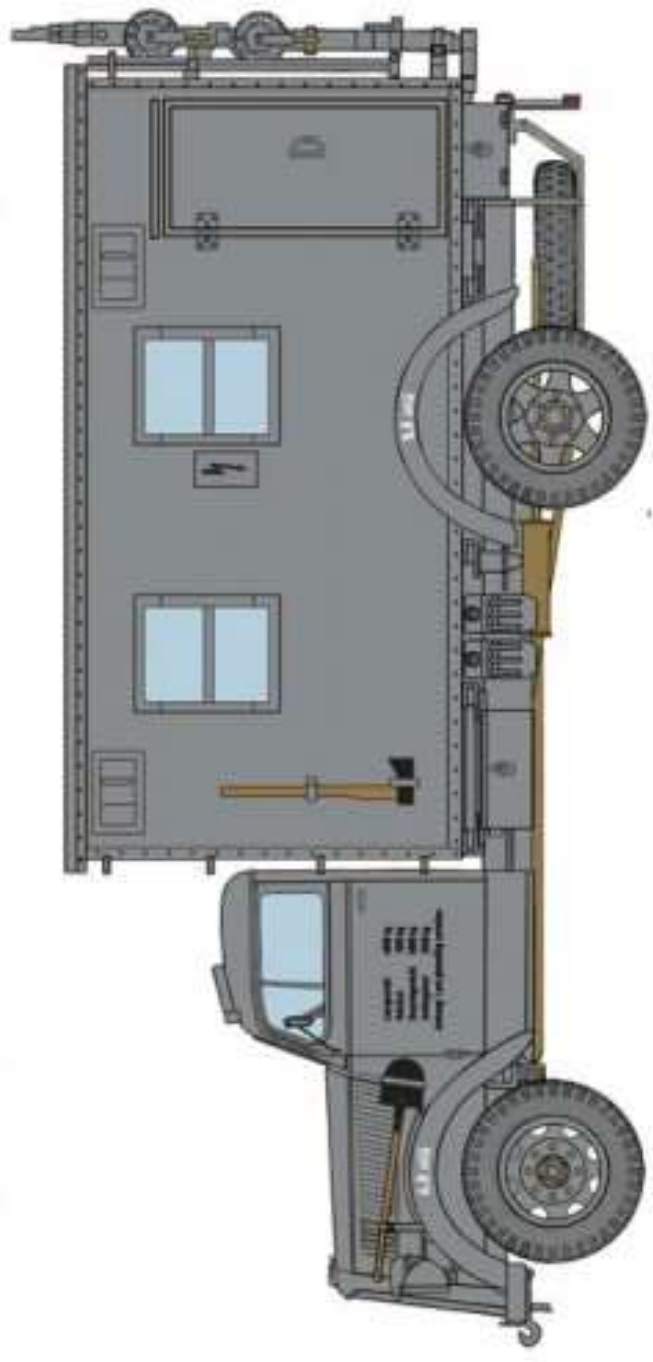
10



11



VERSION C: 11TH PANZER DIVISION XXXXVIIITH PANZERMOROS, PANZERGRUPPE I (VON KLEIST) UKRAINE, JUNE 1941.



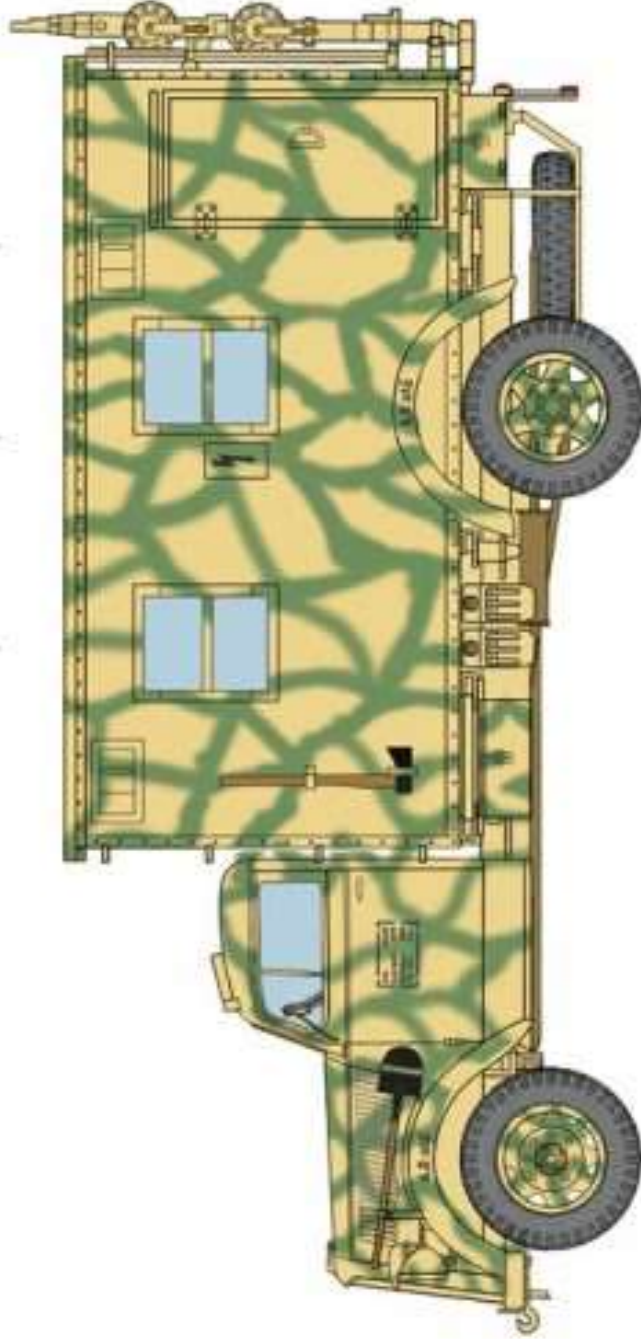
- 
Flat Black
 F.S. 37036
 Inconn 4705AP
- 
Flat Blau
 F.S. 26281
 Inconn 4863AP
- 
Panzer Schwarzgrün
 F.S. 36081
 Inconn 4795AP
- 
Panzer Olivgrün
 F.S. 34129
 Inconn 4796AP
- 
Flat Braun
 F.S. 30109
 Inconn 4873AP
- 
Flat Weiss
 F.S. 17043
 Inconn 4873AP

Version A: 116th Panzer Division, Stab Abteilung I, Panzer Regiment 16, Normandy, July 1944



- 
Flak Bunker
 F.S. 37038
 INMun 4700AP
- 
Flak Bunker
 F.S. 26081
 INMun 4585AP
- 
Pauses Downlicht
 F.S. 33440
 INMun 4796AP
- 
Pauses Sonnenlicht
 F.S. 34128
 INMun 4798AP
- 
Pauses Sonnenlicht
 F.S. 30045
 INMun 4797AP
- 
Flak Bunk
 F.S. 30159
 INMun 4675AP
- 
Flak White
 F.S. 37043
 INMun 4873AP

VERSION B: KAMIFGESCHWADER-3 SIGNAL STAFF PLATOON, VIIIth FUDERKORPS, SOUTHERN RUSSIA, 1942.



- 
Fur Black
 F.S. 37038
 Incode 4766AP
- 
Fur Brown
 F.S. 26081
 Incode 4663AP
- 
Fur Dunes/Dust
 F.S. 33440
 Incode 4796AP
- 
Fur Green
 F.S. 34128
 Incode 4798AP
- 
Fur Rust
 F.S. 30309
 Incode 4675AP
- 
Fur Blue
 F.S. 17043
 Incode 4673AP